

Zeitschrift: Technische Mitteilungen / Schweizerische Post-, Telefon- und Telegrafienbetriebe = Bulletin technique / Entreprise des postes, téléphones et télégraphes suisses = Bollettino tecnico / Azienda delle poste, dei telefoni e dei telegrafi svizzeri

Herausgeber: Schweizerische Post-, Telefon- und Telegrafienbetriebe

Band: 55 (1977)

Heft: 4

Artikel: Digitalkonzentrator für ein PCM-Vermittlungssystem. 1. Teil = Concentrateur numérique pour un système de commutation MIC. 1re partie

Autor: Waber, Karl

DOI: <https://doi.org/10.5169/seals-874124>

Nutzungsbedingungen

Die ETH-Bibliothek ist die Anbieterin der digitalisierten Zeitschriften. Sie besitzt keine Urheberrechte an den Zeitschriften und ist nicht verantwortlich für deren Inhalte. Die Rechte liegen in der Regel bei den Herausgebern beziehungsweise den externen Rechteinhabern. [Siehe Rechtliche Hinweise.](#)

Conditions d'utilisation

L'ETH Library est le fournisseur des revues numérisées. Elle ne détient aucun droit d'auteur sur les revues et n'est pas responsable de leur contenu. En règle générale, les droits sont détenus par les éditeurs ou les détenteurs de droits externes. [Voir Informations légales.](#)

Terms of use

The ETH Library is the provider of the digitised journals. It does not own any copyrights to the journals and is not responsible for their content. The rights usually lie with the publishers or the external rights holders. [See Legal notice.](#)

Download PDF: 02.04.2025

ETH-Bibliothek Zürich, E-Periodica, <https://www.e-periodica.ch>

Zusammenfassung. Der Digitalkonzentrator ermöglicht, digitale Sprach- und/oder Datenteilnehmer über eine digitale Teilnehmerleitung an ein PCM-Fernmeldesystem anzuschliessen. Da das Fernmeldesystem aus mehreren autonomen, sich überlagernden PCM-Netzen (Ebenen) besteht, wird er ausserdem zum Verknüpfungspunkt dieser Netze. Neben dem Koppelnetz und der Verknüpfung der Netze werden die digitale Teilnehmerleitung und die Steuerprobleme beschrieben. Die gewählte Konzeption eignet sich für einen modularen Aufbau.

Résumé. Grâce au concentrateur numérique, il est possible de raccorder des abonnés utilisant des équipements numériques de transmission de parole et/ou de données par l'intermédiaire d'un circuit numérique d'abonné à un système de télécommunications MIC. Vu que ce système consiste en plusieurs réseaux (plans) MIC superposés, le concentrateur joue en plus le rôle de point de jonction et de coordination de ces réseaux. En plus du réseau de couplage, de la jonction et de la coordination de réseaux, l'auteur décrit le circuit numérique d'abonné et les problèmes de commande. La structure choisie permet un assemblage modulaire.

Concentratore digitale per un sistema di commutazione PCM

Riassunto. Il concentratore digitale permette di collegare a un sistema di telecomunicazione PCM abbonati al telefono e/o abbonati ad impianti per la trasmissione di dati, mediante una linea d'abbonato digitale. Dato che il sistema di telecomunicazione si compone di diverse reti PCM autonome sovrapposte, il concentratore digitale diventa inoltre il punto di correlazione di queste reti. Oltre alla rete d'accoppiamento e alla connessione delle reti tra di loro, vengono descritti le linee d'abbonato digitali e i problemi di comando. La concezione scelta è adatta per una struttura modulare.

1 Einleitung

Diese Arbeit stützt sich auf die Annahme, dass *digitale Sprach- oder/und Datenteilnehmer* über eine *digitale Teilnehmerleitung* an ein PCM-Netz angeschlossen werden sollen. Mit der Verlängerung der Digitaltechnik bis zum Teilnehmer kann Benützern von neuartigen digitalen Teilnehmergeräten [3] [4] [5] ein Wählnetz zur Verfügung gestellt werden, das auf einem vorerst für die Telefonie ausgelegten Digitalnetz basiert.

Beim *Digitalkonzentrator* (DKT) handelt es sich um eine Art *digitaler Multiplexer*, der die PCM-Signale einer Gruppe digitaler Teilnehmerleitungen der Bitrate 64 oder 128 kbit/s in mehrere CEPT-kompatible PCM-Zeitvielfachsysteme mit 32 Zeitschlitzten zu 8 bit überführt. Da jeder Teilnehmer einen beliebigen Zeitschlitz einer beliebigen Zeitvielfachleitung belegen kann – die Zuordnung wird für jede Verbindung neu vorgenommen –, kann der Digitalkonzentrator die verfügbaren Zeitschlitzte unter einer beliebig zusammengesetzten Teilmenge seiner Teilnehmer aufteilen und damit eine *Verkehrskonzentration* erzielen. Er versieht damit eine Art Vermittlungsfunktion und muss somit für den Einsatz in einem zentralgesteuerten Fernmeldesystem, wie es zum Beispiel das *Integrierte Fernmeldesystem IFS* ist [1], mit Telegrammen über einen Steuerkanal (im IFS 64 kbit/s) fernsteuerbar sein.

Ausserdem soll der Digitalkonzentrator Verknüpfungspunkt mehrerer selbständiger, sich überlagernder Netze, im folgenden *Ebenen* genannt, wie sie etwa im IFS vorgesehen sind [1], sein (*Ebenenverknüpfung*). Gemäss seiner Funktion liegt der Digitalkonzentrator im *Konzentrationsbereich* des Systems IFS-1 und ist über Zeitvielfachleitungen mit den Durchschaltenetzwerken der vier Ebenen verbunden (*Fig. 1*). Die vier Ebenen werden mit α , β , γ , δ , bezeichnet.

Einige Probleme, die bei der Entwicklung eines Digitalkonzentrators zu lösen sind, sollen vorerst kurz erwähnt werden:

- Es ist schwierig, Art und Umfang des digitalen Sprach- und Datenverkehrs genau vorauszusagen. Künftige Benutzer können sich vom Einsatz neuartiger Teilnehmer-

1 Introduction

Ce travail se fonde sur l'hypothèse d'*abonnés utilisant des postes téléphoniques et/ou des postes de données numériques* devant être raccordés à un réseau MIC par l'intermédiaire d'un *circuit numérique d'abonné*. En prolongeant la technique numérique jusqu'au niveau de l'abonné, il est possible de mettre un réseau commuté à la disposition des usagers de nouveaux appareils d'abonnés numériques [3] [4] [5], infrastructure qui se fondera au début sur le réseau numérique prévu pour la téléphonie.

Le *concentrateur numérique* (DKT) est une sorte de *multiplexeur numérique* qui transfère les signaux MIC d'un groupe de circuits numériques d'abonnés exploités à un débit binaire de 64 ou 128 kbit/s dans plusieurs systèmes de multiplexage temporels MIC, compatibles avec les exigences de la CEPT, à 32 intervalles de temps de 8 bits. Vu que chaque abonné peut occuper n'importe quel intervalle de temps d'un circuit à multiplexage temporel quelconque – l'affectation est refaite pour chaque communication – le concentrateur numérique peut répartir les intervalles de temps disponibles entre un choix d'abonnés composé délibérément et réaliser ainsi une *concentration du trafic*. Il accomplit de ce fait une fonction de commutation et doit pouvoir être télécommandé (télégrammes acheminés sur une voie de commande au débit de 64 kbit/s pour l'IFS) lors de l'emploi dans un système de télécommunication à commande centralisée, tel que le *système de télécommunication intégré IFS* [1].

Par ailleurs, le concentrateur numérique doit être le point de jonction de plusieurs réseaux superposés et autonomes, appelés ci-après *plans*, système que l'on retrouve dans l'IFS [1] (*jonction de plans*). Conformément à sa fonction, le concentrateur numérique est placé au niveau du *secteur de concentration* du système IFS et se trouve relié au réseau de connexion des quatre plans par l'intermédiaire de circuits à multiplexage temporel (*fig. 1*). Les quatre plans sont désignés par les lettres α , β , γ , δ .

Certains problèmes à résoudre lors du développement du concentrateur sont esquissés ci-après:

- Il est difficile de prévoir exactement le genre et l'ampleur du trafic numérique de conversation et de don-

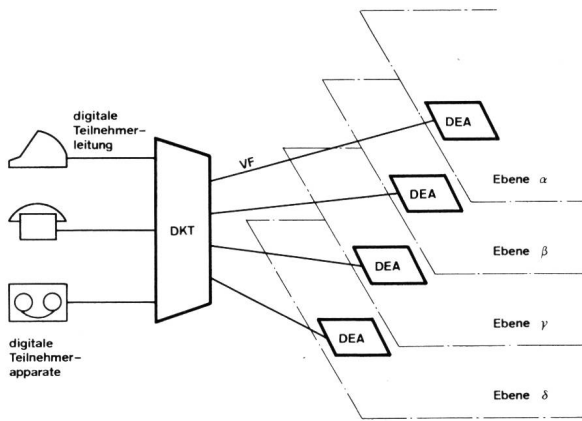


Fig. 1
Der Standort des Digitalkonzentrators im System IFS –
Emplacement du concentrateur numérique dans la configuration du système IFS

DKT Digitalkonzentrator – Concentrateur numérique
 DEA Durchschalteinheit A-Stufe – Unité de connexion, étage A
 VF PCM-Zeitvielfachleitung – Circuit de multiplexage temporel MIC
 Digitale Teilnehmerleitung – Circuit numérique d'abonné
 Digitale Teilnehmerapparate – Appareils numériques d'abonné
 Ebene – Plan

geräte, die dank der digitalen Teilnehmerleitung eingeführt werden können, nur ungenügende Vorstellungen machen. Ausserdem können ihnen noch nicht konkrete Angaben bezüglich Kosten zur Verfügung gestellt werden.

- Da die Schaltungen, die einzelnen Teilnehmern zugeteilt sind, auch in inaktiven Phasen Energie konsumieren, wenn eine bipolare Technologie angewendet wird, ist der Energieverbrauch abhängig von der Anzahl angeschlossener Teilnehmer und dem Bedarf der übrigen, nicht teilnehmerindividuellen Schaltungen. Dank dem Einsatz der CMOS-Technologie kann der Energiebedarf je Teilnehmer, besonders durch Stilllegen teilnehmerindividueller Schaltungen in den inaktiven Phasen eines Teilnehmers, klein gehalten werden. In diesem Fall ist der Energiebedarf von der Anzahl aktiver Teilnehmer und dem Verbrauch der übrigen Schaltungen abhängig. Andererseits setzt der heutige Stand dieser Technologie bezüglich Geschwindigkeit ihrer Einsatzmöglichkeit gewisse Grenzen, so dass ihre Anwendbarkeit für den Digitalkonzentrator untersucht werden muss.
- Bei der Einführung einer digitalen Teilnehmerleitung muss die digitale Teilnehmeranschlusstechnik (Rahmensynchronisation auf der Teilnehmerleitung, Ableitung des Bittaktes aus dem empfangenen Leitungssignal usw.) studiert werden.
- Da im Digitalkonzentrator ausschliesslich digitale Signale vermittelt werden, liegt es nahe, zu untersuchen, wieweit die zyklische, zeitliche Durchschaltung angewendet werden kann.
- Die Aufgabe des Digitalkonzentrators als Ebenenverknüpfungspunkt setzt voraus, dass die Selbständigkeit der einzelnen Ebenen gewahrt bleibt, was vor allem durch die Art des Austausches von Steuerinformation zwischen ebenengemeinsamen und ebenengetrennten Blöcken sichergestellt werden soll. Der Digitalkonzentrator soll so aufgebaut werden, dass durch sein Verhalten die Vorteile eines Mehrebenensystems erhalten bleiben.
- Bei Systemen mit Redundanz gelangt das Auffinden und «Aus-dem-Verkehr-Ziehen» defekter Funktionsgruppen zu

nées. Les utilisateurs futurs ne peuvent se faire qu'une idée imparfaite de l'emploi d'appareils nouveaux pouvant être introduits grâce aux circuits numériques d'abonnés. D'autre part, on ne peut encore leur fournir des indications concrètes quant aux coûts.

- Vu que les circuits attribués aux divers abonnés consomment aussi de l'énergie durant les phases inactives, si l'on utilise une technologie bipolaire, la consommation d'énergie dépend du nombre d'abonnés raccordés et de la consommation des autres circuits d'abonnés non individuels. Il est possible de réduire considérablement cette consommation d'énergie, par l'emploi de la technologie CMOS et en supprimant l'activité des circuits d'abonnés individuels durant leurs phases inactives. En pareil cas, la consommation dépend du nombre d'abonnés actifs et de la consommation des autres circuits. D'autre part, l'état actuel de développement de cette technologie fixe certaines limites quant à la rapidité avec laquelle elle peut être appliquée, si bien qu'il faut examiner quelles sont ses possibilités d'utilisation dans le domaine du concentrateur numérique.
- L'introduction du circuit numérique d'abonné exige l'étude de la technique de raccordement numérique d'abonné (verrouillage de trame sur le circuit d'abonné, extraction du rythme de bits du signal en ligne reçu, etc.).
- Etant donné que le concentrateur numérique ne traite que des signaux numériques, il est indiqué d'examiner dans quelle mesure la commutation temporelle cyclique peut être appliquée.
- La tâche du concentrateur numérique en tant que point de jonction des plans exige que l'autonomie des divers plans soit assurée, ce qui peut avant tout être réalisé par le genre d'échange d'informations de commande entre les blocs à plans communs (blocs pouvant accéder à n'importe quel plan) et entre les blocs à plans séparés. La structure du concentrateur numérique doit être telle qu'il permette par son comportement de conserver les avantages d'un système à plusieurs plans.
- La recherche et la mise hors circuit momentanée des modules défectueux revêtent une importance particulière dans les systèmes redondants, vu que plusieurs modules identiques sont capables d'assurer la même fonction, mais qu'il faut éviter l'effet perturbateur d'unités défectueuses.

Tous les problèmes cités se rapportent au concentrateur numérique en tant qu'unité autonome et peuvent être séparés des questions touchant l'ensemble du système dès que la fonction de cette unité est connue.

Il ne faut toutefois jamais oublier que le concentrateur numérique fait partie, en ce qui concerne sa commande, d'un système de télécommunication et qu'il doit dès lors tenir compte des caractéristiques du système entier.

2 Objectifs

Vu qu'il est difficile d'obtenir des indications sûres dans le domaine de l'évolution du nombre des abonnés disposant d'appareils numériques, on tentera de parvenir à un maximum de souplesse par l'emploi d'une *technique modulaire*.

La jonction des plans ne devra pas nécessiter un *échange direct d'informations entre ceux-ci*, vu qu'il pourrait en résulter des influences réciproques. Elle ne devra donc

besonderer Bedeutung, da zur Lösung einer bestimmten Aufgabe mehrere identische Funktionsgruppen zur Verfügung stehen, deren Arbeit jedoch nicht durch Defekte gestört werden sollte.

Alle genannten Probleme beziehen sich auf den Digitalkonzentrator als selbständige Einheit und können vom Gesamtsystem losgelöst behandelt werden, sobald die Funktion dieser Einheit definiert ist.

Man darf jedoch nie vergessen, dass der Digitalkonzentrator bezüglich Steuerung Bestandteil eines Fernmeldesystems ist und somit die Belange des Gesamtsystems berücksichtigen muss.

2 Zielsetzung

Weil es schwierig ist, zuverlässige Angaben über die Entwicklung auf dem Gebiet der digitalen Teilnehmer zu erhalten, soll durch einen *modularen Aufbau* versucht werden, ein Maximum an Anpassungsfähigkeit zu erreichen.

Die Ebenenverknüpfung soll *keinen direkten Austausch von Steuerinformation zwischen den Ebenen*, der immer die Gefahr einer gegenseitigen Beeinflussung mit sich bringt, erfordern. Sie soll nicht derart ausgelegt sein, dass Steuerungsaufgaben, die das Gesamtsystem betreffen, notwendigerweise durch den Digitalkonzentrator autonom durchgeführt werden müssen. Dadurch ist es weitgehend dem Entwickler des Fernmeldesystems überlassen, zu entscheiden, ob die Zentralsteuerung einen Steuervorgang selber behandeln oder an den Digitalkonzentrator abtreten will. Die Ebenenverknüpfung soll ausserdem sicherstellen, dass der Teilnehmer das Mehrebenensystem voll ausnutzen kann. Er darf bei der Ebenenzugriffsausscheidung keiner Willkür unterworfen sein sowie auch nicht von einer fehlerhaft arbeitenden Ebene gegen seinen Willen festgehalten werden.

Die Überwachung einzelner Funktionsgruppen soll in einer Weise aufgebaut werden, dass sie sich, wo immer möglich, in den ordentlichen Ablauf eines Steuervorganges integrieren lässt. Vom Einbau fernsteuerbarer Testgeräte sollte abgesehen werden.

Durch eine zweckmässige Aufteilung der Funktionsblöcke auf Einschübe soll verhindert werden, dass das Betriebspersonal durch eine einzige Fehlmanipulation (zum Beispiel das irrtümliche Entfernen eines Einschubes) an der Hardware des Digitalkonzentrators ganze Teilnehmergruppen jeglicher Verbindungsmöglichkeit berauben kann. Solche Fehlmanipulationen dürfen nur einen Teilnehmer treffen oder nur eine Ebene, so dass den Benützern noch die drei verbleibenden Ebenen zur Verfügung stehen und sich lediglich ein Verlust an Dienstqualität ergibt.

In den folgenden Kapiteln wird ein Digitalkonzentrator vorgestellt, der dieser Zielsetzung genügt.

3 Konzept des Digitalkonzentrators

Durch die Definition der Grundaufgaben und das Aufstellen von Systemgrundsätzen soll eine Basis für das Konzept geschaffen werden.

31 Grundaufgaben

Bei einer Grundaufgabe handelt es sich um eine Funktion, die prinzipiell und nicht nur durch die Wahl eines bestimmten Konzeptes in den Aufgabenbereich des Digitalkonzentrators fällt. Die Auswahl eines freien Kanals bei der Erzeu-

pas exiger que le concentrateur numérique doive accomplir de manière autonome des fonctions de commande concernant tout le système. Il appartiendra donc dans une large mesure aux ingénieurs développant le système de télécommunication de décider si une opération de commande doit être réalisée par le dispositif de commande centralisé ou par le concentrateur numérique. Par ailleurs, la jonction entre plans doit assurer aux abonnés la pleine utilisation du système à plusieurs plans. Un abonné ne doit donc être maintenu en ligne contre son gré ni par une discrimination d'accès aux plans arbitraire, ni par le fonctionnement défectueux d'un plan.

La surveillance de blocs fonctionnels isolés doit être conçue de manière qu'elle soit, si possible, intégrée dans le cycle habituel d'un processus de commande. On s'abstiendra de monter des dispositifs de test télécommandés.

Une répartition bien conçue des blocs fonctionnels sur plusieurs unités enfichables évitera que des groupes entiers d'abonnés soient privés de toute possibilité de communication lorsque, par exemple, un module faisant partie du hardware du concentrateur numérique est déconnecté par erreur. De telles manipulations erronées ne doivent toucher qu'un seul abonné ou un seul plan, afin que les autres usagers puissent encore disposer des trois autres plans et qu'il n'en résulte qu'une diminution de la qualité de service.

Les paragraphes suivants décrivent un concentrateur numérique répondant à ces exigences.

3 Conception du concentrateur numérique

La définition des tâches fondamentales et l'établissement des principes de système doivent jeter les bases de la conception du concentrateur.

31 Tâches fondamentales

Une tâche fondamentale est une fonction qui ne s'inscrit pas au nombre des tâches imparties au concentrateur numérique en vertu du seul choix d'une conception déterminée. Le choix d'une voie libre lors de l'établissement d'une communication n'est pas, par exemple, une tâche fondamentale, vu qu'elle pourrait relever des attributions d'un dispositif de commande centralisé. On distingue les tâches fondamentales suivantes:

- Connexion ou déconnexion d'une communication entre un circuit numérique d'abonné et une voie d'un circuit à multiplexage temporel (pas de communication entre deux circuits numériques d'abonnés, c'est-à-dire pas de communications locales). Jonction du réseau numérique d'abonné avec le réseau de connexion à multiplexage temporel MIC.
- *Concentration physique* ou *expansion* (multiplexeur numérique).
- Concentration et expansion du trafic (libre accès aux intervalles de temps).
- *Accès à plusieurs plans* dans l'optique des abonnés ou jonction des plans du point de vue des plans.
- Raccordement des circuits numériques d'abonnés pour la signalisation entre les abonnés et le réseau ainsi que la transmission de signaux numériques.

gung einer Verbindung ist beispielsweise keine Grundaufgabe, da diese Aufgabe auch in den Bereich einer Zentralsteuerung fallen könnte. Es bestehen folgende Grundaufgaben:

- Durchschaltung und Auftrennung einer Verbindung zwischen einer digitalen Teilnehmerleitung und einem Kanal einer Zeitvielfachleitung (keine Verbindung zwischen zwei digitalen Teilnehmerleitungen, das heisst keine Lokalverbindungen). Verknüpfung des digitalen Teilnehmerleitungsnetzes mit dem PCM-Zeitvielfach-Durchschaltenetz.
- *Physikalische Konzentration* beziehungsweise *Expansion* (digitaler Multiplexer).
- Verkehrskonzentration und -expansion (wahlfreier Zugriff zu Zeitschlitten).
- *Mehrebenenzugriff* für Teilnehmer aus dem Blickpunkt der Teilnehmer beziehungsweise Ebenenverknüpfung aus dem Blickpunkt der Ebenen.
- Abschluss der digitalen Teilnehmerleitung hinsichtlich Signalisation zwischen Teilnehmer und Netz sowie Übertragung digitaler Signale.
- Abschluss der PCM-Zeitvielfachleitung hinsichtlich Übertragung.
- Austausch von Steuerinformationen mit der Zentralsteuerung über einen Steuerkanal in der Form von Telegrammen.

32 Systemgrundsätze

Folgende Systemgrundsätze sollen angewendet werden:

- Jede Steuerung wickelt Steuerabläufe mit der ihr «unterstellten» Umgebung nach dem «*Eines-auf-einmal-Prinzip*» ab, das heisst, sie verkehrt gleichzeitig nur in einer Angelegenheit, die des Austausches von Steuerinformation bedarf, mit einem andern Funktionsblock.
- *Bei einem Steuerungsablauf nehmen die beteiligten Funktionsblöcke eine bestimmte Position innerhalb einer Hierarchie ein.* Demnach bestehen paarweise stets auch eine übergeordnete und eine untergeordnete Schaltung, wobei die Funktionsblöcke der übergeordneten Schaltung für die Zusammenarbeit dieser Schaltungen verantwortlich sind und die Reaktion der untergeordneten Schaltung auf einen Befehl überprüfen können.
- Um eine direkte gegenseitige Beeinflussung zu vermeiden, sollen *die Ebenen untereinander keine direkte Verbindung* haben.
- Um die Beherrschung eines Teilnehmers durch eine einzige Ebene zu verhindern, soll keine Ebene einen Teilnehmerbetriebszustand erzwingen können, aus dem sich der Teilnehmer nicht befreien kann. Irgendwelche Aktivitäten, die aufgrund einer Prüfung durch die Zentralsteuerung stattfinden, dürfen nur die entsprechende Ebene betreffen; eine Ebene kann sich somit weigern, einen Teilnehmer zu «bedienen», aber nicht verhindern, dass die verbleibenden Ebenen sich dem Teilnehmer zur Verfügung halten.
- Je näher dem Teilnehmer die Lösung einer Aufgabe erfolgt, desto weniger Teilnehmer werden bei einem Ausfall betroffen. Einfache Aufgaben, die oft wiederkehren, sind möglichst am Ort ihres Auftretens zu lösen.
- Der Ausfall eines Bauelementes soll nur einen Teilnehmer oder eine Ebene betreffen.

- Raccordement du circuit à multiplexage temporel MIC pour la transmission.
- Echange d'informations de commande avec le dispositif de commande centralisé par l'intermédiaire d'une voie de commande et d'un système de télégrammes périphériques.

32 Principes de système

Les principes de système suivants seront appliqués:

- Chaque commande échange des messages avec les unités qui lui sont subordonnées, selon le principe «*un message à la fois*», c'est-à-dire qu'elle ne traite qu'un seul problème à la fois nécessitant un échange d'informations de commande avec un autre bloc fonctionnel.
- *Lors d'un processus de commande, les blocs fonctionnels entrant en considération adoptent une position déterminée au sein d'une hiérarchie.* De ce fait, on observe toujours un circuit hiérarchiquement supérieur et un circuit subordonné par paire, les blocs fonctionnels du circuit supérieur étant responsables du fonctionnement concomitant de ces circuits et pouvant contrôler la réaction des circuits subordonnés à un ordre donné.
- Afin que soient évitées les influences réciproques, il ne doit exister *aucune possibilité de communication directe entre les plans.*
- Pour empêcher qu'un abonné ne soit assujéti qu'à un seul plan, aucun plan ne doit pouvoir imposer un état d'exploitation dont l'abonné ne puisse se libérer. Toute activité s'effectuant d'après un test du dispositif de commande centralisé ne doit s'adresser qu'aux plans entrant en considération; un plan ne peut donc pas refuser de «desservir» un abonné, mais ne peut empêcher que les autres plans se comportent autrement à l'égard de cet abonné.
- Plus une tâche peut être remplie à proximité de l'abonné, moins nombreux sont ceux qui seront touchés par une panne. Les tâches simples, se répétant souvent, doivent si possible être remplies à leur lieu d'origine.
- La défaillance d'un composant ne doit affecter qu'un abonné ou qu'un plan.

33 Exploitation sur plusieurs plans

Dans l'optique d'un abonné, l'exploitation sur plusieurs plans signifie l'accès possible à plusieurs plans et dans celle du plan elle correspond à la jonction de plans.

Pour un abonné, l'accès à plusieurs plans représente la possibilité d'écouler une conversation sur un ou sur plusieurs équivalents, étant entendu que l'un d'eux au moins doit l'accepter comme partenaire. L'abonné doit néanmoins pouvoir s'adapter aux situations spécifiques des plans (phase de la trame et du débit binaire).

Pour un plan, la jonction de plans veut dire qu'un plan doit respecter les intérêts d'autres plans équivalents et renoncer à un accès illimité à d'autres abonnés.

La *figure 2* montre deux configurations différentes quant à l'accès aux plans. Les relations que l'on voit sur ce dessin se rapportent à un système à deux plans, mais s'appliquent aussi sans restriction à un système à quatre plans.

33 Mehrebenenbetrieb

Mehrebenenbetrieb heisst aus dem Teilnehmer-Blickpunkt Mehrebenenzugriff und aus jenem einer Ebene Ebenenverknüpfung.

Mehrebenenzugriff bedeutet für einen Teilnehmer die Möglichkeit, eine Verbindung über eine mehrerer gleichwertiger Ebenen abzuwickeln, wobei ihn mindestens eine als Partner akzeptieren muss. Er muss sich aber auch ebenspezifischen Gegebenheiten (Phasenlage des Rahmens und des Bittaktes) anpassen können.

Ebenenverknüpfung bedeutet für eine Ebene Berücksichtigung der Interessen anderer, gleichwertiger Ebenen und Verzicht auf das uneingeschränkte Verfügungsrecht über einen Teilnehmer.

Anhand von *Figur 2* sollen zwei verschiedene Konfigurationen bezüglich Ebenenverknüpfung einander gegenübergestellt werden. Die Überlegungen werden an einem Zweiebenensystem gemacht, können aber ohne Einschränkung auf vier Ebenen übertragen werden.

Die verschiedenen Subeinheiten können nach den zwei Kriterien

- Teilnehmerindividuelle Schaltung oder
- Teilnehmergeinsame Schaltung

und

- Ebenengemeinsame Schaltung oder
- Ebenengetrennte Schaltung

beurteilt werden.

Teilnehmerindividuelle Schaltungen sind einem einzigen Teilnehmer zugeordnet und stehen ausschliesslich im Dienste dieses Teilnehmers.

Teilnehmergeinsame Schaltungen bearbeiten die Belange mehrerer Teilnehmer. Die erste teilnehmergeinsame Schaltung, ausgehend von der Peripherie Richtung Zentrum, ist *Knotenpunkt der Teilnehmer*.

Eine ebenengetrennte Schaltung ist stets nur einer bestimmten Ebene unterstellt. Eine ebenengemeinsame Schaltung kann von Fall zu Fall jeweils einer aus mehreren Ebenen unterstellt werden, wobei den verbleibenden immerhin der Austausch gewisser Information ermöglicht werden muss. Die erste ebenengemeinsame Schaltung, ausgehend vom Zentrum Richtung Peripherie, ist *Knotenpunkt der Ebenen*.

Die obere Konfiguration in *Figur 2* (Variante A) ist demnach aus teilnehmerindividuellen, ebenengemeinsamen und teilnehmergeinsamen, ebenengetrennten Schaltungen aufgebaut, die untere (Variante B) aus denselben Arten Schaltungen und zusätzlich einer teilnehmergeinsamen, ebenengemeinsamen.

In der Variante A sind teilnehmerindividuelle, ebenengemeinsame Schaltungen die Knotenpunkte der Ebenen und teilnehmergeinsame, ebenengetrennte die Knotenpunkte der Teilnehmer. Die Probleme der Teilnehmerzusammenfassung und Ebenenverknüpfung werden bei dieser Anordnung dezentralisiert. Die Variante A führt auf ein *ebenengetrenntes Koppelfeld* und dadurch zur ebenengetrennten Anordnung der Steuerorgane für das Koppelfeld. Weil keine teilnehmergeinsame, ebenengemeinsame Schaltung vorhanden ist, besteht zwischen jeder teilnehmerindividuellen und jeder ebenengetrennten Schaltung, die direkte Verbindung zueinander haben, eine *direkte Steuerbe-*

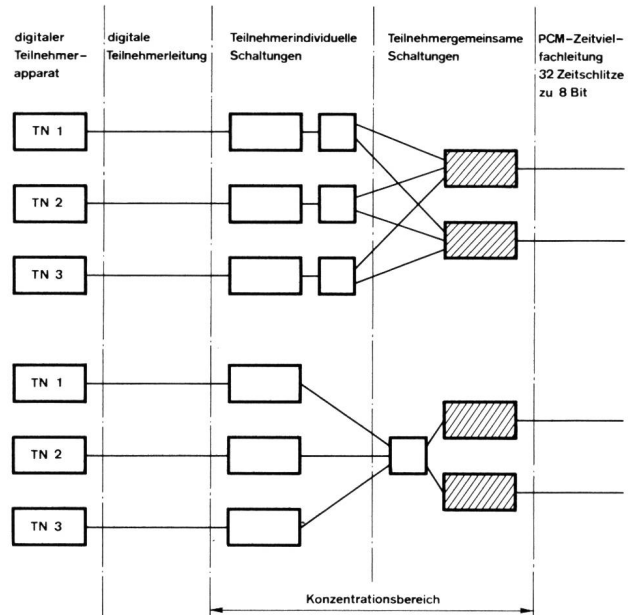


Fig. 2
Mögliche Arten der Ebenenverknüpfung – Sortes possibles de jonctions entre niveaux

Die drei Teilnehmer TN1, TN2, TN3 haben zu zwei Ebenen Zugriff – Les trois abonnés TN1, TN2, TN3 ont accès à deux plans:

- Ebenengemeinsame Schaltungen – Circuits communs aux plans
- ▨ Ebenengetrennte Schaltungen – Circuits répartis dans les plans

Digitaler Teilnehmerapparat – Appareil numérique d'abonné
Digitale Teilnehmerleitung – Circuit numérique d'abonné
Teilnehmerindividuelle Schaltungen – Circuits individuels d'abonnés
Teilnehmergeinsame Schaltungen – Circuits communs à plusieurs abonnés

PCM-Zeitvielfachleitung – Circuit MIC de multiplexage temporel
Zeitschlitze zu 8 bit – Intervalles de temps à 8 bits
Konzentrationsbereich – Secteur de concentration

Les diverses sous-unités peuvent être classées selon les critères suivants:

- Circuit individuel d'abonné ou
- Circuit commun à plusieurs abonnés

et

- Circuit commun aux plans ou
- Circuit séparé dans les plans

Les circuits individuels d'abonné sont affectés à un seul abonné et sont à sa disposition exclusive.

Les circuits communs à plusieurs abonnés assument les tâches concernant plusieurs abonnés. Le premier circuit commun à plusieurs abonnés à partir de la périphérie en direction du centre est constitué par le *point de jonction des abonnés*.

Un circuit à plans séparés est toujours subordonné à un plan déterminé. Un circuit commun à tous les plans peut, selon le cas, être subordonné à un ou plusieurs plans, les plans restants pouvant néanmoins échanger certaines informations. Le premier circuit commun aux plans, à partir du centre en direction de la périphérie, est le *point de jonction des plans*.

La configuration supérieure de la figure 2, variante A, est dès lors constituée par des circuits individuels d'abonnés communs à tous les plans et par des circuits communs à plusieurs abonnés dans des plans séparés, tandis que la configuration inférieure, variante B, comprend les mêmes sortes de circuits et, de plus, des circuits communs à plusieurs abonnés, communs aux plans.

ziehung. Jede teilnehmerindividuelle Schaltung steht dabei zu jeder ebenengetrennten in einem bestimmten mehrerer möglicher Verhältnisse. Die Art des paarweisen Verhältnisses zwischen Teilnehmer und Ebene prägt die paarweise Steuerbeziehung; unter gewissen Bedingungen liegt zum Beispiel im Ermessen des Adressaten, ob er auf Informationen des Absenders reagieren will, während er unter andern Bedingungen reagieren muss. Der Teilnehmer kann zu verschiedenen Ebenen verschiedene Steuerbeziehungen unterhalten. Dank dieser paarweisen Verhältnisse *setzt sich der Digitalkonzentrator steuerungsmässig aus Teilen der Steuerbereiche der Ebenen zusammen* und kann folgedessen gleichzeitig mit den Zentralsteuerungen aller Ebenen zusammenarbeiten (Eines-auf-einmal-Prinzip im parallelen Verkehr mit jeder Ebene).

In der Variante B gelangt die teilnehmergeinsame, ebenengemeinsame Schaltung zu zentraler Bedeutung, ist sie doch Knotenpunkt der Teilnehmer und der Ebenen. Sie muss sich sowohl mit der Zusammenfassung von Teilnehmern und deren Verteilung auf verschiedenen Ebenen befassen als auch den Austausch von Steuerinformation zwischen ebenengetrennten und ebenengemeinsamen Funktionsblöcken bewältigen. Die Variante B führt auf ein *ebenengemeinsames Koppelfeld* und somit zu einer ebenengemeinsamen Anordnung eines Teiles der Steuerorgane für das Koppelfeld. Bei einem ebenengemeinsamen Koppelfeld besteht die Gefahr, dass wegen der ebenengemeinsamen Steuerorgane eine Programmsteuerung die Programmsteuerung einer andern Ebene stört. Wie das auch immer verhindert wird, muss dem Digitalkonzentrator eine gewisse *Steuerautonomie* verliehen werden, wodurch ihm zwangsweise Aufgaben übertragen werden, die, vom Gesamtsystem her betrachtet, vielleicht vorteilhafter durch eine Zentralsteuerung gelöst werden könnten. *Ein Digitalkonzentrator mit steuerungsmässiger Autonomie stellt eine Art eigener Steuerbereich dar*. Dadurch ist keine gleichzeitige Zusammenarbeit mit den Zentralsteuerungen aller Ebenen möglich; die Zusammenarbeit ist jeweils auf die Zentralsteuerung einer Ebene beschränkt (Eines-auf-einmal-Prinzip gemeinsam für alle Ebenen). Dabei stellt sich auch die Frage, wie die Konzentrorsteuerung die Verbindungen der Ebenen behandelt, mit denen sie im Moment nicht zusammenarbeitet. Wegen der steuerungsmässigen Autonomie besteht *keine direkte Steuerbeziehung* zwischen teilnehmerindividuellen und ebenengetrennten Schaltungen.

Der Digitalkonzentrator mit ebenengetrenntem Koppelfeld (Variante A) bietet bezüglich Steuerung einen grösseren Spielraum, wodurch vor allem die Belange der Zentralsteuerung besser berücksichtigt werden können. Es wird ein hoher Grad an Ebenenautonomie erreicht, weil die Ebenentrennung bis zur teilnehmerindividuellen Schaltung hinausreicht; durch diese Konfiguration ist automatisch gewährleistet, dass ein einfacher Ausfall nur einen einzigen Teilnehmer oder aber eine Ebene betrifft. (Im zweiten Fall haben alle Teilnehmer noch zu den verbleibenden Ebenen Zugriff.) Aus den zuletzt erwähnten Gründen wurde ein Digitalkonzentrator mit ebenengetrenntem Koppelfeld (Variante A) näher untersucht.

In dieser Konfiguration wird der Austausch von Steuerinformation zwischen ebenengemeinsamen und ebenengetrennten Schaltungen zum direkten Austausch zwischen Teilnehmerschaltung und Ebene. Dabei muss eine Teil-

Dans la variante A, les circuits individuels d'abonnés communs à tous les plans sont les points de jonction des plans et les circuits communs à plusieurs abonnés dans des plans séparés les points de jonction des abonnés. Pour cette configuration, les problèmes de groupement d'abonnés et de jonction de plans sont décentralisés. La variante A conduit à un *réseau de couplage séparé dans les plans*, donc à une disposition séparée des organes de commande du réseau de couplage. Vu qu'il n'existe pas de circuit individuel d'abonné commun à tous les plans, une *relation de commande* directe existe entre chaque circuit individuel d'abonné et chaque circuit séparé dans les plans, qui doivent communiquer directement entre eux. Cela étant, chaque circuit individuel d'abonné se trouve dans une certaine relation, parmi plusieurs, avec chaque circuit séparé dans les plans. Le genre de relation par paires entre l'abonné et le plan caractérise le genre de commande par paires; dans certaines conditions, le destinataire peut, par exemple, décider s'il veut réagir ou non aux informations de l'expéditeur, tandis qu'il doit y réagir en d'autres circonstances. L'abonné peut avoir diverses relations de commande avec divers plans. Grâce à ces relations par paires, le *concentrateur numérique se compose, du point de vue de la commande, de parties des secteurs de commande des plans* et peut, de ce fait, coopérer simultanément avec les dispositifs de commande centralisés de tous les plans (principe «un message à la fois» dans le trafic parallèle avec chaque plan).

Dans la variante B, le circuit individuel d'abonné commun aux plans revêt une importance prépondérante, vu qu'il est le point de jonction des abonnés et des plans. Ce circuit doit donc à la fois veiller aux groupements des abonnés et à leur répartition sur divers plans ainsi qu'à l'échange d'informations de commande entre des blocs fonctionnels séparés dans les plans et des blocs communs aux plans. La variante B conduit donc à un *réseau de couplage commun aux plans*, c'est-à-dire à une disposition d'une partie des organes de commande du réseau de couplage commune aux plans. Dans le cas d'un réseau de couplage commun aux plans, il faut craindre qu'une commande de programme puisse perturber la commande de programme d'un autre plan, vu que les organes de commande sont communs à tous les plans. Quelle que soit la méthode adoptée pour parer à cet inconvénient, il faut toujours que le concentrateur numérique soit doté d'une certaine autonomie de commande, ce qui oblige à lui confier certaines tâches qui, du point de vue de l'ensemble du système, sembleraient mieux convenir à un dispositif de commande centralisé. Un *concentrateur numérique à commande autonome constitue une sorte de secteur de commande séparé*. De ce fait, il ne peut fonctionner en concomitance avec les dispositifs de commande centralisés de tous les plans; la coopération est limitée au dispositif de commande centralisé d'un plan (selon le principe «un message à la fois» commun pour tous les plans). A ce propos, il faut aussi se demander comment la commande par concentrateur traite les communications des plans avec lesquels elle ne coopère pas au moment considéré. En raison de l'autonomie de commande, il n'existe pas de *rapport de commande direct* entre les circuits individuels d'abonnés et les circuits séparés dans les plans.

Le concentrateur numérique avec réseau de couplage séparé dans les plans (variante A) offre une grande lati-

nehmerschaltung mit jeder Ebene und eine Ebene mit jeder Teilnehmerschaltung Steuerinformation austauschen können. Um eine Konfrontation unterschiedlicher Absichten gleichwertiger Ebenen zu vermeiden, wird zwischen folgenden zwei Arten Steuerinformation unterschieden:

- Informationsaustausch, der *unmittelbar* für den betreffenden Teilnehmer *keine Konsequenzen* hat. Eine derartige Information von einer Schaltung einer höheren an eine einer niedrigeren Hierarchiestufe heisst *Anfrage*; bei umgekehrtem Informationsfluss handelt es sich um einen *Bericht*.
- Informationsaustausch, der *unmittelbar* für den betreffenden Teilnehmer *Konsequenzen* hat. Eine derartige Information hat stets eine operative Funktion und kann deshalb nur von einer Schaltung einer höheren an eine einer niedrigeren Hierarchiestufe gerichtet sein, das heisst von einer Ebene an einen Teilnehmer; sie heisst *Befehl*.

Figur 3a zeigt die Zusammenarbeit von Ebenen und Teilnehmern für die Behandlung von Anfrage und Bericht. Da stets die übergeordnete Schaltung die Zusammenarbeit leitet, kann ein Bericht nur aufgrund einer Anfrage erstattet werden; auf der andern Seite hat jede Anfrage einen Bericht zur Folge. Jede Ebene kann zu einem beliebigen, nur von ihr bestimmten Zeitpunkt eine Anfrage an einen Teilnehmer richten; diese Forderung setzt die Unabhängigkeit dieses Vorganges von den paarweisen Verhältnissen zwischen Teilnehmer und Ebenen voraus. Um die erwähnte Unabhängigkeit zu gewährleisten und auszuschliessen, dass eine andere Ebene einen derartigen Informationsaustausch verhindern kann, ist jeder Ebene ein nur für sie er-

tude de commande, ce qui permet de mieux prendre en considération les problèmes du dispositif de commande centralisé. On atteint ainsi un degré d'autonomie des plans élevé, étant donné que la séparation des plans s'étend jusqu'au niveau des circuits individuels d'abonnés; dans cette configuration, une panne simple ne touche qu'un abonné ou qu'un seul plan (dans le second cas, tous les abonnés ont encore accès aux plans restants). C'est pourquoi l'étude de détail a porté sur un concentrateur numérique avec un réseau de couplage séparé dans les plans (variante A).

Dans cette configuration, l'échange d'informations entre les circuits communs aux plans et les circuits séparés dans les plans devient un échange direct entre le circuit d'abonné et le plan. De ce fait, un circuit d'abonné doit donc pouvoir échanger des informations de commande avec chaque plan et, inversement, un plan avec chaque circuit d'abonné. Pour éviter la confrontation d'intentions différentes de plans équivalents, il y a lieu de distinguer les deux sortes d'informations de commande suivantes:

- Un échange d'informations n'ayant *pas de conséquences directes* pour l'abonné considéré. Une telle information, passée d'un circuit hiérarchiquement supérieur à un circuit hiérarchiquement inférieur, est appelée *demande*; lorsque le flux d'information est inversé, il s'agit d'un *rapport*.
- Un échange d'informations ayant des *conséquences directes* pour l'abonné considéré. Une telle information a toujours une fonction opérationnelle et ne peut dès lors toujours s'écouler que d'un circuit hiérarchiquement supérieur à un circuit hiérarchiquement inférieur, c'est-à-dire d'un plan à un abonné; on parle d'un *ordre*.

La figure 3a montre comment les plans et les abonnés coopèrent lors de l'échange de demandes et de rapports. Vu que le circuit hiérarchiquement supérieur dirige toujours la coopération, un rapport ne peut être transmis qu'à la suite d'une demande; par ailleurs, chaque demande provoque un rapport. Chaque plan peut adresser une demande à un abonné à un moment quelconque, que seul le plan détermine; cette exigence veut que ce processus soit indépendant des relations par paires entre les abonnés et les plans. Pour assurer l'indépendance évoquée et exclure qu'un autre plan empêche un tel échange d'informations, on a assigné à chaque plan un secteur que lui seul peut atteindre. Un plan n'accède donc jamais avec une demande à un secteur commun à tous les plans; c'est à l'abonné qu'il appartient de transmettre un message aux secteurs des quatre plans. Chaque plan inscrit le contenu du rapport dans la partie d'un tableau affectée à l'abonné. Cette méthode doit être utilisée pour la demande d'états d'exploitation.

La figure 3b illustre le traitement d'un ordre. Contrairement à ce qui se passe pour une demande, un plan veut accéder avec un ordre à la partie commune à tous les plans d'un circuit d'abonné et exiger que l'abonné adopte un comportement particulier. Examinons maintenant comment il est pris connaissance d'un ordre. Un abonné doit toujours avoir la possibilité d'utiliser certaines procédures pour se soustraire aux effets d'un ordre (il y a lieu d'éviter l'assujettissement par un seul plan). Vu que quatre plans peuvent transmettre des ordres, c'est-à-dire faire usage de la possibilité d'accéder à une partie commune à

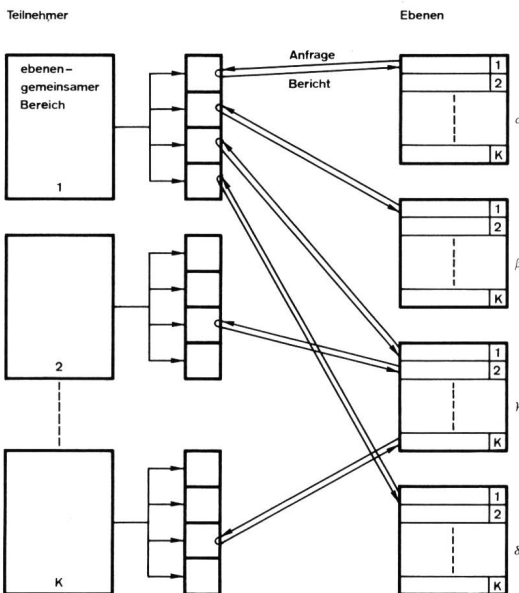


Fig. 3a
Austausch der Steuerinformationsarten «Anfrage» und «Bericht» – Echange des informations de commande «demande» et «rapport»

Jede der vier Ebenen hat zu jedem der K-Teilnehmer auf einen für sie reservierten Bereich Zugriff. Keine Ebene dringt in einen ebenengemeinsamen Teil vor – Chacun des quatre plans peut accéder à chacun des K abonnés affectés au plan qui leur est réservé. Aucun plan n'accède à une partie commune à tous les plans

Teilnehmer – Abonné

Anfrage – Demande

Bericht – Rapport

Ebenen – Plans

Ebenengemeinsamer Bereich – Secteur commun aux plans

reichbarer Bereich zugeordnet. *Eine Ebene dringt mit einer Anfrage nie in einen ebenengemeinsamen Bereich vor*; es ist die Angelegenheit des Teilnehmers, einen Bericht in die Bereiche der vier Ebenen zu übertragen. Jede Ebene schreibt den Inhalt des Berichtes in den dem Teilnehmer zugewiesenen Teil einer Tabelle. Diese Methode soll für das Abfragen von Betriebszuständen angewendet werden.

In Figur 3b ist die Behandlung eines Befehls dargestellt. Im Gegensatz zur Anfrage will *eine Ebene mit einem Befehl in den ebenengemeinsamen Teil einer Teilnehmerschaltung vordringen* und vom Teilnehmer ein bestimmtes Verhalten verlangen. An dieser Stelle soll nur die Kenntnisnahme eines Befehls diskutiert werden. Dem Teilnehmer muss immer die Möglichkeit offenstehen, sich durch bestimmte Prozeduren den Wirkungen eines Befehls zu entziehen. (Verhinderung der Beherrschung durch eine einzige Ebene.) Da vier Ebenen von der Möglichkeit des Befehls, das heisst dem Vordringen in einen ebenengemeinsamen Teil, Gebrauch machen können, stellt sich die Frage, unter welchen Bedingungen ein Teilnehmer einen Befehl zur Kenntnis nehmen soll. Sicher muss der Teilnehmer die paarweisen Verhältnisse von ihm zu jeder Ebene berücksichtigen. Er unterscheidet, abhängig von seinem Betriebszustand, zwei Phasen. In der einen sind die paarweisen Verhältnisse zu allen Ebenen gleich und somit alle Ebenen gleichberechtigt (Teilnehmer 3 und K). Entweder ist ein Teilnehmer gewillt, eine beliebige Ebene zu akzeptieren, wobei beim Eintreffen mehrerer Befehle die Ebenen eine Rangordnung einnehmen, die dem Zeitpunkt des Eintreffens ihres Befehls entspricht (Teilnehmer K), oder er erlaubt keiner Ebene einen Zugriff (Teilnehmer 3). In der andern Phase zeichnet sich ein paarweises Verhältnis, nämlich jenes zu der Ebene, deren Dienste der Teilnehmer gegenwärtig beansprucht, vor den paarweisen Verhältnissen zu den verbleibenden Ebenen aus. Der Teilnehmer nimmt nur von der Ebene mit der Sonderstellung einen Befehl zur Kenntnis und schützt sich gegenüber ungerechtfertigten Zugriffsversuchen, die durch die verbleibenden Ebenen mit einem Befehl unternommen werden könnten (Teilnehmer 1 und 2). Einen ungerechtfertigten Zugriffsversuch unternimmt übrigens eine Ebene nur im Fehlerfall. Da die Ebenen in gewissen Fällen für einen Zugriff nicht gleichberechtigt sind, gelangt jede über einen ihr zugeordneten Eingang, der vom Teilnehmer verwaltet wird, in den ebenengemeinsamen Teil.

Durch die Sonderstellung, die eine beliebige der vier Ebenen zu einem Teilnehmer einnehmen kann, wird derselbe Teilnehmer nicht in jedem Fall von allen Ebenen gleich behandelt, das heisst, er besitzt nicht für alle Ebenen denselben Status. Andererseits verfügt der Teilnehmer über die Zugriffsmöglichkeit zu vier gleichwertigen Ebenen, die er nicht unbedingt zu unterscheiden braucht, da für ihn nur sein funktioneller Zustand wichtig ist, gleichgültig, welche Ebene auf seine Belange eingeht.

Aus diesen Gründen wird unterschieden zwischen Betriebszuständen auf dem Niveau eines Teilnehmers, sogenannten *internen Stati der Teilnehmerschaltung*, die den *funktionellen Betriebszustand eines Teilnehmers* definieren, und Betriebszuständen auf dem Niveau einer Ebene, sogenannten *Teilnehmerstati aus dem Blickpunkt der Ebene*, die ausser dem funktionellen Betriebszustand des Teilnehmers noch sein Verhältnis zur entsprechenden Ebene, das heisst seinen *steuerungsmässigen Betriebszustand*, definie-

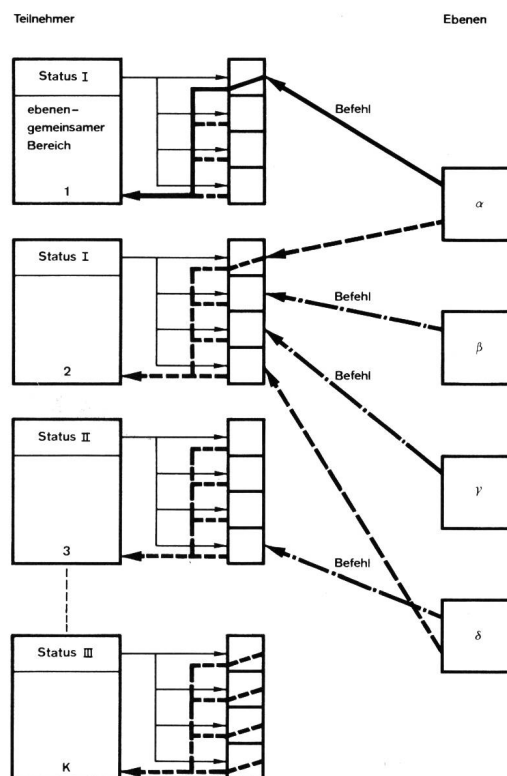


Fig. 3b
Austausch der Steuerinformationsart «Befehl» – Echange de l'information de commande «ordre»

Jede der vier Ebenen kann je nach dem Betriebszustand des Teilnehmers über einen für sie reservierten Bereich auf den ebenengemeinsamen Teil einwirken – *Suivant l'état d'exploitation de l'abonné, chacun des quatre plans peut agir sur une partie commune à tous les plans par l'intermédiaire d'un secteur qui leur est réservé*

STATUS I	Der Teilnehmer nimmt nur von einer Ebene einen Befehl zur Kenntnis
ÉTAT I	L'abonné ne prend connaissance d'un ordre n'émanant que d'un plan
STATUS II	Der Teilnehmer nimmt von keiner Ebene einen Befehl zur Kenntnis
ÉTAT II	L'abonné ne prend connaissance d'aucun ordre émanant d'un plan quelconque
STATUS III	Der Teilnehmer nimmt von einer beliebigen Ebene einen Befehl zur Kenntnis
ÉTAT III	L'abonné prend connaissance d'un ordre émanant d'un plan quelconque
←	Berechtigter Befehl – Ordre justifié
←---	Unberechtigter Befehl – Ordre injustifié
←---	Inaktiver Befehlspfad – Voie d'ordre inactive
Teilnehmer – Abonné	
Ebenen – Plans	
Ebenengemeinsamer Bereich – Secteur commun aux plans	
Befehl – Ordre	

tous les plans, il convient de se demander dans quelles conditions un abonné doit prendre connaissance d'un ordre. Il est certain que l'abonné doit tenir compte des relations par paires le liant à chaque plan. Selon son état d'exploitation, il différencie deux phases. Dans l'une d'elles, les relations par paires avec tous les plans sont les mêmes, et tous les plans sont sur un pied d'égalité (abonnés 3 et K). C'est alors qu'un abonné consent, soit à accepter un plan quelconque, les plans étant affectés d'une priorité dans l'accès si plusieurs ordres arrivent à la fois, priorité qui correspond à la chronologie d'arrivée des ordres (abonné K), soit il n'accepte l'accès d'aucun plan (abonné 3). Dans l'autre phase, une relation par paires s'esquisse, à savoir la relation avec le plan dont les services sollicitent l'abonné à l'instant donné, avant que ne s'établisse une relation par paires avec les plans restants. L'abonné prend uniquement connaissance d'un ordre émanant du plan à statut particulier et se protège à

ren. Es wird darauf verzichtet, vom Befehlsempfänger eine Quittung zu verlangen, da damit nur der Empfang eines Befehls, nicht aber die korrekte Ausführung, überprüft werden kann. Vielmehr soll, wo immer möglich, durch eine Überprüfung der Reaktion des Befehlsempfängers der gesamte Steuerablauf kontrolliert werden.

34 Koppelnetz

Da beim Digitalkonzentrator die Teilnehmerleitung ein Zubringer digitaler Signale ist, kann ein *digitales Durchschaltenetzwerk* verwendet werden. Ein digitales Durchschaltenetzwerk lässt sich auch in Zeitmultiplextechnik verwirklichen und besteht in diesem Fall aus einem *zyklischen Teil* und einem *Instruktionsteil* (Auf- und Abbau von Verbindungen). *Figur 4* zeigt das Prinzip des zyklischen Teiles eines *blockierungsfreien Koppelnetzes* für die Durchschaltung einer durch die Anzahl Zeitschlitze der Zeitvielfachleitung festgelegten maximalen Anzahl Teilnehmer, die beliebig aus N mal M Teilnehmern ausgewählt werden können. Da der Digitalkonzentrator nie zwei digitale Teilnehmerlei-

l'égard d'essais d'accès injustifiés que les plans restants pourraient tenter au moyen d'un ordre (abonné 1 et 2). Un plan n'entreprend d'ailleurs un essai d'accès injustifié qu'en cas d'erreur. Vu que, dans certains cas, les plans ne sont pas sur un pied d'égalité en ce qui concerne l'accès, chacun accède par une entrée qui lui est assignée et qui est *gérée par l'abonné* à la partie commune à tous les plans.

Vu le statut particulier que n'importe lequel des quatre plans peut adopter à l'égard d'un abonné, un même abonné n'est pas traité de la même manière par tous les plans dans chaque cas, ce qui signifie qu'il n'a pas le même état pour tous les plans. Par ailleurs, l'abonné peut accéder à quatre plans équivalents, qu'il ne doit pas absolument différencier, vu que seul son état fonctionnel importe pour lui, quel que soit le plan qui répond à sa sollicitation.

C'est pourquoi il y a lieu de distinguer les états d'exploitation au niveau d'un abonné, appelés *états internes d'un circuit d'abonné*, qui définissent l'*état fonctionnel d'un abonné* et les états d'exploitation au niveau du plan, appelés *états d'abonné dans l'optique du plan*, qui définissent, outre l'état d'exploitation de l'abonné, ses conditions à l'égard du plan correspondant, c'est-à-dire son *état d'exploitation du point de vue de la commande*. On renonce à demander une quittance du destinataire de l'ordre, car elle ne permettrait que le contrôle de la réception de l'ordre, et non la vérification de son exécution. C'est pourquoi, partout où cela est possible, on cherche pour le contrôle de la réaction du destinataire de l'ordre à superviser le cycle de commande complet.

34 Le réseau de couplage

Vu que le circuit d'abonné aboutissant au concentrateur numérique véhicule des signaux numériques, il est possible d'utiliser un *réseau de connexion numérique*. Un tel réseau peut aussi être réalisé en technique de multiplexage temporel et comprend alors une partie cyclique et une partie «instructions» (établissement et déconnexion des communications). La *figure 4* montre le principe de la partie cyclique d'un *réseau de couplage exempt de blocage* pour la connexion d'un nombre maximal d'abonnés résultant du nombre d'intervalles de temps du circuit multiplex qui peuvent être choisis librement parmi N fois M abonnés. Vu que le concentrateur numérique n'interconnecte jamais deux circuits numériques d'abonnés, il suffit que chaque circuit d'abonné puisse être attribué à n'importe quel intervalle de temps du circuit de multiplexage temporel, en tant que les intervalles de temps considérés portent le même numéro dans le multiplexage d'entrée et de sortie.

La commande cyclique centralisée détermine un rythme du débit binaire du circuit du multiplexage temporel, qui doit permettre une extraction périodique d'un lot de bits du flux binaire continu du circuit de multiplexage temporel, lot qui correspond à un intervalle de temps et qui, après expansion, contribue à former le débit binaire continu du circuit numérique d'abonné. Durant une communication, l'extraction périodique est rigidement liée à l'organisation des intervalles de temps du circuit de multiplexage. Dès lors, l'introduction de ces informations dans la *mémoire intermédiaire* se fait par lots et leur émission

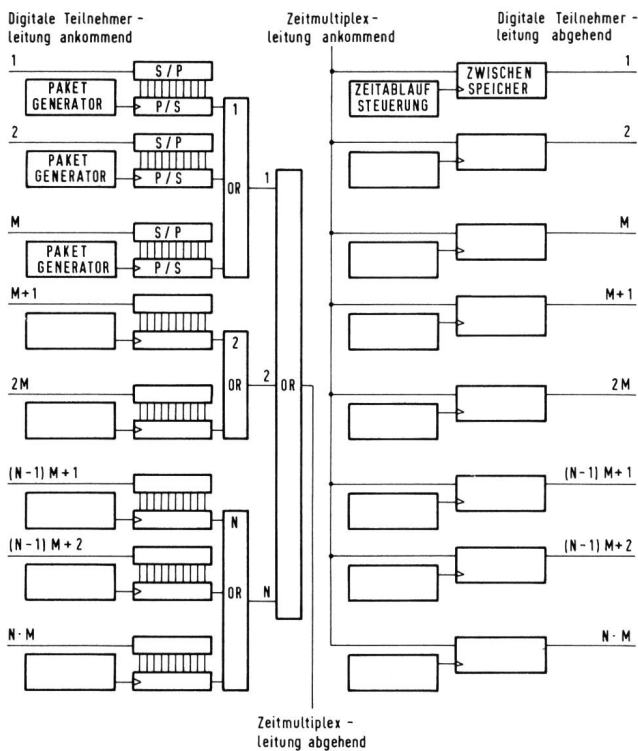


Fig. 4
Koppelnetz für zyklische zeitliche Durchschaltung – Réseau de couplage pour connexion cyclique, temporelle

Prinzip eines blockierungsfreien Koppelnetzes für zyklische zeitliche Durchschaltung einer durch die Anzahl Kanäle der Zeitvielfachleitung festgelegten maximalen Anzahl Teilnehmer, die beliebig aus den $N \cdot M$ -Teilnehmern ausgewählt werden können – Prinzip d'un réseau de couplage exempt de blocage pour connexion cyclique, temporelle d'un nombre maximal d'abonnés déterminé par le nombre des voies du circuit de multiplexage temporel, le nombre des abonnés pouvant être choisi librement parmi $N \cdot M$

- OR Tor ODER – Porte OU
- S/P Serie/Parallel – Série/parallèle
- P/S Parallel/Serie – Parallèle/série
- Digitale Teilnehmerleitung, ankommend – Circuit numérique d'abonné entrant
- Paketgenerator – Générateur de lots
- Zeitmultiplexleitung, ankommend – Circuit de multiplexage entrant
- Zeitmultiplexleitung, abgehend – Circuit de multiplexage temporel sortant
- Zeitablaufsteuerung – Commande cyclique
- Zwischenspeicher – Mémoire intermédiaire
- Digitale Teilnehmerleitung, abgehend – Circuit numérique d'abonné sortant

tungen miteinander verbindet, muss nur jede Teilnehmerleitung mit jedem beliebigen Zeitschlitz auf der Zeitvielfachleitung verbunden werden können, wobei auf der ankommenden und abgehenden Zeitvielfachleitung der Zeitschlitz mit derselben Nummer belegt werden soll.

Die Zeitablaufsteuerung leitet aus dem Bittakt der Zeitvielfachleitung einen Takt ab, der die periodische Entnahme eines Bitpaketes, das jeweils einem Zeitschlitz entspricht, aus dem kontinuierlichen Bitstrom der Zeitvielfachleitung und dessen Expansion zu einem Beitrag zum kontinuierlichen Bitstrom für die digitale Teilnehmerleitung erlaubt. Die periodische Entnahme steht während einer Verbindung in einer starren Beziehung zur Zeitschlitzorganisation auf der Zeitvielfachleitung. Das Einlesen in den *Zwischenspeicher* erfolgt demnach paketweise, das Auslesen kontinuierlich mit dem Bittakt der digitalen Teilnehmerleitung.

Der kontinuierliche Bitstrom der ankommenden digitalen Teilnehmerleitung wird blockweise, ein Block entspricht einem Zeitschlitz, parallel in ein P/S-Register überschrieben. Der *Paket-Generator* leitet aus dem Bittakt der Zeitvielfachleitung einen Takt ab, der ein periodisches, paketweises Auslesen der Blöcke und deren Einfügen in die Zeitschlitzorganisation der Zeitvielfachleitung erlaubt. Das Einfügen in die Zeitschlitzorganisation ist in Wirklichkeit ein Zusammenfassen verschiedener, zeitlich gegeneinander verschobener Pakete durch ein «OR-Gate». Auch in diesem Fall steht das periodische Einfügen während der Dauer einer Verbindung in einer starren Beziehung zur Zeitschlitzorganisation auf der Zeitvielfachleitung. *Jeder digitalen Teilnehmerleitung ist demnach ein zyklischer Schaltungsteil zugeordnet, der periodisch auf Zeitschlitz der ankommenden und abgehenden Zeitvielfachleitung (Zeitschlitz mit der gleichen Ordnungsnummer) zugreifen kann und somit die Funktion eines Verbindungsspeichers versieht.* Der Teilnehmer ist dadurch für die Sicherheit seiner Verbindung selbst verantwortlich, wobei zu berücksichtigen ist, dass er durch ein fehlerhaftes Verhalten auf andere Zeitschlitz zugreifen und damit andere Verbindungen stören könnte. *Bei der Zuordnung eines Zeitschlitzes wird der zyklische Teil durch den Instruktionsteil mit Hilfe eines Zeitkriteriums in jene bestimmte Phase bezüglich der Zeitschlitzorganisation auf der Zeitvielfachleitung gesetzt, die den periodischen Zugriff auf den gewünschten Zeitschlitz durch ein einfaches Abzählen der Zeitschlitz ermöglicht.*

Ein derartiges Koppelnetz kann sowohl eine physikalische als auch eine Verkehrskonzentration durchführen. Da es ähnlich einem Bus-System arbeitet, können auf eine einfache Art, je nach gewünschter Verkehrskonzentration, verschieden grosse Teilnehmergruppen angeschlossen werden; der Bereich ist lediglich durch die Anzahl Eingänge der «OR-Gates» sowie die Anzahl Ausgänge des Instruktionsteiles begrenzt.

Der direkte Zugriff auf Zeitschlitz durch einen Teil, der der digitalen Teilnehmerleitung zugeordnet ist, erlaubt die Behandlung verschiedener Bitraten durch eine individuelle Auslegung der entsprechenden Schaltung. Werden je PCM-Rahmen zwei äquidistante Zeitschlitz belegt, handelt es sich um einen sogenannten *Doppelkanal* von 128 kbit/s, bei einem Zeitschlitz um einen Kanal von 64 kbit/s. Bitraten unter 64 kbit/s können behandelt werden, indem derselbe Block mehrmals in einen Zeitschlitz aufeinanderfolgender Rahmen eingefügt wird.

s'effectue continuellement au rythme du flux binaire du circuit numérique d'abonné.

Le flux binaire continu du circuit numérique d'abonné incident est introduit par blocs et en parallèle dans un registre parallèle/série (P/S), un bloc correspondant à un intervalle de temps. Le *générateur de lots* engendre un rythme du flux binaire du circuit de multiplexage temporel, qui permet une émission périodique et par lots des blocs ainsi que leur insertion dans l'organisation des intervalles de temps du circuit de multiplexage. L'insertion dans l'organisation des intervalles de temps est en réalité un assemblage par une porte «OU» de divers lots de bits décalés les uns par rapport aux autres. Dans ce cas également, l'insertion périodique, pendant la durée d'une communication, est rigidement liée à l'organisation des intervalles de temps du circuit de multiplexage temporel. Ainsi, *chaque circuit numérique d'abonné est associé à un circuit cyclique pouvant accéder périodiquement aux intervalles de temps des circuits de multiplexage temporel entrants et sortants (intervalles de temps portant le même numéro d'ordre), accomplissant ainsi la fonction d'une mémoire de jonction.* De ce fait, l'abonné est toujours responsable de la sécurité de sa communication, bien qu'il faille considérer qu'un comportement erroné de celui-ci puisse lui permettre d'accéder à d'autres intervalles de temps, partant, de perturber d'autres communications. *Lors de l'affectation d'un intervalle de temps, la partie cyclique est positionnée sur le circuit de multiplexage temporel par la partie «instructions», à l'aide d'un critère de temps, dans une phase telle par rapport à l'organisation des intervalles de temps du circuit de multiplexage qu'un accès périodique à l'intervalle de temps voulu est possible par simple comptage des intervalles de temps.*

Un tel réseau de couplage peut réaliser tant une concentration physique qu'une concentration du trafic. Vu qu'il fonctionne à la manière d'une ligne collectrice, on peut y raccorder d'une manière simple, suivant la concentration du trafic, des groupes d'abonnés de différentes grandeurs; le secteur n'est limité que par le nombre des entrées des portes «OU» et par le nombre des sorties de la partie «instructions».

L'accès direct à des intervalles de temps par un organe attribué au circuit numérique d'abonné permet le traitement de divers débits binaires, à une conception individuelle du circuit correspondant. Si, dans une trame MIC, on occupe deux intervalles de temps équidistants, il s'agit d'une *double voie* à 128 kbit/s et, si l'on n'occupe qu'un intervalle de temps, d'une voie simple à 64 kbit/s. Des débits binaires inférieurs à 64 kbit/s peuvent être traités par insertion répétée du même bloc dans un intervalle de temps de trames successives.

Le réseau de couplage permet aussi la connexion de plusieurs abonnés sur la même voie du circuit de multiplexage temporel incident et, de ce fait, la mise à la disposition d'un nombre illimité «d'auditeurs» d'une information quelconque; vu qu'une transmission d'informations dans le sens opposé n'aurait pas de sens, la voie considérée est interrompue au niveau de chaque «auditeur».

Dans un circuit numérique d'abonné sortant, la position des intervalles de temps peut être dans un rapport quelconque avec celle du circuit de multiplexage temporel entrant. En revanche, dans un circuit numérique d'abonné

Ebenen verbinden können. *Figur 5b* zeigt die Anordnung der *Schalter für Ebenenzugriff* (Bestandteil des Ebenenschalters), die Bestandteile der Teilnehmerschaltung und

groupe. Chaque circuit d'abonné est relié à chacun des circuits de groupe d'un plan donné (accès à plusieurs plans).

Grâce à un équipement progressif, le concentrateur numérique peut être adapté au nombre d'abonnés entrant en considération, ce qui conduit à une *étroite relation entre le nombre des abonnés raccordés et les moyens mis en œuvre*. Il peut aussi être adapté lorsque les valeurs de trafic dépassent la valeur pronostiquée (pertes trop élevées) ou lorsque les abonnés chargent par trop un circuit de commande par l'établissement d'un grand nombre de communications de courte durée; dans ce cas, l'adaptation consiste à réduire le nombre des abonnés raccordés. Pour obtenir une indication concernant la *valeur du trafic*, on examine les effets de la mise hors service d'un circuit de multiplexage (il en reste encore trois à disposition), les pertes ne devant pas excéder 0,1%. Dans ce cas, le concentrateur numérique peut traiter un trafic total de 28,4 Erl (0,63 Erl/voie), en cas d'utilisation exclusive de doubles voies, ou de 66,5 Erl (0,74 Erl/voie) lorsqu'on fait appel à des voies ordinaires à 64 kbit/s. Lorsque le système est entièrement équipé, c'est-à-dire avec 256 abonnés installés, la valeur de trafic est de 0,11 Erl/abonné ou de 0,26 Erl/abonné. Des valeurs de trafic par abonné plus élevées peuvent être obtenues moyennant diminution de l'équipement du côté abonné.

Il s'agit maintenant de passer du réseau de couplage en structure modulaire, représenté à la figure 4, à celui illustré par la figure 5a. Entre les éléments permettant l'accès aux intervalles de temps et, partant, qui appartiennent au circuit d'abonné, et ceux qui assurent des fonctions d'assemblage ou de répartition (ceux-ci sont rattachés aux circuits de groupe ou de plan), on insère des *commutateurs spatiaux* qui peuvent relier le circuit d'abonné à l'un des quatre plans. La *figure 5b* illustre la disposition des *commutateurs d'accès aux plans* (ils font partie du commutateur de plans); ce sont des organes propres au circuit d'abonné, reliés, pour chaque sorte de signal, avec un circuit de groupe par plan. Trois communications commutables par plan, deux pour les signaux de données et une pour le débit binaire du circuit de multiplexage temporel suffisent pour l'exploitation de la partie cyclique du circuit d'abonné. Les commutateurs sont commandés de manière qu'un seul parmi quatre par genre de signal ou qu'aucun d'eux ne soit en état de connexion.

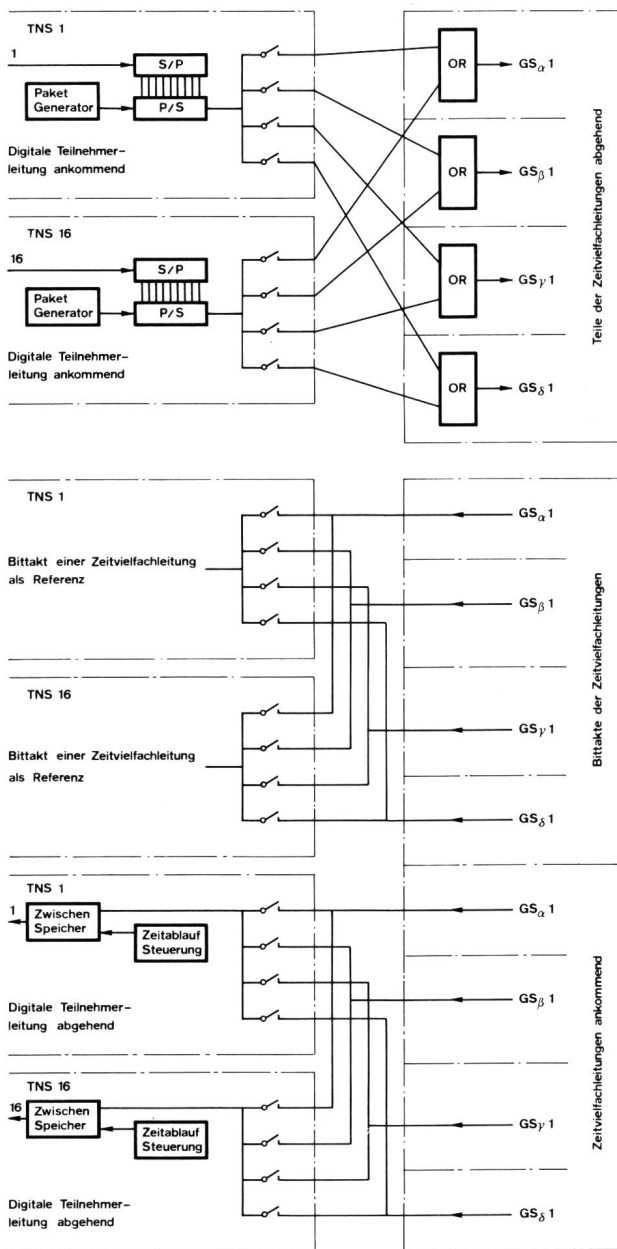


Fig. 5b
Schalter für Ebenenzugriff - Commutateur d'accès au plan

Gezeichnet sind die schaltbaren Verbindungen der Teilnehmerschaltungen 1 und 16 (TNS 1, TNS 16) zu den Gruppenschaltungen 1 der Ebenen $\alpha, \beta, \gamma, \delta$ ($GS_{\alpha 1}, GS_{\beta 1}, GS_{\gamma 1}, GS_{\delta 1}$) - On a représenté les liaisons commutables des circuits d'abonnés 1 et 16 (TNS 1, TNS 16) en direction des circuits de groupe 1 des plans $\alpha, \beta, \gamma, \delta$ ($GS_{\alpha 1}, GS_{\beta 1}, GS_{\gamma 1}, GS_{\delta 1}$)

OR Tor ODER - Porte OU

S/P Serie/Parallel - Série/parallèle

P/S Parallel/Serie - Parallèle/série

Paketgenerator - Générateur de lots

Digitale Teilnehmerleitung, ankommend - Circuit numérique d'abonné entrant

Bittakt einer Zeitvielfachleitung als Referenz - Rythme de bits de référence d'un circuit à multiplexage temporel

Zwischenspeicher - Mémoire intermédiaire

Zeitablaufsteuerung - Commande cyclique

Digitale Teilnehmerleitung, abgehend - Circuit numérique d'abonné sortant

Zeitvielfachleitungen, ankommend - Circuits à multiplexage temporel entrants

Bittakte der Zeitvielfachleitungen - Rythmes de bits des multiplexages temporels

Teile der Zeitvielfachleitungen, abgehend - Parties des circuits à multiplexage temporel sortants

36 États internes du circuit d'abonné

Chaque circuit d'abonné peut adopter l'un des quatre états ci-dessous, correspondant à son état d'exploitation fonctionnel:

- LIBRE
- OCCUPÉ
- PARQUÉ (BES.)
- DEMANDE (PARK.)
- D'UNE COMMUNICATION
- (VER.)

Un circuit d'abonné à l'état LIBRE ou à l'état DEMANDE D'UNE COMMUNICATION n'est relié aux plans que par les commutateurs d'accès aux plans. Il ne reçoit aucun rythme de bits et ne reçoit ni n'émet de signal de données. C'est pourquoi les circuits CMOS consomment très

für jede Signalart mit je einer Gruppenschaltung je Ebene verbunden sind. Je drei schaltbare Verbindungen mit jeder Ebene, zwei für die Datensignale und eine für den Bittakt der Zeitvielfachleitung, sind hinreichend zum Betrieb des zyklischen Teiles der Teilnehmerschaltung. Die Schalter werden so angesteuert, dass jeweils je Signalart nur einer von vier oder keiner durchgeschaltet ist.

36 Interne Stati der Teilnehmerschaltung

Jede Teilnehmerschaltung kann einen der vier Stati

- FREI
- BESETZT (BES.)
- PARKIERT (PARK.)
- VERBINDUNGS-
WUNSCH (VER.)

die ihren funktionellen Betriebszustand angeben, einnehmen. Eine Teilnehmerschaltung im FREI- oder VERBINDUNGSWUNSCH-Status ist durch die Schalter für Ebenenzugriff mit keiner Ebene verbunden und empfängt weder Bittakt und Datensignal, noch sendet sie ein Datensignal. Aus diesem Grunde konsumieren die CMOS-Schaltkreise sehr wenig Energie. Jede Ebene ist gleichberechtigt, mit einem Befehl in den ebenengemeinsamen Teil vorzudringen, der seinerseits diesen Befehl zur Kenntnis nimmt.

Eine Teilnehmerschaltung im BESETZT-Status ist durch die Schalter für Ebenenzugriff mit einer spezifischen Ebene verbunden, die sie mit dem Bittakt versorgt. Sie nimmt nur Befehle von dieser Ebene zur Kenntnis; die verbleibenden drei Ebenen haben keine Möglichkeit, mit einem Befehl in den ebenengemeinsamen Teil vorzudringen.

Eine Teilnehmerschaltung im PARKIERT-Status ist durch die Schalter für Ebenenzugriff mit keiner Ebene verbunden. Keine Ebene hat die Möglichkeit, in den ebenengemeinsamen Teil vorzudringen.

Jede Ebene kann zu einem nur von ihr bestimmten Zeitpunkt durch eine Anfrage von einer Teilnehmerschaltung einen Bericht über ihren internen Status erzwingen.

Figur 6 zeigt den Zustandsgraph der Teilnehmerschaltung mit den Bedingungen für die Wechsel der Stati. Im Gegensatz zu heutigen Fernmeldesystemen stehen einem Teilnehmer zur Abwicklung seines Verkehrs mehrere gleichwertige Ebenen zur Verfügung. Der Teilnehmer kann diese Alternative nur voll ausnützen, wenn er nicht von einer einzigen Ebene beherrscht ist, das heisst wenn keine Ebene gegen seinen Willen einen Betriebszustand erzwingen kann. Diese Forderung wird nur erfüllt, wenn der Teilnehmer aus jedem beliebigen internen Status *selbständig* (durch Auflegen) den FREI-Status erzwingen kann. Die einfachsten schaltungsmässigen Lösungen resultieren bei einem sofortigen Erreichen des FREI-Status. Wenn ein Teilnehmer bei einer *terminierenden Verbindung* durch das Auflegen nicht sofort den FREI-Status erreichen soll, muss die entsprechende Zeitüberwachung auf der Teilnehmerschaltung realisiert werden, sonst verliert der Teilnehmer seine Selbstbestimmung. Auf der andern Seite kann er dadurch von einer Ebene oder einem andern Teilnehmer länger gegen seinen Willen festgehalten werden. Die Wichtigkeit dieser Eigenschaft soll anhand eines Beispiels erläutert werden. Falls während einer Verbindung eine Ebene derart ausfällt, dass sie den Teilnehmer nicht mehr

peu d'énergie. Chaque plan est sur un pied d'égalité et peut accéder avec un ordre dans la partie commune à tous les plans qui, pour sa part, prend connaissance de cet ordre.

Un circuit d'abonné à l'état OCCUPÉ est relié avec un plan spécifique par le commutateur d'accès au plan, qui lui fournit le rythme de bits. Le circuit d'abonné n'accepte que des ordres provenant de ce plan; les trois autres plans n'ont aucune possibilité de transmettre un ordre à la partie commune à tous les plans.

Un circuit d'abonné à l'état PARQUÉ n'est relié à aucun plan par les commutateurs d'accès aux plans. Aucun plan n'a la possibilité d'accéder à la partie commune à tous les plans.

Chaque plan peut, à un instant que lui seul détermine, exiger au moyen d'une demande la transmission d'un rapport sur l'état interne d'un circuit d'abonné.

La figure 6 représente l'état du circuit d'abonné et les conditions néanmoins aux changements d'états. Comparativement aux systèmes de télécommunications actuels, un abonné dispose pour le déroulement de son trafic de plusieurs plans équivalents. L'abonné ne peut pleinement utiliser cette variante que s'il n'est pas assujéti à un seul plan, c'est-à-dire si aucun plan ne peut lui imposer un état d'exploitation contre son gré. Cette exigence n'est remplie que si l'abonné peut exiger l'état LIBRE à partir de n'importe quel état interne, d'une *manière autonome* (en raccrochant). Les solutions les plus simples du point de vue des circuits s'observent lorsque l'état LIBRE peut être immédiatement donné. Quand un abonné ne doit pas immédiatement atteindre l'état LIBRE en raccrochant, dans le cas d'une *communication terminale*, il faut réaliser une temporisation correspondante sur le circuit d'abonné, sans quoi celui-ci perd son autonomie. D'un autre côté, il peut ainsi être maintenu plus longtemps contre son gré par un plan ou par un autre abonné. L'importance de cette caractéristique ressort de l'exemple suivant. Si, pen-

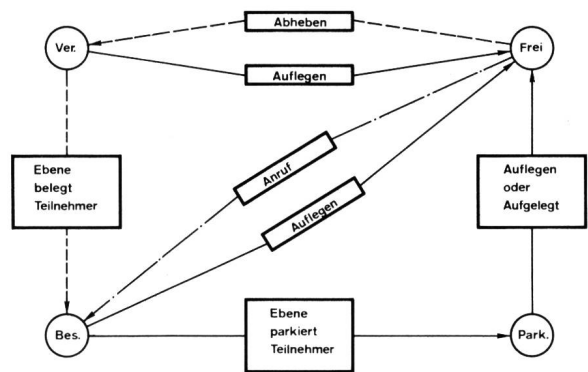


Fig. 6
Interne Stati der Teilnehmerschaltung - Etats internes du circuit d'abonné

- VER. Verbindungswunsch - Demande de communication
- BES. Besetzt - Occupé
- PARK. Parkiert - Parqué
- Terminierende Verbindung - Communication terminale
- Erzeugte Verbindung - Communication établie par l'abonné
- FREI - LIBRE
- Abheben - Décrocher
- Auflegen - Raccrocher
- Ebene belegt Teilnehmer - Plan procède à l'attribution d'un abonné
- Ebene parkiert Teilnehmer - Plan procède au parpage de l'abonné
- Anruf - Appel

parkieren kann, wird dieser Teilnehmer dauernd blockiert, wenn er sich nicht selbständig aus dem BESETZT-Status befreien kann. *Durch das selbständige Erzwingen des FREI-Status wird verhindert, dass eine defekte Funktionsgruppe Wirkung erzielen kann* (Isolation defekter Funktionsgruppen). Der BESETZT-Status wird bei einer terminierenden Verbindung direkt aus dem FREI-Status erreicht, indem eine bestimmte Ebene mittels eines Befehls die Teilnehmerschaltung belegt, oder bei einer *erzeugten Verbindung* über den VERBINDUNGSWUNSCH-Status, in den aus dem FREI-Status durch das Abheben gesprungen wird, indem *diejenige Ebene, die zuerst auf das Angebot der Teilnehmerschaltung reagiert, sie mittels eines Befehls belegen kann*. Eine Ebene versetzt eine Teilnehmerschaltung in den PARKIERT-Status, wenn sie ihn aus irgendeinem Grund nicht weiter «behandeln» will; dieser Status kann nur durch Auflegen verlassen werden. Wenn bei einer terminierenden Verbindung der angerufene Teilnehmer nicht antwortet, ist der PARKIERT-Status kein stationärer Zustand.

37 Teilnehmerstati aus dem Blickpunkt der Ebene

Erläuterung:

FREI = Interner Status der Teilnehmerschaltung

FREI* = Teilnehmerstatus aus dem Blickpunkt der Ebene

Eine Teilnehmerschaltung im BESETZT-Status ist mit einer Ebene verbunden und von den verbleibenden drei abgetrennt. Aus diesem Grund ist sie nicht immer für alle Ebenen im selben steuerungsmässigen Betriebszustand. Eine Unterscheidung wird durch die Einführung der zwei Stati BELEGT* und BESETZT* auf dem Niveau der Ebene erreicht. Auf der andern Seite ist eine Teilnehmerschaltung im PARKIERT-Status von allen Ebenen abgetrennt, so dass für diesen Status auf dem Niveau der Ebene einer der beiden obengenannten Stati verwendet werden kann.

Für jede Ebene kann eine Teilnehmerschaltung einen der vier Stati

- FREI*
- VERBINDUNGSWUNSCH* (VER.*)
- BELEGT* (BEL.*)
- BESETZT* (BES.*)

einnehmen. Sie geben ausser dem funktionellen noch den steuerungsmässigen Betriebszustand, bezogen auf diese Ebene, an.

Im BELEGT*-Status ist die Teilnehmerschaltung durch die Schalter für Ebenenzugriff mit der entsprechenden Ebene verbunden. Diese Ebene ist berechtigt, einen Befehl an die Teilnehmerschaltung zu richten, die diesen ihrerseits zur Kenntnis nimmt. Für die verbleibenden drei Ebenen ist diese Teilnehmerschaltung im BESETZT*-Status. Diese Ebenen sind nicht berechtigt, einen Befehl an die Teilnehmerschaltung zu richten; wenn sie es trotzdem tun, wird dieser Befehl nicht zur Kenntnis genommen.

Die Stati FREI* und VERBINDUNGSWUNSCH* haben dieselben Bedeutungen wie die entsprechenden internen Stati der Teilnehmerschaltung.

Eine Teilnehmerschaltung im PARKIERT-Status ist für alle Ebenen im BESETZT*-Status. Zur Übertragung der Betriebszustände von einer Teilnehmerschaltung zur

dant une communication, un plan tombe en panne, de telle sorte que l'abonné ne puisse plus parquer, l'abonné reste continuellement bloqué, s'il ne peut se libérer lui-même de l'état occupé. *En exigeant l'état LIBRE, l'abonné empêche qu'un groupe fonctionnel défectueux exerce une influence* (isolation de groupes fonctionnels défectueux). L'état occupé est atteint directement, dans le cas d'une communication terminale, à partir de l'état LIBRE, en ce sens qu'un plan déterminé occupe le circuit d'abonné au moyen d'un ordre ou, dans le cas d'une *communication établie*, par l'intermédiaire de l'état DEMANDE D'UNE COMMUNICATION, état dans lequel, au moment du décrochage, on passe directement de l'état LIBRE à l'état ATTRIBUÉ. Dans ce cas, le *plan réagissant le premier à l'ordre du circuit d'abonné occupe ce circuit par un ordre*. Un plan met un circuit d'abonné à l'état PARQUÉ lorsque pour une raison ou une autre il ne veut plus le «traiter»; cet état ne peut être quitté que lorsque l'abonné raccroche. Si un appelé ne répond pas à un appel, l'état PARQUÉ n'est pas un état stationnaire.

37 Etats d'abonné dans l'optique du plan

Explications:

LIBRE = Etat interne du circuit d'abonné

LIBRE* = Etat d'abonné dans l'optique du plan

Un circuit d'abonné à l'état OCCUPÉ est relié à un plan et séparé des trois autres. Pour cette raison, il n'est pas toujours dans le même état d'exploitation – du point de vue de la commande – pour tous les plans. Une différence est introduite par les deux états ATTRIBUÉ* et OCCUPÉ* au niveau du plan. D'un autre côté, un circuit d'abonné à l'état PARQUÉ est séparé de tous les plans, si bien que l'un des deux états précités peut être utilisé au niveau du plan.

Pour chacun des plans, un circuit d'abonné peut adopter l'un des quatre états suivants qui, outre l'état d'exploitation fonctionnel, indiquent encore l'état de commande par rapport à ce plan:

- LIBRE*
- DEMANDE D'UNE COMMUNICATION* (VER.*)
- ATTRIBUÉ* (BEL.*)
- OCCUPÉ* (BES.*)

A l'état ATTRIBUÉ*, le circuit d'abonné est relié au plan entrant en considération par l'intermédiaire du commutateur d'accès aux plans. Ce plan peut adresser un ordre au circuit d'abonné qui, de son côté, en prend connaissance. Pour les trois plans restants, ce circuit d'abonné est à l'état OCCUPÉ*. Ces plans ne peuvent pas adresser un ordre au circuit d'abonné; s'ils le font malgré cela, il n'est pas pris connaissance de cet ordre.

Les états LIBRE* et DEMANDE D'UNE COMMUNICATION* ont la même signification que les états internes correspondants du circuit d'abonné. Un circuit d'abonné à l'état parqué est à l'état OCCUPÉ* pour tous les plans. Lorsqu'un circuit d'abonné veut transmettre un état d'ex-

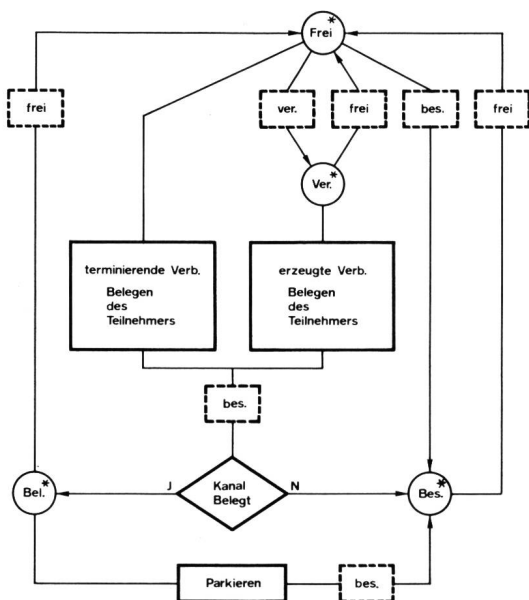


Fig. 7 Teilnehmerstati aus dem Blickpunkt der Ebene – Etats de l'abonné dans l'optique du plan

- VER.* Status «Verbindungswunsch» – Etat «demande de communication»
- BEL.* Status «Belegt» (das heisst mit dieser Ebene verbunden) – Etat «attribué» (c'est-à-dire relié à ce plan)
- BES.* Status «Besetzt» (das heisst mit einer anderen oder keiner Ebene verbunden) – Etat «occupé» (c'est-à-dire relié à un autre plan ou à aucun plan)
- ver. Bericht «Verbindungswunsch» – Rapport «demande de communication»
- bes. Bericht «Besetzt» – Rapport «occupé»
- frei Bericht – Rapport
- Aktivität der Ebene – Activité du plan
- FREI – LIBRE
- Terminierende Verbindung – Communication terminale
- Belegen des Teilnehmers – Attribution de l'abonné
- Erzeugte Verbindung – Communication établie
- Kanal belegt – Voie occupée
- Parkieren – Parcage
- J Ja – Oui
- N Nein – Non

exploitation au plan, au vu d'une demande, sous forme d'un rapport, les trois formes de rapport suivantes suffisent:

- *Libre*
- *Demande d'une communication* (ver.)
- *Occupé* (bes.)

La figure 7 représente les différents états que peut prendre un circuit d'abonné dans l'optique du plan, en fonction des trois rapports et des activités des plans correspondants. L'attribution de l'abonné est toujours liée à l'affectation d'une voie. Cela n'aurait pas de sens d'attribuer un circuit d'abonné, en sachant que l'abonné ne pourra plus faire l'objet de l'attribution d'une voie, du fait qu'elles sont toutes occupées. Chaque fois qu'un plan a tenté de s'attribuer un abonné, il examine lui-même le succès obtenu puis décide si l'état ATTRIBUÉ* ou OCCUPÉ* doit s'appliquer (à condition qu'il reçoive le rapport «occupé»). Un plan ne peut procéder au parcage d'un abonné que si celui-ci est, pour lui, à l'état ATTRIBUÉ*.

38 Commutateur de plan et circuit de maintien de plan

La figure 8 illustre les jonctions des états d'abonné à l'état stationnaire aux divers niveaux du système à plu-

Interne Stati Teiln. Schalt.	Bericht (Scan)	Stati aus dem Blickpunkt der Ebene				Teiln. Schalt. akzeptiert Befehle			
		α	β	γ	δ	α	β	γ	δ
FREI	frei	FREI *	FREI *	FREI *	FREI *	J	J	J	J
VER.	ver.	VER. *	VER. *	VER. *	VER. *	J	J	J	J
BES.	bes.	BEL. *	BES. *	BES. *	BES. *	J	N	N	N
		BES. *	BEL. *	BES. *	BES. *	N	J	N	N
		BES. *	BES. *	BEL. *	BES. *	N	N	J	N
		BES. *	BES. *	BES. *	BEL. *	N	N	N	J
PARK.	bes.	BES. *	BES. *	BES. *	BES. *	N	N	N	N

Fig. 8 Teilnehmerstati und Austausch von Steuerinformation im Mehrebenensystem – Etats de l'abonné et échange d'informations de commande dans le système à plusieurs plans

- VER. Status «Verbindungswunsch» auf dem Niveau der Teilnehmerschaltung – Etat «demande de communication» au niveau du circuit d'abonné
- BES. Status «Besetzt» auf dem Niveau der Teilnehmerschaltung – Etat «occupé» au niveau du circuit d'abonné
- PARK. Status «Parkiert» auf dem Niveau der Teilnehmerschaltung – Etat «parqué» au niveau du circuit d'abonné
- VER.* Status «Verbindungswunsch» auf dem Niveau der Ebene – Etat «demande de communication» au niveau du plan
- BEL.* Status «Belegt» auf dem Niveau der Ebene – Etat «attribué» au niveau du plan
- BES.* Status «Besetzt» auf dem Niveau der Ebene – Etat «occupé» au niveau du plan
- ver. Bericht «Verbindungswunsch» – Rapport «demande de communication»
- bes. Bericht «Besetzt» – Rapport «occupé»

FREI – LIBRE
 Interne Stati der Teilnehmerschaltung – Etats internes du circuit d'abonné
 Bericht – Rapport
 Stati aus dem Blickpunkt der Ebene – Etats dans l'optique du plan
 Teilnehmerschaltung akzeptiert Befehle – Circuit d'abonné accepte les ordres
 Jede Teilnehmerschaltung akzeptiert in einem beliebigen internen Status eine Anfrage und antwortet mit einem Bericht. Befehle haben jedoch nur in bestimmten Stati Zugriff – Chaque circuit d'abonné accepte une demande, quel que soit son état interne, et y répond par un télégramme. Les ordres ne peuvent cependant accéder que dans un état déterminé

Ebene, die aufgrund einer Anfrage in Form eines Berichtes erfolgt, sind die folgenden drei Berichte

- *Frei*
- *Verbindungswunsch* (ver.)
- *Besetzt* (bes.)

hinreichend.

Figur 7 zeigt den Zustandsgraph der Stati der Teilnehmerschaltung aus dem Blickpunkt der Ebene in Funktion der drei Berichte und der Aktivitäten der entsprechenden Ebene. Das Belegen des Teilnehmers ist immer mit der Zuteilung eines Kanals verbunden; es wäre sinnlos, eine Teilnehmerschaltung zu belegen, wenn dem Teilnehmer später kein Kanal mehr zugeteilt werden könnte, weil inzwischen alle Kanäle vergeben wurden. Immer wenn eine Ebene versucht hat, einen Teilnehmer zu belegen, untersucht sie selbst ihren Erfolg und entscheidet danach, ob der Status BELEGT* oder BESETZT* gelten soll (unter der Voraussetzung, dass sie den Bericht «Besetzt» empfängt). Eine Ebene kann einen Teilnehmer nur parkieren, wenn dieser für sie im BELEGT*-Status steht.

38 Ebenenschalter und Ebenenhalteschaltung

In Figur 8 sind die Verknüpfung der Teilnehmerstati im stationären Zustand auf den verschiedenen Niveaus im Mehrebenensystem und die zugehörigen Steuerbedingun-

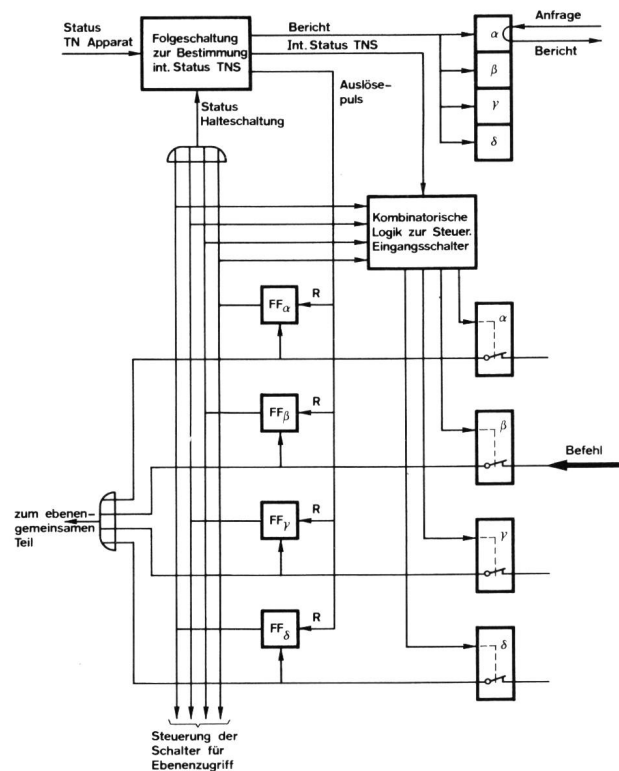


Fig. 9a
Aufbau der Organe für Mehrebenenzugriff und Ebenverknüpfung – Structure des organes pour l'accès à plusieurs plans et la jonction entre plans

- FF_α Speicher als Halteschaltung für die Ebene α – Mémoire de maintien pour le plan α
- Status Teilnehmerapparat – Etat appareil d'abonné
- Folgeschaltung zur Bestimmung des internen Status der Teilnehmerschaltung – Circuit asservi servant à déterminer l'état du circuit d'abonné
- Bericht – Rapport
- Interner Status der Teilnehmerschaltung – Etat interne du circuit d'abonné
- Anfrage – Demande
- Auslöseimpuls – Impulsion de libération
- Status Halteschaltung – Etat circuit de maintien
- Kombinatorische Logik zur Steuerung Eingangsschaltung – Logique combinatoire commandant les circuits d'entrée
- Zum ebenengemeinsamen Teil – Vers la partie commune aux plans
- Steuerung der Schalter für Ebenenzugriff – Commande des commutateurs permettant l'accès aux plans
- Befehl – Ordre

gen dargestellt. Die Tabelle der Stati aus dem Blickpunkt der Ebene gibt Aufschluss über den Zustand der Schalter für Ebenenzugriff (Fig. 5b), die im BELEGT*-Status durchgeschaltet, in den übrigen Stati aufgetrennt sind. Hier wird deutlich, dass jeweils nur jene Schalter, die die Teilnehmerschaltung mit einer Ebene verbinden, oder aber keine durchgeschaltet sind. Ausser den Schaltern für Ebenenzugriff existiert noch je ein *Eingangsschalter* für jede Ebene, der nur geschlossen ist, wenn die Teilnehmerschaltung von der entsprechenden Ebene einen Befehl zur Kenntnis nehmen will. Diese Eingangsschalter und die Schalter für Ebenenzugriff bilden zusammen den *Ebenenschalter* (räumlicher Schalter), der die schaltbaren Verbindungen zu den vier Ebenen gewährleistet. Da die Verwaltung des Ebenenschalters aus Gründen der Selbstbestimmung in den Kompetenzbereich der Teilnehmerschaltung fallen muss, wird der Zustand des Ebenenschalters in der *Ebenenhalteschaltung* abgespeichert.

Figur 9a zeigt das Prinzip der vier Eingangsschalter und der Halteschaltung mit je einem Speicher (FF) je Ebene sowie die notwendigen Steuerorgane, Figur 9b die Beziehung

sieurs plans ainsi que les conditions de commande correspondantes. Le tableau des états dans l'optique du plan renseigne sur l'état des commutateurs d'accès aux plans (fig. 5b), qui sont à l'état de connexion pour l'état ATTRIBUÉ* et à l'état de coupure pour les autres états. On aperçoit clairement que seuls les commutateurs reliant un circuit d'abonné à un plan ou aucun commutateur sont à l'état de connexion. En plus des commutateurs d'accès aux plans, on distingue encore pour chaque plan un *commutateur d'entrée* qui n'est à l'état fermé que lorsque le circuit d'abonné veut prendre connaissance d'un ordre émanant du plan correspondant. Ces commutateurs d'entrée et les commutateurs d'accès aux plans forment ensemble le *commutateur spatial*, qui assure la connexion aux quatre plans des communications commutables. Vu que, pour des raisons d'autonomie, la gestion du commutateur de plans est l'affaire du circuit d'abonné, l'état du commutateur de plan est mémorisé dans le *circuit de maintien de plan*.

La figure 9a montre le principe des quatre commutateurs d'entrée et du circuit de maintien avec une mémoire (FF), pour chaque plan, ainsi que les organes de commande nécessaires. La figure 9b indique la relation entre l'état interne du circuit d'abonné, les états des mémoires du circuit de maintien et ceux des circuits d'entrée, à savoir les conditions dans lesquelles un circuit d'abonné prend connaissance d'un ordre émanant d'un plan donné. Chaque commutateur d'entrée et chaque mémoire sont affectés à un plan spécifique, d'où il résulte que seul le plan correspondant peut mettre une mémoire à l'état logique «1» ou «0» par l'intermédiaire du commutateur d'entrée; le circuit asservi commun à tous les plans ne peut positionner la mémoire que sur «0». Le circuit asservi servant à déterminer l'état de l'appareil d'abonné et du circuit de maintien de plan, étant entendu que ce circuit prend en considération l'ordre chronologique de modification des grandeurs d'entrée. Son graphe d'état correspond à celui de la figure 6; les activités d'un plan qui y sont notées entraînent toujours une modification d'état du circuit de maintien, si bien que le circuit asservi peut reconnaître une activité

Interne Stati Teiln. Schalt.	Halteschaltung				Eingangsschalter			
	FF _α	FF _β	FF _γ	FF _δ	α	β	γ	δ
FREI	0	0	0	0				
VER.	0	0	0	0				
BES.	1	0	0	0				
	0	1	0	0				
	0	0	1	0				
	0	0	0	1				
PARK.	0	0	0	0				

Fig. 9b
Steuerbedingungen für die Eingangsschalter – Conditions de commande pour les commutateurs d'entrée

- FF_α Speicher als Halteschaltung für die Ebene α – Mémoire de maintien pour le plan α
- VER. Verbindungswunsch – Demande de communication
- BES. Besetzt – Occupé
- PARK. Parkiert – Parqué
- FREI – LIBRE
- Interne Stati der Teilnehmerschaltung – Etats internes des circuits d'abonnés
- Halteschaltung – Circuit de maintien
- Eingangsschalter – Circuit d'entrée

zwischen den internen Stati der Teilnehmerschaltung, den Zuständen der Speicher der Halteschaltung und den Zuständen der Eingangsschalter, das heisst bei welchen Bedingungen eine Teilnehmerschaltung von einer bestimmten Ebene einen Befehl zur Kenntnis nimmt. Jeder Eingangsschalter und Speicher ist einer spezifischen Ebene zugeordnet, wodurch ein Speicher über den Eingangsschalter nur durch die entsprechende Ebene in den logischen Zustand «1» oder «0» gebracht werden kann; die ebenengemeinsame Folgeschaltung kann die Speicher nur auf «0» setzen. Die Folgeschaltung zur Bestimmung der internen Stati der Teilnehmerschaltung leitet den Status aus jenem des Teilnehmerapparates und dem der Ebenenhalteschaltung ab, wobei sie auf die Reihenfolge der Änderung der Eingangsgrössen achtet. Ihr Zustandgraph entspricht jenem nach Figur 6. Die dort genannten Aktivitäten einer Ebene haben immer eine Änderung des Zustandes der Halteschaltung zur Folge, so dass die Folgeschaltung durch die Überwachung des Status der Halteschaltung eine Aktion einer Ebene erkennen kann. Figur 9b entspricht der Wahrheitstabelle der kombinatorischen Logik zur Steuerung der Eingangsschalter. Der Vollständigkeit halber sind noch die Organe zur Behandlung von Anfrage und Bericht dargestellt. Der von der Folgeschaltung formulierte Bericht kann in je einem Bereich je Ebene durch die Ebene abgetastet werden.

Die im Rahmen dieses Abschnittes beschriebenen Funktionsblöcke sind in der Lage, einen Austausch von Steuerinformation zwischen Teilnehmerschaltung und Ebene, wie er im Abschnitt 33 Mehrebenenbetrieb beschrieben wurde, zu beherrschen (vollständige Selbständigkeit der Ebenen). Zusätzlich versorgen sie den zyklischen Teil der Teilnehmerschaltung während einer Verbindung mit allen notwendigen Signalen der entsprechenden Ebene (Schalter für Ebenenzugriff). *Dadurch wird das Fernmeldesystem während der Dauer einer Verbindung für jeden Teilnehmer zu einem Einebenensystem.* Die Teilnehmerschaltung passt sich somit automatisch den ebenenspezifischen Gegebenheiten (Phasenlage des Rahmens und des Bittaktes) an.

Zum Schluss dieses Abschnittes sollen noch einige spezielle Probleme behandelt werden. Normalerweise treffen Befehle verschiedener Ebenen so auf der Teilnehmerschaltung ein, dass bei Gleichberechtigung eine Unterscheidung der Zeit möglich ist. In diesem Fall wird die erste Ebene berücksichtigt. Mit einer geringen Wahrscheinlichkeit können Befehle in ihrer zeitlichen Folge nicht unterschieden werden; sie gelten als gleichzeitig, so dass durch eine schaltungstechnische Massnahme einer Ebene die Priorität gegeben werden muss.

Wie Figur 8 entnommen werden kann, erhalten stets alle Ebenen auf eine Anfrage denselben Bericht. Beim Aufbau einer erzeugten Verbindung wird somit der Bericht «Verbindungswunsch» allen Ebenen angeboten. Wenn nun eine Ebene aufgrund eines fehlerhaften Verhaltens stets am schnellsten mit einem Befehl reagiert und die Teilnehmerschaltung belegt, ohne eine Verbindung aufzubauen, kann der betroffene Teilnehmer keine Verbindung erzeugen. Diese Gefahr kann eliminiert werden, indem der Ebene, die die letzte erzeugte Verbindung behandelt hat, der Bericht «Besetzt» und nur den übrigen drei Ebenen der Bericht «Verbindungswunsch» angeboten wird, wobei auch der entsprechende Eingangsschalter aufgetrennt wird.

d'un plan par surveillance de l'état du circuit de maintien. La figure 9b correspond au tableau de vérité de la logique combinatoire commandant le commutateur d'entrée. Pour être complet, on a représenté les organes traitant les demandes et les rapports. Le rapport formulé par le circuit asservi peut être saisi par le plan dans son secteur.

Les blocs fonctionnels décrits dans ce paragraphe sont en mesure de traiter efficacement un échange d'informations entre le circuit d'abonné et le plan, tel qu'il a été évoqué sous 33 au sujet de l'exploitation sur plusieurs plans (autonomie complète des plans). D'autre part, ces blocs fournissent à la partie cyclique du circuit d'abonné tous les signaux nécessaires du plan correspondant pendant la durée d'une communication (commutateur d'accès aux plans). *Il en résulte que le système de télécommunication devient, pour chaque abonné, un système à un seul plan pendant la durée d'une communication.* Le circuit d'abonné s'adapte ainsi automatiquement aux conditions spécifiques du plan (position de la trame et rythme de bits).

La fin de ce paragraphe est réservée au traitement de quelques problèmes spéciaux. En règle générale, les ordres émanant de divers plans aboutissent au circuit d'abonné de manière que, s'ils sont sur un pied d'égalité, une différenciation du temps soit possible. En pareil cas, le premier plan est pris en considération. La probabilité que des ordres ne puissent être différenciés chronologiquement est faible; toutefois, si cela arrive, on considère qu'ils sont simultanés, si bien qu'il est nécessaire d'accorder la priorité à un plan au moyen d'un artifice technique.

Ainsi que le montre la figure 8, tous les plans reçoivent toujours le même rapport en réponse à une demande. Ainsi, lors de l'établissement d'une communication, le rapport «demande d'une communication» est transmis à tous les plans. Si, à la suite d'un comportement erroné, un plan réagit toujours le plus rapidement par l'envoi d'un ordre d'attribution au circuit d'abonné, sans qu'il y ait constitution d'une communication, l'abonné concerné ne peut pas établir de communication. Ce danger peut être éliminé par la transmission du rapport «occupé» au plan qui a traité la dernière communication établie et du rapport «demande d'une communication» aux trois autres plans, étant entendu que le commutateur d'entrée correspondant est ouvert.

Un autre problème réside dans ce que l'on appelle la «collision d'appels», c'est-à-dire la simultanéité dans le temps d'une communication entrante et d'une communication établie par l'abonné. Ce dernier, s'apprêtant à téléphoner, peut recevoir un appel au moment où il soulève le microtéléphone et se trouver directement relié à l'appelant. Vu que ce problème se présente en raison de la double fonction du «décrochage» (l'interprétation de cette fonction dépendant de l'état du circuit d'abonné), il est possible de parer à cet inconvénient par l'introduction de deux sortes de critères de «décrochages». Il s'agit alors de différencier le fait de décrocher le microtéléphone pour provoquer une communication ou pour répondre à un appel; ces états différents peuvent être transmis par l'entremise du circuit numérique d'abonné et traités d'une manière combinatoire. Un circuit d'abonné à l'état OCCUPÉ pourrait ainsi être déconnecté du plan par le circuit

Ein weiteres Problem stellt die sogenannte «call-collision», also das Zusammentreffen einer terminierenden und einer erzeugten Verbindung. Der Teilnehmer, der eine Verbindung erzeugen will, erhält beim Abheben einen Anruf und ist danach mit dem anrufenden Teilnehmer verbunden. Da dieses Problem wegen der Doppelfunktion des Abhebens (es kommt auf den Zustand der Teilnehmerschaltung an, wie sie das detektierte Abheben interpretiert) auftritt, kann durch die Einführung zweier Arten des Abhebens Abhilfe geschaffen werden. Es muss unterschieden werden zwischen dem Abheben zum Erzeugen einer Verbindung und jenem zum Beantworten eines Anrufes; diese unterschiedlichen Zustände können, über die digitale Teilnehmerleitung übertragen, rein kombinatorisch verarbeitet werden. Eine Teilnehmerschaltung im BESETZT-Status könnte demnach durch den Teilnehmer von der Ebene abgetrennt und direkt in den VERBINDUNGSWUNSCH-Status gebracht werden, sofern es sich um eine terminierende, unbeantwortete Verbindung handelt. Dieses Problem tritt vor allem bei Kommunikation zwischen Maschinen auf, da hier der Partner nicht ohne weiteres identifiziert werden kann. Bei diesem Prinzip des Abhebens ist es auch möglich, eine Verbindung zu erzeugen, obschon der Ruf bereits ertönt. Das hier erläuterte Verhalten steht in einem Widerspruch zum heutigen Telefon, entspricht aber den Vorschlägen im CCITT für neue Datennetze.

39 Zuverlässigkeit und Fehlereingrenzung

Die Zuverlässigkeit ist die Wahrscheinlichkeit, dass eine Einrichtung während einer bestimmten Zeit unter vorgegebenen Bedingungen ihren Zweck erfüllt.

Der Digitalkonzentrator erfüllt seinen Zweck, wenn er einem beliebigen Teilnehmer Zugang zu einer Zeitvielfachleitung mindestens einer beliebigen Ebene verschaffen und ihm für die gewünschte Dauer die Verbindung zur Verfügung stellen kann, solange die entsprechende Ebene über mindestens einen freien Kanal verfügt und ihn abgeben will. Zur Erfüllung des Zweckes ist somit die Funktionsfähigkeit der Subeinheiten einer einzigen Ebene (Gruppenschaltung, Ebenenschaltung) und aller Teilnehmerschaltungen hinreichend, wobei die Dienstqualität gegenüber dem Normalfall, das heisst der Funktionsfähigkeit der den Ebenen zugeordneten Subeinheiten aller vier Ebenen abnimmt, da es sich nicht um ein reines Redundanzsystem handelt. Definitionsgemäss handelt es sich beim *Verbindungsaufbau* um die *Zuverlässigkeit als Mehrebenensystem*, bei einer *bestehenden Verbindung* um die *Zuverlässigkeit als «vierfaches» Ein-ebenensystem*. Die Funktionsfähigkeit aller an einer Verbindung beteiligten Organe dieser Ebene, die nicht dem Digitalkonzentrator angehören, der digitalen Teilnehmerleitung und des Endgerätes ist Voraussetzung.

Systeme, die eine hohe Zuverlässigkeit erreichen sollen, müssen von Anfang an für diese Anforderung ausgelegt werden. Das bisher beschriebene Konzept hat einige Eigenschaften, die sehr eng mit der Forderung nach hoher Zuverlässigkeit verbunden und auch für die Fehlereingrenzung von Bedeutung sind:

– Wegen der Ebenentrennung bis zur Teilnehmerschaltung wirkt sich ein Ausfall wegen eines einfachen Fehlers nur für einen Teilnehmer oder eine Ebene aus, wobei, wegen des modularen Aufbaus, innerhalb einer

d'abonné et être mis directement à l'état DEMANDE D'UNE COMMUNICATION, dans la mesure où il s'agirait d'une communication entrante à laquelle il n'a pas encore été répondu. Ce problème se présente surtout dans les communications entre machines, où le partenaire ne peut pas être sans autre forme identifié. Dans ce principe du «déchocage», il est aussi possible d'établir une communication, quand bien même l'appel retentit déjà. Ce comportement est en désaccord avec les principes actuels du téléphone, mais correspond aux propositions avancées au sein du CCITT au sujet des nouveaux réseaux de données.

39 Fiabilité et localisation des défauts

La fiabilité est la probabilité selon laquelle un équipement satisfera aux exigences requises, sous certaines conditions, pendant un temps déterminé.

Le concentrateur numérique remplit sa tâche, quand il assure à un abonné quelconque l'accès à un circuit de multiplexage temporel d'un plan quelconque au moins et quand il met à sa disposition une communication pour la durée désirée, tant que le plan correspondant dispose d'une voie libre au moins et qu'il est en mesure de la céder. Pour satisfaire à ces exigences, le bon fonctionnement des sous-unités d'un seul plan (circuit de groupe, circuit de plan) et de tous les circuits d'abonné est suffisant, bien que la qualité de service par rapport aux conditions habituelles, c'est-à-dire en cas de bon fonctionnement des sous-unités attribuées aux quatre plans, diminue, le système n'étant pas purement redondant. Par définition, il s'agit lors de l'établissement de la communication de la *fiabilité en tant que système à plusieurs plans et, lors d'une communication en cours, de la fiabilité en tant que système «quadruple» à un plan*. Le bon fonctionnement de tous les organes de ce plan participant à une communication, qui ne font pas partie du concentrateur numérique, du circuit numérique d'abonné et du terminal est une condition primordiale.

Les systèmes de haute fiabilité doivent être, dès le départ, axés sur ces exigences. La conception décrite jusqu'ici possède certaines caractéristiques qui la font s'approcher de très près d'un système à haute fiabilité et qui jouent un rôle important lors de la localisation des défauts:

- En raison de la séparation des plans jusqu'au niveau du circuit d'abonné, une panne due à un défaut simple n'a de conséquences que pour un seul abonné ou un seul plan; en raison de la structure modulaire, seul un groupe d'abonnés ou tout le plan peuvent être touchés à l'intérieur d'un plan. En cas de panne partielle ou de panne totale d'un plan, le circuit d'abonné peut encore accéder aux trois plans restants.
- La structure modulaire des ensembles a pour effet que le personnel d'exploitation ne peut pas mettre hors service le concentrateur numérique entier par extraction erronée d'un module, mais seulement un raccordement d'abonné, un groupe d'abonnés d'un plan ou tout un plan.
- Un système redondant peut rester capable de fonctionner malgré la défaillance de certains composants. Un système performant ne doit en aucun cas présenter une

Ebene nur eine Gruppe Teilnehmer oder die ganze Ebene betroffen werden. Bei einem Teil- oder Totalausfall einer Ebene hat die Teilnehmerschaltung noch zu den drei verbleibenden Ebenen Zugriff.

- Dank der Art des modularen Aufbaus kann das Betriebspersonal durch das irrtümliche Entfernen eines Einschubes nicht den ganzen Digitalkonzentrator ausser Betrieb setzen, sondern nur einen Teilnehmer, eine Gruppe Teilnehmer einer Ebene oder eine ganze Ebene.
- Ein System mit Redundanz kann trotz des Ausfalls gewisser Komponenten funktionsfähig bleiben. Das funktionsfähige System darf als Folge der Reparatur defekter Komponenten unter keinen Umständen ausfallen. Da Teilnehmerschaltung, Gruppenschaltung und Ebenenschaltung auf getrennten Einschüben untergebracht sind, fällt bei der Reparatur nur die ohnehin defekte Teilnehmerschaltung oder Gruppenschaltung oder Ebenenschaltung einer Ebene aus, aber keine andere Teilnehmerschaltung oder Ebene.
- Da die Ebenen untereinander keine direkte Verbindung (logisch und elektrisch) haben, ist *die Zuverlässigkeit jeder Ebene unabhängig von jener der drei andern Ebenen*. Eine Ebene kann nur aus eigener Initiative über eine Teilnehmerschaltung von einer bestimmten Aktivität einer andern Ebene erfahren. Sie entscheidet auch selbst, ob sie aufgrund irgendeiner Information, die sie durch Abfragen erhält, aktiv werden will.
- Die Teilnehmerschaltung verwaltet selbständig den Ebenenschalter und kann sich somit vor ungerechtfertigten Zugriffsversuchen von Ebenen schützen. Durch das selbständige Erzwingen des FREI-Status ist *der Teilnehmer nicht von der Zuverlässigkeit einer einzigen Ebene abhängig*.
- Während der Dauer einer Verbindung ist der Teilnehmer an ein Einebenensystem angeschlossen und somit von den verbleibenden drei Ebenen vollkommen unabhängig. Diese drei Ebenen haben keine Möglichkeit, die Zuverlässigkeit dieser Verbindung zu beeinflussen.

Diese Eigenschaften bedingen, dass bei der Diskussion der Zuverlässigkeit und Fehlereingrenzung zwischen zwei Gebieten unterschieden werden muss:

- Der Digitalkonzentrator als *Mehrebeneneinheit* mit Funktionsblöcken, die einer bestimmten Teilnehmerschaltung und solchen, die einer von mehreren Ebenen zugeordnet sind. In diesem Fall sind die *Zusammenarbeit* (beim Verbindungsaufbau) der Funktionsblöcke an der Trennstelle Ebene/Teilnehmer und die teilnehmerindividuellen Funktionsblöcke (auf der TNS) wichtig. Die Funktionsfähigkeit mindestens einer Ebene als Kommunikationsmittel ist Voraussetzung.
- Der Digitalkonzentrator als *«vierfache» Einebeneneinheit für die bestehenden Verbindungen während ihrer Dauer* mit Funktionsblöcken, die einer Teilnehmerschaltung und solchen, die einer der vier belegten Ebenen zugeordnet sind. In diesem Fall müssen nur die Funktionsblöcke einer Ebene betrachtet werden. Obschon auch die Funktionsfähigkeit der Teilnehmerschaltung notwendig ist, soll in diesem Fall nur beschränkt darauf eingegangen werden, da der Ausfall einer Teilnehmerschaltung (keine Verdoppelung) den Digitalkonzentrator für den Teilnehmer meistens auch als Mehrebenensystem versagen lässt.

défaillance totale lors de la réparation de composants défectueux. Vu que le circuit d'abonné, le circuit de groupe et le circuit de plan sont montés dans des modules séparés, une réparation n'entraîne que la mise hors service du circuit d'abonné, du circuit de groupe ou du circuit de plan en panne, et non la défaillance d'autres circuits d'abonné ou d'autres plans.

- Vu que les plans ne communiquent pas directement entre eux (ni du point de vue logique, ni du point de vue électrique), *la fiabilité de chaque plan est indépendante de celle des trois autres*. Pour qu'un plan puisse prendre connaissance d'une activité spécifique d'un circuit d'abonné d'un autre plan, il faut qu'il en prenne lui-même l'initiative. Le plan décide lui-même s'il veut devenir actif, à la suite d'une information quelconque qu'il a reçue en réponse à des demandes.
- Le circuit d'abonné gère de manière autonome le circuit de plan et peut ainsi se protéger contre des accès non justifiés provenant d'autres plans. Vu que l'abonné peut exiger l'obtention de l'état LIBRE, *il ne dépend pas de la fiabilité d'un seul plan*.
- Pendant une communication, l'abonné est relié à un système à un seul plan et, partant, entièrement indépendant des trois autres plans. Ces trois plans n'ont aucune possibilité d'influencer la fiabilité de cette communication.

Ces caractéristiques exigent de faire une différence entre deux domaines lors des discussions concernant la fiabilité et la localisation des défauts:

- Le concentrateur numérique en tant qu'*unité à plusieurs plans* avec blocs fonctionnels affectés à un circuit d'abonné défini ou avec blocs fonctionnels attribués à un plan parmi plusieurs. En pareil cas, le *fonctionnement concomitant* des blocs fonctionnels (lors de l'établissement de la communication) au niveau de l'interface plan/abonné ainsi qu'à celui des blocs fonctionnels affectés à un abonné déterminé (côté abonnés) est important. La condition d'un bon fonctionnement est qu'un point au moins fasse office de moyen de communication.
- Le concentrateur numérique en tant qu'*unité «quadruple» à un plan pour les communications existantes, pendant leur durée*, avec blocs fonctionnels affectés à un circuit d'abonné et blocs fonctionnels attribués à l'un des quatre plans occupés. En pareil cas, il n'y a lieu de ne considérer que les blocs fonctionnels d'un plan. Bien que le bon fonctionnement du circuit d'abonné soit aussi nécessaire, ce cas ne sera qu'esquissé, vu qu'une défaillance du circuit d'abonné (pas de circuits doublés) entraîne généralement la défaillance du concentrateur numérique pour l'abonné dans sa fonction de système à plusieurs plans.

Avant de traiter plus à fond les deux domaines, il importe de préciser quelques principes:

- La surveillance de blocs fonctionnels fondés sur un ordre hiérarchique doit toujours être intégrée dans le cycle de commande normal se déroulant entre les blocs fonctionnels considérés. Chaque activité entraîne ainsi une surveillance automatique.
- Lors du traitement des fautes, il faut accorder l'absolue priorité au fait que des composants défectueux ne met-

Vor der näheren Behandlung der beiden Gebiete sollen einige Grundsätze festgelegt werden:

- Jene Überwachung von Funktionsblöcken, die auf einer hierarchischen Ordnung basiert, soll jeweils in den ordentlichen Steuerablauf, der zwischen den entsprechenden Funktionsblöcken abläuft, integriert werden. Mit jeder Aktivität ist damit eine automatische Überwachung verbunden.
- Bei der Fehlerbehandlung soll in erster Priorität darauf geachtet werden, dass defekte Teile nicht andere, intakte Funktionsblöcke ausser Betrieb setzen und dass durch automatische Reaktion die Dienstqualität nur minimale Einbussen erleidet. Besondere Massnahmen zur Fehlereingrenzung, soweit für den vorgängig genannten Zweck nicht notwendig, sollen erst in zweiter Dringlichkeit ergriffen werden.
- Da die Teilnehmerschaltung zu mehreren Ebenen Zugriff hat, kann sie bei jeder Verbindung von einer andern Ebene überwacht werden. Die Trennstellenbedingungen Ebene/Teilnehmer wirken sich deshalb stark auf die Zuverlässigkeit als Mehrebenensystem aus. Wenn eine Ebene mit einer Teilnehmerschaltung eine Verbindung eingeht, muss ein Prüfverfahren angewendet werden, nach dem die Ebene entscheidet, ob sie eine Teilnehmerschaltung als funktionsfähig anerkennen und «aufnehmen» will; die Prüfbedingungen sind nach den Gesichtspunkten der Ebene aufgestellt. Wenn eine Ebene eine Teilnehmerschaltung als defekt erklärt, darf dieses Urteil keinen Einfluss auf die Haltung haben, die die andern Ebenen gegenüber dieser Teilnehmerschaltung einnehmen. *Jede Ebene überwacht und urteilt selbständig und unabhängig von den andern Ebenen.* Dadurch ist ein Teilnehmer, trotz eines möglichen Fehlurteils einer einzigen Ebene, nicht jeder Verbindungsmöglichkeit beraubt.
- Der Digitalkonzentrator soll ein «vernünftiges Verhalten» des Teilnehmers voraussetzen können. Ein Teilnehmer muss in der Lage sein, den vom Partner empfangenen Bitstrom auf einen sinnvollen Zusammenhang hin zu überprüfen und seine Verbindung dadurch zu beurteilen. Wenn ein Teilnehmer seine Verbindung als ungenügend beurteilt, kann er durch das Auslösen und einen Neuaufbau auf eine andere Ebene zugreifen und dadurch Ausfällen von ebenenindividuellen Funktionsgruppen ausweichen. (Eine Beurteilung jeder einzelnen bestehenden Verbindung durch den Digitalkonzentrator würde die Berücksichtigung einer beliebigen durch den Teilnehmer festgelegten Verwendung eines digitalen Kanals bedingen. Ausserdem ist eine solche Eigenschaft des Digitalkonzentrators nur im Zusammenhang mit einer automatischen Ebenenumschaltung interessant; aus Gründen der Ebenenautonomie ist eine solche Ebenenumschaltung problematisch.)
- Eine Ebene, die nicht mehr in der Lage ist, Verkehr zu bearbeiten oder mit einer Teilnehmerschaltung einen geordneten Informationsaustausch zu betreiben, sollte nicht dauernd versuchen, eine Teilnehmerschaltung zu belegen.

Die Eigenschaften des Digitalkonzentrators als Mehrebeneneinheit sollen anhand von *Figur 10* beschrieben werden. Unter der Voraussetzung, dass der Ebenenschalter (er ist der TNS zugeordnet; der für diese Anordnung wichtige Teil ist durch die vier geschlossenen Kontakte dargestellt) funktionsfähig ist, genügt diese Darstellung zur Behand-

tent pas hors service des blocs fonctionnels intacts; on s'assurera aussi qu'une réaction automatique n'entraîne qu'une altération minime de la qualité de service. Les mesures visant à faciliter la localisation des défauts, si elles ne sont pas nécessaires pour atteindre le but précédemment décrit, passent au second plan.

- Vu que le circuit d'abonné peut accéder à plusieurs plans, il peut être surveillé lors de chaque communication par un autre plan. Les conditions d'interface plan/abonné ont de ce fait une grande influence sur la fiabilité des systèmes à plusieurs plans. Lorsqu'un plan entre en liaison avec un circuit d'abonné, un procédé de test doit être déclenché, selon lequel le plan décide s'il veut reconnaître le bon fonctionnement d'un circuit d'abonné et «l'accepter»; les conditions de test sont fixées dans l'optique du plan. Lorsqu'un plan considère qu'un circuit d'abonné est défectueux, ce jugement ne doit pas influencer le comportement des autres plans par rapport à ce circuit d'abonné. *Chaque plan surveille et décide de manière autonome et indépendamment des autres plans.* Ainsi l'abonné n'est pas privé de tout moyen de communication, malgré l'éventualité d'une décision erronée d'un seul plan.
- Le concentrateur numérique doit pouvoir admettre un «comportement raisonnable» de l'abonné. D'autre part, un abonné doit être en mesure de vérifier le flux binaire reçu du partenaire, quant à sa relation correcte, ce qui lui permettra d'apprécier sa communication. Lorsqu'un abonné estime que sa communication est insuffisante, il peut, par libération et nouvelle constitution, s'adresser à un nouveau plan et, ainsi, éviter les effets de dérangements de groupes fonctionnels de plans déterminés. (L'appréciation de chaque communication existante par le concentrateur numérique exigerait qu'il soit tenu compte d'une voie numérique quelconque dont l'usage devrait être déterminé par l'abonné. Par ailleurs, une telle propriété du concentrateur numérique ne serait intéressante qu'en relation avec une commutation automatique des plans; en raison de l'autonomie des plans, une telle commutation de plans serait problématique.)
- Un plan hors d'état de traiter du trafic ou d'effectuer un échange d'informations correct avec un circuit d'abonné ne devrait pas continuellement tenter de s'attribuer un circuit d'abonné.

Les propriétés du concentrateur numérique, en tant qu'unité à plusieurs plans, sont décrites à l'aide de la *figure 10*. Dans l'hypothèse que le commutateur de plans affecté au circuit d'abonné (la partie importante de ce dispositif est représentée par quatre contacts fermés) est en état de fonctionner, cette représentation suffit pour le traitement du fonctionnement concomitant au niveau de l'interface plan/abonné, ainsi que pour l'explication de toutes les propriétés du circuit d'abonné et du plan qui y sont associés. (Les parties importantes sont représentées à la *fig. 10* en traits doubles.) En donnant les explications concernant la partie cyclique du réseau de couplage, on a montré que le circuit d'abonné émettait périodiquement des lots de bits en concordance avec l'intervalle de temps, lots qui pouvaient être facilement insérés dans l'organisation des intervalles de temps du circuit de multiplexage temporel, tandis que le plan ne s'occupait que de fonctions d'insertion (assemblage). De même, le circuit d'abonné est ca-

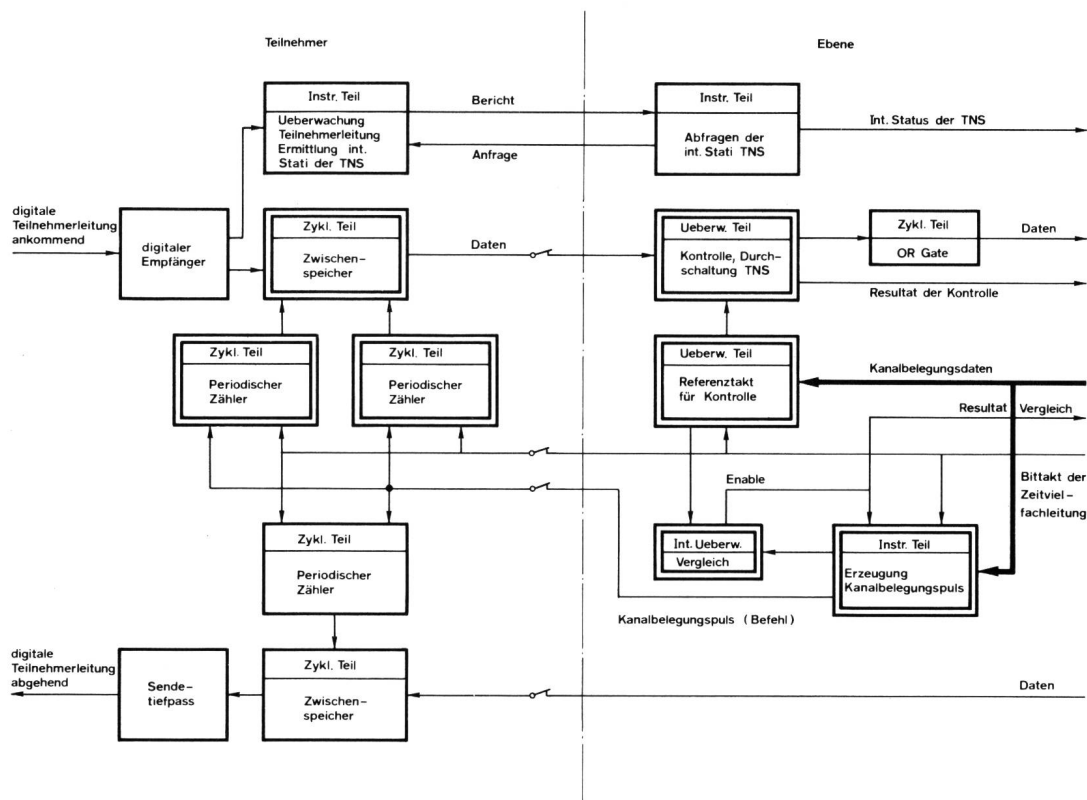


Fig. 10
Zusammenarbeit an der Trennstelle Ebene/Teilnehmer – Coopération au niveau de l'interface plan/abonné

Teilnehmer – Abonné
Ebene – Plan
Digitale Teilnehmerleitung, ankommend – Circuit numérique d'abonné entrant
Digitaler Empfänger – Récepteur numérique
Instruktionsteil – Partie «instructions»
Überwachung Teilnehmerleitung – Surveillance du circuit d'abonné
Bericht – Rapport
Interner Status der Teilnehmerschaltung – Etat interne du circuit d'abonné
Abfragen der internen Stati Teilnehmerschaltung – Demande concernant l'état interne du circuit d'abonné
Anfrage – Demande
Ermittlung interner Stati der Teilnehmerschaltung – Détermination des états internes du circuit d'abonné
Zyklischer Teil – Partie cyclique
Zwischenspeicher – Mémoire intermédiaire
Daten – Données
Überwachungsteil – Partie «surveillance»

Kontrolle, Durchschaltung Teilnehmerschaltung – Contrôle, connexion du circuit d'abonné
OR-Gate – Porte OU
Resultat der Kontrolle – Résultat du contrôle
Periodischer Zähler – Compteur périodique
Referenztakt für Kontrolle – Cadence de référence pour contrôle
Kanalbelegungsdaten – Données d'occupation de voie
Vergleich – Comparaison
Resultat – Résultat
Bittakt der Zeitvielfachleitung – Rythme de bits de la ligne de multiplexage temporel
Erzeugung Kanalbelegungspuls – Production de l'impulsion d'occupation de voie
Interne Überwachung – Surveillance interne
Kanalbelegungspuls (Befehl) – Impulsion d'occupation de voie (ordre)
Sendetiefpass – Passe-bas d'émission
Digitale Teilnehmerleitung, abgehend – Circuit numérique d'abonné sortant
Enable – Aktivieren – Activer

lung der Zusammenarbeit an der Trennstelle Ebene/Teilnehmer und aller damit in einem Zusammenhang stehender Eigenschaften der Teilnehmerschaltung und Ebene. (Die wichtigen Teile sind in Fig. 10 durch doppelte Linien hervorgehoben.) Bei der Behandlung des zyklischen Teils des Koppelnetzes wurde gezeigt, dass die Teilnehmerschaltung periodisch und zeitschlitzgerecht Bitpakete sendet, die leicht in die Zeitschlitzorganisation der Zeitvielfachleitung eingefügt werden können, während die Ebene bloss das Einfügen (Zusammenfassen) besorgt. Ebenso kann die Teilnehmerschaltung periodisch Zeitschlitz der Zeitvielfachleitung Information entnehmen; die Ebene versteht nur Verteilungsfunktionen.

Der Instruktionsteil für das Koppelnetz ist ausschliesslich auf der Ebene untergebracht, das heisst, die Ebene liefert dem zyklischen Teil des Koppelnetzes der Teilnehmerschaltung das Zeitkriterium (Kanalbelegungspuls) zur Belegung bestimmter Zeitschlitze.

Diese Aufteilung des Koppelnetzes bewirkt, dass dem auf der Teilnehmerschaltung untergebrachten zyklischen

pable de prélever périodiquement des informations émanant des intervalles de temps dans le circuit à multiplexage temporel; le plan n'assure que des fonctions de répartition.

La partie «instructions» rattachée au réseau de couplage est placée exclusivement dans le plan, c'est-à-dire que le plan fournit le critère de temps (impulsion d'occupation de voie) à la partie cyclique du réseau de couplage du circuit d'abonné, en vue de l'occupation d'intervalles de temps déterminés.

Cette répartition du réseau de couplage a pour effet que la partie cyclique de ce réseau, placée au niveau du circuit d'abonné, se voit assigner par le commutateur de plans – lors de l'établissement d'une communication – une partie «instructions» parmi quatre possibles, d'autre part, initialiser chacune des parties cycliques identiques des parties «instructions» de divers circuits d'abonnés. Les méthodes de localisation de défauts à décrire se fon-

Teil des Koppelnetzes beim Verbindungsaufbau vom Ebenenschalter ein der belegten Ebene zugeordneter Instruktionsteil zugeteilt wird. Dadurch müssen einerseits die zyklischen Koppelnetzteile der Teilnehmerschaltungen mit einem von vier möglichen Instruktionsteilen zusammenarbeiten, andererseits initialisiert jeder der Instruktionsteile identische zyklische Teile verschiedener Teilnehmerschaltungen. Die noch zu beschreibenden Fehlereingrenzungsmethoden basieren auf dieser Aufteilung des Koppelnetzes, die folgende Konsequenzen hat:

- Jede Ebene stellt den zyklischen Teil des von ihr verwalteten Koppelnetzes abhängig vom Belegungszustand ihrer Zeitvielfachleitung zusammen, indem sie entsprechende Teilnehmerschaltungen belegt. Dadurch beinhaltet jedes Koppelnetz nur jene Elemente, die zur Schaltung der im Augenblick bestehenden Verbindungen absolut notwendig sind; neu erzeugte Verbindungen haben eine Erweiterung, ausgelöste eine Verkleinerung zur Folge.
- Der zyklische Koppelnetzteil einer Teilnehmerschaltung ist nur im Falle einer Aktivität, abhängig von der belegten Ebene, Bestandteil eines von vier bestehenden Koppelnetzen.

Da jede Ebene ihr Koppelnetz nur mit funktionsfähigen Elementen erweitern will und eine Teilnehmerschaltung (TNS) durch das fehlerhafte Zugreifen auf unerlaubte (von andern Teilnehmerschaltungen belegte) Zeitschlitze andere Verbindungen stören kann, muss jede Teilnehmerschaltung bei der Zuschaltung gewisse kontrollierbare Bedingungen erfüllen. Für die Überprüfung wird eine für das angewendete Zeitmultiplexkoppelnetz charakteristische Eigenschaft ausgenutzt. Jede Ebene verfügt über je einen Eingang für jede Teilnehmerschaltung, auf welchem, im Falle einer Belegung, das von der Teilnehmerschaltung periodisch und zeitschlitzgerecht gesendete Bitpaket empfangen werden kann. Durch eine direkte Überwachung eines Eingangs kann die Belegung des vom Kanalbelegungspuls vorgegebenen Kanals ohne grossen Aufwand überprüft werden (zeitliche Lage des von der TNS gesendeten Bitpaketes). Beim Verbindungsaufbau kann somit die Teilnehmerschaltung auf ihre Funktionsfähigkeit, soweit es den Zugriff auf Zeitschlitze der Zeitvielfachleitung der prüfenden Ebene betrifft, untersucht werden. Es ist naheliegend, dass defekte Teilnehmerschaltungen vom Koppelnetz der Ebene ferngehalten werden, indem vor dem Zusammenfassen (ZYKL. TEIL; OR-Gate) sogenannte *Teilnehmerschalter* (TS) eingefügt werden, die nur bei einer funktionsfähigen Teilnehmerschaltung durchgeschaltet werden. *Der Steuerablauf Kanalbelegung wird derart auf Funktionsblöcke aufgeteilt, dass Anordnung und Kontrolle nicht durch denselben Funktionsblock vorgenommen werden.* Der Instruktionsteil (INSTR.-TEIL; Erzeugung Kanalbelegungspuls) und der Überwachungsteil (ÜBERW.-TEIL; Referenztakt für Kontrolle) werden mit denselben Kanalbelegungsdaten versorgt und leiten daraus die notwendigen zeitlichen Kriterien ab. Eine interne Überwachung (INT. ÜBERW.) vergleicht diese Kriterien der beiden Funktionsblöcke und lässt den Kanalbelegungspuls nur passieren, wenn sie Übereinstimmung feststellt. *Eine Ebene kann nur neue Verbindungen schalten, wenn sie durch eine interne Überwachung von ihrer Funktionsfähigkeit überzeugt ist.* Auf diese

dent sur cette répartition du réseau de couplage; les conséquences en sont que:

- Chaque plan compose la partie cyclique du réseau de couplage qu'il gère, indépendamment de l'état d'occupation de son circuit de multiplexage temporel, en ce sens qu'il attribue les circuits d'abonné correspondants. Ainsi chaque réseau de couplage ne contient que les éléments absolument nécessaires pour la commutation de la communication valable à l'instant considéré; de nouvelles communications entraînent une augmentation, des communications libérées une diminution desdits éléments.
- La partie cyclique du réseau de couplage d'un circuit d'abonné ne fait partie de l'un des quatre réseaux de couplage existants que dans le cas d'une activité, en fonction du plan attribué.

Vu que chaque plan ne veut adjoindre à son réseau de couplage que des éléments en état de fonctionner et qu'un circuit d'abonné peut perturber d'autres communications par prélèvement erroné d'autres intervalles de temps (attribués à d'autres abonnés), chaque circuit d'abonné doit, au moment de sa connexion, remplir certaines conditions contrôlables. Ce contrôle est effectué grâce à une propriété caractéristique du réseau de couplage de multiplexage temporel utilisé. Chaque plan dispose d'une entrée par circuit d'abonné, entrée où peut être reçu, dans le cas d'une occupation, le lot de bits émis périodiquement par le circuit d'abonné en concordance avec l'intervalle de temps. Par la surveillance directe d'une entrée, il est possible de contrôler de manière simple l'occupation de la voie imposée par l'impulsion d'occupation de voie (position dans le temps du lot de bits émis par le circuit d'abonné). Il est ainsi possible, lors de l'établissement de la communication, d'examiner le bon fonctionnement du circuit d'abonné, dans la mesure où cela concerne l'accès à des intervalles de temps du circuit de multiplexage temporel du plan vérificateur. Il est logique de séparer le réseau de couplage du plan des circuits d'abonné défectueux, par l'insertion, avant l'assemblage, d'organes appelés *commutateurs d'abonnés* (TS), symbolisés par ZYKL. TEIL; OR-Gate, organes qui ne sont connectés que dans le cas d'un circuit d'abonné fonctionnant correctement. *Le cycle de commande concernant l'occupation de voie est réparti sur les blocs fonctionnels de manière que la donnée d'ordre et le contrôle ne soient pas effectués par le même bloc fonctionnel.* La partie «instructions» (INSTR. TEIL; production de l'impulsion d'occupation de voie) et la partie «surveillance» (ÜBERW. TEIL; cadence de référence pour contrôle) reçoivent les mêmes données d'occupation de voie et en dérivent les critères d'occupation temporels nécessaires. Une surveillance interne (INT. ÜBERW.) compare les critères des deux blocs fonctionnels et ne laisse passer l'impulsion d'occupation de voie qu'en cas de concordance. *Un plan ne peut commuter de nouvelles communications avant que son dispositif de surveillance interne l'ait assuré de son bon fonctionnement.* De cette manière, on évite qu'un plan mette continuellement de nouvelles communications à disposition, bien qu'il ne soit pas en mesure d'initialiser correctement un circuit d'abonné, ce qui le fait devenir un concurrent de plans qui sont encore en état de fonctionner correctement. La partie «surveillance» (ÜBERW. TEIL; contrôle, connexion du circuit d'abonné) effectue le

Art wird verhindert, dass eine Ebene stets neue Verbindungen zur Verfügung stellen will, obschon sie nicht in der Lage ist, eine Teilnehmerschaltung korrekt zu initialisieren und damit zu einer Konkurrenz für die noch funktionsfähigen Ebenen wird. Der Überwachungsteil (ÜBERW.-TEIL; Kontrolle, Durchschaltung TNS) führt die Kontrolle durch Beurteilung des Bitpaketes auf sein zeit-schlitzgerechtes Erscheinen aus und besorgt die Durchschaltung des entsprechenden Teilnehmerschalters (er ist mit je einem Teilnehmerschalter pro anschliessbare Teilnehmerschaltung ausgerüstet). Eine Kontrolle hat stets nur einen Sinn, wenn das Resultat weitergemeldet wird. Sowohl der Überwachungsteil (Resultat der Kontrolle) als auch die interne Überwachung (Resultat Vergleich) liefern der Steuerung Resultate ihrer Überwachungsarbeit. Die Steuerung hat ferner die Möglichkeit, zu überprüfen, ob aufgrund einer bestimmten Aktivität einerseits der erwartete interne Status der TNS eintrifft, andererseits dieser mit dem Resultat der Kontrolle verträglich ist (Plausibilitätsprüfung). Durch eine hierarchische Ordnung der Funktionsblöcke besteht die Möglichkeit, dass höhere Funktionsblöcke niedrigere beim Vollzug von Befehlen überwachen und fehlerhaft arbeitende «Untergebene» isolieren. Auf der andern Seite können auch viele *identische* «Untergebene» zusammen einen fehlerhaft arbeitenden «Vorgesetzten» erkennen, wobei dann die Urteile vom «Vorgesetzten» und seinen «Untergebenen» zu gewichten sind. In Wirklichkeit erkennt sich der «Vorgesetzte» selbst als fehlerhaft, indem derselbe Steuerablauf mit verschiedenen «Untergebenen» immer zur selben Fehlerart führt. Während ein fehlerhaft arbeitender «Untergebener» immer aufgrund eines Steuerablaufes (unter der Bedingung, dass der «Vorgesetzte» funktioniert) erkannt werden kann, sind zum Erkennen eines fehlerhaft arbeitenden «Vorgesetzten» stets mehrere identische Steuerabläufe mit identischen, unabhängigen «Untergebenen» notwendig, wobei in diesem Fall zuerst einige «Untergebene» unberechtigterweise als defekt erklärt werden.

Figur 11 zeigt die Anwendung dieses Prinzips auf das Belegen eines Kanals, das heisst die Erweiterung des von einer Ebene verwalteten Koppelnetzes durch diese selbst. Instruktions- und Überwachungsteil der Ebene wickeln mit identischen zyklischen Teilen verschiedener Teilnehmerschaltungen nacheinander denselben Steuerablauf ab. Ausserdem lassen die vier Ebenen zu verschiedenen Zeiten in einer zufälligen Reihenfolge mit einer Teilnehmerschaltung denselben Steuervorgang ablaufen (Fig. 12). Jede Teilnehmerschaltung wird so innerhalb einer gewissen Zeit (je nach Aktivität des Teilnehmers) von vier unabhängigen Ebenen beurteilt, die sich ihrerseits dank der Zusammenarbeit mit vielen unabhängigen Teilnehmerschaltungen selbst beurteilen können. Die Befunde, die zur Erhaltung der Dienstqualität ohnehin vorliegen müssen, können, sofern sie als abnormal gelten, an eine *zentrale Meldesammelstelle* zugewiesen und von ihr ausgewertet werden. Diese Meldesammelstelle verarbeitet Meldungen aller Ebenen und ist zum Beispiel in einem Betriebszentrum untergebracht. Ausser der Meldesammelstelle und der Belastung des Telegrammkanals ist für diese Fehlereingrenzungsmethode kaum ein zusätzlicher Aufwand notwendig. Es handelt sich um eine in die ordentlichen Steuerabläufe integrierte Dauerüberwachung, die um so intensiver ist, je mehr der Teilnehmer am Verkehr beteiligt ist.

contrôle en vérifiant le passage correct des lots de bits conformément à la chronologie des intervalles de temps et assure la connexion du commutateur d'abonné correspondant (la partie «surveillance» est équipée d'un commutateur d'abonné par circuit d'abonné pouvant être raccordé). Un contrôle n'a de sens que si le résultat peut être communiqué à l'organe entrant en considération. Tant la partie «surveillance» (résultat du contrôle) que la surveillance interne (comparaison du résultat) fournissent les données résultant de l'observation au circuit de commande. La commande a, de plus, la possibilité de vérifier si, d'une part, au vu d'une activité déterminée, l'état interne attendu du circuit se produit, et, d'autre part, si celui-ci est compatible avec le résultat du contrôle (test de plausibilité). Vu l'organisation hiérarchique des blocs fonctionnels, des unités hiérarchiquement supérieures peuvent surveiller les unités hiérarchiquement subordonnées dans l'exécution d'ordres et «isoler» les unités ne fonctionnant pas correctement. Par ailleurs, des unités «subordonnées» *identiques*, en grand nombre, peuvent reconnaître ensemble une unité hiérarchiquement «supérieure» fonctionnant mal, les appréciations des unités «supérieures» et des unités «subordonnées» devant, dans ce cas, être pondérées. En réalité, l'unité «supérieure» reconnaît elle-même sa faute, vu qu'un même cycle de commande s'adressant à diverses unités «subordonnées» conduit toujours au même genre de défaut. Tandis qu'une unité subordonnée est toujours reconnue défectueuse au vu d'un cycle de commande (à condition que l'unité «supérieure» fonctionne correctement), il n'en est pas de même des unités hiérarchiquement «supérieures». Il faut

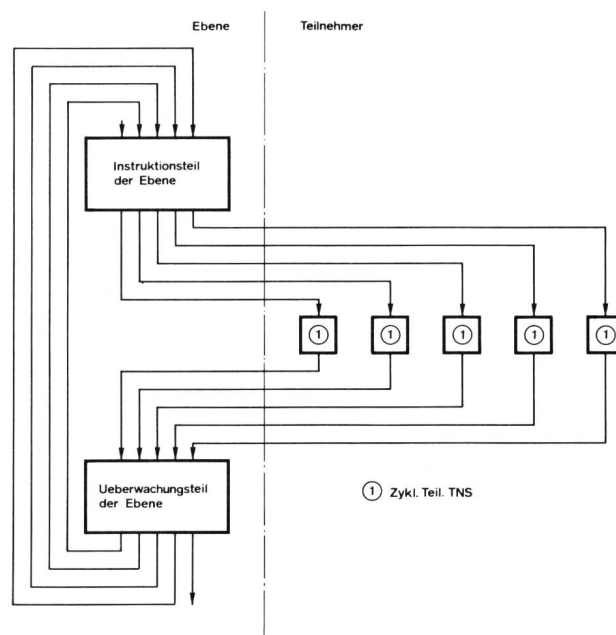


Fig. 11
Fehlereingrenzungsmethode – Méthode de localisation des défauts

Abwicklung identischer Steuerabläufe (nacheinander) einer Ebene mit mehreren identischen, unabhängigen Teilnehmerschaltungen – Déroulement de processus de commande identiques (l'un après l'autre) dans un plan à plusieurs circuits d'abonné identiques et autonomes

Ebene – Plan

Teilnehmer – Abonné

Instruktionsteil der Ebene – Partie «instructions» du plan

Zyklischer Teil Teilnehmerschaltung – Partie cyclique du circuit d'abonné

Überwachungsteil der Ebene – Partie «surveillance» du plan

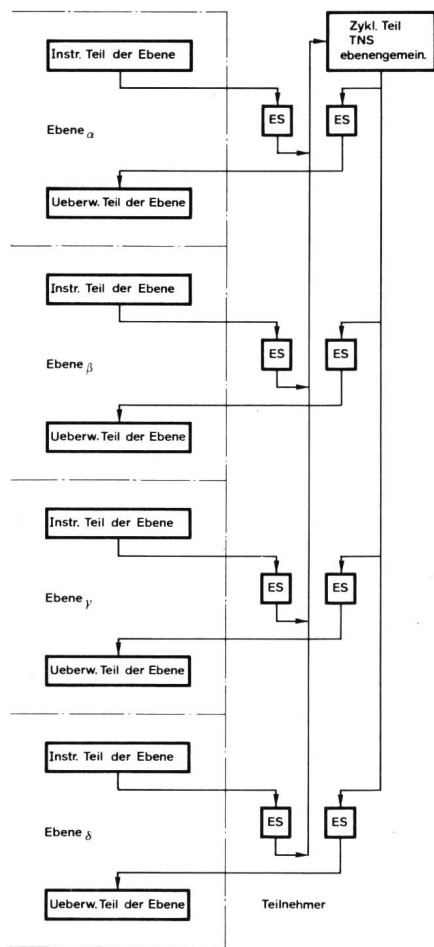


Fig. 12
Fehlereingrenzungsmethode – Méthode de localisation des défauts

Abwicklung identischer Steuerabläufe durch vier autonome Ebenen zu verschiedenen Zeiten mit derselben Teilnehmerschaltung – Déroulement de processus de commande identiques au sein de quatre plans autonomes, à des temps différents mais touchant le même circuit d'abonné

ES Ebenenschalter – Commutateur de plan

Instruktionsteil der Ebene – Partie «instructions» du plan

Ebene – Plan

Überwachungsteil der Ebene – Partie «surveillance» du plan

Zyklischer Teil Teilnehmerschaltung, ebenengemein – Partie cyclique du circuit d'abonné commune aux plans

Teilnehmer – Abonné

Zur Zuverlässigkeit als Mehrebeneneinheit kann zusammenfassend gesagt werden:

- Dank dem Verhalten einer Ebene beim Verbindungsaufbau und der Möglichkeit des Teilnehmers, sich jederzeit selbständig von einer Ebene abzutrennen, kann ein Teilnehmer die vom Mehrebenensystem gebotenen Verbindungsmöglichkeiten ausschöpfen.
- Ein Teilnehmer hat stets eine Chance, eine Verbindung zu erzeugen, bis ihn jede Ebene, die noch Verkehr annimmt (unter der Voraussetzung, dass sie verkehrsmässig nicht überlastet ist), als defekt erklärt hat.
- Der Ausfall von Teilen der Teilnehmerschaltung hat, mit Ausnahme der den Ebenen zugeordneten, stets einen Ausfall des Teilnehmers zur Folge. Einen Wert für die Zuverlässigkeit der Teilnehmerschaltung anzugeben ist sehr schwierig.

Beim Digitalkonzentrator als «vierfache» Einebeneneinheit für eine bestimmte Verbindung während ihrer Dauer geht es um die *Behandlung bestehender Verbindungen*, also um die Bewältigung vorwiegend zyklischer Aufgaben. Ent-

toujours que plusieurs cycles de commande s'adressant à des unités «subordonnées» identiques et indépendantes se soient déroulés, avant qu'il soit possible de reconnaître qu'une unité hiérarchiquement «supérieure» est défectueuse, ce qui signifie qu'en pareil cas un certain nombre d'unités subordonnées sont toujours déclarées à tort défectueuses, avant que l'unité hiérarchiquement supérieure soit considérée comme apte à fonctionner.

La *figure 11* montre comment ce principe est appliqué lors de l'attribution d'une voie, c'est-à-dire en cas d'extension du réseau de couplage par le plan qui le gère. La partie «instructions» et la partie «surveillance» des plans répètent successivement le même programme de commande à l'aide d'éléments cycliques identiques de divers circuits d'abonné. D'autre part, les quatre plans effectuent le même cycle de commande avec un circuit d'abonné à des temps différents, dans un ordre aléatoire (*fig. 12*). Il en résulte que chaque circuit d'abonné est apprécié à l'intérieur d'un laps de temps donné (suivant l'activité de l'abonné) par quatre plans indépendants qui reçoivent à leur tour, grâce à la coopération de nombreux circuits d'abonné indépendants, des informations permettant une auto-appréciation. Les résultats de ces tests, qui doivent de toute manière être connus pour le maintien de la qualité de service, sont dirigés, s'ils se révèlent anormaux, vers un *organe collecteur de messages* qui les analyse. Cet organe traite les messages émanant de tous les plans et peut se trouver, par exemple, dans un centre d'exploitation. Outre la mise à disposition de l'organe collecteur de messages proprement dit et l'occupation de la voie de transmission des télégrammes, cette méthode de localisation des défauts ne nécessite pratiquement pas la mise en œuvre de moyens supplémentaires. Il s'agit d'un processus de surveillance permanent, intégré aux cycles de commande ordinaires, véhiculant un volume d'informations proportionnel au nombre des abonnés en correspondance.

Concernant la fiabilité du système en tant qu'unité à plusieurs plans, on peut relever, en résumé, ce qui suit:

- Grâce au comportement d'un plan lors de l'établissement des communications, et grâce à la possibilité qu'il a de se séparer lui-même d'un plan de manière autonome, l'abonné est en mesure de profiter pleinement des variantes offertes par le système à plusieurs plans.
- Un abonné peut toujours établir une communication, jusqu'à ce que chaque plan acceptant encore du trafic (dans l'hypothèse d'une absence de surcharge) ait annoncé que le circuit en question est défectueux.
- La défaillance de parties d'un circuit d'abonné entraîne toujours la défaillance du raccordement d'abonné en question, à l'exception de parties de ce circuit, affectées aux plans. Il est très difficile d'indiquer le degré de fiabilité du circuit d'abonné.

En ce qui concerne la fonction du concentrateur numérique, en tant qu'unité «quadruple» à un plan responsable d'une communication pendant sa durée, il s'agit d'un *traitement de communications existantes*, c'est-à-dire de l'accomplissement de tâches essentiellement cycliques. Par conséquent, le nombre d'éléments entrant en jeu en ce cas est inférieur à celui qui intervient lors de l'établissement de communications.

sprechend sind weniger Bauelemente beteiligt, als es beim Erzeugen von Verbindungen der Fall ist.

Die Teilnehmerschaltung besteht nur noch aus den in Fig. 10 gezeichneten Funktionsblöcken; die Organe für Mehrebenenzugriff und Ebenenverknüpfung bestimmen nur teilweise die Funktionsfähigkeit als Einebenensystem. Durch eine Verdoppelung der «periodischen Zähler» (Zykl. Teil der TNS in Fig. 10) wird das fehlerhafte Zugreifen auf unerlaubte Zeitschlitze durch einen Ausfall während einer bestehenden Verbindung erschwert, indem die Teilnehmerschaltung nur in gemeinsam abgezählte Zeitplätze Information einspeisen kann. Für den betroffenen Teilnehmer wird seine Verbindung in jedem Fall unbrauchbar, weshalb er nach einer bestimmten Zeit wahrscheinlich auslöst, wodurch die Störung (sofern überhaupt eine bestanden hat) «entfernt» wird.

Bei der Ebene nehmen die für die Behandlung der bestehenden Verbindungen notwendigen Bauelemente gegenüber den für die Erzeugung von Verbindungen verantwortlichen einen wesentlich geringeren Anteil ein als bei der Teilnehmerschaltung. Die Gruppenschaltung und Ebenenschaltung können als «Instruktions-Subeinheiten» bezeichnet werden. Als zyklische Aufgaben sind Zusammenfassungs- und Verteilfunktionen, Codewandlungen, Gewinnung von Bit- und Rahmentakt und der Abschluss der Zeitvielfachleitung zu nennen. Unter der Voraussetzung, dass der Instruktionsteil einer Ebene nicht generell alle Verbindungen auslöst und mit der zentralen Steuerung noch Telegramme austauschen kann, ist ein störungsfreier Betrieb bestehender Verbindungen durchaus denkbar, obschon ein Instruktionsteil wegen eines Defektes nicht mehr neue Verbindungen erzeugen kann. Sobald ein Teilnehmer auslöst und eine neue Verbindung erzeugt, gelten die Regeln des Mehrebenensystems.

Abschliessend sei bemerkt, dass durch zusätzlich eingebaute fernsteuerbare Testgeräte möglicherweise die Dienstqualität gesteigert werden könnte. Die Betriebsqualität würde jedoch zweifellos sinken, da die Einheit aus einer grösseren Anzahl Komponenten besteht.

Eine weitere Fehlereingrenzungsmöglichkeit ist das Abzählen der erfolgreichen und erfolglosen Versuche einer bestimmten Aktion. Diese Methode kann jedoch nur bei den wichtigsten Funktionen angewendet werden. Jede Fehlersuche, die im Gegensatz zur beschriebenen von der Zentralsteuerung aktive Aktion erfordert, ist eine Angelegenheit des Gesamtsystems und wird deshalb in dieser Arbeit nicht behandelt. *(Schluss folgt)*

Le circuit d'abonné ne comprend plus que les blocs fonctionnels représentés à la figure 10; les organes pour l'accès à plusieurs plans et la jonction de plans ne déterminent qu'en partie si le système à un plan est en état de fonctionner. Par un doublage des «compteurs périodiques» (partie cyclique du circuit d'abonné de la fig. 10), on parvient à entraver l'accès erroné à des intervalles de temps inadéquats dans le cas d'une défectuosité survenant pendant une communication, le circuit d'abonné ne pouvant introduire des informations que dans les intervalles cycliques comptés en commun. La communication de l'abonné touché deviendra probablement inutilisable, raison pour laquelle il y aura libération après un certain temps, ce qui «supprime» le dérangement (s'il y en avait vraiment un).

Au niveau du plan, les composants nécessaires au traitement d'une communication existante participent pour une part beaucoup plus faible au processus que ceux du circuit d'abonné, responsables de l'établissement des communications. Les circuits de groupe et les circuits de plan peuvent, dès lors, être dénommés «sous-unités d'instruction». Au nombre des tâches cycliques à remplir, il faut citer les fonctions d'assemblage et de répartition, le transcodage, l'extraction du rythme de bits et du rythme de trames ainsi que la terminaison du circuit de multiplexage temporel. A condition que la partie «instructions» d'un plan ne libère pas en bloc toutes les communications et qu'elle puisse encore échanger des télégrammes avec le dispositif de commande centralisé, on peut admettre l'écoulement non perturbé des communications existantes, même si une partie «instructions» ne peut plus établir de nouvelles communications en raison d'un défaut. Dès qu'il y a libération de la part d'un abonné, puis établissement d'une nouvelle communication, les règles du système à plusieurs plans s'appliquent de nouveau.

Il convient de noter, pour terminer, que le montage d'appareils de test télécommandés supplémentaires pourrait éventuellement améliorer la qualité de service. En revanche, il faudrait sans doute s'accommoder d'une diminution de la qualité d'exploitation, vu le nombre accru de composants que cela impliquerait.

Une autre possibilité de localiser les défauts consiste dans le comptage des essais fructueux ou infructueux d'une opération déterminée. Cette méthode ne peut toutefois s'appliquer qu'aux fonctions les plus importantes. Toute localisation de défauts qui, contrairement à ce qui précède, exige l'intervention active du dispositif de commande centralisé est une affaire touchant le système global et s'écarte du sujet traité. *(à suivre)*

Bibliographie

- [1] *Wuhrmann K.* Das integrierte PCM-Fernmeldesystem IFS-1. Bern, Techn. Mitt. PTT 51 (1973) Nr. 12, S. 554...578.
- [2] *Neu W.* Plans and Ideas on the Future of Data Communications in Switzerland. Proc. IEEE, Vol. 60, November 1972, no 11, pp. 1382...1384.
- [3] *Fawer W., Neu W.* A Terminal and Telecommunication System for Education. London, International Conference on Frontiers in Education, 1974. IEE Conference Publication, no 115.

- [4] *Kündig A.* Ein Beitrag zur Entwicklung von Daten- und Teilnehmergeräten für zukünftige Digitalnetze. Bern, Techn. Mitt. PTT 53 (1975) Nr. 4, S. 118...121.
- [5] *Kündig A.* Ein experimentelles Endgerät für die Sprach- und Bildübertragung in PCM-Netzen. Bern, Techn. Mitt. PTT 54 (1976) Nrn. 11 und 12, S. 408...422 und S. 456...474.
- [6] *Neu W., Kündig A.* Project for a Digital Telephone Network. IEEE Trans. on Communications, Vol. Com-16, no 5, October 1968, pp. 633...648.