

Zeitschrift: Technische Mitteilungen / Schweizerische Post-, Telefon- und Telegrafienbetriebe = Bulletin technique / Entreprise des postes, téléphones et télégraphes suisses = Bollettino tecnico / Azienda delle poste, dei telefoni e dei telegrafi svizzeri

Herausgeber: Schweizerische Post-, Telefon- und Telegrafienbetriebe

Band: 55 (1977)

Heft: 5

Artikel: Elektronischer Teilnehmerzusatz für erdfreie Gemeinschaftsanschlüsse = Dispositif accessoire électronique pour raccodements collectifs d'abonnés sans terre

Autor: Stähli, Kurt

DOI: <https://doi.org/10.5169/seals-874129>

Nutzungsbedingungen

Die ETH-Bibliothek ist die Anbieterin der digitalisierten Zeitschriften. Sie besitzt keine Urheberrechte an den Zeitschriften und ist nicht verantwortlich für deren Inhalte. Die Rechte liegen in der Regel bei den Herausgebern beziehungsweise den externen Rechteinhabern. [Siehe Rechtliche Hinweise.](#)

Conditions d'utilisation

L'ETH Library est le fournisseur des revues numérisées. Elle ne détient aucun droit d'auteur sur les revues et n'est pas responsable de leur contenu. En règle générale, les droits sont détenus par les éditeurs ou les détenteurs de droits externes. [Voir Informations légales.](#)

Terms of use

The ETH Library is the provider of the digitised journals. It does not own any copyrights to the journals and is not responsible for their content. The rights usually lie with the publishers or the external rights holders. [See Legal notice.](#)

Download PDF: 02.04.2025

ETH-Bibliothek Zürich, E-Periodica, <https://www.e-periodica.ch>

Elektronischer Teilnehmerzusatz für erdfreie Gemeinschaftsanschlüsse

Dispositif accessoire électronique pour raccordements collectifs d'abonnés sans terre

Kurt STÄHLI, Bern

621.395.331.3-523.8

Zusammenfassung. Die Funktionsweise des elektronischen Teilnehmerzusatzes, der das herkömmliche Relaiskästchen ablöst, ist beschrieben. Anhand der Schemas und Abbildungen ist auf den praktischen Einsatz hingewiesen.

Résumé. L'auteur décrit le fonctionnement du dispositif électronique accessoire d'abonné qui remplace la boîte à relais classique. Les schémas et les illustrations en expliquent l'emploi pratique.

Complemento elettronico d'abbonato per collegamenti abbinati senza messa a terra

Riassunto. Nel presente articolo si descrive il funzionamento del complemento elettronico d'abbonato, che sostituisce la cassetta relè tradizionale. Mediante schemi e illustrazioni si mostra l'impiego pratico dei suddetti complementi.

1 Einleitung

Nach gründlicher Erprobung ist es gelungen, das herkömmliche Relaiskästchen für Gemeinschaftsanschlüsse (GA) beim Teilnehmer durch einen elektronischen Zusatz (Fig. 1) zu ersetzen. Die Vorteile gegenüber der heutigen Relaischaltung können wie folgt zusammengefasst werden:

- Wesentlich kleinere Masse (Volumen 5mal kleiner). Der Teilnehmer schätzt eine unauffällige Installation
- Grössere Betriebssicherheit, weil kontaktlos
- Einfachere Installation, da die zusätzliche Verbindung zum Gabelkontakt des Telefonapparates entfällt
- Günstigere und schnellere Montagemöglichkeit bei Unterputzinstallationen dank der Unterputzgarnitur
- Geringere Abhorchgefahr wegen des Wegfalls des Magnetfeldes
- Geräuschlosigkeit

Figur 2 zeigt das Grössenverhältnis zwischen Relaiskästchen und Teilnehmerzusatz.

2 Funktionsweise

Wie aus dem Schema BT 1-36.1082.5 (Fig. 3) hervorgeht, bilden die Dioden V 2, V 3 und der Thyristor V 5 die Hauptelemente des Teilnehmerzusatzes. Sie sind in Serie in die Teilnehmerleitung eingefügt und sorgen dafür, dass jener Teilnehmeranschluss durchgeschaltet wird, bei dem die Polarität der angelegten Gleichspannung mit der Durchlassrichtung der Dioden und des Thyristors übereinstimmt. Der Thyristor zündet bei einer Spannung von 8 V. Da der Zusatz des Partneranschlusses gekreuzt an der Leitung angeschlossen ist, ist dieser durch die in Sperrrichtung gepolten Elemente automatisch gesperrt. Die Diode V 1 begrenzt die Sperrspannung des Thyristor-Steuerschlusses auf etwa 0,7 V. Der Widerstand R 6 kompensiert den Unterschied zwischen den dynamischen Widerständen der Dioden V 2, V 3 und des Thyristors V 5.

Die Elemente V 6, V 4, R 3, R 4, R 5 und C 2 dienen der Rufdurchschaltung. Jener Teilnehmerzusatz ist leitend, bei dem eine positive Gleichspannung (a+, b-) überlagert ist. Die positive Halbwelle des Rufstromes fliesst durch V 2, V 3 und V 5, die negative durch V 4 und V 6. Die Impedanz des Weckers bei 25 Hz ist kapazitiv, also der Strom eilt der Spannung vor. Wird der Rufstrom negativ, bleibt die Span-

1 Introduction

Après des essais approfondis, on est parvenu à remplacer la boîte à relais classique pour raccordements collectifs (RC) sans terre par un dispositif électronique (fig. 1). Les avantages par rapport au circuit à relais utilisé jusqu'ici sont les suivants:

- Dimensions très réduites (cinq fois moins de volume). L'abonné apprécie une installation discrète
- Fiabilité accrue vu l'absence de contacts
- Installation simple: la connexion supplémentaire vers le contact de fourchette du poste téléphonique devient superflue
- Montage noyé plus économique et plus rapide grâce à la garniture pour montage noyé
- Réduction du danger d'écoute des conversations, en raison de l'absence d'un champ magnétique
- Fonctionnement absolument silencieux

La figure 2 montre le rapport de grandeur entre la boîte à relais et le dispositif accessoire d'abonné.

2 Fonctionnement

Ainsi qu'il ressort du schéma BT 1-36.1082.5 (fig. 3), les diodes V 2, V 3 et le thyristor V 5 constituent les éléments essentiels du dispositif accessoire d'abonné. Ces compo-

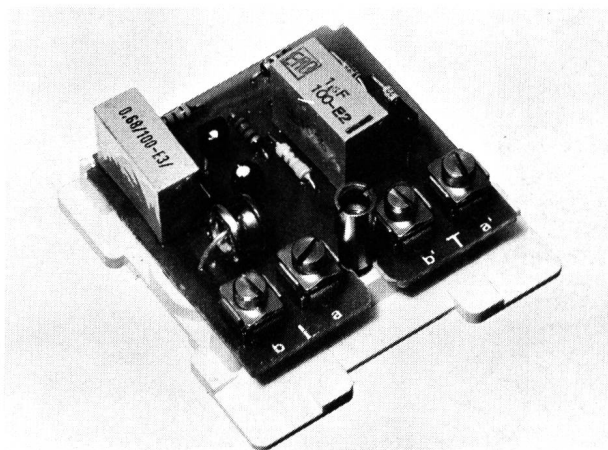


Fig. 1
Teilnehmerzusatz – Dispositif accessoire d'abonné

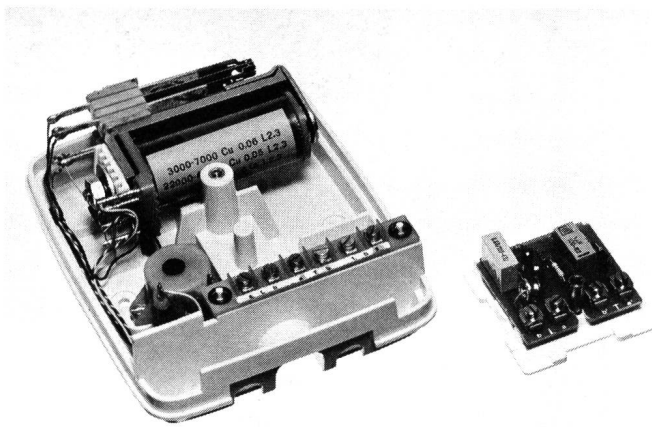


Fig. 2
Größenverhältnis zwischen Relaiskästchen und Teilnehmerzusatz – Rapport de grandeur entre la boîte à relais et le dispositif accessoire d'abonné

nung U a' b' noch positiv; V 6 und V 4 sind leitend. Der negative Strom kann durch diese Elemente fließen. Wegen C 2 ist die Spannung an R 3 gegenüber der Spannung U a' b' nacheilend, wodurch V 6 leitend bleibt, wenn U a' b' negativ wird. C 1, R 1 und R 2 sind so bemessen, dass beim durchgeschalteten Teilnehmerzusatz die Spannung an C 1 immer positiv bleibt, so dass V 5 immer gezündet ist und wie eine Diode arbeitet. Beim gesperrten Teilnehmerzusatz ist die Spannung an C 1 immer negativ und V 5 entsprechend immer gesperrt. Dies bedeutet für das Rufsignal, dass zur Steuerung des Thyristors V 5 nur die überlagerte Gleichspannung massgebend ist. Für richtiges Arbeiten muss die Impedanz des Weckers im Ruffrequenzbereich mindestens 15° kapazitiv sein.

Die Sperrspannungen der Dioden V 2, V 3 und des Transistors V 6 sind höher als die höchste Batteriespannung. Damit wird gewährleistet, dass sich auch bei der Zündung des Thyristors V 4 durch einen Störimpuls kein ungewollter Haltekreis bildet. Auch die 3-Hz-Messspannung versetzt den Thyristor V 4 nicht in leitenden Zustand, da seine Zündspannung höher als der Wert der Messspannung ist.

Der Überspannungsableiter F 1 begrenzt die Stosspannung und übernimmt den grössten Teil der Stossenergie. Die hochohmigen Querwiderstände R 1, R 2, R 3 und R 4 schützen die durchbrechenden Halbleiterstrecken ebenfalls.

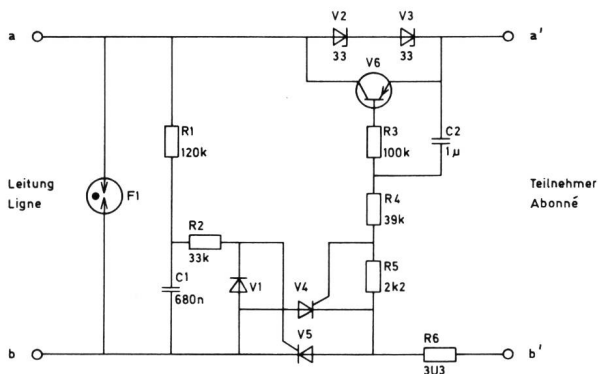


Fig. 3
Schema BT 1-36.1082.5 des Teilnehmerzusatzes – Schéma BT 1-36.1082.5 du dispositif accessoire d'abonné

sants sont montés en série dans le circuit d'abonné et assurent la fonction suivante: connexion directe du raccordement dont la polarité de tension continue coïncide avec le sens de passage des diodes et du thyristor. Le thyristor s'amorce à une tension de 8 V. Vu que le dispositif accessoire du raccordement du partenaire est raccordé à la ligne par croisement des conducteurs, il est automatiquement bloqué par les éléments polarisés dans le sens inverse (sens de blocage). La diode V 1 limite à quelque 0,7 V la tension inverse du raccordement de commande du thyristor. La résistance R 6 compense la différence entre les résistances dynamiques des diodes V 2, V 3 et du thyristor V 5. Les éléments V 6, V 4, R 3, R 4, R 5 et C 2 servent à la connexion de l'appel. Devient conducteur le dispositif accessoire d'abonné auquel est superposée une tension continue positive (a+, b-). L'alternance positive du courant d'appel traverse V 2, V 3 et V 5 et la négative V 4 et V 6. A 25 Hz, l'impédance de la sonnerie est capacitive, ce qui veut dire que le courant est en avance sur la tension. Si le courant d'appel devient négatif, la tension U a' b' reste encore positive, V 6 et V 4 conduisent, car ces éléments permettent au courant négatif de circuler. Vu la présence de C 2, la tension aux bornes de R 3 est en retard par rapport à la tension U a' b', d'où résulte que V 6 reste conducteur lorsque U a' b' devient négatif. C 1, R 1 et R 2 sont dimensionnés de manière que la tension aux bornes de C 1 soit toujours positive lorsque le dispositif accessoire est à l'état connecté, si bien que V 5 est toujours amorcé et fonctionne comme une diode. Lorsque le dispositif accessoire est bloqué, la tension aux bornes de C 1 est toujours négative et V 5 reste, par conséquent, toujours bloqué. En ce qui concerne le signal d'appel, cela signifie que seule la tension continue superposée est déterminante pour la commande du thyristor V 5. Pour que la sonnerie fonctionne correctement, il faut que son vecteur d'impédance ait une avance capacitive d'au moins 15° dans le secteur des fréquences d'appel.

Les tensions inverses des diodes V 2, V 3 et du transistor V 6 sont plus élevées que la plus haute valeur de la tension de batterie. On est ainsi certain qu'aucun circuit de maintien indésirable ne peut se constituer, même en cas d'amorçage du thyristor V 4 par une impulsion parasite. La tension de mesure de 3 Hz ne rend également pas le thyristor V 4 conducteur, vu que sa tension d'amorçage est plus élevée que la valeur de la tension de mesure.

Le parasurtension F 1 limite la tension de choc et neutralise la plus grande partie de l'énergie de choc. Les résistances parallèles d'une valeur ohmique élevée R 1, R 2, R 3 et R 4 protègent également les circuits à semi-conducteurs contre le claquage.

3 Installation

Pour des raisons de construction, l'ancien accessoire de charge monté jusqu'ici dans la boîte à relais ne peut plus être utilisé. On dispose maintenant d'un accessoire de charge (fig. 4), pouvant être monté dans le même boîtier que le dispositif d'abonné.

La figure 5 montre le schéma de l'accessoire de charge. Comme on le sait, sa fonction est d'utiliser, après redressement, la tension de 150 Hz émise durant les pauses

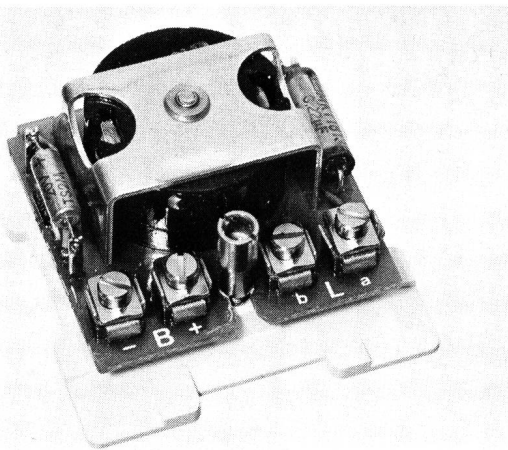


Fig. 4
Ladezusatz - Accessoire de charge

3 Installation

Aus konstruktiven Gründen kann der bisherige Ladezusatz, der in das Relaiskästchen montiert wurde, nicht mehr verwendet werden. Es steht ein Ladezusatz (Fig. 4) zur Verfügung, der in einem gleichen Gehäuse wie der neue Teilnehmerzusatz untergebracht ist.

Figur 5 zeigt das Schaltschema des Ladezusatzes. In bekannter Weise dient er zur Gewinnung der Ladespannung der Gebührenmelderakkumulatoren aus der während der Gesprächspausen gesendeten 150-Hz-Spannung. Der Kondensator C 2 verhindert einen Gleichstromnebenschluss der Leitung durch den Transformator. Sein Wert ist so gewählt, dass zusammen mit einer langen Leitung ein Resonanzeffekt entsteht. Damit wird die Unabhängigkeit des Ladestromes von der Leitungslänge erreicht. Der Kondensator C 1 verhindert, dass bei fehlendem oder hochohmig gewordenem Akkumulator ein Nebensprechen zwischen den beiden GA-Partnern entstehen kann.

Das Betreiben der 50-Hz-Gebührenmelder ist schaltungstechnisch nicht möglich. In solchen Ausnahmefällen muss das bisherige Relaiskästchen eingesetzt werden.

Figur 6 zeigt ein Schaltungsbeispiel mit einem 12-kHz-Gebührenmelder beim Teilnehmer 1. Auch gemischte Installationen sind zulässig (Relaiskästchen und Teilnehmerzusatz).

Damit bei Unterputzinstallationen keine Befestigungslöcher für den Teilnehmerzusatz gebohrt werden müssen, steht eine Unterputzgarnitur (Fig. 7) zu Verfügung, die es gestattet, das Kästchen auf eine am Einlasskasten befestigte Metallplatte zu montieren. Die Unterputzgarnitur be-

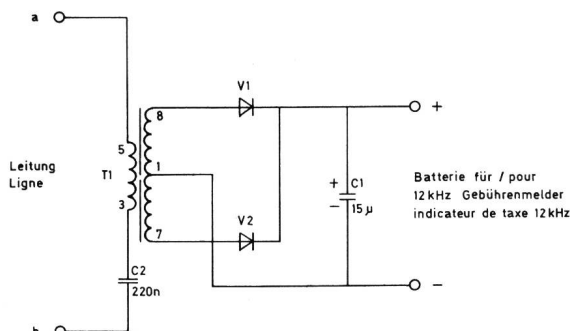


Fig. 5
Schema BT 1-36.1083.5 des Ladezusatzes - Schéma BT 1-36.1083.5 de l'accessoire de charge

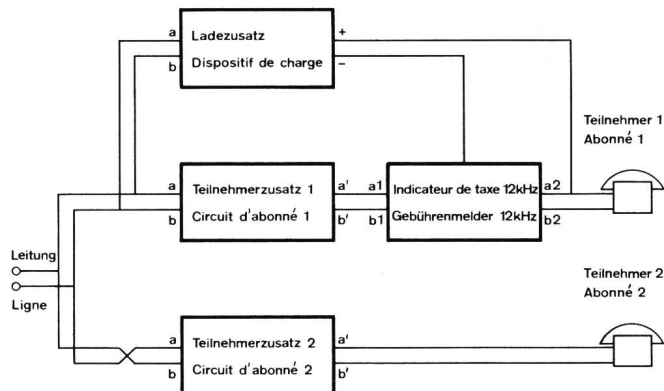


Fig. 6
Schaltungsbeispiel - Exemple de montage

de conversation pour la charge des accumulateurs des indicateurs de taxe. Le condensateur C 2 évite que la ligne soit shuntée par le transformateur pour le courant continu. On a choisi la valeur de ce composant de manière qu'un effet de résonance se produise dans le cas de longues lignes. De cette manière, le courant de charge devient indépendant de la longueur de la ligne. Le condensateur C 1 empêche l'apparition de diaphonie entre les deux partenaires RC lorsque l'accumulateur manque ou présente une résistance ohmique élevée.

Tel qu'il est conçu, le circuit ne permet pas l'utilisation d'indicateurs de taxe à 50 Hz. S'il faut exceptionnellement y recourir, on emploiera la boîte à relais classique.

La figure 6 montre un exemple de montage avec indicateur de taxe à 12 kHz chez l'abonné 1. Il est également possible de procéder à des montages mixtes (boîte à relais et dispositif accessoire d'abonné).

En montage noyé, le nouveau dispositif accessoire peut être posé sans qu'il soit nécessaire de percer des trous de fixation. En effet, la garniture pour montage noyé (fig. 7) permet le montage de l'accessoire sur une plaque métallique fixée à la boîte d'introduction. La garniture pour montage noyé comprend une plaque de base avec deux vis de fixation destinée à recevoir le dispositif accessoire d'abonné ainsi qu'un couvercle spécial.

4 Caractéristiques techniques

- Affaiblissement de passage: 300...3400 Hz < 0,8 dB

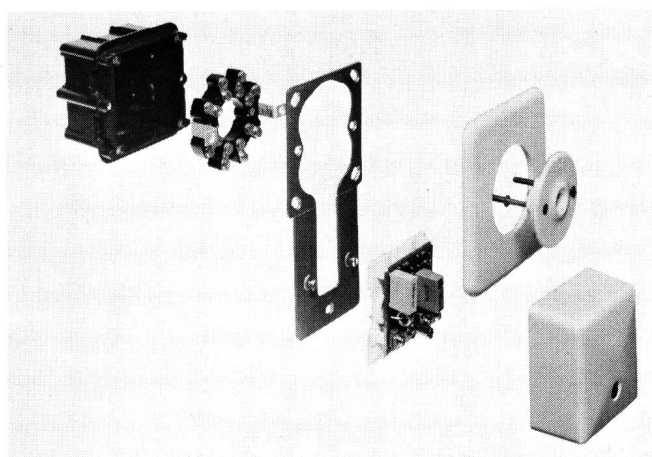


Fig. 7
Unterputzgarnitur - Garniture pour montage noyé

steht aus einer Grundplatte mit 2 Befestigungsschrauben zur Aufnahme des Teilnehmerzusatzes und einer Spezialabdeckplatte.

4 Technische Daten

- Durchlassdämpfung	300...3 400 Hz	< 0,8 dB
- Durchlassdämpfung	12 kHz	< 0,8 dB
- Sperrdämpfung	300...3 400 Hz	> 76 dB
- Sperrdämpfung	12 kHz	≥ 76 dB
- Symmetriedämpfung	300...3 400 Hz	> 52 dB
- Spannungsabfall		≤ 2,8 V
- Querstrom bei offener Leitung		≤ 1 mA

5 Schlussfolgerungen

Mit diesem elektronischen Zusatz ist es den PTT-Betrieben gelungen, den Teilnehmern von Gemeinschaftsanschlüssen ein modernes, wartungsarmes Gerät mit minimalem Platzbedarf anzubieten.

- Affaiblissement de passage	12 kHz	< 0,8 dB
- Affaiblissement de blocage	300...3400 Hz	> 76 dB
- Affaiblissement de blocage	12 kHz	≥ 76 dB
- Affaiblissement de symétrie	300...3400 Hz	> 52 dB
- Chute de tension		≤ 2,8 V
- Courant transversal en circuit ouvert		≤ 1 mA

5 Conclusions

En adoptant ce dispositif accessoire électronique, l'Entreprise des PTT avait pour objectif de mettre à la disposition des abonnés desservis par un raccordement collectif un appareil moderne, compact et nécessitant peu d'entretien.

Die nächste Nummer bringt unter anderem

Vous pourrez lire dans le prochain numéro

Nummer 6/1977 ist dem neuen **Postbetriebszentrum in Däniken** gewidmet - Le numéro 6/1977 sera consacré au nouveau **centre postal d'exploitation de Däniken**

R. Krebs	Le centre postal de Däniken Das Postzentrum Däniken
O. Bütikofer	Die Posttechnik im Paketzentrum La technique postale au centre de tri des colis
H. Keller	Die Förder- und Sortieranlagen Les installations de transport et de tri
W. Irniger	Steuerung der Paketförder- und Sortieranlagen
F. Lechner, M. Polli	Die Fernsehüberwachung La surveillance par caméras de télévision
H. Marti	Der Postbahnhof La gare postale
M. Ballenegger	Portes automatiques Automatische Tore und Türen
F. Hegi, H.-R. Theiler	Die elektrischen Installationen