

Zeitschrift: Technische Mitteilungen / Schweizerische Post-, Telefon- und Telegrafienbetriebe = Bulletin technique / Entreprise des postes, téléphones et télégraphes suisses = Bollettino tecnico / Azienda delle poste, dei telefoni e dei telegrafi svizzeri

Herausgeber: Schweizerische Post-, Telefon- und Telegrafienbetriebe

Band: 55 (1977)

Heft: 8

Artikel: Betriebliche Aspekte = Considérations touchant à l'exploitation

Autor: Bönzli, Kaspar

DOI: <https://doi.org/10.5169/seals-874147>

Nutzungsbedingungen

Die ETH-Bibliothek ist die Anbieterin der digitalisierten Zeitschriften. Sie besitzt keine Urheberrechte an den Zeitschriften und ist nicht verantwortlich für deren Inhalte. Die Rechte liegen in der Regel bei den Herausgebern beziehungsweise den externen Rechteinhabern. [Siehe Rechtliche Hinweise.](#)

Conditions d'utilisation

L'ETH Library est le fournisseur des revues numérisées. Elle ne détient aucun droit d'auteur sur les revues et n'est pas responsable de leur contenu. En règle générale, les droits sont détenus par les éditeurs ou les détenteurs de droits externes. [Voir Informations légales.](#)

Terms of use

The ETH Library is the provider of the digitised journals. It does not own any copyrights to the journals and is not responsible for their content. The rights usually lie with the publishers or the external rights holders. [See Legal notice.](#)

Download PDF: 02.04.2025

ETH-Bibliothek Zürich, E-Periodica, <https://www.e-periodica.ch>

Zusammenfassung. Einleitend werden kurz die Probleme der Planung und des Einbaus der Verkehrsmesseinrichtung behandelt. Im Mittelpunkt stehen das Erfassen der Zentralenstruktur sowie die Auswertungen und deren Aussagen. Wie Betrieb und Unterhalt gelöst sind sowie erste Betriebserfahrungen vervollständigen den Artikel.

Résumé. L'auteur traite d'abord les problèmes relatifs à la planification et au montage de l'équipement de mesure du trafic. Il s'agit, en premier lieu, de définir la structure des centraux et de préciser les renseignements que fournit l'analyse du trafic. L'article se poursuit par un aperçu des solutions appliquées à l'exploitation et à l'entretien, ainsi que des expériences faites.

Aspetti concernenti l'esercizio

Riassunto. Dapprima vengono trattati brevemente i problemi relativi alla pianificazione e al montaggio del dispositivo di misurazione del traffico telefonico. Quali punti principali vanno annoverati la struttura delle centrali, come pure le valutazioni e i rispettivi dati. L'articolo è completato da una descrizione sul come vengono risolti i problemi concernenti l'esercizio e la manutenzione e sulle prime esperienze.

1 Einleitung

Bis es soweit ist, dass von einer zentralen Messwarte aus automatisch Verkehrsmessungen in aussenliegenden Zentralen durchgeführt werden können, ist ein langer, aufwendiger Weg zu beschreiten. Wer daran alles beteiligt ist, kann dem Diagramm (Fig. 1) entnommen werden. Nur dank guter Zusammenarbeit der verschiedenen Stellen ist es möglich, einwandfreie Resultate zu erhalten und dadurch dem Betrieb ein wirksames Mittel zur Planung zur Verfügung zu stellen.

2 Planung und Einbau der Verkehrsmesseinrichtung

Bei der Planung der Verkehrsmesseinrichtung (VME) für neue oder bestehende Anlagen hat der mit diesen Arbeiten betraute VME-Spezialist folgende Abklärungen zu treffen:

- Um welches Zentralensystem handelt es sich?
- Von welchen Stromkreisen müssen die Verkehrswerte gemessen, von welchen können sie errechnet werden?
- Welche Stromkreise müssen monatlich, welche jährlich erfasst werden?
- Wieviele Anschalteinheiten braucht es und wo sind sie zu montieren?
- Wie sind die Anschalteinheiten mit dem Verkehrsmesssender zu verbinden?
- Welcher Sendertyp ist für die betreffende Anlage erforderlich?

Nach all diesen Abklärungen, die genaue Kenntnisse der betreffenden Zentralsysteme voraussetzen, kann das notwendige Material bestellt werden. Der Einbau und die Verdrahtung der Anschalteinheiten und Verkehrsmesssender wird bei Neuanlagen durch die Lieferanten, bei bestehenden Anlagen entweder durch den Lieferanten oder durch PTT-eigenes Personal ausgeführt. Das Prüfen des Anschaltenetzwerkes sowie das Verbinden des Verkehrsmesssenders über das Messleitungsnetz an den zentralen Empfänger gehört in den Verantwortungsbereich des Spezialisten.

3 Erfassen der Zentralenstruktur und Messprogramme

Bevor im Elektronischen Rechenzentrum PTT (ERZ) Messdaten verarbeitet werden können, muss ihm der Spe-

1 Introduction

Ce n'est qu'après un cheminement long et laborieux qu'on parvint finalement à mesurer automatiquement le trafic des centraux extérieurs à partir d'un poste de mesure centralisé. Le diagramme de la figure 1 montre tous les services qui ont participé à cet effort. Ce n'est que grâce à une coopération étroite qu'il fut possible d'obtenir des résultats irréprochables et de mettre ainsi à la disposition de l'exploitation un moyen de planification efficace.

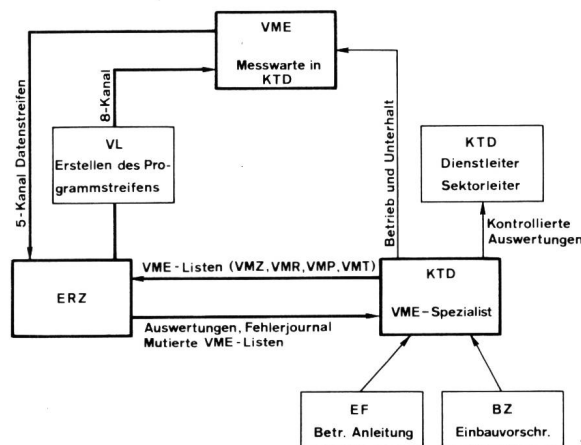


Fig. 1 Organigramm zur Vorbereitung der Verkehrsmessung in aussenliegenden Zentralen – Organigramme de préparation de la mesure du trafic dans les centraux extérieurs

- 5-Kanal-Datenstreifen – Rubans de données à 5 canaux
- Betrieb und Unterhalt – Exploitation et entretien
- Kontrollierte Auswertungen – Analyses contrôlées
- VME-Listen – Listes de mesure
- Auswertungen – Analyses
- Fehlerjournal – Journal d'erreurs
- Mutierte VME-Listen – Listes de mesure mises à jour
- Messwarte in KTD – Poste de mesure à la DAT
- Erstellen des Programmstreifens – Confection de la bande du programme
- Dienstleiter – Chef de service
- Sektorleiter – Chef de secteur
- VME-Spezialist – Spécialiste de mesure
- Betriebsanleitung – Directives d'exploitation
- Einbauvorschriften – Prescriptions de montage
- VME – Verkehrsmesseinrichtung – Dispositif de mesure du trafic
- BZ – Zentralenbau – Construction des centraux
- EF – Telefonbetrieb – Exploitation téléphonique
- ERZ – Elektronisches Rechenzentrum – Centre de calcul électronique (CCE)
- VL – Leitergebundene Nachrichtentechnik – Technique de l'information transmise par lignes
- KTD – Kreistelefondirektion – Direction d'arrondissement des téléphones (DAT)

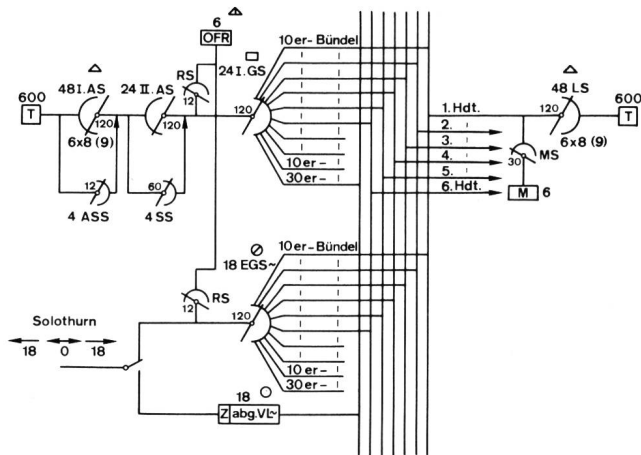


Fig. 2
Verbindungsdiagramm der Zentrale Mühledorf, Endamt von Solothurn – Diagramme de jonction du central de Mühledorf, central terminus de Soleure

- Monatliche Messung – Mesure mensuelle
- ◊ Monatliche Messung im Ausgangsamt – Mesure mensuelle au central de sortie
- △ Jährliche Messung – Mesure annuelle
- ▲ Jährliche Messung 36 s – Mesure annuelle 36 s
- Rechnungsbündel – Faisceau calculé

zialist eine Vielfalt von Daten über die an die VME angeschlossenen Zentralen und der vorgesehenen Messprogramme liefern. Diese Angaben werden zum Erstellen der Struktur und des Programmsteuerlochstreifens verwendet. Der Spezialist muss daher zum voraus genau überlegen, was, wann und wo gemessen werden soll. Damit diese Angaben, zusammen mit der anfallenden Menge von Messdaten, schliesslich zu zuverlässigen Belastungswerten führen, braucht es eine straffe Organisation, ein pedantisches Nachtragen der Mutationen und auch eine gemeinsame Sprache zwischen den Kreistelefondirektionen (KTD) und dem Rechenzentrum. Als Informationsträger der Angaben zwischen KTD und ERZ (ohne Messdaten) dienen die nachfolgend beschriebenen Listen (Stammdatenformulare), die über den Umfang und die Gruppierung der Messobjekte, die Zusammensetzung der Messprogramme sowie die Rechenoperationen, die das ERZ mit gewissen Messdaten noch durchzuführen hat, Auskunft geben. Zur Weiterverarbeitung dieser Angaben werden die Daten (im ERZ) auf Lochkarten gestanzt. Als Beispiel dieser Strukturierung seien die Angaben der Zentrale Mühledorf (Fig. 2) verwendet, die über eine Transitstelle (Solothurn) an den Messempfänger Biel angeschlossen ist.

31 Liste der Zentrale (VMZ)

Diese stellt eine Art «Auslegeordnung» der Messobjekte und der Gruppierung der Messbündel einer Zentrale dar (Fig. 3). Auf dieser Liste wird festgehalten, unter welchem Namen (Bündelbezeichnung) und in welcher Reihenfolge (Reihenfolgenummer) die einzelnen Bündel in der Auswertung erscheinen, bei welchen Bündeln die Start-Stopp-Positionen vorgesehen sind und wie lange eine einmalige Abtastung der verschiedenen Hauptgruppen dauert. Im weiteren gibt die VMZ-Liste je Bündel Auskunft über die Adresse, die Anzahl Stromkreise N, die Erreichbarkeit K sowie den zulässigen Verkehrswert Y_{zul} . Monatliche Messungen (Lei-

2 Planification et montage de l'équipement de mesure du trafic

Pour planifier des équipements de mesure du trafic rattachés à de nouvelles installations ou à des installations existantes, le spécialiste VME responsable doit tirer au clair les points suivants:

- De quel système de centraux s'agit-il?
- A quels circuits les mesures de trafic doivent-elles être appliquées et à partir desquels peut-on les calculer?
- Quels circuits faut-il mesurer chaque mois et lesquels seulement une fois par an?
- Combien d'unités de connexion faut-il prévoir et combien convient-il d'en monter?
- De quelle manière y a-t-il lieu de relier les unités de connexion avec l'émetteur de mesure du trafic (tracé du câblage)?
- Quel type d'émetteur faut-il envisager pour l'installation entrant en considération, etc.?

Après toutes ces mises au point, qui exigent des connaissances approfondies des systèmes de centraux considérés, il est possible de commander le matériel nécessaire. Le montage et le câblage des unités de connexion et de l'émetteur de mesure du trafic sont effectués par le fournisseur dans les nouvelles installations et, dans celles qui existent déjà, soit par le fournisseur, soit par le personnel des PTT. Quant au spécialiste, c'est à lui qu'incombent le test du réseau de couplage ainsi que la jonction de l'émetteur de mesure du trafic au récepteur centralisé par l'intermédiaire du réseau des lignes de mesure.

3 Détermination de la structure des centraux et programmes de mesure

Avant que le centre de calcul électronique (CCE) puisse traiter des données de mesure, le spécialiste doit mettre à la disposition dudit centre un grand nombre de données concernant les centraux raccordés à l'équipement de mesure du trafic ainsi que les programmes de mesure prévus. Ces indications sont utilisées pour la détermination de la structure des centraux et pour l'établissement de la bande perforée du programme. De ce fait, le spécialiste doit prévoir de manière très précise les mesures à effectuer ainsi que la date et le lieu où doivent être faites. Afin que toutes ces indications associées au grand nombre de données de mesure conduisent finalement à des valeurs de charge sur lesquelles on puisse compter, il est nécessaire d'organiser rigoureusement le travail, de mettre à jour scrupuleusement les mutations ainsi que de développer un langage commun pour les Directions d'arrondissement des téléphones (DAT) et le centre de calcul. Les supports d'informations pour les indications échangées entre les DAT et le centre de calcul – compte non tenu des données de mesure – sont les listes décrites ci-après (formules des données fondamentales). Elles renseignent sur la grandeur et le groupement des objets à mesurer, sur la composition des programmes de mesure et des opérations de calcul que le CCE doit encore effectuer avec certaines données de mesure. Au CCE, on poursuit le traitement de ces indications en transférant les informations de ces listes sur des cartes perforées. Les indications concernant le central de Mühledorf (fig. 2) montrent comment on détermine cette structure; en effet, les valeurs

Kopf - Karte																								
Zentrale	A	B	C	Steuerbe- f. a b c	Anzahl Zeiten total	Datum T M J											Anzahl Ansch.Einh.	Lauf - nummer	Mess- zeit					
1	2	3	4	5	6	7	8	9	10	11	12	13	14	15	16	17	18	19	20					
EA MUEHLEDBERF	32450			0	0	05	12	19	01	06	75									5	0	0	2	1

muss mit abc,lm der VMP-Liste übereinstimmen

Bündelbezeichnung	Reihen- folge	A	B	C	N	k	y	Start - Stopp Erl	M	Anschalte- einheit Y E Y E	Abtastpunkte Bündel Bdl Gr n m n m	Mess- zeit T s	Lauf - nummer	Mess- zeit														
1	2	3	4	5	6	7	8	9	10	11	12	13	14	15	16	17	18	19	20									
SL																												
KB		X	3	2	4	5	0	1	3	8																		
MB		X	1	1	4	4	1	4	4	2	0	5	2	0	1	1	0	1	1	0	6	1						
MBF			1	2	6	7	2	1	2	1																		
MUE-SOL			2	1	7	3	0	1	0	5	2																	
AS 6510			2	0	0	0																						
AS 6511			2	0	0	1																						
LS 6510			2	0	2	1																						
LS 6511			2	0	2	2																						
AS 6512			2	0	0	2																						
AS 6513			2	0	0	3																						
LS 6512			2	0	2	3																						
LS 6513			2	0	2	4																						
AS 6514			2	0	0	4																						
AS 6515			2	0	0	5																						
LS 6514			2	0	2	5																						
LS 6515			2	0	2	6																						
LD 2 BRUEGG			2	0	2	8	10																					
LD 3 BUCH			2	0	1	2																						
LD 4 BUCH			2	0	1	3																						

Fig. 3 Liste Verkehrsmessung Zentrale - Liste de mesure du trafic central

tungen) werden mit 1% Verlust, jährliche Messungen (interne Wahlstufen, Register usw.) mit 1‰ Verlust gerechnet. Die VMZ-Liste wird je Zentrale erstellt und dient als Grundlage für alle übrigen Listen.

concernant ce central parviennent au récepteur de mesure de Bienne par l'intermédiaire du central de transit de Soleure.

32 Liste der Programme (VMP)

Diese Liste wird zur Erstellung der Struktur und des Programmsteuerlochstreifens verwendet (Fig. 4). Dazu werden nebst der Programmnummer und dem Abtastintervall Δt die 12 je Zentrale beziehungsweise Messbe-

31 Liste concernant le central (VMZ)

Cette liste représente en quelque sorte «l'état» des objets à mesurer et du groupement des faisceaux à mesurer d'un central (fig. 3). Elle détermine sous quel nom (désignation des faisceaux) et dans quelle succession (numéro d'ordre) les divers faisceaux apparaîtront dans l'analyse, pour quels

Kopf - Karte																											
Programm	P	Abtast- intervall	Anzahl Zeiten total	Datum T M J											Lauf - nummer	Mess- zeit											
1	2	3	4	5	6	7	8	9	10	11	12	13	14	15	16	17	18	19	20								
VA 180 JAM	2		3	2	0	2	0	1	1	1	0	6	2	4	1	7	2	5									

Zentrale	P	A	Steuerbefehle VMS												Lauf - nummer	Mess- zeit			
1	2	3	a	b	c	d	e	f	g	h	i	k	l	m	6	7	8		
SOLOTHURN		3	2	0	2	0	1								1	0	0	7	3
ZUCHWIL		3	2	3	1	0	0	5	1	8	2	1	0	0	2	7	2	1	3
GERLAFINGEN		3	2	2	4	0	0	5	2	2	1	0	0	5	3	2	4	3	3
LBHM		3	2	3	5	0	0	5	1	8	0	2	0	0	7	2	5	3	3
WIETENSTRAF		3	2	4	4	0	0	5	1	6	0	2	0	2	7	3	7	3	3
MUEHLEDBERF		3	2	4	5	0	0	5	1	8	0	3	9	0	0	8	3	8	3

Fig. 4 Liste der Verkehrsmessprogramme - Liste des programmes de mesure du trafic

Obschon die Zentrale Solothurn in diesem Programm nicht gemessen wird (e, f, h, i und k = 0), muss sie in einem 1. Schritt angesteuert werden, da die nachfolgenden 5 Zentralen via Transitzkoppler in Solothurn mit der Messwarte in Biel verbunden sind - Bien que le central de Soleure ne soit pas mesuré dans ce pro-

gramme (e, f, h, i et k = 0), il doit être connecté en un premier pas vu que les 5 centraux suivants sont raccordés au poste de mesure de Bienne par l'intermédiaire de coupleurs de transit à Soleure

reich einer Zentrale aufgeführten Steuerbefehle benötigt. Diese haben folgende Bedeutung:

- a, b Richtungskennziffer
- c Telegrafiekanal
- d Steuersignal für Transitzkoppler vor dem Messen
- e Startposition des VM-Senders
- f Zahl der zu messenden Hauptgruppen (Stopp-Position)
- g Steuersignal für Transitzkoppler nach dem Messen
- h, i, k Messzeit je Start-Stopp-Bereich
- l, m Zentralkennziffer

Die VMP-Liste wird je Programm erstellt und kann mehrere Zentren enthalten, wobei deren Zahl durch die Abtastzeit begrenzt ist.

33 Liste der Rechnungsbündel (VMR)

Auf dieser Liste werden alle Bündel, deren Belastungswert durch das ERZ (aus Messdaten oder zuvor errechneten Daten) zu ermitteln sind, aufgeführt (Fig. 5). Wie auf der VMZ-Liste finden sich auch hier die Angaben wie Bündelbezeichnung, Reihenfolgennummer, Adresse usw. Je Rechnungsbündel dürfen im Maximum 10 Komponenten addiert, subtrahiert oder dividiert werden, doch besteht die Möglichkeit, durch entsprechende Unterteilung in Teilrechnungsbündel, die Zahl der Komponenten beliebig zu erhöhen. Die Belastungen der Rechnungsbündel werden immer aus den Rohdaten ihrer Komponenten errechnet und nicht aus den Hauptverkehrsstundenwerten (HVST) der Komponenten, da die letzteren zeitlich verschieden liegen können. Der Vorteil, die Verkehrswerte von verschiedenen Stromkreisgruppen anstelle der Erfassung durch die Hardware (Sender, Empfänger usw.) im ERZ zu errechnen, bringt Bau und Betrieb finanzielle (weniger Anschalteinheiten) und zeitliche Einsparungen (kürzere Abtastzeiten).

faisceaux il faut prévoir les positions de départ et d'arrêt ainsi que la durée d'une exploration unique d'un groupe principal. Par ailleurs, la liste VMZ renseigne, pour chaque faisceau, sur l'adresse, le nombre de circuits (N), l'accessibilité (K) ainsi que sur la valeur de trafic admissible (Y_{zul}). On prévoit 1 % de perte pour les mesures effectuées chaque mois (lignes) et 1 ‰ pour celles que l'on réalise un fois par an (étages de sélection internes, enregistreurs, etc.). La liste VMZ est établie pour chaque central et sert de base à l'élaboration de toutes les autres listes.

32 Liste des programmes (VMP)

Cette liste ne permet pas seulement de définir la structure du central, mais aussi d'établir la bande perforée de programme (fig. 4). A cet effet, on emploie, outre le numéro de programme et l'intervalle d'exploration Δt , les 12 ordres de commande nécessaires pour chaque central ou pour chaque domaine de mesure d'un central. Ces ordres ont la signification suivante:

- a, b Indicatif de direction
- c Canal télégraphique
- d Signal de commande pour l'équipement de couplage de transit avant le processus de mesure
- e Signal de départ pour l'émetteur de mesure du trafic
- f Nombre de groupes principaux à mesurer (position d'arrêt)
- g Signal de commande pour l'équipement de couplage de transit après le processus de mesure
- h, i, k Temps de mesure pour chaque intervalle entre le départ et l'arrêt de la mesure
- l, m Indicatif du central

VMR 920207 Verkehrs-messung in Telephonzentralen Blatt 1 von 3

Kopf - Karte																														
Programm		Anzahl Zeilen		Datum																				P	Lauf-Nr.	Mess-Nr.				
1	2	3	4	T	M	J																			6	7	8	9		
VA	180	7AW	2				0670	10	76																			320207	00	12

Bündelbezeichnung	Reihenfolge	A	B	C	N	k	y	Komponenten										P	Lauf-Nr.	Mess-Nr.			
								Bündel Erl	* B	C	* B	C	* B	C	* B	C	* A				B	C	
1	2	3	4	5	6	7	8	9	10	11	12	13	14	15	16	17	18	19	20	21	22	23	24
1. AS 2. TSD	X	32310	09000	1088	0000000	0	0201	10202	10205	10206											320207	0051	2
1. AS 3. TSD	X	32310	09000	2088	0000000	0	0201	10202	10205	10206													
1. AS 4. TSD	X	32310	09000	3088	0000000	0	0201	10202	10205	10206													
1. AS 5. TSD	X	32310	09000	4088	0000000	0	0201	10202	10205	10206													
1. AS 6. TSD	X	32310	09000	5088	0000000	0	0201	10202	10205	10206													
2. AS - 1. GS	0	00032310	09000	7064	060044	1	9001	19002	19003	19004													

1 2 3 4 5 6 7 8 9 10 11 12 13 14 15 16 17 18 19 20 21 22 23 24 25 26 27 28 29 30 31 32 33 34 35 36 37 38 39 40 41 42 43 44 45 46 47 48 49 50 51 52 53 54 55 56 57 58 59 60 61 62 63 64 65 66 67 68 69 70 71 72 73 74 75 76 77 78 79 80
 PTT 693.13 dt. X174 2000 A4 M80 D4R

Fig. 5 Liste der Rechnungsbündel - Liste des faisceaux calculés

Kopf - Karte										
KTD	ZENTR.	A	Zusammenstellung				Datum	Anzahl	Lauf -	Wkt.
1	2	3	4	5	6	T M J	Einheit	Nummer	Code	
1	2	3	4	5	6	7	8	9	10	
32	2	450				01	01	76	5	
			LANDZENTRALEN							

KTD	Zent.	A	Reihen-	Zuordn.	Titel													Lauf -	Wkt.
1	2	3	folge	Code - Titel	7													Nummer	Code
1	2	3	4	5														8	9
1	2	3	4	5														8	9
32	2	450	2000	1	E A M U E H L E D O R F													100	1
				2														200	1
				3														300	1
				4														400	1
				5														500	1

(Diese Reihenfolgennummer entspricht derjenigen der AS - Gruppe 6511 der VMZ - Liste. Der Titel in der Endauswertung wird daher vor dieser Rubrik zu stehen kommen.)

Fig. 6 Liste der Verkehrsmesstitel - Liste des titres de mesure du trafic

34 Liste der Titel (VMT)

Diese Liste (Fig. 6) bietet die Möglichkeit, die Ergebnisse in der Endauswertung übersichtlich zu gliedern und beispielsweise nach Knotenamtsabschnitten oder Sektoren aufzuteilen. Die Titel können in Sperrschrift, eingedrückt oder unterstrichen, angegeben sowie mit Untertiteln versehen werden. Je Titel stehen einschliesslich Leerzeilen im Maximum 8 Zeilen zur Verfügung.

35 Mutationen

Damit im Elektronischen Rechenzentrum (ERZ) die Struktur immer auf den neuesten Stand gebracht werden kann, muss jede Änderung von Stromkreisgruppen, wie

La liste VMP est établie pour chaque programme et peut porter sur plusieurs centraux, étant entendu que leur nombre est limité par le temps d'exploration.

33 Liste des faisceaux à calculer (VMP)

Sur cette liste figurent tous les faisceaux dont la charge doit être déterminée par le CCE à partir de données de mesure ou de données calculées à l'avance (fig. 5). Comme sur la liste VMZ, on y trouve des indications telles que la désignation des faisceaux, les numéros d'ordre, l'adresse, etc. Pour chaque faisceau à calculer, on peut au maximum additionner, soustraire ou diviser 10 composants, bien qu'un frac-

ERZ / CCE PTT	VMZ LISTE VMZ										ZENTRALE/CENTRALE 450										KTD 32	SEITE/PAGE	208
V M E	MUTATION VMZ/DCU 15.07.75																				DAT		
ZENTRALE	A	B	C	AB C LM	ANZAHL	ZEILEN	LATUM	ANZAHL	ANSCF.-EINH.	ERZ NR	NR	P	K	M									
CENTRALE					NOBRE	LIGNES	DATE	NUMBRE	UNIT. DE CONN.	CCE NG	NG	C	A	M									
EA MUEHLEDORF	32450	000	000	05 1 38	019	01.06.75	000005			00000	2	1	2										
BUENDELBEZ. FCLGE	A <td>B <td>C <td>N <td>K <td>Y <td>START-STCF <td>M <td>Y <td>E <td>Y <td>E <td>BDL/FAISS-GR. <td>T/SEC <td>ERZ NR <td>NR <td>P <td>K <td>M </td></td></td></td></td></td></td></td></td></td></td></td></td></td></td></td></td></td>	B <td>C <td>N <td>K <td>Y <td>START-STCF <td>M <td>Y <td>E <td>Y <td>E <td>BDL/FAISS-GR. <td>T/SEC <td>ERZ NR <td>NR <td>P <td>K <td>M </td></td></td></td></td></td></td></td></td></td></td></td></td></td></td></td></td>	C <td>N <td>K <td>Y <td>START-STCF <td>M <td>Y <td>E <td>Y <td>E <td>BDL/FAISS-GR. <td>T/SEC <td>ERZ NR <td>NR <td>P <td>K <td>M </td></td></td></td></td></td></td></td></td></td></td></td></td></td></td></td>	N <td>K <td>Y <td>START-STCF <td>M <td>Y <td>E <td>Y <td>E <td>BDL/FAISS-GR. <td>T/SEC <td>ERZ NR <td>NR <td>P <td>K <td>M </td></td></td></td></td></td></td></td></td></td></td></td></td></td></td>	K <td>Y <td>START-STCF <td>M <td>Y <td>E <td>Y <td>E <td>BDL/FAISS-GR. <td>T/SEC <td>ERZ NR <td>NR <td>P <td>K <td>M </td></td></td></td></td></td></td></td></td></td></td></td></td></td>	Y <td>START-STCF <td>M <td>Y <td>E <td>Y <td>E <td>BDL/FAISS-GR. <td>T/SEC <td>ERZ NR <td>NR <td>P <td>K <td>M </td></td></td></td></td></td></td></td></td></td></td></td></td>	START-STCF <td>M <td>Y <td>E <td>Y <td>E <td>BDL/FAISS-GR. <td>T/SEC <td>ERZ NR <td>NR <td>P <td>K <td>M </td></td></td></td></td></td></td></td></td></td></td></td>	M <td>Y <td>E <td>Y <td>E <td>BDL/FAISS-GR. <td>T/SEC <td>ERZ NR <td>NR <td>P <td>K <td>M </td></td></td></td></td></td></td></td></td></td></td>	Y <td>E <td>Y <td>E <td>BDL/FAISS-GR. <td>T/SEC <td>ERZ NR <td>NR <td>P <td>K <td>M </td></td></td></td></td></td></td></td></td></td>	E <td>Y <td>E <td>BDL/FAISS-GR. <td>T/SEC <td>ERZ NR <td>NR <td>P <td>K <td>M </td></td></td></td></td></td></td></td></td>	Y <td>E <td>BDL/FAISS-GR. <td>T/SEC <td>ERZ NR <td>NR <td>P <td>K <td>M </td></td></td></td></td></td></td></td>	E <td>BDL/FAISS-GR. <td>T/SEC <td>ERZ NR <td>NR <td>P <td>K <td>M </td></td></td></td></td></td></td>	BDL/FAISS-GR. <td>T/SEC <td>ERZ NR <td>NR <td>P <td>K <td>M </td></td></td></td></td></td>	T/SEC <td>ERZ NR <td>NR <td>P <td>K <td>M </td></td></td></td></td>	ERZ NR <td>NR <td>P <td>K <td>M </td></td></td></td>	NR <td>P <td>K <td>M </td></td></td>	P <td>K <td>M </td></td>	K <td>M </td>	M				
NOM DU FAISS.SUITE						ERL	0123456789						N M N M		CCE NG	NG	C <td>A <td>M </td></td>	A <td>M </td>	M				
S	X	32450	000	001	038	000	000.0	000	00	0	00	0	000	000.0	00100	1	1	0					
KB	X	32450	001	001	004	004	002.0	052	01	1	01	1	000	000.0	00200	1	1	0					
OFR	4000	32450	001	002	006	012	001.2	052	01	1	01	1	000	000.0	00300	1	1	0					
MUE-SOL	7317	32450	002	001	018	030	010.5	052	00	0	00	0	024	003	00400	2	1	2					
AS 6510	2000	32450	003	001	008	012	002.1	052	00	0	00	0	025	000	00500	2	1	2					
AS 6511	2001	32450	003	002	008	012	002.1	052	00	0	00	0	012	000	00600	2	1	2					
LS 6510	2021	32450	003	003	008	012	002.1	052	00	0	00	0	012	000	00700	2	1	2					
LS 6511	2022	32450	003	004	008	012	002.1	052	00	0	00	0	020	000	00800	2	1	2					
AS 6512	2002	32450	003	005	008	012	002.1	052	00	0	00	0	012	000	00900	2	1	2					
AS 6513	2003	32450	003	006	008	012	002.1	052	00	0	00	0	012	000	01000	2	1	2					
LS 6512	2023	32450	003	007	008	012	002.1	052	00	0	00	0	012	000	01100	2	1	2					
LS 6513	2024	32450	003	008	008	012	002.1	052	00	0	00	0	020	000	01200	2	1	2					
AS 6514	2004	32450	003	009	008	012	002.1	052	00	0	00	0	012	000	01300	2	1	2					
AS 6515	2005	32450	003	010	008	012	002.1	052	00	0	00	0	012	000	01400	2	1	2					
LS 6514	2025	32450	003	011	008	012	002.1	052	00	0	00	0	012	000	01500	2	1	2					
LS 6515	2026	32450	003	012	008	012	002.1	052	00	0	00	0	019	013	01600	2	1	2					
LD 2 ERUEGG	2810	32450	005	001	011	015	005.2	052	00	0	00	0	015	000	01700	2	1	2					
LD 3 BUCH	2812	32450	005	002	011	015	005.2	052	00	0	00	0	015	000	01800	2	1	2					
LD 4 BUCH	2813	32450	005	003	008	010	003.2	052	00	0	00	0	010	003	01900	2	1	2					

Fig. 7 Durch das Elektronische Rechenzentrum erstellte VMZ-Liste - Liste de mesure du trafic dans les centraux établie par le Centre de calcul électronique

Vermehrung, Abbrüche usw., vom Spezialisten gemeldet werden. Dies geschieht mit den gleichen, wie unter 31...34 beschriebenen Listen. Der Spezialist hat die Möglichkeit, zum Beispiel ganze Zentralen zu kündigen, neue anzumelden oder einen Ausbau in einer Zentrale als Änderung zu mutieren. Das gleiche ist auch mit einzelnen Bündeln der Fall. Damit im ERZ eine einwandfreie Verarbeitung gewährleistet werden kann, ist es wichtig, dass jede Änderung weitergeleitet wird. Dies setzt einen guten Informationsfluss zwischen den einzelnen Diensten und den Spezialisten in den Kreistelefondirektionen voraus.

Nach jeder Mutation erhält der Spezialist vom Rechenzentrum eine den neuesten Verhältnissen entsprechende ausgedruckte Liste. *Figur 7* zeigt als Beispiel die unter 31 beschriebene VMZ-Liste.

4 Auswertungen und deren Aussagen

Nachdem im ERZ die Datenstreifen auf Magnetbänder übertragen und anschliessend die verschiedenen Verarbeitungsgänge abgeschlossen sind, wird entweder eine Zusammenstellung der Rohdaten, auf Verlangen die VMS-Liste (*Fig. 8*) und/oder ein Auszug aus den Rohdaten, die VMY-Liste (*Fig. 9* und *10*) herausgegeben. Im weiteren wird zur Unterstützung der Spezialisten ein Fehlerjournal erstellt.

41 Liste der Stundenwerte

Die VMS-Liste ist ein Produkt der Rohdatenauswertung und enthält sämtliche gemessenen Stundenwerte in 1/10 Erlang. Der mit einem Stern bezeichnete Wert ist der während der Hauptverkehrsstunde (HVST) gemessene Höchstwert. Weitere Angaben sind die von der VMZ- beziehungsweise VMR-Liste übernommenen Sollwerte N (Anzahl Stromkreise), die Erreichbarkeit K, der zulässige Verkehrswert und die aus den Prüfläufen resultierende Angabe N' (N effektiv). Diese gibt je Bündel an, wie viele Stromkreise durchschnittlich während einer Messperiode tatsächlich zur Verfügung standen, das heisst weder gesperrt noch gestört waren.

tionnement adéquat en faisceaux à calculer partiels permette d'augmenter à volonté le nombre des composants. Les charges des faisceaux à calculer sont toujours déterminées au moyen des données brutes de leurs composants et non à partir des valeurs de trafic de l'heure chargée (HVST) des composants, vu que ces derniers peuvent se situer différemment dans le temps. L'avantage de pouvoir calculer au CCE les valeurs de trafic de différents groupes de circuits au lieu de saisir ces valeurs par l'intermédiaire de hardware (émetteur, récepteur, etc.) réside dans les économies de temps (cycles d'exploration plus courts) et d'argent (moins d'unités de connexion) réalisées tant en ce qui concerne la construction que l'exploitation.

34 Liste des titres (VMT)

Grâce à cette liste (*fig. 6*), il est possible d'ordonner clairement les événements dans l'analyse finale et de les classer, par exemple, par domaines de centre nodal ou par secteurs. Les titres peuvent être écrits en caractères espacés, renforcés ou soulignés; on peut aussi prévoir des sous-titres. Compte tenu des lignes vierges, huit lignes sont à disposition pour chaque titre.

35 Mutations

Afin que la structure des centraux au centre de calcul électronique soit toujours adaptée à l'état le plus récent, il faut que le spécialiste annonce chaque modification de circuit, telle que l'augmentation de leur nombre, les suppressions, etc. Cette opération se fait au moyen des mêmes listes que celles qui sont décrites sous les points 31...34. Le spécialiste a, par exemple, la possibilité de radier de la liste des centraux entiers, d'en ajouter de nouveaux, ou d'annoncer l'agrandissement d'un central comme modification. Les mêmes mutations peuvent aussi porter sur des faisceaux individuels. Afin que le CCE puisse procéder à un traitement irréprochable des données, il importe que chaque modification lui soit communiquée dans tous les cas. A cet effet, il faut que l'échange d'informations entre les divers services et le spécialiste de

ERZ/CCE PTT V M E	MESSUNG VOM/MESURE DU 19.01.1976										KTD/DAT 32 PRGR. 32U201	SEITE/PAGE 12		
ZENTR./CENTR. BUENDEL FAISCEAU	NOMINALWERTE VALEURS NUM.			STUNDENBEGINN FUER MESSWERTE Y / DEBUT DE L'HEURE POUR LA VALEUR DE MESURE Y										
N°	N	K	Y	X	Z	0815	0830	0845	0900	0915	0930	0945	1000	1015
EA MUEHLEDRUF K0	4	00*	004	0020		20*	20	20	20	20	20	20	20	20
OFK	6	006	012	0012		10	11	12	12	12*	11	10	10	9
MUE-SUL	18	018	030	0105		55	59	63	64	64	66	67	68*	65
AS 0510	8	008	012	0021		23	25	27	24	23	24	25	28*	28
AS 0511	8	008	012	0021		18	19	20	22	24*	24	23	21	22
LS 0510	8	008	012	0021		24*	23	21	20	19	20	22	20	19
LS 0511	8	008	012	0021		10	13	14	14	14	15	15	15	15*
AS 0512	8	008	012	0021		12	12	11	11	13	16	18*	15	12
AS 0513	8	008	012	0021		9	11	12	12	11	12	12	12	13*
LS 0512	8	008	012	0021		10	11	11	12	12	13	15*	13	12
LS 0513	8	008	012	0021		6	9	11	15	16	17*	16	13	13
AS 0514	8	008	012	0021		14	17	19	20	20	21*	21	20	18
AS 0515	8	008	012	0021		6	6	7	8	7	6	6	7	9*
LS 0514	8	008	012	0021		10	10	10	11	14	16	17*	16	15
LS 0515	8	008	012	0021		3	4	3	4	3	4	5*	5	5
LU 2 BRUEGG	11	011	015	0052		9	9	10	12	13	15	16*	15	15
LU 3 BUCH	11	011	015	0052		21	22	22	26	29	31*	30	28	26
LU 4 BUCH 32450	7	008	010	0032	9	14	17	17	15	16	17	19	21*	21
2-AS-1.GS	48	024	060	0124		83	90	96	98	99	103	105*	104	101

Fig. 8 Zusammenstellung der Rohdaten - Liste des données brutes

ERZ / CCE PTT VME	PKRGR.	610104	VMY-LISTE VMY NR/NO 7	MESSJAHR/ANNEE DE	MESURAGES 1976	KT/DAT BASEL MONAT/MOIS	MAI/MAI	SEITE/PAGE 125
BUENDEL FAISCEAU	B C	1972 WZ Y KZ	1973 WZ Y KZ	1974 WZ Y KZ	1975 WZ Y KZ	1976 WZ Y KZ	ANG. V.	
Z U L L W I L								
TEILNEHMERGRUPPEN								
1.AS 8000	2 1					2,4 M	2,1	8 9 8
1.AS 8001	2 2					2,7 M	2,1	8 8 8
1.AS 8002	2 3					1,9 M	2,1	8 8 6
1.AS 8003	2 4					2,4 M	4,3	12 12 12
1.AS 8004	2 5					2,1 M	4,3	12 12 12
1.AS 8005	2 6					1,7 M	2,1	8 8 8
1.AS 8006	2 7					1,3 M	2,1	8 8 8
1.AS 8007	2 8					0,0 A	2,1	8 8 8
1.AS 8008	2 9					2,3 M	4,3	12 12 12
1.AS 8009	2 10					0,7 M	4,3	12 12 12
1.AS 8090	2 11					2,0 M	4,3	12 12 12
1.AS 8091	2 12					1,5 M	4,3	12 12 12
1.AS 8092	2 13					1,6 M	2,1	8 8 8
LW 8000	3 1					2,1 M	2,1	8 8 8
LW 8001	3 2					1,9 M	2,1	8 8 8
LW 8002	3 3					2,0 M	2,1	8 8 8
LW 8003	3 4					1,8 M	4,3	12 12 12

Fig. 9 Liste der Hauptverkehrsstundenwerte; jährliche Messung - Liste des valeurs de l'heure la plus chargée; mesure annuelle

Bewertungsziffern

Der Aussagewert eines Messergebnisses kann durch den Ausfall von Messläufen oder ganzen Messtagen sowie durch eine allzu grosse Zahl dem Verkehr entzogener Messobjekte beeinträchtigt werden. Hierüber werden in den VMS- und VMY-Listen zusätzlich folgende Angaben gemacht.

Bewertungsziffer X

Diese Ziffer wird den Messläufen gemäss nachstehender Formel entnommen:

$$x = \frac{n - p}{n} \cdot 10$$

wobei

- n total Anzahl Abtastwerte,
- p ausgelassene Abtastwerte je Bündel bedeutet.

Wird $x \leq 4$, so werden die Bewertungsziffer, nicht aber die Verkehrswerte, ausgedruckt. Die Verkehrswerte werden, da unbrauchbar, gelöscht.

la Direction d'arrondissement des téléphones fonctionne bien.

Après chaque mutation, le spécialiste reçoit du centre de calcul électronique une liste imprimée correspondant à l'état le plus récent. La *figure 7* montre une telle liste VMZ décrite sous le point 31.

4 Analyses et renseignements en décollant

Après transfert au CCE des informations du ruban perforé sur bande magnétique et clôture des différentes phases de traitement, on peut obtenir soit une récapitulation des données brutes, la liste VMS (*fig. 8*), ou, parallèlement, un extrait des données brutes, la liste VMY (*fig. 9* et *10*). Par ailleurs, on tient un journal des erreurs pour assister le spécialiste dans son travail.

41 Liste des valeurs horaires

Cette liste VMS résulte de l'analyse des données brutes et contient toutes les valeurs horaires de trafic exprimées en 1/10 d'erlang. La valeur désignée par un astérisque est

ERZ / CCE PTT VME	PROGR.	610196	VMY-LISTE VMY NR/NO 8	MESSJAHR/ANNEE DE	MESURAGES 1976	KT/DAT BASEL MONAT/MOIS	APRIL/AVRIL	SEITE/PAGE 207						
BUENDEL FAISCEAU	B C	JAN JAN	FEB FEB	MARZ MARS	APRIL AVRIL	MAI MAI	JUNI JUIN	JULI JUIL	AUG AOUT	SEPT SEPT	OCT OCT	NOV NOV	DEZ DEC	XZ M***
Q Z B I N N I N G E N														
AL GUN	1 2	K KZ												20 M
N*		N												20
V.		Y*												13,5
		WZ Y												ANG.
AL MOR	1 3	K KZ												25 M
N*		N												25
V.		Y*												16,1
		WZ Y												14,2
		ANG.												
AL KBA	1 4	K KZ												15 M
N*		N												15
V.		Y*												14,1
		WZ Y												6,3
		ANG.												
AL MUS	1 5	K KZ												15 M
N*		N												15
V.		Y*												8,2
		WZ Y												3,1
		ANG.												
AL SJA	1 6	K KZ												20 A
N*		N												20
V.		Y*												12,1
		WZ Y												8,4
		ANG.												

Fig. 10 Liste der Hauptverkehrsstundenwerte; monatliche Messung - Liste des valeurs de l'heure la plus chargée; mesure mensuelle

Bewertungsziffer Z

Am Ende jeder Messperiode schliesst sich den Messläufen ein Prüflauf an. Mit diesem wird festgestellt, ob alle oder wieviele Stromkreise jeder Gruppe von Messobjekten dem angebotenen Verkehr zur Verfügung stehen. Diese Information wird benötigt, um, ausserhalb der Auswertungen, Verkehrsbelastungswerte überlasteter Bündel in Verkehrsangebote umrechnen zu können. Waren bei der Messung derart viele Stromkreise eines Bündels dem Verkehr entzogen, dass ein allzu grosser Verkehrsverlust entstand, so kann das Verkehrsangebot nur noch mit grosser Ungenauigkeit bestimmt werden. Das relative Mass, in dem Stromkreise eines Bündels bei der Messung dem Verkehr entzogen waren, wird mit der Bewertungsziffer Z ausgedrückt.

$$Z = \frac{N_{\text{eff}}}{N_{\text{nom}}} \cdot 10$$

wobei N_{eff} Zahl der belegbaren Stromkreise eines Bündels, festgestellt beim Prüflauf,
 N_{nom} Nominelle Zahl der Stromkreise eines Bündels nach VMZ-Liste

ist. N_{eff} berechnet sich aufgrund der Zahl der belegbaren Stromkreise eines Bündels vom 1. bis Xten Tag in den X Prüfläufen (PL)

$$N_{\text{eff}} = \frac{\sum_{\text{PL 1}}^{\text{PL X}} N_{\text{eff}_i}}{X}$$

Auch hier wird, wie bei der Bewertungsziffer X, bei Erreichen oder Unterschreiten des Minimums von 4 durch die Bewertungsziffer Z, diese ausgedrückt, der Verkehrswert aber, da unbrauchbar, gelöscht.

42 Liste der Hauptverkehrsstundenwerte

Als eigentliches Endprodukt der VME-Auswertungen im ERZ erscheint die Liste der Hauptverkehrsstundenwerte (VMY), wie in den Figuren 9 und 10 dargestellt. Sie wird aus den Rohdaten (VMS-Liste) extrahiert und enthält je Bündel nur noch einen Wert, den Hauptverkehrsstundenwert in Erlang, mit dem Vermerk, ob dieser am Morgen (M) oder Abend (A) gemessen wurde. Wie auf der VMS-Liste erscheinen auch hier die Angaben N_{nom} , N_{eff} , Y_{zul} , Erreichbarkeit K sowie die Bewertungsziffern X und Z. Damit Engpässe sofort aus den Ergebnissen ersichtlich sind, wird der Belastungs- oder Überlastungsgrad eines Bündels aus der VMY-Liste mit einem einfachen oder doppelten Warnzeichen direkt vor dem Messwert angegeben. Dabei wird das

einfache Warnzeichen – für Y-Werte $\geq Y^*$ und $< \sqrt[3]{N \cdot Y^{*2}}$ gesetzt und das

doppelte Warnzeichen = für Y-Werte $\geq \sqrt[3]{N \cdot Y^{*2}}$

wobei Y^* dem zulässigen Verkehrswert entspricht.

Das doppelte Warnzeichen gilt für Belastungswerte, die bei einem zulässigen Verlust V von 0,1% einen Verlust von $\geq 1\%$ und bei einem zulässigen Verlust von 1% einen Verlust von $\geq 5\%$ aufweisen.

la valeur maximale mesurée pendant l'heure chargée (HVST). D'autres indications ressortent de la liste VMS ou de la liste VMR, notamment la valeur prescrite N (nombre de circuits), l'accessibilité K, la valeur de trafic admissible et l'indication N' (N effectif) qui résulte des cycles d'essai. Cette indication renseigne sur le nombre de circuits disponibles en moyenne pendant une période de mesure, c'est-à-dire sur le nombre de circuits qui n'étaient ni bloqués, ni dérangés.

Chiffres d'appréciation

La valeur des renseignements découlant de mesures peut être diminuée lorsque l'on saute des cycles de mesure ou des jours de mesure entiers, de même que par la suppression d'un trop grand nombre d'objets dont il faut mesurer le trafic. C'est pourquoi on ajoute sur les listes VMS et VMY les renseignements supplémentaires suivants:

Chiffre d'appréciation X

On calcule ce chiffre à partir des résultats des cycles de mesure au moyen de la formule suivante:

$$x = \frac{n - p}{n} \cdot 10$$

où, pour chaque faisceau,

n Nombre total de valeurs d'exploration
 p Valeurs d'exploration sautées

Si x est inférieur ou égal à 4, les chiffres d'appréciation sont imprimés, mais non les valeurs de trafic. Celles-ci sont effacées, vu qu'elles sont inutilisables.

Chiffre d'appréciation Z

A la fin de chaque période de mesure, les cycles de mesure sont suivis d'un cycle d'essai. On détermine à cette occasion si tous les circuits de chaque groupe d'objets à mesurer ou combien d'entre eux sont disponibles pour le trafic à traiter. Ces informations sont nécessaires, en plus des analyses, pour transformer par calcul les valeurs de charge des faisceaux surchargés en offres de trafic. Si, lors des mesures, le nombre de circuits d'un faisceau soustraits au trafic a été tel qu'il en est résulté une perte de trafic trop importante, la détermination de l'offre de trafic devient très imprécise. Le chiffre d'appréciation Z indique le nombre relatif des circuits d'un faisceau soustraits à la mesure de trafic.

$$Z = \frac{N_{\text{eff}}}{N_{\text{nom}}} \cdot 10$$

où N_{eff} Nombre des circuits occupables d'un faisceau, selon constatation au cours du cycle d'essai

N_{nom} Nombre nominal de circuits d'un faisceau selon liste VMZ

N_{eff} se calcule d'après le nombre des circuits occupables d'un faisceau, du 1^{er} au X^e jour, pendant les X cycles d'essai (PL).

$$N_{\text{eff}} = \frac{\sum_{\text{PL 1}}^{\text{PL X}} N_{\text{eff}_i}}{X}$$

Von der VMY-Liste gibt es zwei Ausgaben, eine von jährlichen Messungen (Fig. 9) und eine von monatlichen (Fig. 10).

VMY-Liste von jährlichen Messungen

(interne Wahlstufen, Register usw.)

Ausser dem letztgemessenen Wert werden auf dieser Liste noch die Werte der vier vorangehenden Jahre, allerdings nur noch mit allfälligem Warnzeichen, dem gemessenen Verkehrswert sowie dem Kennzeichen Morgen oder Abend angegeben. Damit die zuständigen Sachbearbeiter bei überlasteten Bündeln das Angebot (ANG) und den Verlust (V) eintragen und damit die Liste ergänzen können, ist der entsprechende Platz vorgesehen und gekennzeichnet.

VMY-Liste von monatlichen Messungen

(Leitungen)

Auf dieser Liste werden ausser dem letztgemessenen Wert alle vorangehenden Werte des gleichen Jahres ohne Einschränkung ausgedrückt. Im weiteren werden in der Dezemberausgabe die drei Monate mit den höchsten Verkehrswerten des Jahres mit einem Stern gekennzeichnet und das Mittel M^{***} , der in den drei verkehrsstärksten Monaten aufgetretenen Hauptverkehrsstundenwerte ausgedrückt. Wie auf der jährlichen Liste, so wird auch hier Platz vorgesehen und gekennzeichnet für ergänzende Angaben, wie Angebot (ANG), Verlust (V) und zusätzlich für den Sollbestand (N^*) der Leitungen.

Mit diesen beiden Listen (jährlich und monatlich) ist es dem zuständigen Sachbearbeiter möglich, rasch und zuverlässig einen Überblick über das verkehrsmässige Verhalten einer bestimmten Anlage zu erhalten.

43 Fehlerjournal

Als weiteres Produkt der Verarbeitung im ERZ erscheint das Fehlerjournal. Dieses kann den Spezialisten in den Kreistelefondirektionen wertvolle Hinweise über allfällige Störungen in der Anlage oder Unstimmigkeiten in den Stammdatenformularen geben. Da aber der Spezialist das Fehlerjournal erst etwa einen Monat nach Abschluss der Messung erhält und im schlechtesten Falle zwei Monate verstreichen, bis eine Mutation (VMP) in Kraft tritt, kann sich ein Fehler während drei Monaten in den Verarbeitungen beziehungsweise Auswertungen auswirken. Da das Interpretieren des Fehlerjournals gewisse Vorkenntnisse voraussetzt und nur den Spezialisten zugänglich ist, würde das nähere Umschreiben den Rahmen dieses Artikels sprengen.

5 Betrieb und Unterhalt der Verkehrsmess-einrichtung

Die anfallenden Arbeiten, wie Störungseingrenzung, Stammdatenlisten nachführen usw., werden in den Kreistelefondirektionen durch den VME-Spezialisten ausgeführt, der daneben noch andere Aufgaben zu erfüllen hat. Er wird von einem Stellvertreter unterstützt.

Der Aufbau der VME-Einrichtungen (ESK-Relais, Elektronikeinschübe) erfordert praktisch keinen vorbeugenden Unterhalt. Für die Störungsbehebung wurden die Spezialisten an zentralen Kursen soweit ausgebildet, dass sie in der Lage sind, bei Relaiseinschüben den defekten Bauteil

Ici également, comme pour le chiffre d'appréciation X, le chiffre d'appréciation Z est imprimé lorsqu'il est égal ou inférieur à la valeur minimale 4; en pareil cas, la valeur de trafic est effacée, vu qu'elle est inutilisable.

42 Liste des valeurs de l'heure chargée

Le produit final de l'analyse des mesures de trafic au CCE est la liste des valeurs de l'heure chargée (VMY), telle qu'elle ressort des figures 9 et 10. Elle est élaborée à partir des données brutes (liste VMS) et contient – pour chaque faisceau – une valeur seulement, qui est le trafic mesuré en erlangs pendant l'heure chargée avec un symbole indiquant si la mesure a été effectuée le matin (M) ou le soir (A). Comme sur la liste VMS, on y trouve les indications N_{nom} , N_{eff} , Y_{zul} , accessibilité K, ainsi que le chiffre d'appréciation X et Z. Afin qu'on puisse immédiatement déterminer les étranglements de trafic sur la liste, on y indique l'état de charge ou de surcharge d'un faisceau par apposition d'un signe d'avertissement simple ou double placé directement avant la valeur de mesure. Ainsi, le signe

d'avertissement simple – précède les valeurs d' $Y \geq Y^*$
et $< \sqrt[3]{N \cdot Y^{*2}}$ et le signe
d'avertissement double = est placé avant les valeurs d' Y
 $\geq \sqrt[3]{N \cdot Y^{*2}}$

étant entendu que Y^* correspond à la valeur de trafic admissible.

Le signe d'avertissement double s'applique aux valeurs de charge qui, compte tenu d'une perte admissible V de 0,1 %, conduisent à une perte supérieure ou égale à 1 % et pour une perte admissible de 1 % à une perte supérieure ou égale à 5 %.

Les listes VMY existent en deux versions, à savoir pour les mesures annuelles (fig. 9) et les mesures mensuelles (fig. 10).

Liste VMY pour mesures annuelles

(étages de sélection internes, enregistreurs, etc.)

Outre la dernière valeur mesurée, on trouve encore sur cette liste les valeurs des quatre années précédentes, toutefois seulement avec d'éventuels signes d'avertissement, la valeur de trafic mesurée ainsi que le symbole M (matin) ou A (soir). Afin que les collaborateurs responsables puissent inscrire l'offre (ANG) et la perte (V) pour les faisceaux surchargés, ce qui complète la liste, la place nécessaire a été prévue et désignée.

Liste VMY pour mesures mensuelles

(lignes)

Cette liste porte, en plus de la dernière valeur mesurée, toutes les valeurs précédentes de la même année, sans limitation. De plus, l'édition du mois de décembre récapitule les 3 mois à trafic de pointe de l'année – elles sont désignées par un astérisque – et la moyenne M^{***} des valeurs d'heure chargée caractéristiques pour les trois mois où le trafic a été le plus intense. Comme sur la liste annuelle, on y a également réservé une place pour des indications complémentaires, telles que l'offre (ANG), la perte (V) et l'effectif prescrit des lignes (N^*).

Grâce à ces deux listes (annuelle et mensuelle) le collaborateur responsable dispose d'un moyen d'information rapide et efficace, qui lui permet d'acquérir une vue d'en-

(Relais, Dioden, Kondensatoren usw.) und bei Elektronik-einschüben die defekte steckbare Leiterplatte zu lokalisieren. Dazu stehen ihnen neben verschiedenen Adaptern noch je ein Sender-Prüf- und Sender-Kontrollgerät, ein VME-Impulsgeber sowie ein Impulsschreiber zur Verfügung. Das Auswechseln der defekten Bauteile oder das Eingrenzen, Auswechseln der defekten Komponenten auf den Leiterplatten und das Ausprüfen erfolgt in regionalen Reparaturstellen.

6 Betriebliche Erfahrungen

61 Technische Belange

Bis heute haben die VME-Einrichtungen recht zuverlässig gearbeitet. Es trafen verhältnismässig wenig Störungen auf, die aber in einzelnen Fällen sehr viel Zeit in Anspruch nahmen, da wegen des sonst guten Funktionierens der Anlage den Spezialisten die Routine fehlte. (Dies ist eine Erscheinung, die man beim Betreiben neuer Einrichtungen im Anfangsstadium immer wieder beobachtet.)

62 Auswertungen

Weil heute periodisch Verkehrsmessergebnisse zur Verfügung stehen, kann die Planung viel wirksamer betrieben werden. So können sich anbahnende Engpässe frühzeitig erkannt und rechtzeitig Gegenmassnahmen getroffen werden.

Der Aufwand, der für die zentralisierte Verkehrsmessung betrieben werden muss, ist, wenn einmal alle Zentralen damit ausgerüstet sind, um ein Vielfaches geringer als mit den herkömmlichen Methoden, wie Sichtbeobachtung oder temporäres, örtliches Einsetzen von Verkehrsmessgeräten. Ein Nachteil, der sich für die mittel- und langfristige Planung nicht auswirkt, ist die zentrale Verarbeitung der Messdaten im Rechenzentrum. Dadurch sind die Messresultate erst etwa 1 Monat nach Abschluss der 10tägigen Messung verfügbar und haben für bestimmte Zwecke an Aktualität eingebüsst.

7 Ausblick

Als Zukunftsprojekt wird zurzeit das Verkehrsmessen von grösseren Hauszentralen mit VME studiert.

Une fois que tous les centraux équipés de dispositifs de mesure du trafic aboutiront à un poste centralisé, les coûts de ces mesures seront sensiblement plus modiques que si elles étaient réalisées au moyen de méthodes classiques telles que l'observation ou la mise en œuvre temporaire et locale d'appareils de mesure du trafic. Le traitement centralisé des données de mesure au centre de calcul électronique présente cependant un inconvénient, bien qu'il n'exerce aucune influence sur la planification à moyen et à long terme. En effet, avec ce système, les données de mesure ne sont disponibles qu'un mois environ après la clôture du cycle de mesures de 10 jours et perdent quelque peu de leur actualité pour certains usages.

7 Perspectives d'avenir

A l'heure actuelle, on étudie un projet qui doit permettre d'analyser également à l'avenir le trafic des grands centraux d'abonnés à l'aide d'un équipement de mesure du trafic.

semble du comportement d'une installation donnée à l'égard du trafic.

43 Journal des erreurs

Entre autres produits du traitement des données au CCE, il faut citer le journal des erreurs. Ce dernier fournit aux spécialistes des Directions d'arrondissement des téléphones des renseignements précieux sur d'éventuels dérangements de l'installation ou sur des erreurs concernant les formules des données fondamentales. Toutefois, vu que le spécialiste ne reçoit le journal des erreurs qu'un mois environ après la clôture des mesures, et, dans le cas le plus défavorable, deux mois seulement après l'entrée en vigueur d'une mutation (VMP), une erreur peut se répercuter sur les traitements ou sur les analyses pendant trois mois. Attendu que l'interprétation du journal des erreurs exige certaines connaissances préalables et que seul le spécialiste est en mesure de la comprendre, sa description dépasserait les limites de cet article.

5 Exploitation et entretien de l'équipement de mesure du trafic

Les travaux tels que la localisation des défauts, la mise à jour des listes de données fondamentales, etc., sont réalisés dans les Directions d'arrondissement des téléphones par le spécialiste VME, auquel incombent encore d'autres tâches, et par son remplaçant.

La conception des équipements de mesure du trafic (relais ESK, unités électroniques enfichables) rend pratiquement superflu l'entretien préventif. Pour la localisation des dérangements, des spécialistes ont été formés à des cours centralisés, si bien qu'ils sont en mesure de déceler les composants défectueux dans les unités de relais enfichables (relais, diodes, condensateurs, etc.) et de localiser les plaquettes à circuits imprimés enfichables défectueuses. En plus d'un certain nombre d'adaptateurs, le spécialiste dispose à cet effet d'un dispositif de test d'émetteur, d'un appareil de contrôle d'émetteur, d'un générateur d'impulsions ainsi que d'un impulsographe. L'échange des composants défectueux ou leur localisation et leur remplacement sur les plaquettes à circuits imprimés ainsi que leur test se font dans les ateliers de réparation régionaux.

6 Expériences acquises au cours de l'exploitation

61 Aspects techniques

Jusqu'ici, les équipements de mesure du trafic ont fonctionné de manière très fiable. On a observé relativement peu de dérangements, mais il a fallu, dans certains cas, beaucoup de temps pour les supprimer, ce qui est imputable au manque de routine des spécialistes en raison du bon fonctionnement de l'installation. Il s'agit là d'un phénomène connu que l'on observe toujours lors de la mise en service de nouveaux équipements.

62 Analyses

Aujourd'hui, on dispose des résultats concernant les mesures de trafic effectuées à intervalles périodiques; de ce fait, la planification gagne en efficacité. Les étranglements de trafic peuvent être reconnus à temps, ce qui permet d'y parer par des mesures prises en temps opportun.