

**Zeitschrift:** Technische Mitteilungen / Schweizerische Post-, Telefon- und Telegrafienbetriebe = Bulletin technique / Entreprise des postes, téléphones et télégraphes suisses = Bollettino tecnico / Azienda delle poste, dei telefoni e dei telegrafi svizzeri

**Herausgeber:** Schweizerische Post-, Telefon- und Telegrafienbetriebe

**Band:** 55 (1977)

**Heft:** 9

**Artikel:** Telefonapparat TS 70 RG mit Rufnummerngeber für zwanzig Teilnehmernummern = L'appareil téléphonique avec composeur automatique pour vingt numéros d'abonnés TS 70 RG

**Autor:** Nuoffer, Bernard / Scheidegger, Alfred

**DOI:** <https://doi.org/10.5169/seals-874149>

### **Nutzungsbedingungen**

Die ETH-Bibliothek ist die Anbieterin der digitalisierten Zeitschriften. Sie besitzt keine Urheberrechte an den Zeitschriften und ist nicht verantwortlich für deren Inhalte. Die Rechte liegen in der Regel bei den Herausgebern beziehungsweise den externen Rechteinhabern. [Siehe Rechtliche Hinweise.](#)

### **Conditions d'utilisation**

L'ETH Library est le fournisseur des revues numérisées. Elle ne détient aucun droit d'auteur sur les revues et n'est pas responsable de leur contenu. En règle générale, les droits sont détenus par les éditeurs ou les détenteurs de droits externes. [Voir Informations légales.](#)

### **Terms of use**

The ETH Library is the provider of the digitised journals. It does not own any copyrights to the journals and is not responsible for their content. The rights usually lie with the publishers or the external rights holders. [See Legal notice.](#)

**Download PDF:** 02.04.2025

**ETH-Bibliothek Zürich, E-Periodica, <https://www.e-periodica.ch>**

# Telefonapparat TS 70 RG mit Rufnummerngeber für zwanzig Teilnehmernummern

## L'appareil téléphonique avec composeur automatique pour vingt numéros d'abonnés TS 70 RG

Bernard NUOFFER und Alfred SCHEIDEGGER, Solothurn

621.394.6.037.7:621.395.636.1.037.7

*Zusammenfassung. Der Teilnehmer wünscht immer mehr Zusatzfunktionen in seinem Telefonapparat. Diese Entwicklung wird eingangs kurz erläutert. Die universelle Verwendbarkeit und die Funktionen der Speichereinheit sind anschliessend dargestellt, bevor die Konstruktion und die Schaltung beschrieben werden. Nach der Erläuterung der Bedienung wird in der Schlussbetrachtung noch auf die Gründe eingegangen, die eine teilnehmerseitige Integration von zusätzlichen Funktionen rechtfertigen.*

*Résumé. L'abonné désire un nombre toujours croissant de fonctions complémentaires dans son appareil téléphonique. Cette évolution est tout d'abord brièvement commentée. Avant que soient décrits les circuits et la construction de l'appareil, la possibilité d'utilisation universelle et les fonctions de l'unité à mémoire sont mentionnées. Après un aperçu du mode d'utilisation de l'appareil, les raisons qui justifient l'intégration des fonctions complémentaires dans le poste d'abonné sont énumérées en conclusion.*

**Apparecchio telefonico TS 70 RG con combinatore automatico dei numeri di chiamata per 20 numeri d'abbonato**

*Riassunto. L'abbonato desidera che il suo apparecchio telefonico sia in grado di fornire un sempre maggior numero di funzioni supplementari. All'inizio del presente articolo, l'autore commenta brevemente tale evoluzione. Prima di fare una descrizione del tipo di costruzione e dello schema del suddetto apparecchio telefonico, egli ne illustra l'utilizzabilità universale e le funzioni dell'unità di registrazione. Dopo aver spiegato come viene servito l'apparecchio, l'autore elenca i motivi che giustificano l'integrazione nell'apparecchio di funzioni supplementari.*

### 1 Einleitung

Seit einigen Jahrzehnten nimmt das Telefon im täglichen Leben eine ausserordentlich wichtige Stellung ein. Dank der grossen Verfügbarkeit und der hohen Teilnehmersdichte ist das Telefon heute eines der meistbenutzten Kommunikationsmittel. In vielen Erwerbszweigen ist es zu einem unentbehrlichen Arbeitsinstrument geworden, ermöglicht es doch dank schnellem und zweckmässigem Informationsaustausch einen rationellen Arbeitsablauf.

Ein derart wichtiges Hilfsmittel setzt aber eine ständige Anpassung an die gestellten Anforderungen voraus. Der herkömmliche Telefonapparat erfuhr seit seiner Erfindung vor gut 100 Jahren keine grundlegenden Änderungen. Den zunehmenden Bedürfnissen Rechnung tragend, wurden laufend besondere Apparate entwickelt. Zudem stieg das Angebot an Zusatzgeräten, die das Telefonieren vereinfachen. Wählautomaten, die das Speichern von oft verwendeten Rufnummern ermöglichen, nehmen dabei eine wichtige Stellung ein. Die direkte Wahl internationaler Verbindungen einerseits und die immer länger werdenden Teilnehmernummern andererseits sind für diese Tendenzen mitbestimmend. Zudem besteht heute vermehrt der Wunsch, dass solche Zusatzfunktionen bereits im Telefonapparat eingebaut sind. Dank dem technologischen Fortschritt kann diesen Wünschen heute entsprochen werden. Der Einbau eines Rufnummerngebers mit Speicher für 20 Teilnehmernummern in die Station TS 70 (Fig. 1) ist demnach eine logische Folge in der Entwicklung von Tastenwahlstationen.

### 2 Die Wahlaggregate der Telefonstation Modell 70

Die Station TS 70 ist für den Einsatz verschiedener Wahlaggregate vorgesehen. Die Tastatureinheit TE 70 RG (Fig. 2 und 3) mit Rufnummerngeber für 20 Teilnehmernum-

### 1 Introduction

Depuis quelques dizaines d'années, le téléphone prend dans la vie quotidienne une place extrêmement importante. De par sa grande accessibilité et sa haute densité en abonnés, le réseau téléphonique est devenu un des moyens de communication les plus utilisés. Pour certaines professions, le téléphone est devenu une aide indispensable permettant à chaque instant un échange rapide des informations nécessaires au déroulement rationnel du travail.

Il importe que cet instrument de travail soit parfaitement adapté aux conditions d'utilisation. Si le poste d'abonné normal n'a que peu évolué depuis ses débuts, des appareils spéciaux ont été créés pour répondre aux besoins les plus divers. De plus, un certain nombre d'appareils périphériques ont vu le jour, facilitant l'utilisation du téléphone. Parmi ceux-ci, les composeurs automatiques permettant de mémoriser les numéros d'abonnés fréquemment utilisés prennent une place de plus en plus importante. La sélection directe des numéros du réseau international et le nombre croissant de chiffres à composer sont l'un des facteurs déterminants de cette évolution. La tendance actuelle, facilitée par l'évolution technologique, est d'intégrer de plus en plus les fonctions périphériques dans l'appareil téléphonique. L'intégration d'un composeur automatique pour 20 numéros d'abonnés dans l'appareil TS 70 était donc un complément logique au développement des postes à clavier (fig. 1).

### 2 Les unités de sélection de l'appareil téléphonique modèle 70

Le poste TS 70 a été conçu pour permettre l'utilisation de différentes unités de sélection. Le composeur automatique pour 20 numéros d'abonnés TE 70 RG (fig. 2 et 3) vient s'ajouter aux divers systèmes de sélection déjà en service:



**Fig. 1**  
**Telefonapparat TS 70 RG mit Rufnummerngeber für 20 Teilnehmernummern – Appareil téléphonique avec composeur automatique pour 20 numéros d'abonnés TS 70 RG**

mern erweitert die Zahl der sich bereits in Betrieb befindlichen Wahlsysteme, wie

- der herkömmliche Nummernschalter,
- die Frequenzwahl-Tastatureinheit TE 70 F für den Einsatz in modernen elektronischen Zentralen und
- die Impulswahl-Tastatureinheit TE 70 P für den Einsatz in herkömmlichen Zentralen (anstelle des Nummernschalters).

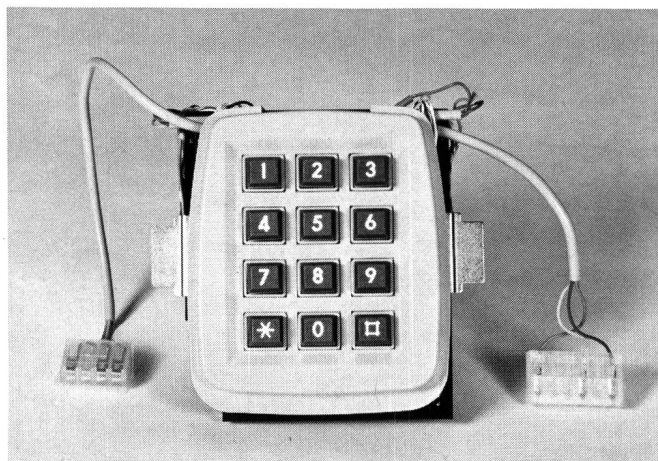
Um die Anforderungen in bezug auf Unterhalt und Bewirtschaftung zu erfüllen, wurde die neue Einheit TE 70 RG – wie die vorangegangenen – so entworfen, dass sie ausser im Modell 70 universell auch in anderen Apparaten der PTT-Betriebe eingesetzt werden kann. Diese Anforderungen wurden erfüllt durch

- minimale Aussenmasse,
- gleiche Anschlüsse wie der Nummernschalter und
- Unabhängigkeit gegenüber der Sprechschaltung, was jeden Einfluss der letzteren auf die Wahlschaltung ausschliesst.

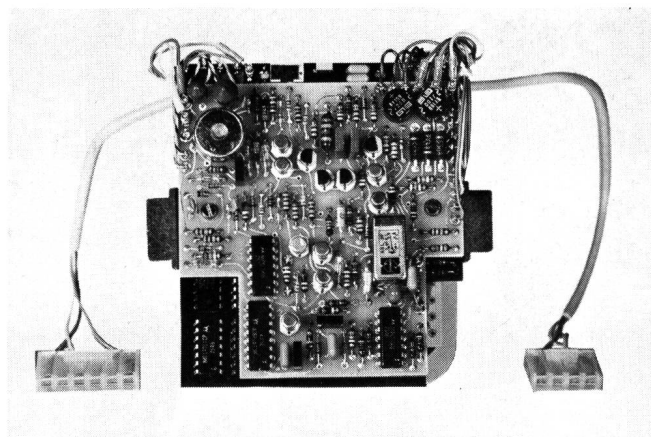
### 3 Möglichkeiten

Neben den bekannten Vorteilen der Tastenwahl weist die neue Einheit folgende Merkmale auf:

- Speicher für 20 Telefonnummern, wobei die 20 Speicherplätze mit den zweistelligen Adressen (Kurzzrufnummern) 00 bis 19 angewählt werden.



**Fig. 2**  
**Tastatureinheit TE 70 RG, Ansicht von vorne – Unité de sélection TE 70 RG, vue frontale**



**Fig. 3**  
**Tastatureinheit TE 70 RG, Ansicht von hinten – Unité de sélection TE 70 RG, vue de l'arrière**

- le disque d'appel classique,
- le clavier pour la sélection par code de fréquences TE 70 F utilisé avec les centraux électroniques modernes et
- le clavier de sélection par impulsions TE 70 P permettant la sélection au clavier dans les centraux conventionnels (à la place du disque d'appel).

Pour qu'il soit tenu compte des impératifs de la maintenance et de la gestion économique, la nouvelle unité TE 70 RG a été conçue comme les précédentes pour l'utilisation universelle dans l'appareil téléphonique modèle 70 et les autres postes de l'Entreprise des PTT. Pour satisfaire à cette exigence, l'unité répond aux conditions primordiales suivantes:

- encombrement réduit au minimum,
- branchement identique à celui du disque d'appel et
- choix d'un circuit dont le fonctionnement est indépendant des caractéristiques du circuit de parole et n'influençant pas ce dernier.

### 3 Possibilités

A part les avantages connus de la sélection au clavier, la nouvelle unité présente les particularités suivantes:

- *Mémoire pour 20 numéros d'abonnés.* Les 20 numéros de la mémoire sont sélectionnés avec les adresses à deux chiffres 00 à 19 (numéros d'appel abrégés).
- *Touche de répétition.* La manipulation de cette touche entraîne la répétition du dernier numéro sélectionné, qu'il ait été sélectionné directement ou à partir de la mémoire.
- *Détection de la tonalité musicale.* Elle rend possible la répétition de la sélection, sans qu'il faille raccrocher le combiné. De même, dans les postes raccordés à des centraux d'abonnés, elle permet la prise automatique du réseau.
- *Interruption automatique de la sélection lors d'une prise du réseau public (poste secondaire).* Pour qu'un poste secondaire bénéficie des mêmes facilités qu'un poste directement raccordé au réseau, le chiffre de sortie sur le réseau doit être introduit dans la mémoire. Après la sélection de ce chiffre, la tonalité musicale du réseau est détectée automatiquement. Ce n'est que lorsqu'elle est reconnue que l'émission des chiffres suivants est libérée. Cette fonction peut être programmée ou non sur l'unité à clavier au moyen d'un pont enfichable. De ce fait, la

- *Wahlwiederholungstaste.* Durch Betätigen dieser Taste wird die zuletzt eingetastete Nummer wiederholt, unabhängig davon, ob sie aus dem Speicher entnommen oder direkt gewählt wurde.
- *Summtonauswerter.* Dieser ermöglicht die direkte Wahlwiederholung ohne Auflegen des Mikrotels sowie einen automatischen Wahlvorgang für Apparate, die an Hauszentralen angeschlossen sind.
- *Automatischer Wahlunterbruch nach Amtsausgangsziffer für den Betrieb an Nebenstellen.* Damit ein Zweigapparat die gleichen Vorteile aufweist wie ein Apparat am Hauptanschluss, muss die Amtsausgangsziffer ebenfalls gespeichert werden. Nach Wahl dieser Ziffer wird das weitere Aussenden von Ziffern gesperrt und erst wieder freigegeben, wenn der Amtssumnton ausgewertet wurde. Ob dieser Wahlunterbruch stattfinden soll oder nicht, kann auf der Tastatureinheit mit einer steckbaren Brücke programmiert werden. Damit wird die Tastatureinheit universell einsetzbar.

Die Verwendung eines externen Schlüsselschalters gestattet folgende Sperrungen vorzunehmen:

- *Speichersperrmöglichkeit.* Mit der Schalterverriegelung wird das Einspeichern von Nummern unmöglich. Der Speicherinhalt kann somit nicht geändert werden.
- *Notruftaste.* Die Funktionen aller Tasten, mit Ausnahme der Wahlwiederholungstaste, sind gesperrt. Es kann somit nur eine vorgängig eingegebene Nummer «wiederholt» werden (beispielsweise kann bei Abwesenheit der Eltern ein Kind durch Drücken der Wiederholungstaste die vorher gespeicherte Nummer abrufen).

#### 4 Aufbau

Der Telefonapparat TS 70 RG besteht im wesentlichen aus

- dem Grundapparat TS 70,
- dem Mikrotel MT 70 und
- der Tastenwahleinheit TE 70 RG.

Letztere besteht aus einem mechanischen Tastensatz mit 12 Tasten sowie zwei Leiterplatten, von denen die eine in Siebdrucktechnik und die andere in Multiwiretechnik gefertigt sind. Die Leiterplattenabmessungen entsprechen etwa jenen des Tastensatzes. Das Ganze wird von zwei Schrauben zu einer kompakten Einheit zusammengehalten. Für den Einbau der Tastenwahleinheit in den Grundapparat wird zwischen Tastenblock und Gehäuse eine Maske eingeklemmt. Diese lässt sich in Form und Farbe auf einfache Weise jedem Telefonapparat anpassen. Die Tastatur wird mit den gleichen Befestigungselementen wie die übrigen Wahlaggregate in der Grundstation fixiert. Die elektrischen Anschlüsse der Tastenwahleinheit sind steckbar an der Sprechschaltung angeschlossen ( $J_1$ ,  $J_2$ ,  $T_2$ ). Die Speisung wird über eine besondere, im Grundapparat eingebaute Speiseplatte (LP 70 RG3A beziehungsweise B) sichergestellt. Damit stehen für die Speisung der TE 70 RG mehrere Möglichkeiten offen (siehe 5). Auf der Speiseplatte sind Platz und Anschlussklemmen für einen kleinen Akkumulator (6 V/60 mAh) vorhanden. Er dient dazu, bei einem unvorhergesehenen Speisespannungsunterbruch die gespeicherten Telefonnummern während etwa 12 h zu erhalten.

même unité est utilisable aussi bien dans un poste principal que dans un poste secondaire.

Le raccordement d'un interrupteur à clef extérieur permet de réaliser les blocages suivants:

- *Blocage de la mémoire.* L'interrupteur une fois fermé, la mémorisation de chiffres est rendue impossible. Le contenu de la mémoire ne peut de ce fait être modifié.
- *Touche d'appel de secours.* La fonction de toutes les touches est bloquée, à l'exception de celle de la touche de répétition. Un seul numéro, préalablement mémorisé, peut être «répété» (par exemple, en cas d'absence des parents, les enfants auraient la possibilité de presser, en cas d'urgence, la touche de répétition, qui contiendrait le numéro de la voisine).

#### 4 Construction

Le poste téléphonique TS 70 RG se compose principalement de trois parties:

- l'appareil de base TS 70,
- le combiné MT 70 et
- l'unité de sélection à mémoire TE 70 RG.

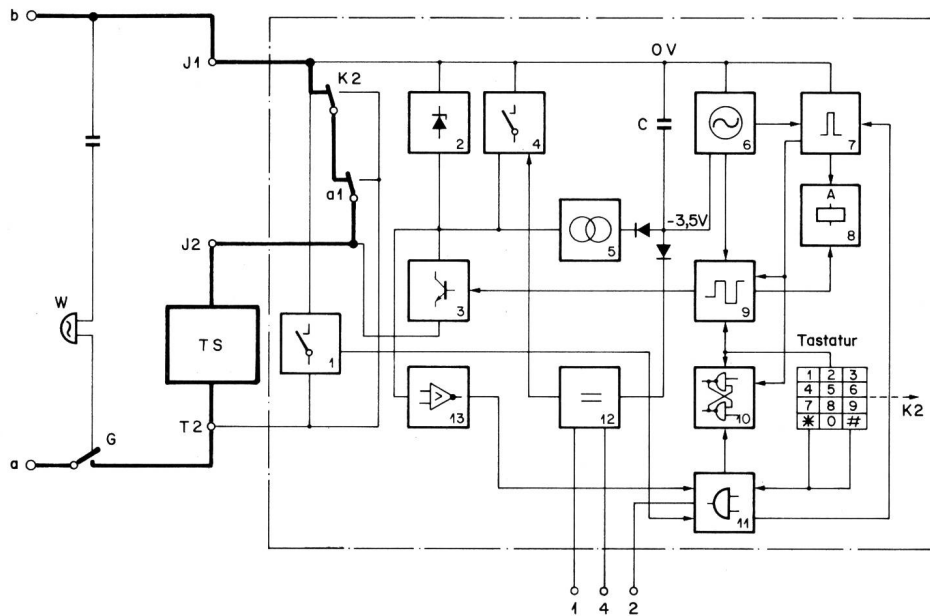
L'unité de sélection à mémoire TE 70 RG est constituée par un clavier mécanique à 12 touches, ainsi que par deux platines à circuit imprimé, dont l'une est exécutée en technique sérigraphique et l'autre en technique «Multiwire». Les dimensions de ces deux platines correspondent environ à celles du clavier. Le tout est assemblé par deux vis et constitue ainsi une unité compacte. Pour le montage dans le modèle 70, un masque frontal est inséré entre l'unité et l'appareil de base. Ce masque permet une adaptation facile, quant à la forme et à la couleur, à chaque poste téléphonique. Le clavier est fixé dans le poste par les mêmes éléments servant normalement à la fixation du disque de sélection traditionnel. Les connexions électriques de l'unité à clavier sont reliées au circuit de conversation par fiche ( $J_1$ ,  $J_2$ ,  $T_2$ ). L'alimentation est assurée par une platine séparée montée dans l'appareil de base (LP 70 RG3A ou B). De ce fait, plusieurs possibilités d'alimentation de l'unité TE 70 RG sont réalisables (voir 5). Sur la platine d'alimentation sont prévues la place et les connexions pour l'insertion, en option, d'un petit accumulateur (6 V/60 mAh). Il sert à ponter des interruptions de la tension d'alimentation et permet de conserver les numéros de téléphone en mémoire pendant 12 h environ.

#### 5 Circuit de l'unité de sélection à clavier TE 70 RG

##### 51 Technologie

Les mémoires, ainsi que le circuit intégré de sélection sont des circuits MOS à canal P. Les autres circuits digitaux sont construits en technique C-MOS. Cette technique présente pour cette application des particularités idéales, à savoir:

- une consommation de puissance extrêmement faible,
- une grande sécurité contre les perturbations,
- une conception systématique simple.



**Fig. 4**  
**Blockschema der Tastatureinheit TE 70 RG – Schéma bloc de l'unité de sélection TE 70 RG**

- |   |  |
|---|--|
| 1 Leitungstromdetektor – Détecteur de courant de ligne              | 8 Bistabiles Relais – Relais bistable      |
| 2 Speisung – Alimentation   | 9 Wahl-IC – Circuit intégré de sélection   |
| 3 Elektronischer Impulskontakt – Contact d'impulsion électronique   | 10 Speicher – Mémoire                      |
| 4 Elektronischer Schalter – Interrupteur électronique               | 11 Steuerung – Commande                    |
| 5 Stabilisierung – Stabilisation                                    | 12 Speiseteil – Alimentation               |
| 6 Oszillator und Taktgeber – Oscillateur et générateur d'impulsions | 13 Summtondetektor – Détecteur de tonalité |
| 7 «Reset»-Schaltung – Circuit «reset»                               | Tastatur – Clavier                         |
|   | Tastatureinheit – Unité de sélection       |

## 5 Schaltung der Tastenwahleinheit TE 70 RG

### 51 Technologie

Die Speicher und die integrierte Schaltung zur Aufbereitung der Wahlinformation sind P-Kanal-MOS-Stromkreise. Die übrigen digitalen Schaltkreise sind in C-MOS-Technik aufgebaut. Sie weist für diesen Anwendungsfall die idealsten Eigenschaften auf, nämlich:

- Extrem niedriger Leistungsverbrauch
- Hohe Störsicherheit
- Einfacher Systemaufbau

Die analogen Schaltkreise sowie der Leitungstromdetektor und der elektrische Impulskontakt sind mit diskreten Elementen aufgebaut.

### 52 Schaltungsbeschreibung

Die Schaltung der TE 70 RG kann gegliedert werden in (Fig. 4):

- Die Wahlschaltung
- Die Speicherschaltung

**Wahlschaltung.** Ihr Herz ist die integrierte Schaltung AY-5-9100. Dies ist ein dynamischer P-Kanal-MOS-IC (9) und hat die Aufgabe, die von der Tastatur kommenden Informationen zwischenspeichern und im richtigen Rhythmus an den *Impulskontakt* (3) sowie den *Kurzschlusskontakt* (a1) weiterzugeben.

Als Speisung und Zeitbasis verlangt der IC einen Zweiphasentakt von 18 kHz und 15-V-Amplitude ( $\varnothing_1, \varnothing_3$ ). Dieser wird mit einem *LC-Oszillator* (6) erzeugt. Die Oszillatortspule wird gleichzeitig als Transformator benützt, um die 15-V-Amplitude zu erreichen (Fig. 5).

Les circuits analogiques, le détecteur de courant de ligne et le contact électronique d'impulsions sont construits avec des composants discrets.

### 52 Description du circuit

Le circuit de l'unité TE 70 RG peut être décomposé en deux parties (fig. 4):

- Le circuit de sélection
- Le circuit de mémorisation.

**Circuit de sélection.** Sa pièce maîtresse est le circuit intégré AY-5-9100. C'est un CMOS dynamique à canal P (9). Il a pour fonction de mémoriser provisoirement les informations en provenance du clavier et de les retransmettre avec un rythme approprié au *contact d'impulsion* (3) ainsi qu'au *contact de court-circuit* (a1).

Le CI nécessite une cadence diphasée de 18 kHz et 15 V d'amplitude ( $\varnothing_1, \varnothing_3$ ) en tant qu'alimentation et base de temps. Celle-ci est générée par un *oscillateur LC* (6). La bobine d'oscillateur est également utilisée comme transformateur de tension, ce qui permet d'élever l'amplitude à 15 V (fig. 5).

Les étages de mise en forme des impulsions de la base de temps (IF) empêchent tout chevauchement des deux phases  $\varnothing_1$  et  $\varnothing_3$  et leur confèrent les pentes exigées par le circuit intégré de sélection AY-5-9100. L'amplitude des impulsions est limitée par la diode Zener de 15 V.

L'oscillateur est alimenté par une tension stabilisée  $U_1$ . Une dérive de fréquence très restreinte peut ainsi être garantie. Cette tension stabilisée est assurée par deux voies différentes:

- Dans des *conditions normales*, par le *bloc d'alimentation* (12), qui est alimenté par une source extérieure, telle que



zentralen angeschlossen werden. Sie bietet zwei verschiedene Speisemöglichkeiten:

- Speisung 220 V über Netzsteckerspeisegerät, das eine Sekundär-Gleichspannung von etwa 24 V liefert.
- Speisung 48/60 V aus der Zentralenbatterie. Dazu müssen zwei Drähte zusätzlich zur Verfügung gestellt werden.

b) *LP 70 RG3B*. Diese Platte wird in Apparate ohne Erdtaste eingebaut. Sie bietet die Möglichkeit, die TS 70 RG über ein separates Netzsteckerspeisegerät aus dem 220-V-Netz zu speisen.

#### 54 Funktionsablauf bei Direktwahl (Fig. 4)

Im Gesprächszustand ist die Elektronik über den gemeinsamen Tastaturkontakt  $K_2$  und über den Kontakt  $a_1$  des Relais A kurzgeschlossen. Beim Druck der ersten Taste wird über Kontakt  $K_2$  die Station kurzgeschlossen und die Elektronik an die Leitung geschaltet. Gleichzeitig erhält der IC (9) einen «Reset»-Impuls und kippt dadurch in seinen Ausgangszustand. Der elektronische Gabelkontakt (1) sorgt über die Steuerung (11) dafür, dass das bistabile Relais A (8) beim Abheben des Mikrotels immer in der richtigen Lage ist.

Die dem Tastendruck entsprechende Zahl wird nun in den Speicher eingeschrieben. Über den Ausgang des Speicher-ICs wird das Relais A gekippt, so dass der Kontakt  $a_1$  die Funktion von  $K_2$  übernimmt. Das heisst, die Taste kann losgelassen werden. Alle diese Abläufe geschehen in der Zeit eines Tastendrucks.

Ist eine Zahl im Speicher eingeschrieben, beginnt dieser, die Zahl über den Impulskontakt (3) auf die Leitung auszusenden. Und zwar startet der Ablauf mit einer Wahlpause von etwa 800 ms. Wenn der Speicher-IC leer ist, das heisst alle gewählten Ziffern ausgesendet sind, gibt er ein Signal an die Relaissteuerung weiter. Dies hat zur Folge, dass das Relais in seine Ruhelage zurückfällt und die Sprechschaltung wieder auf die Leitung schaltet.

#### 55 Programmiermöglichkeiten der TS 70 RG

Wie bereits in Abschnitt 3 beschrieben, können mit einer steckbaren Brücke P auf der Tastenwahleinheit verschiedene Einsatzfälle vorprogrammiert werden (Fig. 7).

*Brücke P zwischen 1 und 2.* Beim Anschluss des Apparates an Hauszentralen mit 0 als Amtsbelegungsziffer. Wenn

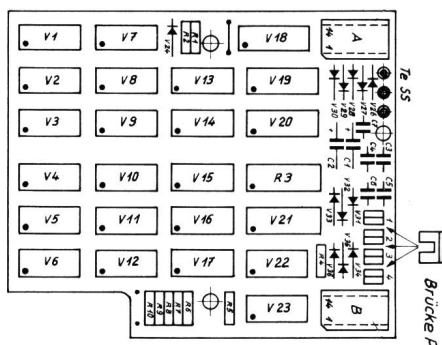


Fig. 7  
**Programmiermöglichkeiten der TE 70 RG - Possibilités de programmation du TE 70 RG**  
 Brücke - Pont

b) *LP 70 RG3B*. Cette platine est montée dans les appareils sans bouton de terre. Elle permet d'alimenter le TS 70 RG par le secteur 220 V, au moyen d'un appareil séparé, incorporé dans une fiche.

#### 54 Déroulement des fonctions lors d'une sélection directe (fig. 4)

Pendant la phase de conversation, l'électronique est court-circuitée par le contact commun  $K_2$  du clavier et par le contact  $a_1$  du relais A. En actionnant la première touche, le poste est court-circuité par le contact  $K_2$  et l'électronique est connectée à la ligne. Simultanément, le CI (9) reçoit une impulsion «reset» et bascule ainsi en position initiale. Le contact électronique de fourchette (1) assure, par l'intermédiaire de la commande (11), une position toujours adéquate du relais bistable A (8), lorsque le combiné est décroché.

Le chiffre correspondant à la touche pressée est alors introduit dans la mémoire. Par l'intermédiaire de la sortie «Mask» du CI de mémoire, le relais A est actionné de façon telle que le contact  $a_1$  assure la fonction de  $K_2$ . La touche peut donc être relâchée. Toutes ces opérations se déroulent pendant le temps de pression d'une touche.

Lorsqu'un chiffre a été introduit dans la mémoire, celle-ci commence à émettre ce chiffre sur la ligne par l'entremise du contact d'impulsions (3). Le processus commence avec un intervalle de sélection d'une durée d'environ 800 ms. Lorsque le circuit intégré de mémoire est vide, c'est-à-dire lorsque tous les chiffres sélectionnés ont été émis, il transmet un signal à la commande du relais. Celui-ci passe alors en position de repos et commute à nouveau le circuit de conversation sur la ligne.

#### 55 Possibilités de programmation du TS 70 RG

Comme déjà mentionné sous 3, un pont P enfichable sur l'unité de sélection à clavier permet une programmation des différents cas de service (fig. 7).

*Pont P entre 1 et 2.* Cette connexion est établie lors du raccordement de l'appareil à un central d'abonnés qui occupe la ligne réseau avec un zéro. Si le premier chiffre sélectionné est un zéro (prise de la ligne réseau), l'appareil attend avant la tonalité de continuer la sélection.

*Pont P entre 2 et 3.* Ce pont est nécessaire lorsque l'appareil est raccordé à un central du réseau public.

*Pont P entre 3 et 4.* Cette liaison doit être mise en place lorsque l'appareil est raccordé à un central d'abonnés qui occupe la ligne réseau avec un bouton de terre. Etant donné que le critère de terre ne peut être mémorisé, la prise du réseau doit, dans ce cas, être exécutée manuellement. On décroche d'abord le combiné, on presse le bouton de terre et on attend la tonalité du réseau. La touche de répétition de la sélection peut alors être actionnée.

Avec un interrupteur à clef extérieur, qui est branché sur la platine d'alimentation, sur les connexions  $T_e$ , les deux possibilités de blocage décrites sous 3 peuvent être réalisées (fig. 6):

- Lorsque le fil vert reliant la platine d'alimentation à l'unité de sélection est branché sur  $T_e$ , tout le clavier reste bloqué, à part la touche de répétition de la sélection.



**Fig. 8**  
Speichern von Telefonnummern – Mémorisation de numéros de téléphone

die zuerst gewählte Ziffer eine 0 ist (Amtsbelegung), wartet der Apparat vor der Weiterwahl automatisch den Summton ab.

*Brücke P zwischen 2 und 3.* Beim Anschluss des Apparates an Amtszentralen.

*Brücke P zwischen 3 und 4.* Beim Anschluss des Apparates an Hauszentralen mit Erdtaste für die Amtsbelegung. Da das Erdkriterium nicht gespeichert werden kann, muss in diesem Fall für die Wahlwiederholung die Amtsleitung manuell neu belegt werden. Nach dem Abwarten des Summtones kann die Wahlwiederholungstaste betätigt werden.

Mit einem externen Schlüsselschalter, der auf der Speiseplatte auf den Anschlüssen Te angeschlossen wird, können folgende Sperrungen vorgenommen werden (Fig. 6):

- Ist der grüne Draht der Verbindung Speiseplatte-Tasteneinheit an Te angeschlossen, so bleibt die ganze Tastatur ausser der Wahlwiederholungstaste gesperrt.
- Wird der grüne Draht an SS angeschlossen, so ist das Einspeichern von Nummern unmöglich (Fig. 7).

## 6 Bedienung

Die Bedienung der TS 70 RG ist sehr einfach. Wahl, Speicherung, Abruf und Wahlwiederholung können über die gleiche Tastatur geschehen.

### Speichern von Telefonnummern (Fig. 8)

- Hörer bleibt aufgelegt
- Taste \* dauernd drücken
- Kurzwahlnummer eintasten (zum Beispiel 00)
- Telefonnummer eintasten<sup>1</sup>
- Taste \* loslassen

Nächste Nummer

- Taste \* dauernd drücken
- Kurzwahlnummer eintasten (zum Beispiel 01)
- Telefonnummer eintasten<sup>1</sup>
- Taste \* loslassen usw.

### Wahl einer gespeicherten Nummer (Fig. 9)

- Hörer abheben
- Summton abwarten

<sup>1</sup> Eine allfällig vorher gespeicherte Nummer wird gelöscht



**Fig. 9**  
Wahl einer gespeicherten Nummer – Sélection d'un numéro mémorisé

- Lorsque le fil vert est branché sur SS, l'introduction de numéros dans la mémoire est impossible (fig. 7).

## 6 Utilisation du composeur automatique

L'utilisation du composeur est fort simple. La sélection, la mémorisation et la répétition sont exécutées au moyen du même clavier. Les manipulations relatives à chacune des fonctions possibles sont décrites ci-après.

### Mémorisation de numéros téléphoniques (fig. 8)

- Le combiné reste raccroché
- Appuyer sur la touche \* en permanence
- Sélectionner le numéro abrégé (par exemple 00)
- Sélectionner le numéro d'abonné<sup>1</sup>
- Relâcher la touche \*

Prochain numéro

- Appuyer sur la touche \* en permanence
- Sélectionner le numéro abrégé (par exemple 01)
- Sélectionner le numéro d'abonné<sup>1</sup>
- Relâcher la touche \*, etc.

### Sélection d'un numéro mémorisé (fig. 9)

- Décrocher le combiné
- Attendre le son musical
- Presser brièvement la touche #
- Sélectionner le numéro abrégé désiré (par exemple 00)

### Sélection d'un numéro non mémorisé (fig. 10)

- Décrocher le combiné
- Attendre le son musical
- Composer le numéro de l'abonné désiré

### Répétition de la sélection (fig. 11)

Lorsqu'un appel n'a pas abouti:

- Presser brièvement la touche \*<sup>2</sup> ou raccrocher le combiné et un moment plus tard
- Décrocher le combiné
- Attendre le son musical
- Presser brièvement la touche \*<sup>2</sup>

<sup>1</sup> Un numéro mémorisé auparavant est effacé

<sup>2</sup> Le dernier numéro est alors répété, qu'il ait été sélectionné directement ou de manière abrégée





**Fig. 10**  
**Wahl einer nicht gespeicherten Nummer – Sélection d'un numéro non mémorisé**

- #Taste drücken
- Gewünschte Kurzwahlnummer wählen (zum Beispiel 00)

**Wahl einer nicht gespeicherten Nummer (Fig. 10)**

- Hörer abheben
- Summton abwarten
- Telefonnummer (beliebig schnell) eintasten

**Wahlwiederholung (Fig. 11)**

Bei erfolgloser Wahl entweder:

- Taste \* kurz drücken<sup>2</sup> oder Hörer auflegen und später
- Hörer abheben
- Summton abwarten
- Taste \* kurz drücken<sup>2</sup>

**7 Schlussbetrachtungen**

Es gibt verschiedene Gründe, die eine teilnehmerseitige Integration zusätzlicher Funktionen rechtfertigen. Im Vergleich mit zusätzlichen Apparaten bietet die Integration für den Teilnehmer offensichtliche Vorteile, wie:

- Wesentliche Platzeinsparung, weniger störende Kabel und dadurch bessere Ordnung und Übersicht am Arbeitsplatz.
- Vereinfachte Bedienung. Bei der TS 70 RG wird zum Beispiel sowohl für die Direktwahl wie für die Kurzwahl und das Programmieren der Rufnummern die gleiche Tastatur verwendet.
- Vereinfachung des Unterhalts. Der Teilnehmer mit einer Station mit integrierten Zusatzfunktionen hat nur einen Partner und kann sich in allen Störungsfällen auf den gut organisierten Störungsdienst der PTT verlassen.
- Mit modernen Telefonzentralen werden heute ebenfalls zusätzliche Dienste angeboten. Einerseits stehen diese zentralisierten Lösungen mit dezentralisierten in Konkurrenz, andererseits ergänzen sie sich. Welche der beiden Lösungen die optimale ist, hängt vom jeweiligen Anwendungsfall ab.

Für eine dezentralisierte Lösung beim Teilnehmer können folgende Gründe genannt werden:

<sup>2</sup> Die zuletzt direkt oder aus dem Speicher gewählte Telefonnummer wird wiederholt ●

**7 Conclusions**

Il n'est certainement pas inutile d'énumérer en conclusion les raisons principales qui conduisent à intégrer de plus en plus les fonctions complémentaires, telles que celles décrites dans cet article, dans l'appareil d'abonné. Par rapport à l'utilisation d'appareils complémentaires, l'avantage pour l'abonné est évident:

- Gain de place appréciable et suppression des enchevêtrements de câbles réunissant les appareils.
- Simplification de la procédure. Le TS 70 RG, par exemple, utilise le même clavier pour la sélection normale, la sélection abrégée et la mémorisation.
- Simplification de la maintenance. En cas de panne, l'abonné bénéficie des services de dépannage rapides et soignés de l'Entreprise des PTT, pour toutes les fonctions. Il n'est pas nécessaire de faire appel à d'autres services de dépannage comme dans le cas d'appareils privés.
- Dans les centraux modernes, un certain nombre de fonctions complémentaires sont également prévues. La solution centralisée et la solution décentralisée dans le poste d'abonné peuvent, suivant le cas, se concurrencer ou se compléter. L'utilisation de la fonction déterminera dans chaque cas laquelle des deux solutions est la plus avantageuse.

A l'avantage de la solution décentralisée, on peut citer les raisons suivantes:

- Elle fait bénéficier les abonnés desservis par un central non équipé pour les services complémentaires des mêmes avantages que ceux reliés à un central moderne.
- La solution décentralisée est plus économique lorsque, par exemple, le nombre d'abonnés désireux d'avoir accès aux services spéciaux est faible ou lorsque, pour un grand nombre d'abonnés, les exigences ne concordent pas.
- La solution décentralisée est très flexible. L'adaptation individuelle aux diverses exigences est réalisée d'une façon simple et rapide.

L'appareil TS 70 RG est un exemple typique de réalisation décentralisée d'une fonction complémentaire. Par son introduction, l'Entreprise des PTT suisses propose un nouveau service, qui contribuera sensiblement à rendre l'utilisation du téléphone *simple, pratique et rapide* plus qu'il ne l'a jamais été durant ses quelque cent ans d'existence.



**Fig. 11**  
**Wahlwiederholung – Répétition de la sélection**

- Dem Teilnehmer, dem die Telefonzentrale noch keine zusätzlichen Dienste bieten kann, sollen durch dezentralisierte Lösungen die gleichen Möglichkeiten geboten werden wie dem Teilnehmer einer modernen Zentrale.
- Wirtschaftliche Aspekte, zum Beispiel wenn zusätzliche Dienste nur von verhältnismässig wenig Teilnehmern beansprucht werden oder wenn bei einer grösseren Anzahl Teilnehmern nur eine kleine Überdeckung der Anforderungen möglich ist.
- Flexibilität. Individuelle Anpassungen an veränderte Bedürfnisse sind in dezentralisierten Lösungen meist einfacher und schneller zu verwirklichen.

→

Der Telefonapparat TS 70 RG kann als typisches Beispiel für die dezentralisierte Verwirklichung zusätzlicher Anforderungen betrachtet werden. Mit dessen Einführung bieten die Schweizerischen PTT-Betriebe eine neue Dienstleistung, die die Bedienung des Telefons – mehr als je seit seiner Einführung – *einfacher, praktischer und schneller* macht.

---

*Adresse des Autors:* B. Nuoffer und A. Scheidegger,  
c/o Autophon AG, Ziegelmatstr. 1,  
CH-4500 Solothurn

---

**Die nächste Nummer bringt unter anderem  
Vous pourrez lire dans le prochain numéro**

O. Grüssi P. König	Funkversorgung in Strassentunnels
F. Zbinden	Die Einführung des Integrierten Fernmeldesystems (IFS) im schweizerischen Telefonnetz Introduction du système IFS dans le réseau téléphonique suisse
E. Wey	Ein Planungskonzept für Richtfunkverbindungen der Fernseh- und Tonzubringerdienste Une conception de la planification de liaisons par faisceaux hertziens pour les services d'apport de programmes de radio et de télévision
P. Wuchner	Das neue Telexverzeichnis

---