

Zeitschrift: Technische Mitteilungen / Schweizerische Post-, Telefon- und Telegrafienbetriebe = Bulletin technique / Entreprise des postes, téléphones et télégraphes suisses = Bollettino tecnico / Azienda delle poste, dei telefoni e dei telegrafi svizzeri

Herausgeber: Schweizerische Post-, Telefon- und Telegrafienbetriebe

Band: 56 (1978)

Heft: 11

Artikel: Lochstreifengesteuerter Prüf- und Messplatz für Serienabnahmemessungen

Autor: Schneider, Hans

DOI: <https://doi.org/10.5169/seals-875224>

Nutzungsbedingungen

Die ETH-Bibliothek ist die Anbieterin der digitalisierten Zeitschriften. Sie besitzt keine Urheberrechte an den Zeitschriften und ist nicht verantwortlich für deren Inhalte. Die Rechte liegen in der Regel bei den Herausgebern beziehungsweise den externen Rechteinhabern. [Siehe Rechtliche Hinweise.](#)

Conditions d'utilisation

L'ETH Library est le fournisseur des revues numérisées. Elle ne détient aucun droit d'auteur sur les revues et n'est pas responsable de leur contenu. En règle générale, les droits sont détenus par les éditeurs ou les détenteurs de droits externes. [Voir Informations légales.](#)

Terms of use

The ETH Library is the provider of the digitised journals. It does not own any copyrights to the journals and is not responsible for their content. The rights usually lie with the publishers or the external rights holders. [See Legal notice.](#)

Download PDF: 02.04.2025

ETH-Bibliothek Zürich, E-Periodica, <https://www.e-periodica.ch>

Lochstreifengesteuerter Prüf- und Messplatz für Serieabnahmemessungen

Hans SCHNEIDER, Thun

621.317.799.523.8.681.32.074

Zusammenfassung. Automatische Prüfplätze ermöglichen oft eine rationelle und wirtschaftliche Qualitätskontrolle. Um dem raschen Wandel der Technologien und Fertigungsmethoden folgen zu können, müssen sie leicht anpassbar sein. Der beschriebene APX-Messplatz ist besonders flexibel und vielseitig einsetzbar.

Place d'essai et de mesure à commande par bande perforée pour mesures de réception de série

Résumé. Les places d'essai automatiques permettent souvent un contrôle de qualité rationnel et économique. Elles doivent être facilement adaptables, si l'on veut qu'elles puissent suivre l'évolution rapide des technologies et des méthodes de fabrication. La place de mesure APX décrite est d'une grande souplesse d'utilisation et peut servir à l'accomplissement de travaux divers.

Posto di misura e di prove per misurazioni di collaudo di serie, comandato da strisce perforate

Riassunto. I posti di prova automatici molte volte rendono possibile un controllo di qualità razionale e economico. Per poter seguire il rapido cambiamento delle tecnologie e dei metodi di fabbricazione, questi posti di prova devono essere facilmente adattabili. Il posto di misurazione APX è particolarmente flessibile e può essere impiegato per molteplici usi.

1 Allgemeines

Die Sektion Materialprüfung der Abteilung Forschung und Entwicklung der Generaldirektion PTT befasst sich schon seit einiger Zeit mit der Automation von gewissen seriellen Prüfabläufen. Eine solche ist auf verschiedene Arten verwirklichtbar: einerseits kann eine zentrale Steuereinheit (Rechner) mehrere periphere Messplätze bedienen, wie das bei einigen grossen oder mittleren Lieferfirmen bereits der Fall ist. Andererseits können autonome Messplätze aufgebaut werden, die mit eigenen Prüfprogrammen (zum Beispiel mit Mikroprozessoren oder ähnlichem) arbeiten.

Für die Bedürfnisse der PTT zeigt sich, dass autonome Messplätze vorläufig die wirtschaftlichere Lösung darstellen, und zwar aus folgenden Gründen:

- eine grosse, zentral gesteuerte Anlage ist finanziell eine wesentlich grössere Belastung, da mehr Aufwand auf den Zeitpunkt der Anschaffung anfällt
- das Risiko bei einem Betriebsausfall ist wesentlich grösser, da gleichzeitig mehrere Messplätze betroffen werden
- die heutige Technologie erlaubt, mit verhältnismässig «billigen» Steuergeräten (für autonome Selbstbaumessplätze) schon recht anspruchsvolle Prüfprogramme abzuwickeln
- autonom und selbst aufgebaute Messplätze erlauben oft die Verwendung von bereits vorhandenen Mess- und Prüfgeräten, die sonst wirtschaftlich nur schlecht genutzt werden

Von der Industrie werden laufend neue Prüfeinrichtungen und Prüfmethode angepriesen, deren Einsatz bei den PTT ebenfalls untersucht wird. Oft sind solche Anlagen jedoch zu sehr auf ein einzelnes Fachgebiet sowie besondere Bauweisen ausgerichtet oder finanziell zu aufwendig. Dies ist beispielsweise der Fall für das von vielen Stellen verwendete Testsystem EDITH, das nur für 5-V-Logikplatten eingesetzt werden kann und eine so starke Normierung der Prüflinge verlangt, dass es bei der Vielzahl in der Apparateprüfung untersuchter Artikel kaum eingesetzt werden könnte.

Um nun in der Anwendung eines Messplatzes doch etwas flexibler zu sein und die besonderen Bedürfnisse der Materialprüfung berücksichtigen zu können, haben sich die Fachleute der PTT entschlossen, einen automa-

tischen Messplatz aufzubauen, der für möglichst viele und verschiedene Prüflinge im NF-Gebiet einsetzbar und dessen Bau auch finanziell tragbar ist. Dabei wurde darauf geachtet, nach Möglichkeit bereits vorhandene Geräte im Baukastensystem zusammenzufügen.

2 Aufbau des APX-Messplatzes

Der APX-Messplatz ist eine nach aussen abgeschlossene Einheit auf einem fahrbaren Pult (Fig. 1). Er besteht im wesentlichen aus folgenden Geräten:

- APX-Prüfautomat (von *Standard Telephon & Radio AG*) als Grundgerät und Steuereinheit
- ZGA-Zusatzgerät zum APX (Eigenbau) als Messstellenanschlussschaltung und Erweiterung des APX für digitale Kontrollen
- GWP-Grenzwertprüfgerät (Eigenbau) als Kontrollgerät für Messwerte im BCD-Code
- GWZ-Zusatzgerät zum GWP (Eigenbau) zum Vorprogrammieren des GWP bis zu 16 verschiedenen Grenzwerten in 32 Schritten
- 5326-Timer-Counter-Digitalvoltmeter (*Hewlett Packard*) zur Messung von Gleichspannungen und Frequenzen

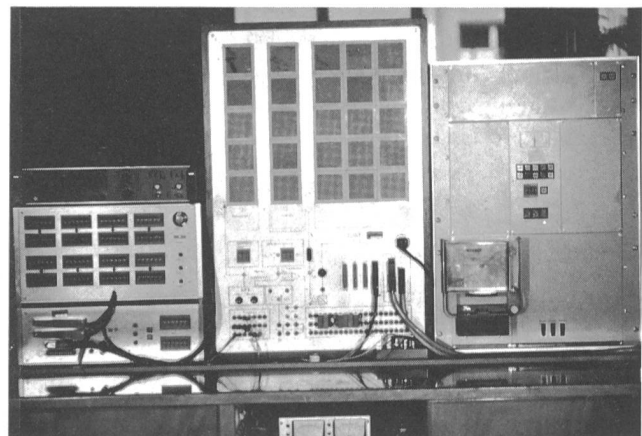


Fig. 1
APX-Messplatz

Links: Digitalvoltmeter (DVM), Grenzwertprüfgerät (GWP) und Zusatzgerät (GWZ)
Mitte: Zusatzgerät zum APX-Prüfautomaten
Rechts: APX-Messplatz

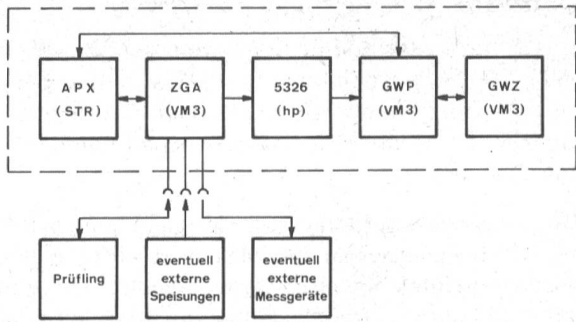


Fig. 2
 Blockscheema des APX-Messplatzes
 APX APX-Prüfautomat
 ZGA Zusatzgerät zum APX-Prüfautomaten
 5326 Timer-Counter-Digitalvoltmeter
 GWP Grenzwertprüfgerät
 GWZ Zusatzgerät zum Grenzwertprüfgerät

Die Zusammenschaltung dieser Geräte geht aus dem Blockscheema der Fig. 2 hervor.

21 Kurzbeschreibung der Einzelgeräte

211 Prüfautomat APX

Der APX ermöglicht die automatische Prüfung aktiver und passiver Vierpole im Frequenzbereich zwischen 20 Hz...30 kHz (Fig. 3). Es können alle Eigenschaften geprüft werden, die sich auf eine Dämpfungs- oder Verstärkungsmessung zurückführen lassen, also Frequenzgang-, Reflexions- und Symmetriemessungen, aber auch Klirrfaktor- und Geräuschemessungen. Frequenzgänge können relativ, das heisst bezogen auf einen bestimmten Bezugspunkt, geprüft werden.

Als Impedanzen stehen auf der Sendeseite 0 Ω symmetrisch oder unsymmetrisch, 150 Ω und 600 Ω symmetrisch, alle über einen Transformator, zur Verfügung. Auf der Empfangsseite sind die entsprechenden Werte ebenfalls über einen Transformator hochohmig (> 60 k Ω), 150 Ω und 600 Ω symmetrisch verfügbar. Zusätzlich besteht ein trafoloser Eingang von 1 M Ω unsymmetrisch. Dank diesen verschiedenen Impedanzen ist es möglich, Schaltungen mit den üblichen Ein- und Ausgangswiderständen zu messen. Reflexions- und Symmetriemessungen sind bei 150 Ω und 600 Ω durchführbar.

Auf der Messart «Phasenkontrolle» kann geprüft werden, ob die Eingangs- und Ausgangsspannung des Prüfobjektes in Phase liegen oder um 180° verschoben sind.

Das von der internen Auswerteeinheit gelieferte Auswertekriterium kann auch von aussen zugeführt werden. Damit ist es möglich, Prüfungen, die der APX allein nicht durchführen kann, trotzdem in das Programm einzubeziehen, sofern sie unter Zuhilfenahme von zusätzlichen Schaltungen gemacht werden können.

Falls die Frequenzgenauigkeit des internen Oszillators nicht ausreicht, kann das Signal eines externen Oszillators verwendet werden. Ist dieser programmierbar, lässt er sich durch den APX steuern.

Zur Durchführung gewisser Manipulationen am Prüfobjekt (zum Beispiel Abgleichen der Verstärkung, Entfernen von Straps) kann der Automat durch einen Programmbefehl auf jeder Position angehalten werden.

Der im APX eingebaute Leser tastet das auf dem Lochstreifen enthaltene Prüfprogramm ab und liefert diese Information an die Steuereinheit. Auf dem Lochstreifen (Programmstreifen) ist jede einzustellende Grösse durch einen Buchstaben und die anschliessenden Zahlen gekennzeichnet. Nach dem Starten des Lochstreifenlesers liest dieser die erste Position, das heisst alle Einstellbefehle für Sendefrequenz, Sendespannung, Impedanz, Messart, Toleranzgrenze und die Ausführung von zusätzlichen Befehlen bis zum ersten Messbefehl. Dann wird der Leser gestoppt und die Auswertung, also der Vergleich von Soll- und Istwert, eingeleitet.

Wenn die geforderte Bedingung erfüllt ist, wird bei automatischem Betrieb der Startbefehl für die nächste Prüfposition selbsttätig erteilt. Bei fehlerfreiem Prüfobjekt steht der Prüfautomat erst am Programmende still. Wenn hingegen eine geforderte Bedingung am Prüfobjekt nicht erfüllt ist, wird der automatische Prüfablauf unterbrochen und dies optisch angezeigt.

212 Zusatzgerät (ZGA)

Das Zusatzgerät (ZGA) besteht im wesentlichen aus drei Baugruppen: die erste Baugruppe (Fig. 4 rechts) stellt einen Universaladapter dar, der 20 Eingänge und 60 Ausgänge aufweist, die auf 100 verschiedene Arten programmiert zusammenschaltet werden können. Dies erlaubt, mehrere verschiedene Prüf- und Messaufbauten automatisch herzustellen und den Prüfling laufend mit den entsprechenden Mess- und Speisegeräten zu verbinden.

Die zweite Gruppe (Fig. 4 Mitte) enthält eine programmierbare Gleichspannungsquelle, deren Ausgangsspannung als Referenz in einem nachfolgenden Spannungsvergleich verwendet wird. Auf diese Weise lassen sich auch Gleichspannungen (und digitale Schaltzustände) zwischen -99 V oder -9,9 V und +99 V oder +9,9 V in je 100 Schritten kontrollieren.

Die dritte Gruppe (Fig. 4 links) besteht aus den beiden Speiseeinheiten 1 und 2. Speisung 1 liefert ± 15 V und

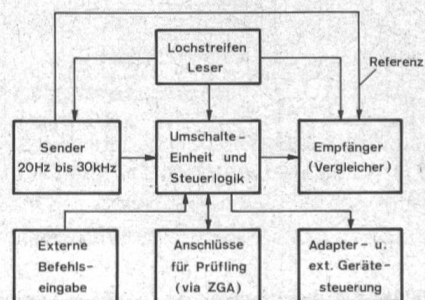


Fig. 3
 Blockscheema des Prüfautomaten APX
 ZGA Zusatzgerät zum APX-Prüfautomaten

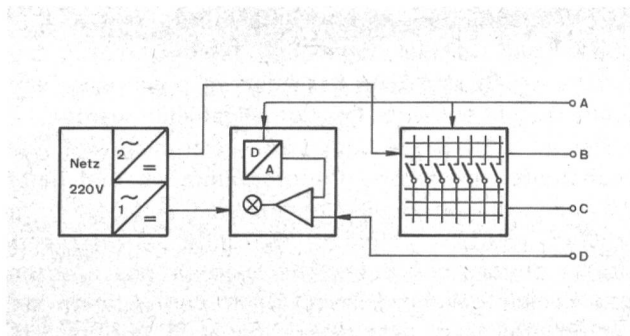


Fig. 4
Blockschema des Zusatzgerätes zum APX-Prüfautomaten

+5 V für den Messteil, Speisung 2 versorgt den Adapter mit +5 V.

Mit der Kombination von APX, ZGA und entsprechenden Steckeranschlüssen können also analoge, digitale und gemischte Schaltungen automatisch geprüft werden.

213 Timer-Counter-Digitalvoltmeter (DVM) 5326

Das Messgerät 5326 (Timer, Counter und Digitalvoltmeter) entspricht im wesentlichen der handelsüblichen Version und soll daher hier nicht besonders beschrieben werden.

Als einziger «Eingriff» wurde lediglich die «Blanking-Anzeige» ausgeschaltet, so dass auch die Nullen der nicht signifikanten vorderen Stellen aufleuchten (notwendig für das über BCD-Code angeschlossene Grenzwertprüfgerät [GWP]). Dieser Gerätebaustein wird in den Prüfprogrammen vor allem für Frequenz- und genaue Gleichstrommessungen eingesetzt.

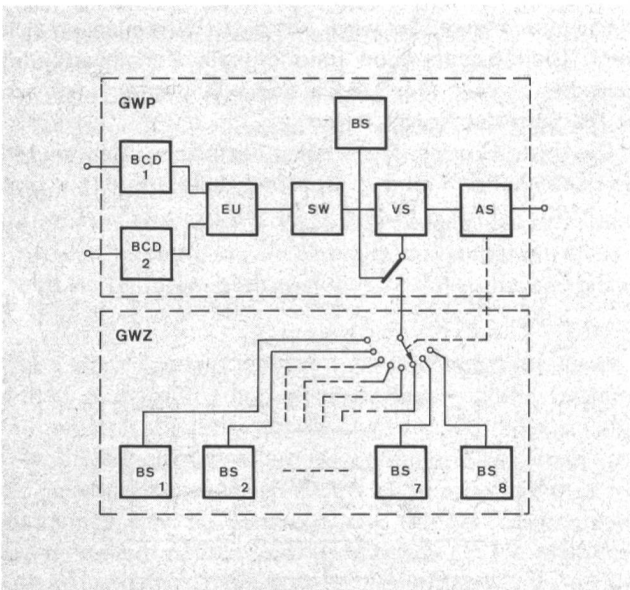


Fig. 5
Blockschema des Grenzwertprüfgerätes (GWP) und des Zusatzgerätes (GWZ)

BCD	Zwei 6stellige BCD-Code-Eingänge
EU	Eingangsumschalter
SW	Signalwandler (digital/analog)
BS	Begrenzerschaltung (in Form von zwei analogen Spannungen)
VS	Vergleichsschaltung (analog/digital)
AS	Auswerteschaltung (Interface zum APX-Messplatz)

214 Grenzwertprüfgerät (GWP) und Zusatzgerät (GWZ)

Das Grenzwertprüfgerät (GWP) und sein Zusatzgerät (GWZ) (Fig. 5) wurden bereits 1973 von der Sektion Materialprüfung entwickelt und gebaut. Sie dienten ursprünglich zur Prüfung der damals neuen Frequenz-Tastenwahlstationen.

Das Grenzwertprüfgerät ist in der Lage, eine 6stellige Zahl, die beispielsweise als Messwert eines digitalen Messinstrumentes im BCD-Code ansteht, mit einem oberen und unteren frei einstellbaren Grenzwert zu vergleichen und auszuwerten.

Das Zusatzgerät ist eine Erweiterung des Grenzwertprüfgerätes. Es erlaubt, den erwähnten Vergleich mit acht verschiedenen Toleranzfeldern durchzuführen. Zudem können die Reihenfolge dieser acht Grenzwerte sowie gewisse Auswertungssignale in 32 Schritten frei programmiert werden.

Da für die Tastenwahlstationen jetzt besondere Prüfgeräte bestehen, konnten nun Grenzwertprüfgerät und Zusatzgerät neu in den APX-Messplatz integriert werden. Bei der Verwirklichung dieser Einrichtungen wurde noch sehr viel analoge und diskrete Technik angewandt, was natürlich heute nicht mehr dem neuesten Stand der Digitaltechnik entspricht. In ihrem Einsatzgebiet erfüllen die Geräte jedoch ihre Funktion genau so zuverlässig.

3 Einsatzmöglichkeiten des APX-Messplatzes

Der APX-Messplatz wird für Prüfarbeiten im Bereich der NF- und Gleichstrommessungen eingesetzt. Es können Prüflinge mit bis zu 60 Anschlüssen bedient werden, wobei 20 Anschlüsse für Mess- und Speisegeräte zur Verfügung stehen.

Die Vielfalt und Zweckmäßigkeit des Messplatzeinsatzes hängt natürlich stark vom Ideenreichtum und von der Phantasie des Bedienungspersonals ab. Damit aber die Benützung des Messplatzes wirtschaftlich bleibt, muss seine Anwendungszeit möglichst gross sein. Deshalb bemüht man sich, komplette Prüfprogramme und, wenn nötig, entsprechende Adapter für möglichst viele Artikel herzustellen. So bestehen zurzeit etwa 20 fertige Prüfprogramme, die sich in praktischem Einsatz bereits bewährt haben. Sie dienen zum Beispiel der Prüfung folgender Artikel: Hotelstation Modell 70, Telefonendverstärker TEV Modell 70, Speiseplatte zu Registerstation Modell 70, Gehörschutzelemente zu Telefonstationen, verschiedene Tonfrequenzübertrager, Operationsverstärker 741 usw.

Ein Anwendungsbeispiel erläutert die Arbeitsweise des Messplatzes, wobei auf detaillierte technische Daten und Möglichkeiten nicht eingegangen wird.

31 Anwendungsbeispiel

311 Hotelstation Modell 70

Das Prüfprogramm ist derart gestaltet, dass die Prüfarbeit für den Kontrolleur sehr einfach wird, nämlich

- Station in Adapter einsetzen
- Hörer auflegen

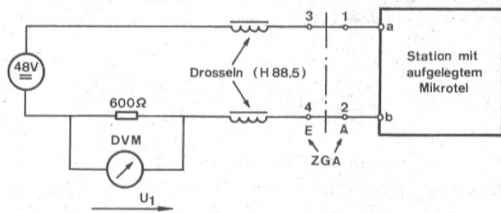


Fig. 6
Prüfschaltung für den Abschaltestrom; die Spannung wird vom Digitalvoltmeter kontrolliert
 ZGA Zusatzgerät zum APX-Messplatz
 E Eingang
 A Ausgang
 DVM Digitalvoltmeter
 Bedingung: $U_1 \leq 30 \text{ mV}$

- nach Ertönen des Weckers Hörer wieder abheben
- nach Aufleuchten der grünen Lampe die Station entfernen

Falls Toleranzen überschritten werden, leuchten die rote Lampe und eine entsprechende Nummer auf, die nach einer Fehlerliste die Unstimmigkeit angibt. Die Prüfung umfasst folgende Punkte:

Abschaltung	der Maximalstrom bei aufgelegtem Mikrotel darf $50 \mu\text{A}$ nicht überschreiten
Wecker	die Funktion muss bei $70 \text{ V} \sim$ und $10 \text{ k}\Omega$ in Serie gewährleistet sein
Stromaufnahme	der Speisestrom muss bei $48 \text{ V} =$ und 600Ω in Serie $51 \pm 3,5 \text{ mA}$ betragen
Empfangsdämpfung	maximal $20,2 \text{ dB}$
Rückhördämpfung	$20,6 \dots 32,6 \text{ dB}$
Sendedämpfung	$5,4 \dots 9,4 \text{ dB}$

312 Prüfablauf

Durch das Auflegen des Hörers wird der Start des Prüfprogrammes automatisch ausgelöst, und im Zusatzgerät (ZGA) werden die verschiedenen Prüfschaltungen auf- und nach der Messung wieder abgebaut.

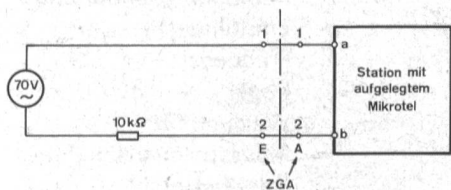


Fig. 7
Prüfschaltung für den Wecker
 ZGA Zusatzgerät zum APX-Messplatz
 E Eingang
 A Ausgang
 Bedingung: Der Wecker muss gut hörbar sein

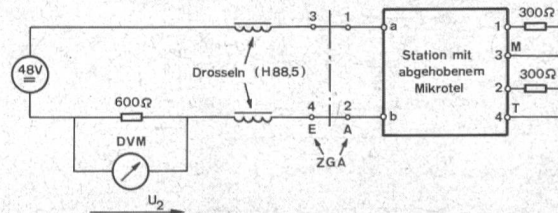


Fig. 8
Prüfschaltung für die Stromaufnahme
 ZGA Zusatzgerät zum APX-Messplatz
 E Eingang
 A Ausgang
 DVM Digitalvoltmeter
 M Mikrofon
 T Hörer
 Bedingung: $U_{2 \text{ min.}} = 28,5 \text{ V}$, $U_{2 \text{ max.}} = 32,7 \text{ V}$

In den Figuren 6...11 werden diese Schaltungsaufbauten angedeutet, wobei links der strichpunktierten Linie die Nummern der 20 Eingänge und rechts davon jene der 60 Ausgänge, die zu der jeweiligen Schaltung benötigt werden, aufgeführt sind.

313 Abschaltestrom

Fig. 6 stellt die Prüfschaltung für den Abschaltestrom dar. Wenn der Maximalstrom bei aufgelegtem Hörer maximal $50 \mu\text{A}$ betragen darf, ergibt dies am 600Ω -Widerstand einen Spannungsabfall, der $\leq 30 \text{ mV}$ sein muss.

314 Wecker

Der Wecker muss bei 70 V Wechselspannung in Serie mit einem $10 \text{ k}\Omega$ -Widerstand (Fig. 7) noch gut hörbar sein. Dieses Kriterium beurteilt der Prüfer selbst.

315 Stromaufnahme

Die Prüfschaltung für den Speisestrom entspricht im wesentlichen jener des Abschaltestroms, wobei jedoch hier der Hörer abgehoben sein muss (Fig. 8). Da die Stromaufnahme $51 \pm 3,5 \text{ mA}$ betragen muss, darf sich die Spannung U_2 zwischen $28,5$ und $32,7 \text{ V}$ bewegen. Sie wird ebenfalls von DVM gemessen.

316 Dämpfungsmessungen

Die Prüfschaltungen für die Sende-Empfangs- und Rückhördämpfungen werden ebenfalls automatisch aufgebaut und sind in den Figuren 9, 10 und 11 dargestellt. Die Forderungen lauten

- Empfangsdämpfung:	$9,1 \pm 1 \text{ dB}$	} mit Faktor 2 multiplizieren, da nicht leistungs-, sondern spannungsmässig gemessen wird
- Rückhördämpfung:	$13,3 \pm 3 \text{ dB}$	
- Sendedämpfung:	$3,7 \pm 1 \text{ dB}$	

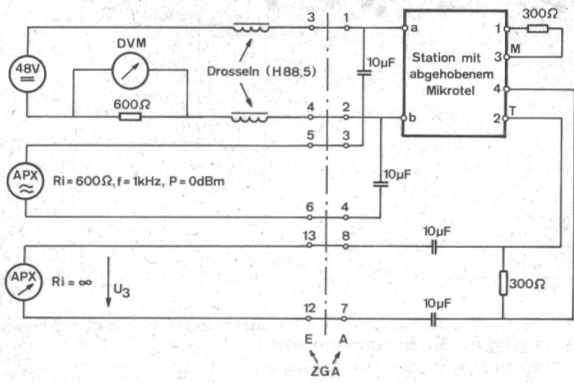


Fig. 9
Prüf-schaltung für die Empfangsdämpfung
 ZGA Zusatzgerät zum APX-Messplatz
 E Eingang
 A Ausgang
 APX APX-Messplatz
 DVM Digitalvoltmeter
 M Mikrofon
 T Hörer
 Bedingung: U_3 muss grösser als $-20,2$ dB sein

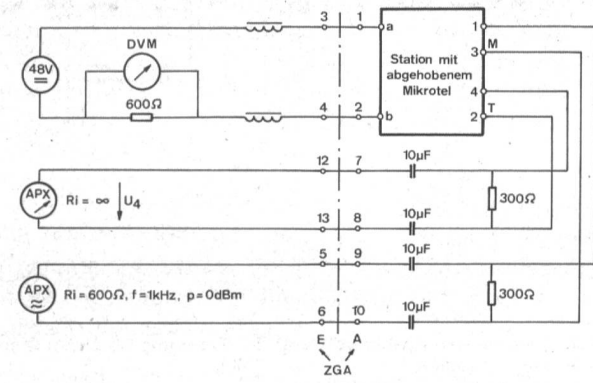


Fig. 10
Prüf-schaltung für die Rückhördämpfung
 ZGA Zusatzgerät zum APX-Messplatz
 E Eingang
 A Ausgang
 APX APX-Messplatz
 DVM Digitalvoltmeter
 M Mikrofon
 T Hörer
 Bedingung: U_4 muss zwischen $-32,6$ dB und $-20,6$ dB liegen

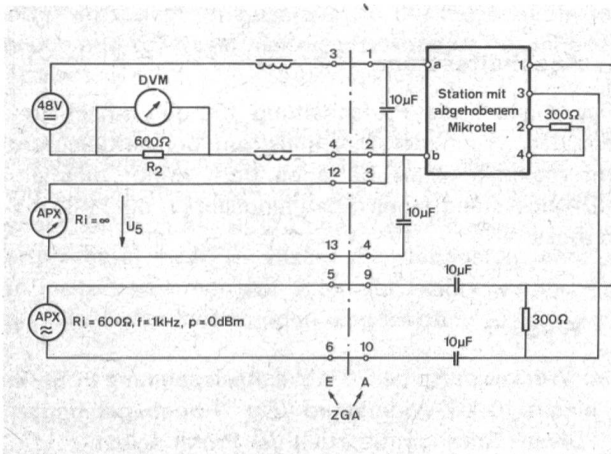


Fig. 11
Prüf-schaltung für die Sendedämpfung
 ZGA Zusatzgerät zum APX-Messplatz
 E Eingang
 A Ausgang
 APX APX-Messplatz
 DVM Digitalvoltmeter
 Bedingung: U_5 muss zwischen $-9,4$ dB und $-5,4$ dB liegen

317 Fehlermöglichkeiten

Wenn ein Prüfling alle Toleranzbedingungen erfüllt, läuft das Prüfprogramm bis zum Ende durch, und eine grüne Lampe zeigt an, dass dieser Apparat angenommen werden kann. Tritt jedoch ein Fehler auf, so stoppt das Programm, und ausser der roten Fehlerlampe leuchtet noch eine Nummer auf. Sie erlaubt, in der Fehlerliste die Art des Fehlers abzulesen, was zugleich die Begründung zur Rückweisung des fehlerhaften Prüflings ergibt.

Fehlerliste

Fehler-Nr.	Art des Fehlers
1	Abschaltestrom zu gross ($> 50 \mu A$)
2	Wecker funktioniert nicht

- 3 Speisestrom ausser Toleranz ($51 \pm 3,5$ mA)
- 4 Empfangsdämpfung zu gross
- 5 Rückhördämpfung zu gross
- 6 Rückhördämpfung zu klein
- 7 Sendedämpfung zu gross
- 8 Sendedämpfung zu klein

318 Prüfprogramm

Das Programm zur Prüfung der Hotelstation (Fig. 12) ist dank der einfachen Programmierungsmöglichkeit des APX-Messplatzes ziemlich kurz und übersichtlich. Es besteht aus nur 21 Buchstaben, 18 Zeichen und 53 Zahlen.

Die genaue Programmierung des Messplatzes hier zu beschreiben, würde trotzdem zu weit führen. Zum besseren Verständnis des aufgeführten Programms soll hier aber noch kurz die Bedeutung der verwendeten Buchstaben und Zeichen erklärt werden.

Buchstabe/Zeichen	Bedeutung
s	Stopp
m	Messart (Zweipol, Vierpol usw.)
i	Impedanz (Sender und Empfänger)
f	Frequenz
p	Pegel
w	Weisung für Messstellenanschlaltung
a	Adapterbefehl
h	Halt
z	Zählerrückstellung
l	Löschen der Speicher
:	Messbefehl
-	Minus
(Unterer Grenzwert
)	Oberer Grenzwert

Programm	Bedeutung	Prüfpo- sitions- Nr.
S	Stopp	--
m 0ilf008 p 000	Grundeinstellung	--
W 0100 a 4h:	Abschaltung	1
W 0200 a h:	Wecker	2
W 0300 a 4h:	Speiestrom	3
W 0400 a(- 202:	Empfangsdämpfung	4
W 0500 (- 326:)-206:	Rückhördämpfung	5 und 6
W 0600 (- 094:)-054:	Sendedämpfung	7 und 8
W 0000 zl	Löschen	--

Das Programm kann auf jedem normalen 5-Spur-Fernschreiber gelocht werden.

4 Preis/Leistungs-Verhältnis

Das Preis/Leistungs-Verhältnis des APX-Messplatzes ist aus folgenden Gründen sehr positiv: als eigentliche Neuentwicklung für diesen Messplatz musste nur das Zusatzgerät (ZGA) mit einem Materialaufwand von etwa Fr. 11 000.- gerechnet werden, da die anderen Geräte (APX, GWP und GWZ) bereits im Instrumentenbestand der Materialprüfung figurierten und auch weiterhin zeitweise dort eingesetzt werden können.

Der APX-Prüfautomat wurde ursprünglich als Reserveeinheit zu dem APX angeschafft, der im Telefonstationenprüfgerät integriert ist. Er kann im Austauschverfahren immer noch dort benützt werden.

Grenzwertprüfgerät (GWP) und Zusatzgerät (GWZ) haben sich bei der Prüfung der ersten Serien von Tastenwahlstationen bereits amortisiert und können so weiterhin noch nutzbringend eingesetzt werden.

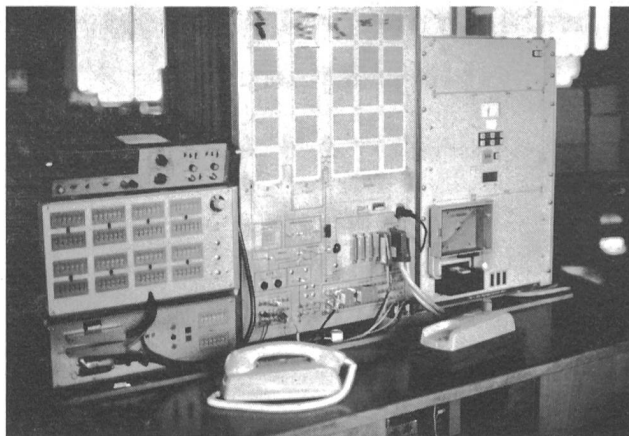


Fig. 12
Hotelstation mit Prüfadapter

Das Timer-Counter-Digitalvoltmeter (DVM) ist jederzeit auch noch als Einzelgerät einsetzbar.

Der APX-Messplatz ist deshalb mit seinen vielfältigen Anwendungsmöglichkeiten eine sehr preisgünstige Anlage.

5 Schlussfolgerungen

Bau und Betrieb des APX-Messplatzes zeigen deutlich, dass sich für eine Prüfstation mit einem sehr speziellen und breiten Artikelsortiment, trotz vielseitigem Prüfgeräteangebot der Industrie, eine Selbstbauanlage sowohl aus technischen als auch aus wirtschaftlichen Überlegungen lohnen kann.

Adresse des Autors: H. Schneider, Eidgenössische Konstruktions-Werkstätte, CH-3602 Thun