

**Zeitschrift:** Technische Mitteilungen / Schweizerische Post-, Telefon- und Telegrafienbetriebe = Bulletin technique / Entreprise des postes, téléphones et télégraphes suisses = Bollettino tecnico / Azienda delle poste, dei telefoni e dei telegrafi svizzeri

**Herausgeber:** Schweizerische Post-, Telefon- und Telegrafienbetriebe

**Band:** 57 (1979)

**Heft:** 2

**Artikel:** Mise en service des modems sur le réseau automatique

**Autor:** Behar, Marcel / Meyenberg, Gerald

**DOI:** <https://doi.org/10.5169/seals-875542>

### **Nutzungsbedingungen**

Die ETH-Bibliothek ist die Anbieterin der digitalisierten Zeitschriften. Sie besitzt keine Urheberrechte an den Zeitschriften und ist nicht verantwortlich für deren Inhalte. Die Rechte liegen in der Regel bei den Herausgebern beziehungsweise den externen Rechteinhabern. [Siehe Rechtliche Hinweise.](#)

### **Conditions d'utilisation**

L'ETH Library est le fournisseur des revues numérisées. Elle ne détient aucun droit d'auteur sur les revues et n'est pas responsable de leur contenu. En règle générale, les droits sont détenus par les éditeurs ou les détenteurs de droits externes. [Voir Informations légales.](#)

### **Terms of use**

The ETH Library is the provider of the digitised journals. It does not own any copyrights to the journals and is not responsible for their content. The rights usually lie with the publishers or the external rights holders. [See Legal notice.](#)

**Download PDF:** 15.03.2025

**ETH-Bibliothek Zürich, E-Periodica, <https://www.e-periodica.ch>**

## Inbetriebsetzung der Modems über das automatische Netz

Zusammenfassung. Im ersten Teil des Beitrages werden die in den Datenübertragungen auftretenden Störquellen beschrieben und ein Datensignal analysiert. Auch die Qualitätsparameter eines Datensignals werden erläutert. Der zweite Teil ist der Vorbereitung, Messung ohne Übertragungsstromkreis sowie Inbetriebsetzung der Modems beim Abonnement gewidmet.

Résumé. L'article décrit les sources de perturbations rencontrées en transmission de données; il analyse un signal numérique et fait ressortir les paramètres caractérisant la qualité d'un signal de données. La deuxième partie traite de la préparation et des mesures des modems sans support de transmission, ainsi que de la mise en service chez l'abonné.

## Messa in esercizio dei modem sulla rete automatica

Riassunto. Nella prima parte dell'articolo vengono trattate le sorgenti di perturbazioni incontrate nella trasmissione dei dati, è analizzato un segnale di dati e definito il parametro che caratterizza la qualità di un simile segnale. La seconda parte è dedicata alla preparazione e alla misurazione di modem senza circuito di trasmissione, come anche alla messa in esercizio di modem presso l'abbonato.

## 1 Introduction

L'augmentation constante du nombre des modems, remis en abonnement et entretenus par l'Entreprise des PTT, raccordés sur le réseau téléphonique public à commutation, ainsi que la nécessité de mettre à disposition des appareils parfaitement adaptés aux conditions d'exploitation exigent le contrôle systématique de la qualité des appareils sur un banc d'essai.

Pour réaliser l'essai des modems au plus près des conditions d'exploitation, il y a lieu de savoir quelles sont les principales caractéristiques de la procédure de télétraitement. A cet effet, une formule est transmise à l'abonné avec la déclaration d'abonnement, en vue d'obtenir les renseignements nécessaires. Les modes de commande et les différentes temporisations étant ainsi connus, les ponts du modem sont effectués. Ensuite, il est procédé à des mesures de la qualité du signal modulé et des constantes de temps des circuits de l'interface numérique, afin que le fonctionnement correct de l'appareil soit assuré avant son raccordement à l'installation terminale.

Cet article rappelle les causes de perturbations, la théorie relative à la qualité des signaux et décrit le banc d'essai utilisé à la Direction des téléphones de Genève, ainsi que quelques tests de mise en service.

## 2 Perturbations

Les éléments susceptibles de provoquer des perturbations occasionnelles ou permanentes sont nombreux. Parmi les causes principales, il convient de citer:

- les défauts dans la procédure de transmission, tels que signaux de commande incomplets et blocs de

données, dont la longueur n'est pas adaptée à la qualité de la liaison

- les caractéristiques des appareils modem et terminal, côté partenaire, qui ne sont pas entièrement compatibles
- les phénomènes perturbateurs extérieurs au système de transmission, tels que les parasites sur le courant fort, inductions entre câbles, etc.
- les jonctions (interface, selon recommandations du CCITT V24) défectueuses entre terminal et modem
- le cheminement de la ligne entre les deux modems, qui entraîne des qualités de transmission très variables, selon les caractéristiques des câbles et le type des centraux téléphoniques entrant dans la liaison

Toutes ces perturbations influencent la qualité des signaux analogiques et numériques, raison pour laquelle certains paramètres doivent être mesurés et analysés.

## 3 Qualité d'un signal de données

Le signal numérique de données reflète l'évolution dans le temps d'une grandeur électrique représentant une information. La terminologie utilisée ressort de la *figure 1*. Elle porte sur

- l'*état significatif*, qui correspond à la valeur de la grandeur électrique ( $\pm V$ )
- l'*instant significatif*, qui correspond au moment auquel se produit une transition
- la *transition*, soit le passage entre deux états significatifs différents

Pour être transmis sur une voie téléphonique, le signal numérique, avec ses transitions rapides, nécessite une large bande passante. Il convient donc de le transformer en grandeur analogique transmissible dans la bande vocale de 300... 3400 Hz. La *figure 2* montre un exemple de transmission en modulation de fréquence avec les différentes transpositions apportées au signal source.

L'information numérique émise par l'équipement terminal de traitement de données «A» (ETTD) doit être modulée par les deux modems (ETD) pour être transmise par le réseau téléphonique public. A l'extrémité de la ligne, elle est modulée puis restituée au terminal «B», en vue du traitement de l'information reçue. Les multi-

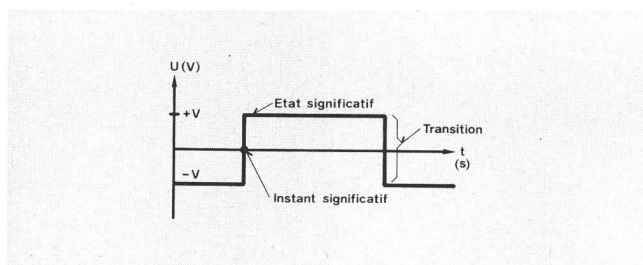


Fig. 1  
Signal de données

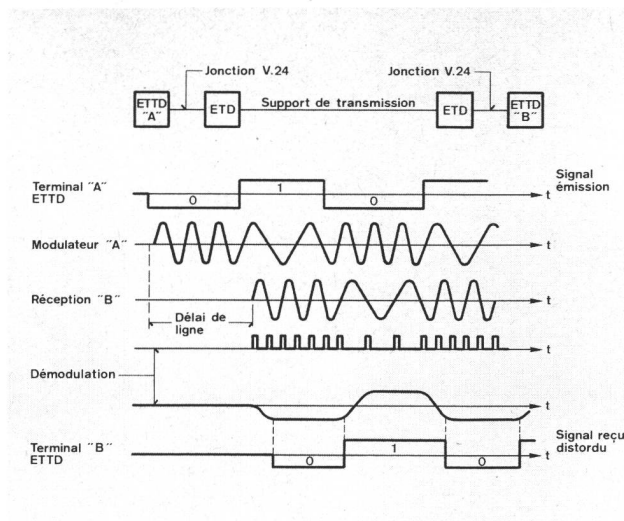


Fig. 2  
Evolution d'un signal de données entre deux terminaux

Les transpositions du signal de données entre les terminaux montrent qu'il est indispensable de définir certains paramètres qui caractérisent la qualité d'une transmission de données. Les deux paramètres fondamentaux sont

- la distorsion
- le taux d'erreurs

#### 4 Distorsion

Un signal est distordu si ses transitions ne correspondent pas aux instants significatifs idéaux (fig. 3). Il y a lieu de distinguer entre trois types de distorsions.

##### 41 Distorsion individuelle

Le degré de distorsion individuelle  $\Phi$  est donné par la différence entre l'instant significatif réel ( $t$ ) et l'instant significatif idéal ( $\Theta$ ) rapporté à la durée de l'élément du signal ( $T$ )

$$\Phi_{12} = \frac{t_2 - \Theta_2}{T}$$

- Si  $t_2 = \Theta_2$ , le signal reçu est idéal ( $\Phi_{12} = 0$ )
- Si  $t_2$  est supérieur à  $\Theta_2$ , le signal reçu est en retard sur le signal idéal ( $\Phi_{12} > 0$ , fig. 3, situation «A»)
- Si  $t_2$  est inférieur à  $\Theta_2$ , le signal reçu est en avance sur le signal idéal ( $\Phi_{12} < 0$ , fig. 3, situation «B»)

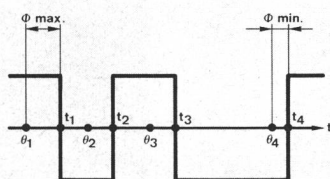


Fig. 4  
Degré de distorsion isochrone

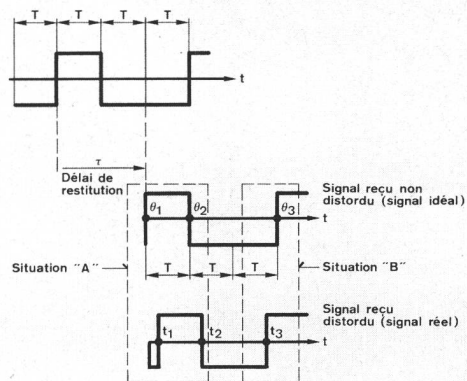


Fig. 3  
Déformation d'un signal de données  
 $\Theta_1, \Theta_2, \Theta_3$  Instants significatifs idéaux  
 $t_1, t_2, t_3$  Instants significatifs réels

##### 42 Distorsion isochrone

Le degré de distorsion isochrone  $\delta$  est donné par la différence entre le plus grand et le plus petit degré de distorsion individuelle (fig. 4). La soustraction des deux distorsions individuelles rend la mesure indépendante de la position des instants significatifs idéaux

$$\delta = \Phi_{\max} - \Phi_{\min}$$

$$\delta = \left( \frac{t_n - \Theta_n}{T} \right)_{\max} - \left( \frac{t_n - \Theta_n}{T} \right)_{\min}$$

$n$  définit le rang de l'échantillonnage

##### 43 Distorsion biaise

Un signal est affecté de distorsion biaise lorsque les éléments d'un signal alterné (0, 1) sont systématiquement allongés ou raccourcis par rapport à la durée idéale (fig. 5).

##### 5 Taux d'erreurs

Le taux d'erreurs des bits est donné par le rapport entre le nombre de bits erronés reçus et le nombre de bits transmis. Le taux d'erreurs des blocs est un rapport analogue portant sur les blocs transmis.

##### 6 Banc d'essai

Avant leur mise en service chez l'abonné, les modems sont préparés selon une fiche technique fournissant les

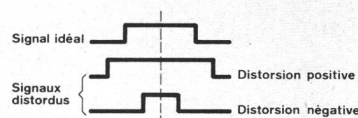


Fig. 5  
Distorsion biaise

A remplir par l'abonné ou le fournisseur

DAT - Genève

Renseignements pour la mise en service du modem FM 1200 GH 2052

Nom : ..... No tél : .....  
 Adresse : ..... No d'ordre DAT : .....

Secteur d'activité : .....  
 Adresse pour correspondance : .....  
 Partenaire (s) : .....  
 Etablissement de la communication : abonné - partenaire .....  
 partenaire - abonné .....

Caractéristiques du modem

Raccordement sur : réseau commuté  ligne louée  ligne louée   
 2 fils 4 fils

Mode de transmission : synchrone  asynchrone   
 Voie de surveillance : avec  sans   
 Vitesse de transmission : 600 bits/s  1200 bits/s

Caractéristiques de l'installation terminale

Installation : ordinateur  concentrateur  teletype   
 Marque et type : .....

Procédure de transmission

Points selon jonction V24	mode de commande	
	fixe, selon ponts sur carte	par terminal par boîte-socle de données 36.931.5a
Sélection du débit binaire (111)	haute <input type="checkbox"/> basse <input type="checkbox"/>	<input type="checkbox"/>
Connexion du modem sur la ligne (108)	<input type="checkbox"/>	<input type="checkbox"/>
Commutateur téléphone/données	<input type="checkbox"/>	<input type="checkbox"/>
Demande pour émettre (105)	<input type="checkbox"/>	<input type="checkbox"/>
Demande pour émettre voie de surveillance (120)	<input type="checkbox"/>	<input type="checkbox"/>
Réponse automatique	<input type="checkbox"/> sans <input type="checkbox"/>	<input type="checkbox"/> avec <input type="checkbox"/>
Tonalité de réponse 2100 Hz	<input type="checkbox"/>	<input type="checkbox"/>
Temporisation entre demande pour émettre (105) et prêt à émettre (106)	20-40ms <input type="checkbox"/>	200-275ms <input type="checkbox"/>
Temporisation de déblocage du récepteur	sans <input type="checkbox"/>	150ms <input type="checkbox"/>
Synchronisation	(39-40) générée par 1er bit <input type="checkbox"/> permanente <input type="checkbox"/>	

Date : ..... Visa du fournisseur ou de l'abonné : .....

Fig. 6  
Fiche technique à remplir par l'abonné ou le fournisseur de l'installation terminale

A remplir par IT

Réception, contrôle des cartes et ponts  
 Pour chaque carte utilisée et pont établi, tracer une croix dans la case correspondante. Indiquer le numéro 5 chiffres de fabrication. Les ponts d'usine ne sont pas tous indiqués.

Désignations	No de fabrication	Cartes	Ponts
Alimentation	---	G 10300 AUA	3 --- 4 <input type="checkbox"/>
Modulateur 600/1200 bits/s	---	G 10307 AUA	34 <input type="checkbox"/> 48 <input type="checkbox"/> 49 <input type="checkbox"/> 50 <input type="checkbox"/> 51 <input type="checkbox"/> 52 <input type="checkbox"/> 53 <input type="checkbox"/> 54 <input type="checkbox"/> 55 <input type="checkbox"/> 56 <input type="checkbox"/>
Démodulateur 600/1200 bits/s	---	G 10308 AUP	38 <input type="checkbox"/> 39 <input type="checkbox"/> 40 <input type="checkbox"/> 41 <input type="checkbox"/>
Filtre passe-bande	---	G 10309 AUR	35 <input type="checkbox"/>
Canal auxiliaire modulateur	---	G 10310 AUS	44 <input type="checkbox"/> 45 <input type="checkbox"/> 46 <input type="checkbox"/> 47 <input type="checkbox"/> 48 <input type="checkbox"/> 49 <input type="checkbox"/> 50 <input type="checkbox"/> 51 <input type="checkbox"/>
Canal auxiliaire démodulateur	---	G 10311 AUT	34 <input type="checkbox"/> 39 <input type="checkbox"/> 40 <input type="checkbox"/> 34 <input type="checkbox"/> 35 <input type="checkbox"/> 36 <input type="checkbox"/> 37 <input type="checkbox"/> 38 <input type="checkbox"/> 39 <input type="checkbox"/> 40 <input type="checkbox"/> 41 <input type="checkbox"/> 42 <input type="checkbox"/> 43 <input type="checkbox"/> 44 <input type="checkbox"/> 45 <input type="checkbox"/> 54 <input type="checkbox"/> 55 <input type="checkbox"/> 56 <input type="checkbox"/> 57 <input type="checkbox"/> 58 <input type="checkbox"/> 59 <input type="checkbox"/> 60 <input type="checkbox"/>
Réponse automatique	---	G 10306 AUX	34 <input type="checkbox"/> 35 <input type="checkbox"/> 39 <input type="checkbox"/> 40 <input type="checkbox"/> 41 <input type="checkbox"/> 46 <input type="checkbox"/> 49 <input type="checkbox"/> 50 <input type="checkbox"/>
Unité de sélection	---	G 10316 AUY	34 <input type="checkbox"/> 35 <input type="checkbox"/> 39 <input type="checkbox"/> 40 <input type="checkbox"/> 41 <input type="checkbox"/> 46 <input type="checkbox"/> 49 <input type="checkbox"/> 50 <input type="checkbox"/>
Unité de sélection avec filtre séparateur	---	G 10315 AUY	34 <input type="checkbox"/> 35 <input type="checkbox"/> 39 <input type="checkbox"/> 40 <input type="checkbox"/> 41 <input type="checkbox"/> 46 <input type="checkbox"/> 49 <input type="checkbox"/> 50 <input type="checkbox"/> 101 <input type="checkbox"/>
Unité de ligne louée 2/4 fils	---	G 10317 AUY	34 <input type="checkbox"/> 35 <input type="checkbox"/> 36 <input type="checkbox"/> 37 <input type="checkbox"/> 38 <input type="checkbox"/> 39 <input type="checkbox"/> 41 <input type="checkbox"/> 43 <input type="checkbox"/> 44 <input type="checkbox"/>
Carte de test 2/4 fils, sans canal auxiliaire	---	G 10312 AUA	34 <input type="checkbox"/> 35 <input type="checkbox"/> 36 <input type="checkbox"/> 37 <input type="checkbox"/>
Carte de test 2 fils, avec canal auxiliaire	---	G 10313 AUA	---
Carte de test 4 fils, avec canal auxiliaire	---	G 10318 AUA	---
Accessoire synchrone	---	G 10314 AUA	34 <input type="checkbox"/> 35 <input type="checkbox"/> 36 <input type="checkbox"/> 37 <input type="checkbox"/> 38 <input type="checkbox"/> 39 <input type="checkbox"/> 40 <input type="checkbox"/> 41 <input type="checkbox"/>

Particularité: G 10316 sans 46

Connexions sur la fiche J1  
 2  10  20  30   
 4  11  21  31

Numéro du châssis : .....  
 Réception faite par : .....  
 Date : .....  
 Transmis à IId le : .....

Visa du coordonnateur : .....

Fig. 7  
Fiche technique à remplir par le spécialiste des télécommunications facilitant la mise en service et l'exploitation

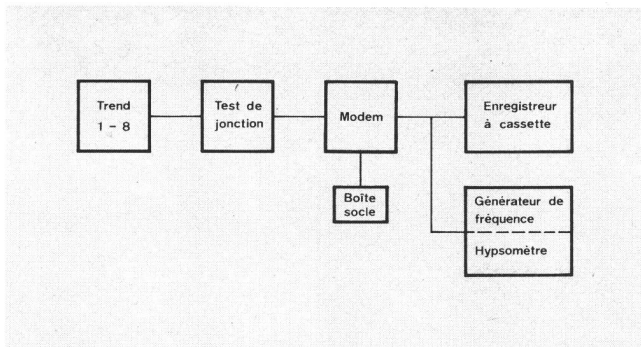


Fig. 8  
Banc d'essai

renseignements indispensables sur les caractéristiques de l'installation terminale et permettant de tester le modem avec ses ponts définitifs (fig. 6 et 7).

Le banc d'essai a été conçu pour réaliser des tests de fonction sans qu'il soit nécessaire de recourir à un support de transmission, souvent source de perturbations extérieures aux modems (fig. 8). Les appareils entrant dans la composition du banc d'essai décrits ci-après permettent de mesurer les paramètres suivants:

- distorsion isochrone
- distorsion biaise
- taux d'erreurs
- temporisation des circuits
- niveaux d'émission
- sensibilité du démodulateur

## 61 Equipement de test «TREND 1-8»

L'appareil «TS 1-8» (fig. 9) est utilisé pour tester tous les modems. Il comprend un émetteur et un récepteur pour mesurer les distorsions isochrone et biaise, le taux d'erreurs de bits et de blocs, et pour déterminer la temporisation des circuits du modem. Il émet des signaux à des cadences comprises entre 50 et 9600 bit/s en mode asynchrone et jusqu'à 100 kbit/s en mode synchrone. Les différentes séquences qu'il peut générer sont les suivantes:

- une séquence 1:1 (états significatifs 1 et 0)
- des séquences pseudo-aléatoires de 63, 511 et 2047 bit

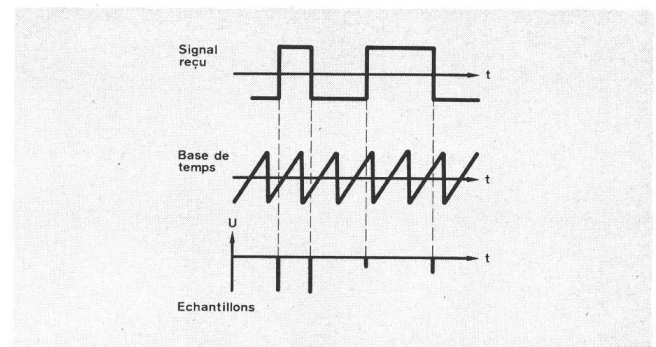


Fig. 10  
Principe de mesure de la distorsion individuelle

### Principe de mesure de la distorsion individuelle

A la réception, une base de temps en dents de scie, dont les passages par zéro correspondent aux positions médianes des transitions idéales, est utilisée en tant que référence. Le signal de données est échantillonné. La grandeur de l'élément obtenu est proportionnelle au degré de distorsion individuelle (fig. 10).

### Principe de mesure de la distorsion biaise

Cette distorsion est mesurée par un instrument analogique permettant, grâce à son inertie mécanique, d'intégrer une fonction périodique relativement lente (fig. 11).

### Principe de mesure du taux d'erreurs

L'équipement émet une séquence connue par le récepteur, qui permet de comparer bit par bit l'émission et la réception. La séquence émise doit avoir les caractéristiques suivantes:

- contenir la totalité des caractères rencontrés en trafic réel
- contenir des signaux sans transitions (état significatif constant)
- être suffisamment longue, afin qu'elle soit bien représentative à des rapidités de modulation supérieures à 1200 bit

Le CCITT recommande une séquence pseudo-aléatoire de 511 bit mesurée pendant 1/4 d'heure. Ce signal permet de simuler toutes les combinaisons possibles d'un caractère à 9 bit ( $511 = 2^9 - 1$ ). Il est engendré par un registre à décalage à neuf étages, dont les sorties du

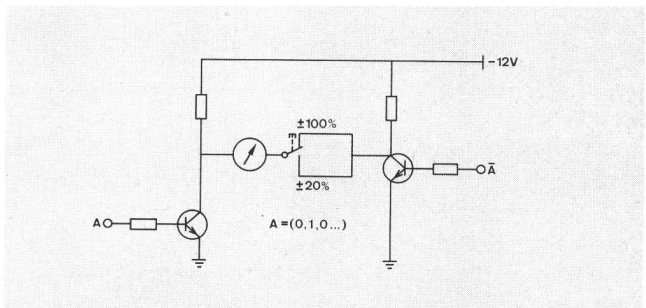


Fig. 11  
Principe de mesure de la distorsion biaise

←  
Fig. 9  
Appareil de test «TREND 1-8»

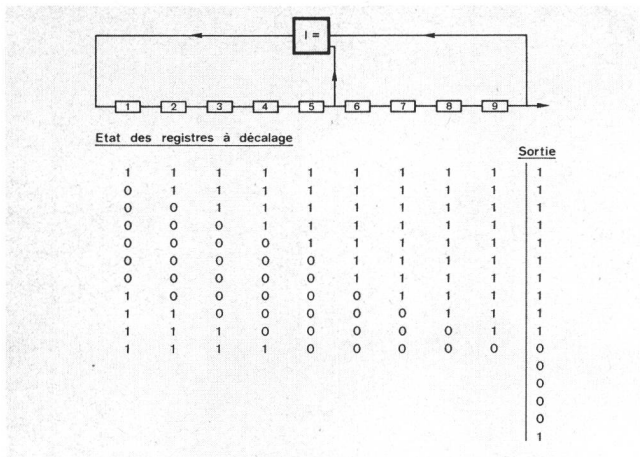


Fig. 12  
Création de la séquence 511 bit

cinquième et neuvième étages sont comparées dans un circuit «ou exclusif», puis le signal de sortie est appliqué à l'entrée du système (fig. 12).

### Temporisation des circuits

Deux temporisations en millisecondes peuvent être lues directement sur l'affichage numérique de l'appareil «TS 1-8». Il s'agit des temporisations entre les fonctions «demande pour émettre» (105) et «prêt à émettre» (106), ainsi qu'entre «connecter le modem sur la ligne» (108) et «modem prêt» (107).

### 62 Appareil de test pour interface

Cet instrument de poche, «Nu DATA» modèle 921-T, est alimenté par piles (fig. 13). Il est utilisé pour visualiser le dialogue entre le modem et le terminal. Des mini-interrupteurs permettent d'isoler des circuits de liaison et des connexions enfichables donnent la possibilité de forcer un signal sur un point de jonction en y appliquant une tension positive ou négative.

Sept diodes lumineuses donnent l'état des points de jonction fixes en permanence, et quatre autres peuvent être connectées sur des points quelconques. Deux circuits à mémoire peuvent piéger des impulsions fugitives à transition positive ou négative.

### 63 Magnétophone

Pour contrôler le fonctionnement d'un modem, il est nécessaire d'avoir un correspondant. En mesure locale, le correspondant est remplacé par un enregistreur à cassettes. Les séquences émises par le modem sont mémorisées sur une bande magnétique. Sa lecture permet, après démodulation, la mesure de la qualité du signal et du taux d'erreurs. L'enregistrement d'une séquence, puis sa restitution, permettent ainsi de tester le modem (modulation-démodulation). D'autre part, une cassette déjà enregistrée est employée pour tester uniquement le démodulateur.

### 64 Générateur de fréquence et hypsomètre

Par les modems à modulation de fréquence, le générateur permet de vérifier la correspondance entre la fré-

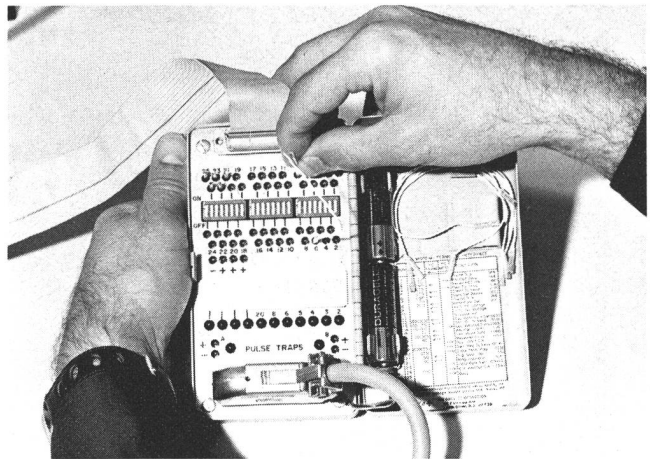


Fig. 13  
Appareil de test «Nu DATA», modèle 921-T

quence en ligne et l'état significatif côté jonctions sur les canaux de données. De même, la réponse automatique est testée en simulant la fréquence d'appel. Quant au seuil de sensibilité du démodulateur, il est mesuré en recherchant le niveau minimal des fréquences correspondant aux états «1» et «0». L'hypsomètre est utilisé pour contrôler le niveau du signal modulé émis par le modulateur.

## 7 Mise en service chez l'abonné

Les tests effectués sur le banc d'essai et l'établissement des ponts du modem, selon le mode d'exploitation choisi par le client, permettent la mise en service avec un minimum d'équipements de mesure. D'autre part, certains modems sont équipés de circuits de test permettant d'effectuer des boucles côté jonctions ou des boucles côté ligne. Chaque modem doit être testé différemment, selon qu'il est utilisé pour une transmission duplex ou semi-duplex, synchrone ou asynchrone, avec ou sans canal auxiliaire.

### 71 Possibilités de test avec un modem FM 200

Le premier test («1») met en boucle côté jonctions le démodulateur du canal supérieur et le modulateur du canal inférieur. Pour le deuxième test («1» et «2») les canaux sont inversés. Ces essais, selon figure 14, donnent une vue d'ensemble de la liaison: le signal émis par le

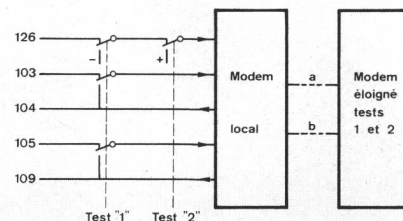


Fig. 14  
Principe de test des modems FM 200

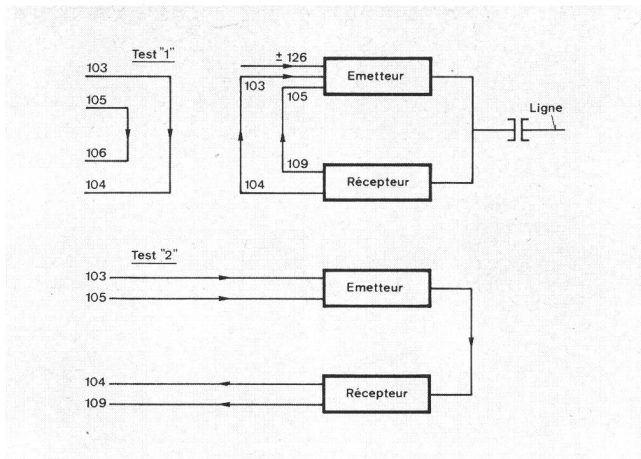


Fig. 15  
Principe de test des modems FM 300

modem local est bouclé dans le modem éloigné, afin d'être restitué.

## 72 Possibilités de test avec un modem FM 300

Le test «1» permet d'effectuer tous les essais décrits sous 71, car le canal supérieur ou inférieur est choisi par les touches de commande du modem. En plus, le test «2» boucle le modulateur et le démodulateur du côté ligne. Les données émises par le terminal sont bouclées à travers le modem, puis restituées (fig. 15).

## 73 Possibilités de test avec le modem FM 1200

Les circuits de test ont des fonctions différentes, selon que le modem est équipé ou non d'un canal auxiliaire.

### Modem sans canal auxiliaire

Le test «1» est décrit ci-après. Le test «2», permettant de boucler le modulateur et le démodulateur, n'est pas réalisable sur le réseau commuté.

Lors du test «1» (fig. 16) avec un modem asynchrone, le modulateur émet alternativement pendant trois secondes l'état significatif «1» puis l'état significatif «0». Avec un accessoire synchrone, le modulateur émet un signal (0, 1, 0, 1...) à la vitesse choisie de 600 ou

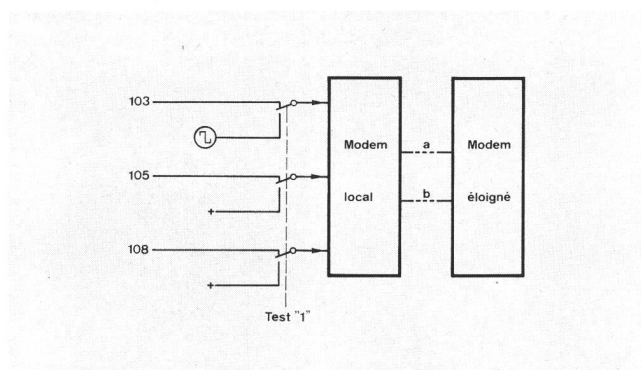


Fig. 16  
Principe de test des modems FM 1200/PM 2400, sans canal auxiliaire

1200 bit/s. Le signal émis par le modem local est reçu par le modem éloigné et identifié.

### Modem avec canal auxiliaire

Lors du test «1», le modulateur du canal de données et le démodulateur du canal auxiliaire sont mis en boucle du côté jonctions. Le test «2» met également en boucle le modulateur du canal auxiliaire avec le démodulateur du canal de données.

Ces deux tests sont possibles jusqu'à 75 bit/s, vitesse limite du canal auxiliaire (fig. 17). Les signaux numériques sont modulés par le modem local, puis bouclés dans le modem éloigné et finalement reçus dans le modem local.

## 74 Possibilités de test avec un modem PM 2400

Le modem travaille en mode synchrone, les circuits de test sont semblables à ceux utilisés pour le modem FM 1200. Les signaux émis par le modem sans canal auxiliaire sont des doublets «00» et «11».

## 75 Possibilités de test sans partenaire

Le service des dérangements de la Direction d'arrondissement des téléphones de Genève met à disposition un numéro de service donnant à l'appelant la possibilité de mémoriser sur bande magnétique, pendant 30 secondes, des données modulées. Ces signaux sont ensuite retransmis automatiquement à l'appelant. Cette méthode permet de transmettre et de recevoir des blocs sans l'aide du modem éloigné.

## 8 Conclusions

- Les renseignements fournis par l'abonné ou le fournisseur du terminal sont indispensables pour préparer et tester le modem dans les conditions d'exploitation.
- Le banc d'essai permet la mesure de toutes les caractéristiques du modem en supprimant les influences du support de transmission et des équipements du partenaire.
- La mise en service est simplifiée, grâce aux mesures préalables effectuées avant la livraison du modem. On évite ainsi le transport de nombreux instruments de mesure chez l'abonné et le temps nécessaire aux essais de transmission est diminué en conséquence.

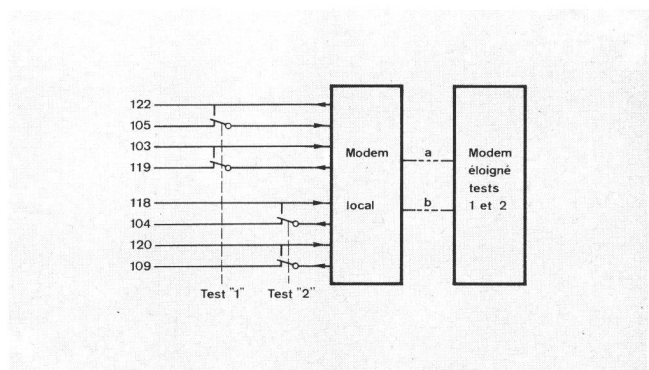


Fig. 17  
Principe de test des modems FM 1200/PM 2400, avec canal auxiliaire

- Les circuits de test actuels des modems duplex et semi-duplex avec canal auxiliaire permettent de contrôler le bon fonctionnement de la transmission de données entre les deux modems, compte tenu de «l'intelligence» du terminal. En revanche, l'essai des appareils sans canal auxiliaire est limité à l'observation du signal en ligne.
- L'introduction d'un circuit intégré, permettant l'émission et la réception d'une séquence pseudo-aléatoire

de 511 bit, donnerait la possibilité de contrôler la qualité de la transmission sans avoir recours à un instrument de mesure. Le taux d'erreurs et la distorsion maximale pourraient être visualisés sur le modem.

- Finalement, la mise en service des modems sur le réseau commuté est grandement facilité par les mesures préalables effectuées sur le modem au banc d'essai.

---

**Die nächste Nummer bringt unter anderem**

**Vous pourrez lire dans le prochain numéro**

**3/79**

J.-F. Savoy,  
R. Mengisen,  
F. Schütz

Das RATA-System

E. Wey

Propagation des ondes et perturbations concernant les liaisons radioélectriques mobiles

U. Bretscher

Die Entwicklung des neuen Reisepost-Omnibusses IV-HU

---