

Zeitschrift: Technische Mitteilungen / Schweizerische Post-, Telefon- und Telegrafienbetriebe = Bulletin technique / Entreprise des postes, téléphones et télégraphes suisses = Bollettino tecnico / Azienda delle poste, dei telefoni e dei telegrafi svizzeri

Herausgeber: Schweizerische Post-, Telefon- und Telegrafienbetriebe

Band: 60 (1982)

Heft: 1

Artikel: Data Over Voice (DOV)

Autor: Boegli, Jean-Pierre

DOI: <https://doi.org/10.5169/seals-876138>

Nutzungsbedingungen

Die ETH-Bibliothek ist die Anbieterin der digitalisierten Zeitschriften. Sie besitzt keine Urheberrechte an den Zeitschriften und ist nicht verantwortlich für deren Inhalte. Die Rechte liegen in der Regel bei den Herausgebern beziehungsweise den externen Rechteinhabern. [Siehe Rechtliche Hinweise.](#)

Conditions d'utilisation

L'ETH Library est le fournisseur des revues numérisées. Elle ne détient aucun droit d'auteur sur les revues et n'est pas responsable de leur contenu. En règle générale, les droits sont détenus par les éditeurs ou les détenteurs de droits externes. [Voir Informations légales.](#)

Terms of use

The ETH Library is the provider of the digitised journals. It does not own any copyrights to the journals and is not responsible for their content. The rights usually lie with the publishers or the external rights holders. [See Legal notice.](#)

Download PDF: 15.03.2025

ETH-Bibliothek Zürich, E-Periodica, <https://www.e-periodica.ch>

Data Over Voice (DOV)

Jean-Pierre BOEGLI, Bern

621.391.3.037:621.395.491:621.395.74:681.327.8:681.32

Zusammenfassung. Unter der Bezeichnung *Data Over Voice* versteht man ein Verfahren zur zusätzlichen Übertragung eines in digitaler Form angebotenen Informationsflusses (Daten) im obersten Frequenzbereich eines analogen Übertragungssystems. Es werden Ausrüstungen beschrieben, die die Übertragung von 2048 kbit/s oberhalb des durch die 2700 Telefonkanäle der 12-MHz-Koaxialkabelanlage Basel—Zürich belegten Frequenzbereiches ermöglichen. Das Vorgehen für die Inbetriebsetzung ist kurz erläutert und die Bedeutung solcher DOV-Verbindungen im schweizerischen digitalen Netz dargelegt.

Résumé. Par «*Data Over Voice*», on entend l'utilisation de la bande supravocale d'un système de transmission analogique pour l'acheminement d'un flux d'information (données) supplémentaire sous forme numérique. On décrit ici des équipements permettant la transmission d'un débit de 2048 kbit/s au-dessus de la bande de fréquences occupée par les 2700 voies téléphoniques empruntant le câble coaxial à 12 MHz Bâle—Zurich. L'auteur explique brièvement la mise en service et l'intérêt des systèmes SPV dans le réseau numérique suisse.

Data Over Voice (DOV)

Riassunto. Sotto la definizione di «*Data Over Voice*» si conosce un procedimento che permette di trasmettere un flusso d'informazioni (dati) nella gamma di frequenze più alta di un sistema di trasmissione analogico. L'autore descrive gli equipaggiamenti che permettono di trasmettere 2048 kbit/s sopra la gamma di frequenze occupata dai 2700 canali telefonici dell'impianto coassiale a 12 MHz Basilea—Zurigo, e spiega brevemente la procedura d'attivazione e l'importanza che tali collegamenti DOV assumono nell'ambito della rete digitale svizzera.

1 Einleitung

Geht man von der Tatsache aus, dass neue Dienstleistungen im Bereich der Teleinformatik wirtschaftlicher mit Hilfe von digitalen Übertragungsverfahren mit Zeitmultiplexierung (TDM) erbracht werden, so wird die bereits eingeleitete Verwirklichung eines umfangreichen digitalen Fernmeldenetzes noch Jahrzehnte in Anspruch nehmen. 1972 wurde der Bau des PCM-Fernnetzes für Telefonie, Daten und Telex beschlossen [1]. Hauptträger dieses Netzes bilden alte DM-Kabel, die nach Entpuppinierung und Sanierung für den Einsatz von 2,048-Mbit/s-PCM-Systemen eingerichtet wurden. Wie aus *Figur 1* zu erkennen ist, können heute noch nicht alle wichtigen Netzgruppenhauptämter über solche Kabelanlagen erschlossen werden. Analoge Trägersysteme in paarsymmetrischen Kabeln sowie vor allem in koaxialen Kabeln

1 Introduction

En partant du fait que des nouveaux services du genre téléinformatique ne peuvent être introduits de manière économique qu'en ayant recours à des procédés de transmission numérique incluant la technique de multiplexage par répartition temporelle (MRT), on doit se rendre à l'évidence que la réalisation — déjà en chantier — d'un vaste réseau numérique pour les télécommunications nécessitera encore quelques décennies. La construction du réseau interurbain MIC pour la téléphonie, les données et les services télex fut décidée en 1972 [1]. Le support principal de ce réseau est constitué d'anciens câbles de type DM dépupinisés et aménagés pour la transmission de systèmes MIC à 2,048 Mbit/s. La *figure 1* permet de constater qu'il n'est actuellement pas encore possible d'atteindre chaque centre principal de groupe de réseaux important par ce moyen de transmission. Actuellement, le réseau interurbain suisse est essentiellement constitué de systèmes analogiques à fréquences porteuses acheminés principalement sur des câbles à paires coaxiales ou, plus rarement, à paires symétriques, reliant tous les groupes de réseaux entre eux. Le système supravocal tire parti de cet avantage en permettant la transmission d'un débit numérique de 2,048 Mbit/s conforme aux recommandations pertinentes du CCITT, au-dessus de la bande de fréquences allouées aux 2700 voies téléphoniques (analogiques) et à l'onde pilote de ligne de 12,435 MHz formant un système de transmission à 12 MHz exploité sur les artères coaxiales, comme le montre la *figure 2*. On attribue ainsi au supravocal une bande de fréquences située à la limite supérieure, dont les caractéristiques électriques, incompatibles avec les exigences de la transmission téléphonique (bruit, distorsion), ne le sont toutefois pas avec celles de la transmission numérique de données. Grâce à un procédé de modulation adéquat, on obtient un conduit numérique permettant de transmettre de manière irréprochable des informations binaires sur des sections de 100 km entre les stations d'amplificateurs. Des liaisons plus longues peuvent être réalisées par la régéné-

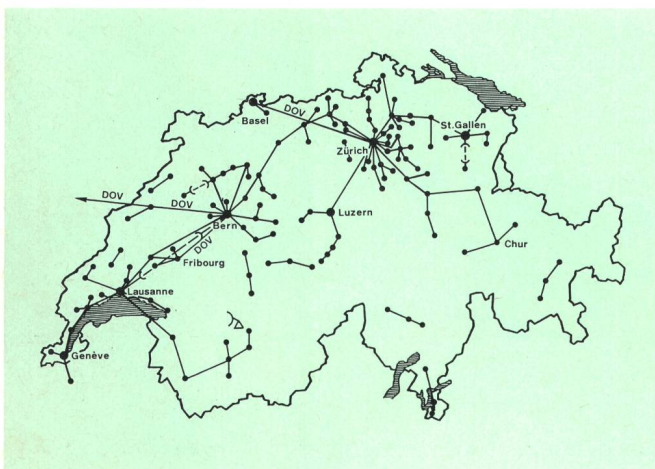


Fig. 1
PCM-Systeme im Fern- und Bezirksnetz, Stand 1981 — Systèmes MIC dans le réseau interurbain et rural, état 1981

— Kabel mit PCM-Übertragung — Câbles avec transmission MIC
←→ PCM-Richtstrahl — Faisceaux hertziens MIC
DOV Data Over Voice (PCM-2 über 12-MHz-System auf Koaxialkabel) — Supravocal (MIC-2 au-dessus du système coaxial à 12 MHz)

bilden zurzeit das Rückgrat des schweizerischen Fernnetzes und verbinden alle Netzgruppen miteinander. DOV-Systeme nutzen diesen Vorteil aus und ermöglichen gemäss *Figur 2* zusätzlich zu den 2700 (analogen) Telefonkanälen eines koaxialen 12-MHz-Übertragungssystems oberhalb des Leitungspilotes 12,435 MHz die Übertragung eines CCITT-normierten digitalen Datenstromes von 2,048 Mbit/s. Dazu wird das oberste Frequenzband benutzt, dessen elektrische Eigenschaften für zusätzliche Telefonkanäle in Frequenzmultiplex-(FDM-)Technik nicht mehr ausreichen (Geräusch, Linearität), aber dank geeignetem Modulationsverfahren eine einwandfreie digitale Informationsübertragung zwischen benachbarten Verstärkerstellen (bis 100 km) gestatten. Grössere Entfernungen können nach Regenerierung des 2,048-Mbit/s-Signals überbrückt werden (Durchschaltung im Zwischenhauptamt).

DOV-Systeme müssen folgende Grundforderungen erfüllen:

- keine Reduktion der Anzahl FDM-Kanäle durch die zusätzliche digitale Übertragungskapazität
- Vermeidung von Änderungen an den bestehenden (unterirdischen) Zwischenverstärkern
- hervorragende Übertragungsqualität der digitalen Information bei annehmbarer zusätzlicher Geräuschbelastung der FDM-Kanäle durch die Modulationsprodukte
- keine Verschlechterung der Gesamtverfügbarkeit der Anlage
- minimale System- und Installationskosten

In der abgelaufenen Studienperiode des CCITT wurde für die DOV-Systeme die Empfehlung G 941 verabschiedet [2]. Sie legt die funktionellen und elektrischen Bedingungen der digitalen Schnittstelle, die zulässige Geräuschleistung in einem 4-kHz-Kanal und die Geräuschleistung für eine Einzelfrequenz im Telefonienutzband (provisorischer Wert) fest. Nicht spezifiziert sind Modulationsverfahren, Dämpfungsverlauf im Frequenzband oberhalb des Telefonbereiches und minimale Dämpfung des DOV-Restsignals am Sendeeingang im Falle einer Durchschaltung in einem Zwischenhauptamt. Da keine Aussicht mehr besteht, das Modulationsverfahren im CCITT zu normieren, muss im Falle internationaler Verbindungen die Wahl der geeigneten DOV-Ausrüstungen durch bilaterale Abkommen festgelegt werden. Für die Realisierung einer solchen DOV-Verbindung auf der 12-MHz-Anlage Bern—Besançon—Paris schlug die französische Verwaltung Ausrüstungen der Firma LTT (*Lignes Télégraphiques et Téléphoniques*, einem Unternehmen der Thomson-CSF-Gruppe) vor [3]. Um eine gewisse Normung der Übertragungsausrüstung zu gewähren, wurde die erste schweizerische DOV-Verbindung Basel/Wallstrasse—Zürich/Selnau ebenfalls vorgängig mit LTT-Ausrüstungen verwirklicht.

In den nachfolgenden Abschnitten sollen diese DOV-Ausrüstungen näher beschrieben werden.

2 Aufbau einer DOV-Verbindung

Figur 3 zeigt das Blockscheema einer durchgeschalteten DOV-Verbindung in einem Zwischenhauptamt (obere Bildhälfte) und einer in einem Hauptamt endigenden DOV-Verbindung (untere Bildhälfte).

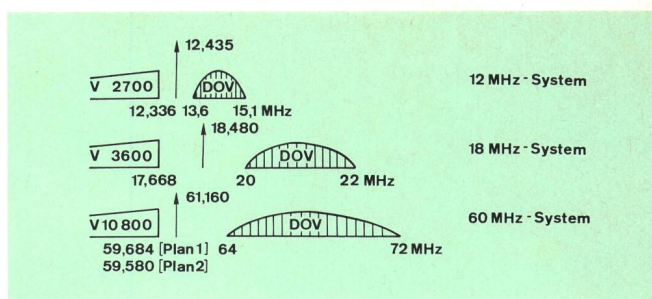


Fig. 2
Frequenzpläne von Trägerfrequenz-Koaxialkabeln mit zusätzlichen Frequenzbereichen für Data Over Voice — Plans de fréquences de systèmes à courants porteurs en câbles coaxiaux avec bandes de fréquences supplémentaires pour transmission supravocale
DOV Data Over Voice — Supravocal
System — Système

ration du signal numérique à 2,048 Mbit/s (transit dans la station principale intermédiaire).

Le système de transmission dans la bande supravocale (SPV) doit satisfaire aux exigences fondamentales suivantes:

- n'entraîner aucune réduction du nombre de voies MRF en contrepartie de la capacité numérique supplémentaire ainsi obtenue
- éviter de toucher aux points d'amplification intermédiaires (souterrains) existants
- présenter une qualité de transmission numérique irréprochable, tout en n'apportant qu'une augmentation acceptable du bruit d'intermodulation des voies analogiques
- l'introduction d'éléments de couplage ne doit pas dégrader la disponibilité du système de transmission complet
- les coûts des équipements et les frais d'installations doivent être minimalisés

Au terme de la période d'étude écoulée, le CCITT a mis au point et publié la recommandation G 941 [2] qui fixe les paramètres fonctionnels et électriques concernant l'interface numérique. Elle spécifie également la contribution au bruit total réparti due au signal SPV, mesurée dans une bande de 4 kHz et, d'une manière provisoire, le bruit sur une seule fréquence. Par contre, le procédé de modulation, la distorsion linéaire dans la bande de fréquences située au-delà des voies téléphoniques, ainsi que l'affaiblissement des résidus de signal SPV à l'entrée émission en cas de transit dans une station intermédiaire principale ne font pas l'objet de cette recommandation. Aucun espoir de pouvoir normaliser le procédé de modulation au sein du CCITT ne subsistant, il faudra fixer par accord bilatéral le choix des équipements SPV de part et d'autre d'une liaison internationale. Pour la réalisation d'une telle liaison sur l'artère coaxiale à 12 MHz Berne—Besançon—Paris, l'Entreprise des PTT suisses avait accepté la proposition de l'Administration des PTT française de mettre en œuvre du matériel de la firme *Lignes Télégraphiques et Téléphoniques* (LTT), faisant partie du groupe *Thompson-CSF* [3]. En vue de maintenir une certaine standardisation des équipements de transmission, on décida d'équiper déjà la première liaison nationale supravocale Bâle/Wallstrasse—Zürich/Selnau avec du matériel LTT.

Cet équipement est décrit de manière succincte dans les chapitres suivants.

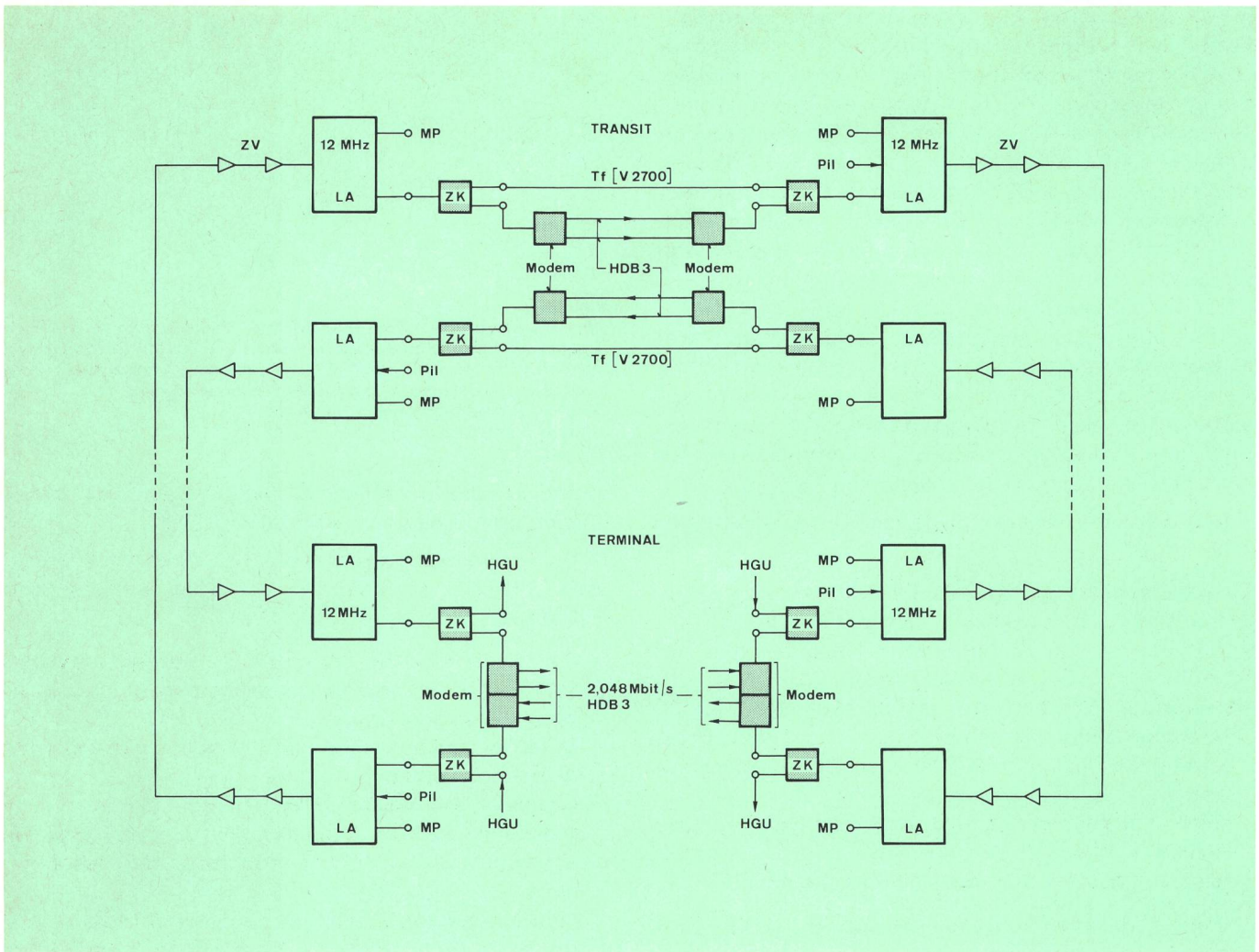


Fig. 3
Schematische Darstellung einer in einem Zwischenhauptamt transitierenden (obere Bildhälfte) sowie einer endigenden DOV-Verbindung — Repräsentation schématique d'une liaison supravocale transitant dans une station principale intermédiaire (partie supérieure de la figure) et liaison supravocale terminale

HGU Hauptgruppenumsetzer — Modulateur de groupe principal (MGPP)
 PII Leitungspiloteinspeisung — Injection des ondes pilote de ligne
 MP Entkoppelter Messpunkt — Point de mesure découplé
 LA Leitungsendausrüstung (PAG) — Equipement terminal de ligne (PAG)

Modem DOV-Modem (LTT) — Modem supravocal (LTT)
 Tf Telefonband — Bande téléphonique
 ZK Zusatzkoppler (LTT) — Coupleur additionnel (LTT)
 ZV Zwischenverstärker — Amplificateurs intermédiaires
 Philips (PAG)
 Lignes téléphoniques et télégraphiques (LTT)

Die eigentliche Regenerierung des 2048-kbit/s-Signals im Zwischenhauptamt ist durch die Zusammenschaltung der beiden Modems über die HDB-3-Trennstelle gewährleistet. Die 12-MHz-Zwischenverstärker werden von der DOV-Übertragung nicht berührt, hingegen müssen die Leitungsendausrüstungen sende- und empfangsseitig mit zusätzlichen Ein- beziehungsweise Ausgängen für die Anschaltung der DOV-Ausrüstungen versehen werden. Grundsätzlich stehen zwei Möglichkeiten offen

- Zwischenschaltung von 12-MHz-System-externen, aktiven Zusatzkopplern (LTT)
- Verwendung der entkoppelten Messpunkte der 12-MHz-Leitungsendausrüstung der Philips AG (PAG)

Die Lösung a) wurde bei der DOV-Verbindung Basel—Zürich angewendet. Mit Hilfe von zusätzlichen aktiven LTT-Koppeleinheiten sind die nötigen Ein- und Ausgänge zur dämpfungsfreien Einfügung der DOV-Signale in die 12-MHz-Leitung geschaffen worden. Die entkoppelten Messpunkte der Philips-Endausrüstung bleiben

2 Constitution d'une liaison supravocale

Le schéma bloc de la figure 3 représente de manière schématique une liaison supravocale transitant dans une station principale intermédiaire (partie supérieure) ainsi qu'une liaison supravocale terminale (partie inférieure).

En fait, la régénération du signal 2048 kbit/s dans la station principale intermédiaire est assurée par l'interconnexion dos à dos des deux modems SPV à travers l'interface HDB-3. Les amplificateurs intermédiaires à 12 MHz ne sont pas touchés par l'installation du supravocal; par contre, les équipements terminaux de ligne existants doivent être pourvus d'accès supplémentaires d'entrée et de sortie permettant respectivement l'injection et l'extraction des signaux de l'équipement supravocal. Les deux possibilités suivantes sont envisageables:

- Insertion de coupleurs (LTT) actifs, externes au système à 12 MHz.

für die Betriebsmessungen erhalten, die Gesamtverfügbarkeit der Telefonkanäle hängt mitunter von der Qualität der eingefügten Zusatzkoppler ab.

Für weitere Anlagen wird aus Sicherheitsgründen die Methode b) vorgezogen; in diesem Fall muss der im LTT-Zusatzkoppler entfallende Tiefpassfilter in den Hauptgruppenumsetzern (HGU) empfangsseitig eingebaut werden.

Der unterschiedliche Verlauf der Dämpfungsverzerrung im DOV-Bereich (13,6...15,1 MHz), als Folge der verschiedenen 12-MHz-Übertragungssysteme und der variablen Leitungslänge zwischen den Hauptämtern, bedingt den Einsatz von anlagespezifischen Leitungsentzerrern. Dadurch wird ein optimaler Arbeitsbereich für die DOV-Modems erreicht, unter Berücksichtigung von Temperaturschwankungen und Alterungseffekten. Das Vorgehen für diese Entzerrung ist in Abschnitt 6 näher beschrieben.

3 Kurzbeschreibung der wesentlichen Systemteile

Die DOV-Ausrüstungen gliedern sich in drei wesentliche Funktionsgruppen

- analoger Teil: Zusammenschaltung der 2700 Telefonkanäle mit dem modulierten DOV-Signal, Filtrierung, Entzerrung, Pegel- und Impedanzanpassung
- digitaler Teil: Aufbereitung des Trennstellensignals (2,048 Mbit/s, HDB-3, gemäss CCITT-Empfehlung G 703), Signalüberwachung, Modulation in die Frequenzlage 13,6...15,1 MHz
- gemeinsamer Teil: Gestellanspeisung und Sicherungen

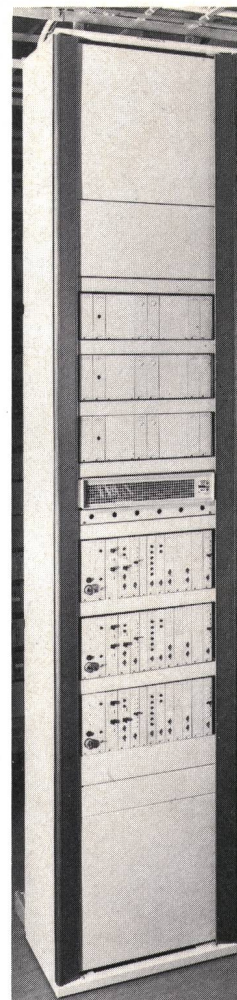
Die Ausrüstungen der LTT sind in einem Gestell der französischen Bauweise SOTELEC 70 eingebaut, die einzelnen Funktionsgruppen in separaten Baugruppenträgern untergebracht.

Das Gestell hat die folgenden Aussenabmessungen (B × H × T) 600 × 2733,5 × 224 mm. *Figur 4* zeigt das in einer Verstärkerstelle installierte DOV-Gestell.

31 Der analoge Teil (*Fig. 5*)

- Der sendeseitige Tiefpassfilter und Entzerrer ① unterdrückt alle vom vorgeschalteten Hauptgruppenumsetzer (HGU) noch vorhandenen Signalanteile im DOV-Band um mindestens 35 dB und entzerrt die vorangehende Amtsverdrahtung.
 - Der sendeseitige Zusatzkoppler ② fügt das gereinigte Telefonsignal und das im Modem erzeugte Signal zusammen, kompensiert die 5-dB-Dämpfung des Filters/Entzerrers und passt das Ausgangssignal an die 12-MHz-Leitungsendausrüstung an (–33 dBr). An der Ausrüstung ist ein entkoppelter Messausgang (–66 dBr) zur Kontrolle des Gesamtsignals (Telefon und Daten) greifbar.
 - Der empfangsseitige Zusatzkoppler ③ dient der Aufbereitung der drei Signale
 - Telefonausgang im Band 308...12 388 kHz
 - Messausgang Telefonband (–35 dBr)
 - Modemausgang im Band 13 600...15 100 kHz
- Der im 12-MHz-System PAG eingebaute Pilotstoppfilter 12 435 kHz kann belassen werden, da seine

Fig. 4
DOV-Gestell der Firma LTT (Frankreich). Von oben nach unten: analoger Teil (für drei Systeme), gemeinsamer Teil, digitaler Teil (drei DOV-Modems) — Bâti d'équipement supravocal de la firme LTT (France). De haut en bas: partie analogique (pour trois systèmes), partie commune, partie numérique (trois modems supravocaux)



b) Utilisation des points d'accès découplés propres à l'équipement terminal de ligne à 12 MHz de Philips SA (PAG)

En ce qui concerne la liaison Bâle—Zurich, on a utilisé la solution a). Les accès d'entrée et de sortie nécessaires à l'injection et à l'extraction du signal supravocal sans affaiblissement supplémentaire dans la ligne à 12 MHz ont été réalisés à l'aide de coupleurs additionnels actifs, livrés par LTT. Les accès de mesure de l'équipement terminal de ligne Philips restent à disposition pour des mesures d'entretien, tandis que la disponibilité globale des voies téléphoniques dépend désormais en plus de la qualité des coupleurs insérés.

Pour des raisons de sécurité, la méthode b) sera appliquée à toutes les liaisons futures; dans ce cas, le filtre passe-bas disparaît du coupleur additionnel LTT et devra par conséquent être inséré dans le modulateur de groupe principal côté réception.

L'allure de la distorsion d'affaiblissement dans la bande supravocale (13,6...15,1 MHz) présente des caractéristiques très variables d'une installation à l'autre, car elle dépend, d'une part, du système de transmission à 12 MHz utilisé et de la variation des longueurs de sections d'amplification entre les stations principales, d'autre part. Il est donc nécessaire de réaliser des égaliseurs de ligne spécifiques à chaque liaison. Le modem supravocal peut ainsi opérer dans un domaine de travail optimisé, en tenant compte des variations de température du câble coaxial et des effets dus au vieillissement. La procédure de mise au point des correcteurs est exposée au chapitre 6.

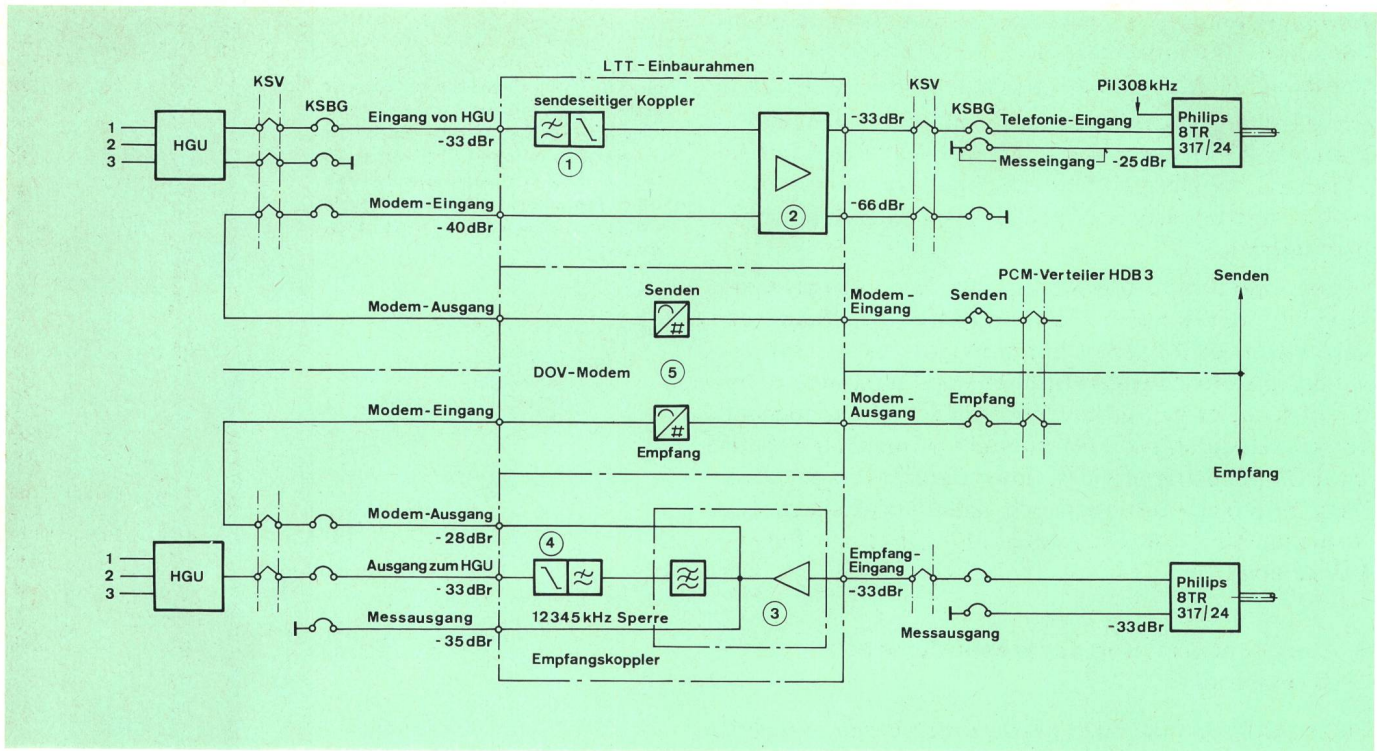


Fig. 5
Schaltbild der DOV-Ausrüstung — Plan de connexion de l'équipement supravocal

HGU Hauptgruppenumsetzer — Modulateur de groupe principal (MGPP)
 KSV Koaxialsystemverteiler — Répartiteur de système coaxial (RSC)
 KSBG Koaxialsystembügelgestell — Bâti de cavaliers de système coaxial (BCSC)
 Pil Leitungspiloteinspeisung — Injection de l'onde pilote de ligne
 Messeingang — Entrée de mesure
 Messausgang — Sortie de mesure
 Telefonie-Eingang — Entrée téléphonie
 Eingang von HGU — Entrée du MGPP
 Ausgang zum HGU — Sortie vers le MGPP

Modemeingang — Entrée du modem
 Modemausgang — Sortie du modem
 Empfangseingang — Entrée réception
 Senden — Emission
 Empfang — Réception
 LTT-Einbaurahmen — Cadre LTT
 Sendeseitiger Koppler — Coupleur émission
 Empfangskoppler — Coupleur réception
 DOV-Modem — Modem supravocal
 Sperre — Blocage
 PCM-Verteiler — Répartiteur MIC
 ①, ②, ③, ④, ⑤ Siehe Text — Voir texte

schmalbandige Selektionskurve die DOV-Übertragung keineswegs beeinträchtigt. Im empfangsseitigen Koppelverstärker muss dafür der LTT-Quarzfilter entfernt werden.

- Der empfangsseitige Tiefpassfilterentzerrer ④ ist identisch mit ①, er befreit das Telefonsignal von unerwünschten DOV-Komponenten und entzerrt die stationsinterne Verdrahtung zum HGU bis zum Koaxialsystem-Bügelgestell (KSBG).

32 Digitaler Teil

Kernstück des digitalen Teils bildet das DOV-Modem ⑤. Über zwei amplitudenmodulierte Hilfsträger gleicher Frequenz, jedoch um 90° phasenverschoben (QAM), wird eine 4-Phasen-Modulation des digitalen 2048-kbit/s-Signals im DOV-Band erreicht. Das entstehende 1,5 MHz breite DOV-Spektrum entspricht mit -15 dBm 0/4 kHz einer zusätzlichen Belastung des analogen 12-MHz-Systems von etwa 14 %.

Empfangsseitig übernimmt der anlagespezifische Entzerrer die Entzerrung des digitalen Abschnittes im DOV-Band. Die für die Demodulation nötige Trägerfrequenz von 14 336 kHz wird aus dem Empfangssignal mit Hilfe einer PLL-Schaltung zurückgewonnen. Dasselbe gilt auch für die Taktfrequenz. Die beiden Übertragungsrich-

3 Description succincte des éléments les plus importants du système

L'équipement supravocal est composé des trois groupes fonctionnels suivants

- partie analogique: elle comprend le couplage des 2700 voies téléphoniques avec le signal SPV modulé, les éléments de filtrage, de correction et d'adaptation des niveaux et des impédances
- partie numérique: elle assure l'adaptation du signal d'interface (2048 kbit/s, HDB-3 selon la recommandation du CCITT G 703), la supervision de celui-ci et sa modulation dans une bande de fréquences de 13,6...15,1 MHz
- partie commune: alimentation du bâti et disjoncteurs.

Les équipements LTT sont installés dans un bâti de construction française SOTELEC 70, les différents groupes fonctionnels sont enfilés dans des châssis spécialisés.

Le bâti présente les dimensions extérieures suivantes (l x h x p) 600 x 2733,5 x 224 mm. La figure 4 montre un tel bâti installé dans une station d'amplificateurs.

31 Partie analogique (fig. 5):

- Le filtre passe-bas d'émission et le correcteur ① atténue d'au moins 35 dB tous les résidus de signaux

tungen arbeiten mit unabhängigen Takten, die über die 2,048-Mbit/s-HDB-3-Schnittstelle zugeführt sind. Die Netzsynchonisierung ist gewährleistet, indem der an das DOV-System angeschlossene digitale Multiplexer A oder MUX-2 der einen Seite den genauen (4096 kHz) Takt liefert (beispielsweise von einem zäsumgesteuerten Grundfrequenzgenerator) und der MXA der Gegenseite als «Slave» beschrieben wird.

Um genügend Taktinformation sicherzustellen, wird sendeseitig das ankommende digitale Signal vor der Modulation verwürfelt; dadurch ist eine codeunabhängige Übertragung gewährleistet und gleichzeitig eine Überwachung durch Fehlerzählung gegeben. Der Verwürfler (Scrambler) ist 21stufig ausgelegt und verhindert das Auftreten ausgeprägter Spektrallinien im 12-MHz-System. Das Blockschaema des Modems zeigt *Figur 6*.

Hardwaremässig setzt sich der Baugruppenträger (BGT) mit den digitalen Funktionsgruppen aus 12 verschiedenen steckbaren Einheiten zusammen (*Fig. 7*).

33 Gemeinsamer Teil

Das DOV-Gestell erhält die notwendige Energie über getrennte 48-V-Gleichstromzuleitungen. Über Sicherungsautomaten werden die Baugruppenträger (BGT), Zusatzkoppler und Modems abgesichert. In jedem BGT befindet sich eine Speisebaugruppe, die die beiden 48-V-Speisungen über Dioden zusammenschaltet und über zwei seriegelgeschaltete Zenerdioden die eigentliche 24-V-Speisespannung der aktiven Einheiten liefert. Zur Erhö-

provenant des modulateurs de groupe principal (MGPP) dans la bande supravocale et égalise le câblage de station qui les précède.

- Le coupleur additionnel côté émission ② assemble le signal téléphonique «purifié» et le signal issu du modem, compense les 5 dB d'atténuation du couple filtre/correcteur et adapte le signal de sortie au niveau relatif (-33 dBr) de l'équipement terminal de ligne à 12 MHz. Un accès de mesure découplé (-66 dBr) est disponible en face avant de l'équipement pour le contrôle du signal composite (téléphonie et données).

- Le coupleur additionnel côté réception ③ assure l'élaboration des trois signaux suivants:

- une sortie «voies téléphoniques» dans la bande 308...12 388 kHz
- une sortie de mesure découplée à -35 dBr
- une sortie vers le modem dans la bande 13 600...15 100 kHz

Le filtre de blocage de l'onde pilote de 12 435 kHz disposé dans le système 12 MHz PAG peut être maintenu, étant donné que sa courbe de sélection n'influence pas la transmission du signal SPV. Par contre, le filtre à quartz normalement compris dans le coupleur réception doit être retiré.

- L'ensemble filtre passe-bas et correcteur du côté réception ④ est identique à l'ensemble ①, il élimine les produits de modulation indésirables du signal SPV dans la bande téléphonique et égalise le câblage de station du modulateur de groupe principal jusqu'au bâti de cavaliers de système coaxial (BCSC).

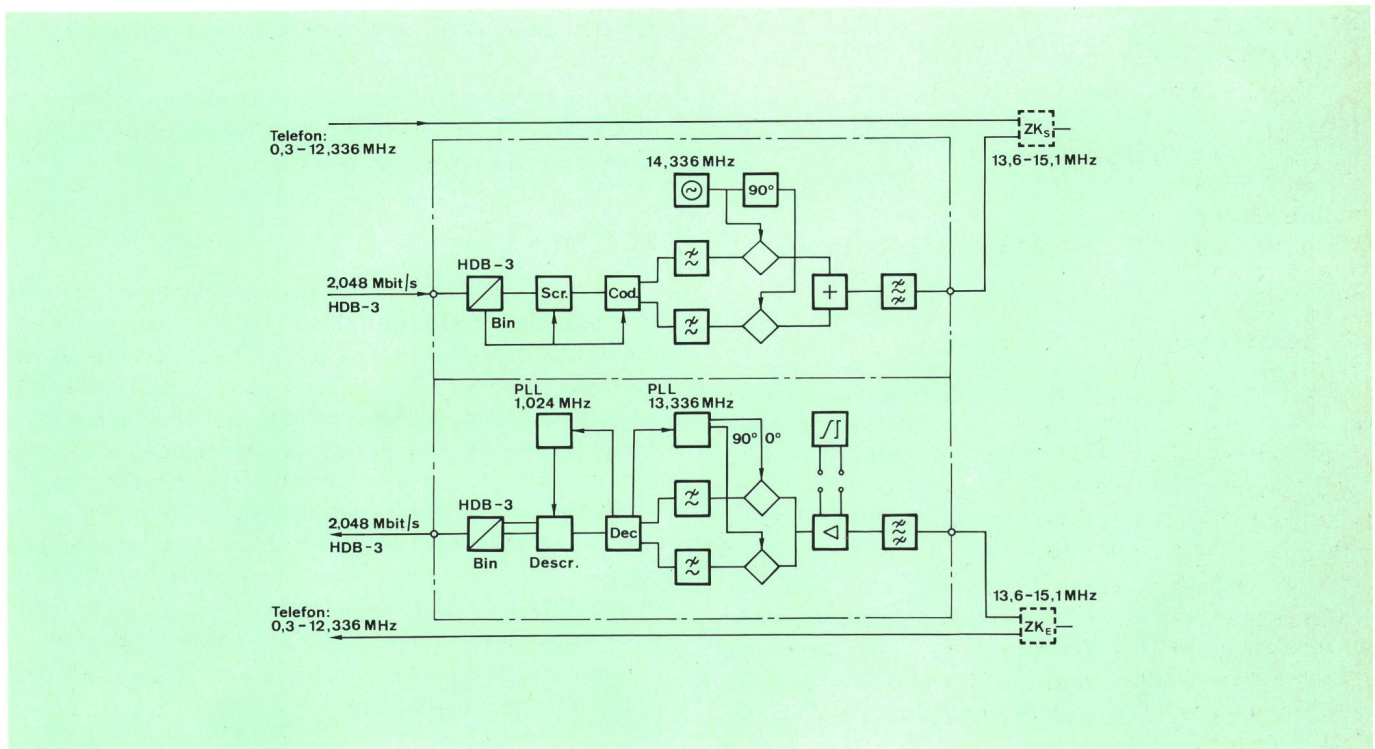


Fig. 6 Blockschaema des DOV-Modems — Schéma bloc du modem supravocal

Scr	Scrambler-Verwürfler — Brouilleur
Descr	Descrambler-Entwürfler — Débrouilleur
ZK _S	Zusatzkoppler sendeseitig — Coupleur additionnel émission
ZK _E	Zusatzkoppler empfangsseitig — Coupleur additionnel réception
Cod	Coder — Codeur

Dec	Decoder — Décodeur
Bin	Binär — Binaire
PLL	Phase Lock Loop — Phasenrückgekoppelte Schlaufe — Boucle à asservissement de phase
Telefon	Téléphone

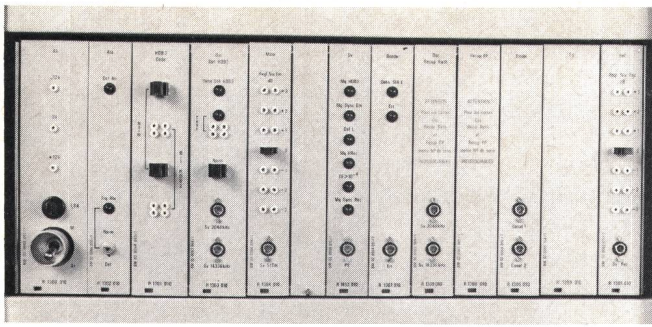


Fig. 7
DOV-Modem-Baugruppenträger — Châssis de modem supravocal

Die Zuverlässigkeit der Stromkreise ist einfach gestaltet und stark überdimensioniert. Ferner besitzt jede Speisebaugruppe zwei über Dioden entkoppelte 24-V-Abgänge.

Eine weitere unabhängige Gleichstromzuleitung mit 48 V speist alle Alarmstromkreise.

4 Elektrische Eigenschaften

41 Modem

- Digitale Trennstelle:
 - gemäss G 703 [4]
 - Bitrate 2048 kbit/s $\pm 50 \cdot 10^{-6}$
 - Code HDB-3
 - Impedanz 120 Ω symmetrisch
 - zulässige Kabeldämpfung bei 1024 kHz: 6 dB
- Binäres Eingangssignal:
 - Durchlassbandbreite 0...700 kHz
 - Impedanz 75 Ω
- Trägerfrequenz:
 - 14 336 kHz $\pm 50 \cdot 10^{-6}$
 - Pegel -15 dB/75 Ω
- Trägerrest:
 - ≤ -50 dB/75 Ω
 - S/N 35 dB
- Bitfehlerrate:
 - besser als $1 \cdot 10^{-8}$ für 100 km bei 7 dB S/N-Reserve

42 Zusatzkoppler

Die Einführung eines Zusatzkopplerpaares in einer Verbindung verursacht eine lineare Dämpfungsverzerrung im Band 300...12 435 kHz von $\leq 0,5$ dB und eine zusätzliche Geräuschbelastung ≤ 10 pWOp. Die Verzerrung kann mit einem zusätzlichen Entzerrerglied im empfangsseitigen Filter-Entzerrereinschub auf $\pm 0,1$ dB reduziert werden.

Der Sendepiegel des DOV-Signals lässt sich in einem 10-dB-Bereich in 1-dB-Schritten einstellen. Bei normal eingestelltem Übertragungspegel entspricht der Leistungsanteil des DOV-Signals jenem von zusätzlich 400 Telefonikanälen. Ein solches Signal ist praktisch ohne Einfluss auf das Rauschklierverhalten der Leitung, wie die Abnahmemessungen der Erstanlage Basel-Zürich gezeigt haben.

Durch Einfügung eines Bandpasses im DOV-Signalfeld des sendeseitigen Zusatzkopplers konnte nachträglich der Pegel einzelner Spektrallinien (Vielfache von

32 Partie numérique

Cette partie est essentiellement constituée du modulateur SPV (5). La modulation de phase à quatre valences, réalisée par une double modulation d'amplitude de deux porteuses en quadrature assure la transmission des informations numériques à 2048 kbit/s dans la bande supravocale. Le spectre de fréquences résultant couvre une bande de 1,5 MHz de largeur et correspond à une charge supplémentaire du système analogique à 12 MHz d'environ 14 %.

Côté réception, un correcteur réalisé spécifiquement égalise la bande de fréquences correspondante au signal SPV. L'onde porteuse à 14 336 kHz est récupérée du signal reçu à l'aide d'une boucle à asservissement de phase (PLL). Ce procédé est appliqué également à la reconstitution du signal de rythme. Dans l'équipement SPV, les deux sens de transmission sont exploités avec des signaux de rythme indépendants l'un de l'autre, introduits par l'intermédiaire de l'interface HDB-3 à 2,048 Mbit/s. La synchronisation du réseau est obtenue par l'injection du signal de rythme de 4096 kHz, dérivé du générateur de fréquences de base piloté par césium, au niveau du multiplexeur de données A ou du muldex MUX-2 connecté à l'une des extrémités de la liaison supravocale. A l'autre extrémité, le multiplexeur correspondant est exploité en mode esclave.

A l'émission, le signal numérique est appliqué à un brouilleur avant d'attaquer le modulateur, ce qui permet, d'une part, une transmission indépendante du code utilisé garantissant une densité de signal suffisante à la récupération du signal de rythme et, d'autre part, offre un moyen de supervision de la liaison par comptage d'erreurs. Le brouilleur comporte 21 étages et empêche l'apparition de lignes spectrales discrètes dans le système à 12 MHz. Le schéma bloc du modem est représenté à la figure 6.

Ce modem se présente physiquement sous forme de 12 unités enfichables groupant les fonctions numériques dans un châssis adéquat que montre la figure 7.

33 Partie commune

Le bâti d'équipements supravocaux reçoit l'énergie nécessaire au moyen de lignes à 48 V = distinctes. L'alimentation des châssis de coupleurs et de modems est protégée par des disjoncteurs automatiques. On dispose dans chaque châssis d'une unité d'alimentation réunissant les deux sources à l'aide de diodes et fournissant aux circuits actifs la tension d'alimentation proprement dite de 24 V, au moyen de deux diodes Zener connectées en série. La fiabilité de ce dispositif est garantie par sa simplicité et par le surdimensionnement des composants; de plus, chaque unité d'alimentation comprend deux départs à 24 V découplés au moyen de diodes.

Une autre source 48 V indépendante assure l'alimentation des circuits d'alarme.

4 Caractéristiques électriques

41 Modem

- Jonction numérique:
 - selon la recommandation G 703 [4]
 - débit numérique 2048 kbit/s $\pm 50 \cdot 10^{-6}$

Tabelle I. Alarmer und Massnahmen

Fehler	Bedeutung oder Ursache	Massnahme auf dem Datensignal	Alarm	GTR
HDB-3-Trennstellensignal fehlt	Unterbruch des Datenflusses am Sendeeingang des Modems	Aussenden des AIS in Richtung 12-MHz-Leitung	Ja	1
Digitalisignal von 12-MHz-Leitung fehlt	Verlust des DOV-Signals nach Entzerrung und Verstärkung	Aussenden des AIS in Richtung HDB-3-Trennstelle	Ja	2
Bitfehlerrate erreicht 10^{-4} Bemerkung ①	Verschlechterung der Übertragungsqualität, festgestellt durch Pegelmessung des demodulierten Empfangssignals im Zeitpunkt der Abtastung	Keine	Ja	2 Bemerkung ②
Sendeseitiger Synchronismus verloren	Sendeseitiger Takt (von HDB-3-Trennstelle) stimmt mit lokalem Takt (der PLL-Schaltung) nicht mehr überein	Aussenden des AIS in Richtung 12-MHz-Leitung	Ja	2
2,048-MHz-Empfangstakt fehlt	Der lokale 2,048-MHz-Empfang liefert keinen Takt		Ja	1
Synchronismus empfangsseitig verloren	Fehlerhafte empfangsseitige Taktrückgewinnung	Aussenden des AIS in Richtung HDB-3-Trennstelle	Ja	2
Speisung gestört	Ausfall irgendwelcher Speisespannung		Ja	1

① Stimmt der Pegel im Abtastzeitpunkt nicht, so wird ein Fehlerimpuls generiert. Die Summe dieser Impulse während einer bestimmten Zeit wird als Bitfehlerrate interpretiert

② Nur optionsweise

AIS Alarm / Inhibit Signal – Alarmunterdrückungssignal

GTR Gestion technique de réseau = Technische Netzüberwachung

Die Alarmer lassen sich in drei verschiedenen Kategorien einleiten, die dem Unterhaltspersonal einen raschen Überblick über die Alarmursache vermitteln. Im ungestörten Betrieb sind die GTR-Alarmrelaiskontakte offen und potentialfrei

GTR 1 Zeigt eine lokale Gerätestörung an

GTR 2 Zeigt eine netzbedingte Störung an

GTR 3 In dieser Ausrüstung nicht belegt

1024 kHz) etwa im Bereich der CCITT-Empfehlung G 941 gehalten werden (provisorischer Wert von -73 dBmO).

5 Überwachung und Alarmierung

Diese im Ausland beschaffte Ausrüstung weicht von den Grundforderungen für die Bauweise 72 für Linien-ausrüstungen ab [5]. Der Verzicht auf jegliche Anpassung ist begründet durch

- die beschränkte Anzahl geplanter DOV-Anlagen
- die unverhältnismässig hohen Kosten einer Anpassung an die schweizerischen Normen
- die Tatsache, dass solche Anlagen als Übergangslösungen für die sofortigen Bedürfnisse der digitalen Datenübertragung zu betrachten sind und mittelfristig durch leistungsfähige digitale Übertragungssysteme ersetzt werden

Die Alarmierung entspricht der französischen Konzeption, trägt aber der in der CEPT erarbeiteten Grundphilosophie Rechnung.

Tabelle I zeigt die im DOV-Modem erkannten Alarmer und die entsprechenden Massnahmen.

Die extern greifbaren Alarmschlaufen können mit wenig Aufwand für die Ansteuerung der Gruppenalarmer in den Verstärkerstellen herangezogen werden.

6 Inbetriebsetzung einer Verbindung

Die Inbetriebsetzung einer DOV-Verbindung in einem in Betrieb stehenden 12-MHz-System durchläuft normalerweise folgende Phasen:

- code HDB-3
- impédance 120Ω symétrique
- affaiblissement tolérable du câble à 1024 kHz: 6 dB
- Signal binaire à l'entrée:
 - largeur de bande admise: 0...700 kHz
 - impédance 75Ω
- Fréquence porteuse:
 - $14\,336 \text{ kHz} \pm 50 \cdot 10^{-6}$
 - niveau $-15 \text{ dB}/75 \Omega$
- Résidu de porteuse
 - $\leq -50 \text{ dB}/75 \Omega$
 - rapport signal/bruit 35 dB
- Taux d'erreur sur les bits:
 - meilleur que $1 \cdot 10^{-8}$ pour 100 km et pour une marge de dégradation du rapport signal/bruit égale à 7 dB

42 Coupleur additionnel

L'introduction d'une paire de coupleurs sur une liaison entraîne une distorsion d'affaiblissement dans la bande de fréquences de 300...12 435 kHz plus petite ou égale à 0,5 dB, ainsi qu'une charge additionnelle inférieure ou égale à 10 pWOp. La distorsion peut être ramenée à $\pm 0,1$ dB par la mise en œuvre d'un égaliseur supplémentaire, inséré dans le couple filtre-correcteur côté réception.

Le niveau d'émission du signal SPV peut être adapté par pas de 1 dB dans une plage de 10 dB. La charge constituée par le SPV normalement réglé correspond à une charge équivalant à 400 voies téléphoniques supplémentaires. Un tel signal reste pratiquement sans effet sur le bruit d'intermodulation de la ligne, comme l'ont

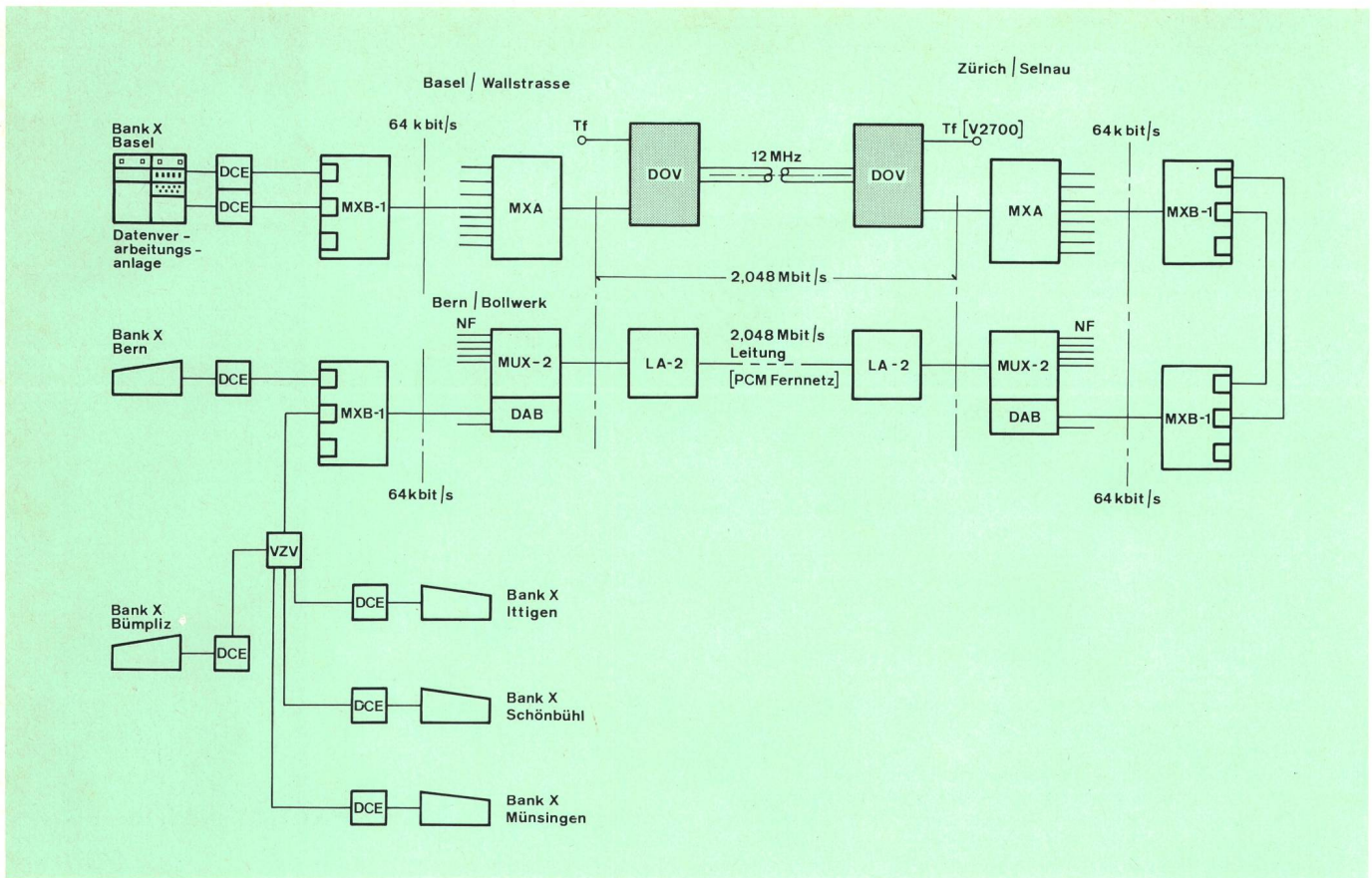


Fig. 8
 Versuchsnetz einer Grossbank. Diese Konfiguration schliesst praktisch alle zurzeit verfügbaren Übertragungsmittel für die synchrone Datenübertragung auf Mietleitungen des digitalen Netzes ein — Réseau de test d'une importante banque. Cette disposition comprend pratiquement tous les équipements disponibles à ce jour pour la transmission de données synchrones sur les lignes louées du réseau numérique

DCE	Basisbandmodem GBM 9600 — Modem bande de base GBM 9600	DAB	Datenanpass-Baugruppe — Unité d'adaptation de données
MXB-1	Datenmultiplexer B (2,4/4,8/9,6 kbit/s ↔ 64 kbit/s) — Multiplexeur de données B (2,4/4,8/9,6 kbit/s ↔ 64 kbit/s)	VZV	Abzweigungsschaltung (für Basisband- und Sprachbandsignale) — Circuit de connexion multiple (pour signaux en bande de base et voie téléphonique)
MXA	Datenmultiplexer A (64 ↔ 2048 kbit/s) Multiplexeur de données A (64 ↔ 2048 kbit/s)	Tf	Telefonband — Bande téléphonique
DOV	Data Over Voice — Supravocal	NF	Niederfrequenz — Basse fréquence
LA-2	Leitungsendausrüstung 2,048 Mbit/s — Equipement terminal de ligne numérique à 2,048 Mbit/s	Bank	Banque
MUX-2	PCM-Multiplexer 1. Ordnung für 30 Telefonkanäle und 2 × 64 kbit/s Daten — Multiplexeur MIC de 1 ^{er} ordre pour 30 canaux téléphoniques et voies de données pour 2 × 64 kbit/s	PCM-Fernnetz	Réseau interurbain MIC
		Leitung	Ligne
		Datenverarbeitungsanlage	Installation de traitement de données

1. Montage der DOV-Ausrüstungen, Verlegung und Anschliessen der Amts- und Speisekabel
2. Kontrolle der Speisespannungen, Einschalten und Kontrolle der Geräte
3. Entzerrung der zusätzlichen DOV-Amtsverdrahtung Seite Koaxialleitungsverteiler und 12-MHz-Leitungsendausrüstung
4. Ausserbetriebsetzung der V2700-Verbindung und Einschleifen der Zusatzkoppler
5. Messung der Dämpfungsverzerrung im Frequenzbereich 13,5...15,2 MHz zwecks Dimensionierung des Modementzerrers; Kontrolle der Verbindung im Bereich 0,3...12,5 MHz
6. Wiedereinschaltung der V2700-Verbindung
7. Herstellung der Entzerrer im Werk, lokale Kontrolle der Modems, Einsatz der Entzerrer in den Modems
8. Zweite Ausserbetriebsetzung der V2700-Verbindung, Kontrolle der Entzerrung im Telefonie- und DOV-Bereich, Einschaltung der DOV-Modems und Kontrolle der DOV-Übertragung an der 2048-kbit/s-Trennstelle (Fangbereich, Bitfehlerrate, Alarmschwellen und ähnliches)

prouvé les mesures de recette effectuées sur la première installation supravocale Bâle—Zürich.

Grâce à l'insertion d'un filtre passe-bande agissant sur le signal SPV dans le coupleur côté émission, le niveau de certaines raies spectrales (multiples de 1024 kHz) a été ramené dans les limites des valeurs recommandées dans l'avis du CCITT G 941 (valeur provisoire de -73 dBmO).

5 Supervision et alarme

Cet équipement acquis à l'étranger s'écarte des exigences fondamentales pour la construction de type BW 72 pour les équipements de ligne [5]. On a délibérément renoncé à toute adaptation pour les raisons suivantes:

- nombre limité d'installations planifiées
- coûts relativement élevés pour l'adaptation aux normes des PTT suisses

9. Überprüfung der Beeinflussung des Telefonbandes durch das DOV-Modem (Rauschklimrmessung, Messung von Einzelstörfrequenzen usw.)
10. Endgültige Wiedereinschaltung der V2700-Verbindung und anschliessende Registrierung der Fehler-rate an der digitalen Trennstelle

Bei neuen DOV-Anlagen muss gemäss Abschnitt 2, Methode b), ein zusätzlicher Tiefpass in den Hauptgruppenumsetzer eingebaut werden; diese Installation soll in Phase 4 erfolgen.

7 Betriebserfahrungen auf der Anlage Basel—Zürich

Nach eingehenden Messungen durch Fachleute der Abteilung Forschung und Entwicklung PTT konnte die DOV-Anlage Basel—Zürich in einem Betriebsversuch für die Datenübertragung einer Grossbank einbezogen werden. In enger Zusammenarbeit mit den PTT-Betrieben führte der Kunde auf dem Versuchsnetz gemäss *Figur 8* eine Reihe von Datenübertragungstests durch, teilweise mit reellem Datenverkehr.

Die DOV-Anlage Basel—Zürich stellt somit eine Erweiterung des digitalen Fernnetzes dar und ermöglicht mit Datenmultiplexer A (MXA) die Übertragung von 64-kbit/s-Datenströmen. Die MXA ihrerseits sind Bestandteile der Datenmultiplexerhierarchie für die Übertragung synchroner Daten auf festgeschalteten Leitungen des digitalen Fernnetzes [6, 7].

Die während sechs Wochen durchgeführten Tests mit 9600-bit/s-Leitungen haben keinerlei auf die Übertra-

- les systèmes SPV couvrent des besoins immédiats en matière de transmission numérique de données, à moyen terme ils seront remplacés par des conduits numériques de forte capacité

La configuration des alarmes correspond à la conception de l'Administration française; dans une certaine mesure, elle tient compte de la philosophie fondamentale définie par la CEPT.

Le *tableau I* indique les alarmes détectées par le modem SPV et les actions qui en résultent.

Les boucles d'alarmes (contacts secs) peuvent être raccordées sans grands frais à nos dispositifs d'alarme de groupe exploités dans les stations d'amplificateurs.

6 Procédure de mise en œuvre

La mise en service d'une liaison supravocale sur un système à 12 MHz en exploitation se fait selon les étapes suivantes:

1. Montage des équipements SPV, pose et raccordement des câbles de station et d'alimentation
2. Contrôle des tensions d'alimentation, mise sous tension et contrôle des appareils
3. Egalisation du câblage de station du SPV côté répartiteur de système coaxial et équipement terminal de ligne 12 MHz
4. Mise hors service de la liaison à 2700 voies et insertion des coupleurs additionnels

Tableau I. Alarmes et actions subséquentes

Défauts	Signification	Action sur le train de données	Alarme	GTR
Manque de signal HDB-3	Coupure de la jonction HDB-3 dans le sens entrant	Emission du SNA vers le conduit à 12 MHz	Oui	1
Manque de signal reçu	Manque de niveau du signal en réception mesuré en réception après l'égaliseur et l'amplificateur	Emission du SNA dans le sens sortant sur la jonction HDB-3	Oui	2
Taux d'erreurs à 10^{-4} Remarque ①	Dégradation de la qualité de transmission détectée par la mesure du niveau du signal démodulé aux instants d'échantillonnage	Pas d'action	Oui	2 Remarque ②
Défaut de synchronisme émission	Les signaux de rythme local et incident (jonction HDB-3) ne sont pas en synchronisme	Emission du SNA vers le conduit à 12 MHz	Oui	2
Manque de signal de rythme réception (à 2,048 MHz)	L'oscillateur à 2,048 MHz ne délivre pas de signal de rythme		Oui	1
Défaut de synchronisme réception	Mauvaise récupération du signal de rythme en réception	Emission du SNA dans le sens sortant sur la jonction HDB-3	Oui	2
Défaut d'alimentation	Manque de l'une quelconque des tensions d'alimentation		Oui	1

① Lorsque le niveau des signaux démodulés n'est pas correct aux instants d'échantillonnage, il est fourni une impulsion dite de mauvais échantillonnage. Le comptage de ces impulsions pendant un temps donné permet d'évaluer le taux d'erreurs

② A titre d'option uniquement

GTR Gestion technique du réseau: les critères d'alarme peuvent être classés en trois catégories différentes propres à renseigner rapidement le personnel d'exploitation sur le genre du défaut apparu. Les contacts des relais GTR sont exempts de tout potentiel électrique et ouverts en l'absence de défaut

GTR 1 Indique un défaut local dans un appareil

GTR 2 Indique un défaut situé dans le réseau

GTR 3 N'est pas utilisé dans ce type d'équipement

SNA Signal de neutralisation d'alarme (AIS = Alarm Inhibit Signal)

gungsleitung zurückzuführende Ausfälle gezeigt. Die über die ganze Datenverbindung (End zu End) ermittelte Bitfehlerrate liegt im erwarteten Rahmen und bestätigt, dass die mitbenutzte DOV-Verbindung fehlerfrei arbeitet.

Aufgrund der positiven Resultate wurde die Anlage mit mehreren digitalen Datenmietleitungen verschiedener Bitraten belegt.

8 Bedeutung der DOV-Verbindungen im digitalen Netz

Die beschriebenen DOV-Ausrüstungen gestatten, auf bestehenden Koaxialanlagen nur *eine* digitale 2048-kbit/s-Verbindung je 12-MHz-System zu erstellen. Bei 4tubigen Koaxialkabelanlagen 2,6/9,5 mm sind somit zwei, bei 10tubigen Kleinkoaxialkabeln 2,2/4,4 mm vier Verbindungen möglich.

In Anbetracht der zunehmenden Nachfrage nach digitalen Übertragungskanälen können mit DOV-Systemen nur die allernötigsten sofortigen Datenbedürfnisse gedeckt werden. Kurzfristig ist der Einsatz solcher Systeme nur dort sinnvoll, wo aus wirtschaftlichen und/oder terminlichen Gründen der Bau digitaler Übertragungssysteme höherer Hierarchie (8, 34, 140 oder 565 Mbit/s) nicht oder noch nicht in Erwägung gezogen werden kann.

Obwohl heute Ausrüstungen zur Bildung von digitalen Kanälen in analogen Übertragungssystemen auf dem Markt sind (DIV = *Data In Voice*), ist deren Einsatz durch den hohen Belegungszustand bestehender Anlagen oft nicht möglich.

Die Übertragung eines digitalen Datenstromes von 2 Mbit/s innerhalb des Telefonbandes belegt beispielsweise die Sekundärgruppen 4, 5 und 6 (insgesamt 180 Telefonkanäle) einer Grund-Tertiärgruppe [8]. Darin liegt wohl der Vorteil der DOV-Übertragung, ohne Telefonkanalverlust auszukommen.

Eine zukunftssträchtige Weiterverwendung der DOV-Anlagen besteht in digitalen *Ersatzwegen* für besonders wichtige Mietleitungen im nationalen und internationalen Netz, aber nur solange, wie die 12-MHz-Systeme nicht auf 18 oder 60 MHz umgebaut werden.

9 Geplante Anlagen und Änderungen

Zusätzlich zur erwähnten DOV-Verbindung Basel—Zürich in einem 12-MHz-System (Philips) der Normalkoaxialkabelanlage 2,6/9,5 mm sind noch folgende Verbindungen in Auftrag gegeben worden:

- Paris—(Besançon—Morteau—Neuenburg—) Schliern 12 MHz (PAG)
- Neuenburg—Schliern 12 MHz (PAG)
- Freiburg—Schliern 12 MHz (PAG)

Diese drei Anlagen erhalten DOV-Ausrüstungen der sogenannten zweiten Generation LTT, die folgende wesentlichen Merkmale aufweisen:

- verbesserte Jitterverträglichkeit (gemäss CCITT-Jittermaske)

5. Mesure de la distorsion d'amplitude dans la bande de fréquences 13,5...15,2 MHz en vue du dimensionnement du correcteur du modem, contrôle de la liaison dans la bande 0,3...12,5 MHz
6. Remise en service de la liaison à 2700 voies
7. Réalisation des correcteurs en usine, essai du modem sur le site, insertion des correcteurs dans les modems
8. Seconde mise hors service de la liaison à 2700 voies, contrôle de l'égalisation dans la bande supravocale et téléphonique, mise en service des modems supravocaux et test de la liaison numérique à l'interface 2048 kbit/s (ouverture de l'œil, domaine de capture, taux d'erreurs sur les bits, seuils d'alarmes, etc.).
9. Contrôle de l'absence de perturbation due au SPV dans la bande téléphonique (mesures du bruit d'intermodulation, mesures de fréquences perturbatrices discrètes)
10. Remise en service définitive de la liaison à 2700 voies et enregistrement du taux d'erreurs à la jonction numérique pendant une période d'observation déterminée

Comme indiqué au chapitre 2, les nouvelles installations seront réalisées selon la méthode b); un filtre passe-bas supplémentaire devra être monté dans les modulateurs de groupe principaux. Cette installation doit être réalisée au cours de l'étape N° 4.

7 Essais réalisés avec l'installation Bâle—Zürich

Faisant suite aux mesures très approfondies réalisées par des spécialistes de la Division des Recherches et du Développement, la liaison supravocale Bâle—Zürich fut mise à contribution pendant une phase d'exploitation expérimentale pour la transmission de données d'un institut bancaire important. Avec l'étroite collaboration de l'Entreprise des PTT, l'utilisateur a réalisé une série de tests de transmission de données — partiellement avec du trafic réel — sur le réseau expérimental indiqué à la *figure 8*.

L'installation supravocale Bâle—Zürich représente donc une extension importante du réseau numérique interurbain, permettant, par le truchement de multiplexeurs de données A (MXA), la transmission de débits numériques à 64 kbit/s. Les MXA mis en œuvre représentent en eux-mêmes un étage de multiplexage dans la hiérarchie définie pour la transmission de données synchrones sur les lignes louées du réseau interurbain numérique [6, 7].

Les tests conduits pendant 6 semaines sur les lignes spécialisées à 9600 bit/s ont démontré qu'aucun défaut détecté n'était imputable aux moyens de transmission. Les taux d'erreurs mesurés de bout en bout de la liaison sont restés dans les limites attendues et ont permis de conclure au parfait fonctionnement de la liaison supravocale mise en œuvre.

Compte tenu des résultats positifs obtenus, l'installation a été chargée à demeure de plusieurs circuits de données loués fonctionnant à différents débits.

- Generierung einer besonderen Bitfolge (Testwort) zur Prüfung der digitalen Verbindung

Für die schweizerischen Bedürfnisse liefert die LTT die im Abschnitt 2 erwähnte Konfiguration b). Dazu ist eine leichte Änderung der serienmässigen Zusatzkoppler erforderlich.

Nach Abnahme der Anlagen der zweiten Generation wird der Entscheid für einen allfälligen Umbau der Erstanlage Basel–Zürich mit Material der neuen Generation gefällt.

10 Schlussbetrachtungen

In besonderen Data-Over-Voice-Leitungsendgeräten werden die von der digitalen Trennstelle kommenden Signale (HDB-3-codiert und mit einer Bitrate von 2,048 Mbit/s) in einem vierstufigen phasenmodulierten Signal umgesetzt. Dieses belegt einen Bereich oberhalb des eigentlichen Telefonbandes eines 12-MHz-Systems. Damit lassen sich vorhandene analoge Übertragungssysteme mit 2700 Telefonkanälen, zusätzlich für die Übertragung von digitalen Daten, verhältnismässig kurzfristig, einfach und wirtschaftlich nachrüsten.

Voraussetzungen für einen ungestörten Betrieb sind

- sorgfältige Dimensionierung der Systemkomponenten
- konsequente Reduktion der zusätzlichen Koppellemente und deren geschickte Anordnung
- sorgfältige Einpegelung der Anlage
- einwandfreie Qualitätssicherung durch den Hersteller der Geräte
- gezielte Wartung

Die verhältnismässig bescheidene digitale Kapazität solcher DOV-Anlagen beschränkt ihre Anwendung auf Übergangslösungen bis zum Bau leistungsfähigerer digitaler Übertragungssysteme im nationalen und internationalen Netz.

Eine darüber hinaus reichende Weiterverwendung zeichnet sich als Zweitweg reduzierter Kapazität zur Sicherung besonders wichtiger digitaler Verbindungen ab.

Bibliographie

- [1] *Bütikofer J.-F.* PCM-Fernleitungsnetz für Telefonie, Datenübertragung und Telex. Bern, Techn. Mitt. PTT 51 (1973) 10, S. 444.
- [2] CCITT livre jaune, Genève 1980, Tome III. 3, Avis G. 941.
- [3] *Dupuy R.* et *Maitre M.* Système TRANSMIC, 5. Systèmes de transmission supravocale. Paris, Câbles et Transmission, 32^e A, numéro spécial, octobre 1978, p. 503.
- [4] CCITT livre jaune. Genève 1980, Tome III. 3, Avis G. 703.
- [5] *Ruckstuhl J.* Das Alarmierungskonzept in der Bauweise 72 für Linienausrüstungen. Bern, Techn. Mitt. PTT 54 (1976) 5, S. 170.
- [6] *Vallotton R.* Übertragung synchroner Daten auf festgeschalteten Leitungen des digitalen Fernnetzes: allgemeine Aspekte. Bern, Techn. Mitt. PTT 59 (1981) 6, S. 218.
- [7] *Hürzeler J.* Übertragung synchroner Daten auf festgeschalteten Leitungen des digitalen Fernnetzes: Datenübertragungseinrichtungen für die Bitraten von 2,4, 4,8 und 9,6 kbit/s. Bern, Techn. Mitt. PTT 59 (1981) 6, S. 223.
- [8] *Braun E.* Digitalsignalübertragung auf Koaxialpaaren. München, Siemens Telecom Report 2 (1979), Beiheft Digitalübertragungstechnik, S. 95.

8 Intérêt des liaisons supravocales pour le réseau numérique

L'équipement supravocal décrit permet de réaliser une seule voie numérique à 2,048 Mbit/s par système à 12 MHz sur une artère coaxiale existante. Une installation coaxiale formée de quatre tubes 2,6/9,5 mm peut donc fournir au plus deux liaisons SPV, tandis qu'un câble comportant 10 paires coaxiales de petit diamètre (2,2/4,4 mm) peut offrir quatre liaisons SPV au maximum.

Du fait que la demande de canaux de transmission numériques augmente continuellement, il est évident que les systèmes supravocaux décrits ne peuvent couvrir qu'une faible partie des besoins immédiats pour la transmission de données. A court terme, la mise en œuvre de tels dispositifs n'est judicieuse que dans certains cas précis où, pour des raisons économiques et/ou de délais, la construction d'une artère numérique d'ordre hiérarchique plus élevé (8, 34, 140 ou 565 Mbit/s) ne peut pas, ou pas encore, être prise en considération.

Bien que l'on trouve actuellement sur le marché des équipements fournissant des voies numériques dans les systèmes analogiques (DIV = Data In Voice), leur utilisation est souvent freinée par suite du taux d'occupation élevé des installations existantes.

A titre d'exemple, la transmission numérique d'un train de données à 2 Mbit/s à l'intérieur de la bande téléphonique exige la mise à disposition des groupes secondaires 4, 5 et 6 (au total 180 voies téléphoniques) du groupe de base tertiaire [8]. C'est précisément là que réside l'intérêt principal de la transmission supravocale, qui n'entraîne aucune perte de circuits téléphoniques.

Dans un avenir plus éloigné, les liaisons supravocales évoquées au paragraphe suivant pourraient subsister en tant qu'itinéraires numériques de secours, pour assurer la disponibilité de lignes louées de grande importance dans le réseau national et international, en tant que les systèmes à 12 MHz ne soient pas remplacés par des systèmes à 18 ou 60 MHz.

9 Installations planifiées et modifications envisagées

En plus de la liaison SPV Bâle–Zürich mise en service sur l'artère à 12 MHz (Philips) équipant le câble coaxial 2,6/9,5 mm, des commandes ont été passées en vue d'équiper les artères suivantes:

- Paris – (Besançon – Morteau – Neuchâtel –) Schliern 12 MHz (PAG)
- Neuchâtel–Schliern 12 MHz (PAG)
- Fribourg–Schliern 12 MHz (PAG)

Ces trois installations seront réalisées avec du matériel supravocal LTT de la deuxième génération qui présente les caractéristiques principales suivantes:

- augmentation de la valeur de gigue admissible (satisfait le gabarit du CCITT)
- incorporation d'un générateur de séquence de test pour contrôle de la liaison numérique

Pour tenir compte des besoins exprimés par l'Entreprise des PTT, la firme LTT livrera une exécution conforme à la méthode b) indiquée au paragraphe 2. Cela nécessite une légère modification des coupleurs additionnels fabriqués en série par LTT.

La décision de modifier la première installation Bâle-Zürich avec du matériel de 2^e génération sera prise ultérieurement, après examen des résultats de mesure de reprise d'une liaison réalisée avec ce nouveau matériel.

10 Considérations finales

Au moyen d'équipements supravocaux spécialement conçus pour être connectés aux terminaux de ligne, les signaux présentés à l'interface numérique ayant un débit égal à 2048 kbit/s et codés en HDB-3 sont convertis en un signal occupant une bande de fréquences située au-dessus de celle utilisée par les voies téléphoniques. Grâce à ce dispositif, pouvant être adjoint de manière relativement simple et économique à un système de transmission analogique à 2700 voies en exploitation, on

obtient une voie supplémentaire pour la transmission de données numériques.

Les conditions qui sont nécessaires à une exploitation exempte de dérangements sont les suivantes

- dimensionnement soigneux des composants du système
- contrôle de qualité irréprochable, assuré par le fabricant des équipements
- réduction conséquente du nombre de coupleurs additionnels et disposition judicieuse de ceux-ci
- égalisation soignée de l'installation
- maintenance adéquate

La capacité relativement modeste des installations supravocales décrites limite leur utilisation dans le réseau national et international pour des solutions transitoires, en attendant la construction d'installations de systèmes numériques à débits plus élevés.

Une utilisation de plus longue durée pourrait être envisagée à titre de deuxième acheminement de capacité réduite permettant d'augmenter la sécurité des liaisons numériques de très haute importance.