

Zeitschrift: Technische Mitteilungen / Schweizerische Post-, Telefon- und Telegrafienbetriebe = Bulletin technique / Entreprise des postes, téléphones et télégraphes suisses = Bollettino tecnico / Azienda delle poste, dei telefoni e dei telegrafi svizzeri

Herausgeber: Schweizerische Post-, Telefon- und Telegrafienbetriebe

Band: 63 (1985)

Heft: 2

Artikel: RNIS : réseaux numériques avec intégration des services ISDN = ISDN : la rete numerica integrata nei servizi

Autor: Pfyffer, Hans-Karl

DOI: <https://doi.org/10.5169/seals-875378>

Nutzungsbedingungen

Die ETH-Bibliothek ist die Anbieterin der digitalisierten Zeitschriften. Sie besitzt keine Urheberrechte an den Zeitschriften und ist nicht verantwortlich für deren Inhalte. Die Rechte liegen in der Regel bei den Herausgebern beziehungsweise den externen Rechteinhabern. [Siehe Rechtliche Hinweise.](#)

Conditions d'utilisation

L'ETH Library est le fournisseur des revues numérisées. Elle ne détient aucun droit d'auteur sur les revues et n'est pas responsable de leur contenu. En règle générale, les droits sont détenus par les éditeurs ou les détenteurs de droits externes. [Voir Informations légales.](#)

Terms of use

The ETH Library is the provider of the digitised journals. It does not own any copyrights to the journals and is not responsible for their content. The rights usually lie with the publishers or the external rights holders. [See Legal notice.](#)

Download PDF: 14.03.2025

ETH-Bibliothek Zürich, E-Periodica, <https://www.e-periodica.ch>

RNIS — Réseaux numériques avec intégration des services

ISDN, la rete numerica integrata nei servizi

Hans-Karl PFYFFER, Bern

ISDN — Dienstintegrierte Digitalnetze

Zusammenfassung. Diese Veröffentlichung will in kurzer Form einen Überblick über wesentliche Charakteristiken von ISDN vermitteln und auf künftige Entwicklungsmöglichkeiten hinweisen. Der Begriff ISDN wird erläutert und die wichtigsten Konzepte skizziert; neben den in einigen wenigen Jahren realisierbaren ISDN-Elementen (z. B. digitaler Teilnehmeranschluss für eine Vielzahl von Diensten) werden spätere Entwicklungsmöglichkeiten (breitbandiges Super-ISDN) erwähnt. Der Stand der internationalen Normierungsarbeiten (CCITT, CEPT) wird erläutert, und die Situation der ISDN-Entwicklungsarbeiten anderer Länder sowie die von den Schweizerischen PTT-Betrieben geplanten Aktivitäten zu ersten ISDN-Anschlüssen werden dargestellt.

Résumé. Le but de la présente publication est de donner un aperçu général succinct des caractéristiques essentielles du RNIS et d'esquisser les possibilités de développement offertes. Après avoir expliqué la notion de RNIS, on en rappelle les principaux concepts. Outre les éléments RNIS réalisables dans peu d'années (par exemple l'accès numérique multiservice pour usagers), on passe en revue les possibilités de développement futures (super réseau RNIS à large bande). L'auteur explique l'état des travaux de normalisation des organismes internationaux (CCITT, CEPT) et fait le point des travaux de développement RNIS entrepris dans d'autres pays. Il indique ensuite comment l'Entreprise des PTT suisses prévoit d'aménager les premiers raccordements RNIS.

Riassunto. L'autore fornisce un breve quadro delle caratteristiche principali dell'ISDN e indica le possibilità di sviluppo. Spiega che cosa si intende per ISDN, e ne schizza i più importanti concetti; elenca gli elementi ISDN realizzabili entro pochi anni (come il collegamento numerico d'utente per un gran numero di servizi) e le ulteriori possibilità di sviluppo (super-ISDN a larga banda). L'autore illustra lo stato dei lavori di normalizzazione internazionale (CCITT e CEPT), la situazione dei lavori di sviluppo ISDN in altri Paesi e l'attività prevista dall'Azienda svizzera delle PTT per la realizzazione dei primi collegamenti ISDN.

1 Introduction

Aujourd'hui, le terme de RNIS se rencontre très fréquemment, que ce soit dans des publications techniques, des rapports d'organismes internationaux de normalisation, tels que le CCITT et la CEPT, où des études poussées sont menées à ce sujet, ou encore dans les prospectus publicitaires d'équipements de télécommunications. En y qualifiant appareils et systèmes du terme flatteur d'«adaptés au RNIS», les fabricants veulent suggérer que leurs produits sont axés sur l'avenir. C'est pourquoi quelques aspects du RNIS seront examinés ci-après plus en détail.

2 Qu'entend-on par RNIS?

RNIS signifie réseau numérique avec intégration des services et correspond à la dénomination anglaise de ISDN, à savoir «Integrated Services Digital Network». Les explications qui suivent cernent cette notion de plus près.

En 1980, l'Avis G 705 du CCITT définissait pour la première fois les principes de base du RNIS. Il y est dit en particulier que le RNIS sera constitué à partir du réseau numérique intégré (RNI) pour la téléphonie. Par réseau numérique intégré, on entend un réseau caractérisé par la synergie entre la transmission et la commutation numériques, sans passage à la technique analogique entre les équipements de transmission et de commutation. Un autre principe réside dans le fait que le RNIS est un développement fondé sur le RNI pour la téléphonie, auquel s'ajoutent progressivement des fonctions et des caractéristiques nouvelles, y compris celles d'autres réseaux spécialisés, tels que les réseaux de commutation par paquets. Le RNIS se distingue par un certain nombre de caractéristiques essentielles, par exemple par la trans-

1 Introduzione

Il termine ISDN appare ormai frequentemente sia nelle pubblicazioni tecniche dei gruppi di normalizzazione internazionale come CCITT e CEPT, che operano intensamente nel campo ISDN, sia nei prospetti dei fabbricanti, che offrono i loro apparecchi, equipaggiamenti e sistemi di telecomunicazione come idonei all'ISDN e utilizzabili già nel prossimo futuro. Per questa ragione, nei capitoli che seguono verranno approfonditi alcuni aspetti dell'ISDN.

2 Che cosa significa ISDN?

ISDN è l'abbreviazione dell'inglese «Integrated Services Digital Network». In francese è usuale l'acronimo «RNIS» (réseau numérique avec intégration des services). In Italia si parla della rete numerica integrata nei servizi. Che cosa significa concretamente ISDN? Una definizione sintetizzata è:

«L'ISDN è una rete che per una vasta gamma di servizi fornisce connettività numerica tra interfacce utente/rete normalizzate.»

I principi fondamentali dell'ISDN sono stati fissati, per la prima volta nel 1980, nella raccomandazione CCITT G.705. Secondo tale raccomandazione, l'ISDN si basa sulla rete numerica integrata per la telefonia (IDN). Rete numerica integrata significa trasmissione numerica e commutazione numerica senza che tra gli equipaggiamenti di trasmissione e quelli di commutazione si debba passare alla tecnica analogica. Un altro aspetto dell'ISDN è quello del suo sviluppo dalla rete numerica integrata per la telefonia con l'aggiunta di funzioni e caratteristiche di altre reti specializzate come le reti a commutazione di pacchetto. Un'altra caratteristica principale dell'ISDN è rappresentata dalla possibilità di tra-

mission dans le même réseau de signaux vocaux et de signaux non vocaux (notamment pour des applications informatiques). Un autre aspect typique du RNIS est le nombre limité d'interfaces usager-réseau normalisées. On recommande en outre de concevoir les nouveaux services de manière qu'ils soient autant que possible compatibles avec des communications commutées d'un débit de 64 kbit/s.

Durant la période d'étude du CCITT qui s'est achevée en 1984, les principes fondamentaux applicables au RNIS ont subi une mutation. Les exemples suivants montrent comment la teneur de l'Avis G.705 du CCITT a été élargie et adaptée aux connaissances et aux exigences nouvelles.

Pour la première fois, en 1981, la commutation par paquets est évoquée en tant que caractéristique supplémentaire spécifique du RNIS. La réalisation d'un nombre limité d'interfaces polyvalentes est considérée comme un élément important de l'intégration des services. En effet, les nouveaux services ne doivent plus être exclusivement conçus pour un débit de 64 kbit/s, mais seulement lorsque cela est possible. On entend par là que d'autres débits binaires, soit un multiple ou une fraction de 64 kbit/s peuvent aussi être pris en considération pour la définition de nouveaux services. Enfin, il est dit que le RNIS pourra également comprendre ultérieurement des liaisons commutées à des débits supérieurs ou inférieurs à 64 kbit/s. En 1983, on précise en outre que le RNIS pourra être caractérisé par un certain nombre de types de connexions, en plus des caractéristiques évoquées.

La *figure 1* montre très schématiquement la conception d'un tel réseau. Le RNIS est entouré d'interfaces usager-réseau RNIS (symbolisées par des flèches doubles). On peut imaginer que différents appareils, équipements, réseaux ou installations seront raccordés à ces inter-

smettere sulla stessa rete segnali vocali e segnali non vocali (per informatica e trasmissione di dati). Tipico dell'ISDN è inoltre la limitata varietà delle interfacce normalizzate d'utente. Nella raccomandazione si consiglia infine di concepire i nuovi servizi sempre, se possibile, in modo che siano compatibili con collegamenti a 64 kbit/s commutati.

Nella fase di studio del CCITT conclusasi nel 1984, la filosofia ISDN di base si è andata trasformando. Con gli esempi che seguono si vuole illustrare in che modo il testo della raccomandazione G.705 del CCITT sia stato ampliato e adattato alle nuove conoscenze ed esigenze.

Nel 1981, per la prima volta la commutazione di pacchetto viene menzionata espressamente quale caratteristica addizionale dell'ISDN. La realizzazione di un numero limitato di interfacce multifunzione rappresenta l'elemento più importante dell'integrazione dei servizi. I nuovi servizi non devono più essere concepiti esclusivamente, ma solo se ciò è praticabile, sulla base di 64 kbit/s. Ciò significa che nella definizione di nuovi servizi si devono prendere in considerazione anche altre frequenze di cifra, multiple o sottomultiple di 64 kbit/s. In futuro, l'ISDN potrà comprendere anche collegamenti commutati con frequenze di cifra inferiori o superiori a 64 kbit/s. Nel 1983 si è quindi fissato che l'ISDN può essere contraddistinto, oltre che dalle caratteristiche menzionate, anche da un numero limitato di tipi di collegamento.

La *figura 1* mostra, in modo concettuale e schematico, l'ISDN attorniata da interfacce ISDN rete/utente rappresentate da doppie frecce. A queste interfacce possono essere allacciati apparecchi, equipaggiamenti, reti o dispositivi diversi, come terminali individuali ISDN o impianti terminali multipli ISDN, centralini privati, Local Area Networks (LAN), reti private o centri per l'elaborazione dell'informazione con le loro banche di dati, ecc.

3 La situazione dell'attuale rete di telecomunicazione

Attualmente esistono diverse reti, per esempio la rete telefonica, la rete dati e la rete telex. Queste reti non sono però completamente indipendenti (*fig. 2*). In un cavo d'utente i conduttori sono attribuiti specificatamente a diverse reti. Nelle centrali si trovano dispositivi di commutazione specifici per telefonia, dati e telex. Per la trasmissione sulla rete interurbana, i segnali dei diversi servizi vengono riuniti in equipaggiamenti multiplex. Tale impiego comune di mezzi tecnici (facility sharing) può essere già considerato integrazione di servizi, in quanto i sistemi di trasmissione vengono utilizzati liberamente per tutti i servizi.

4 Evoluzione verso la ISDN

Una prima possibilità di realizzazione dell'ISDN consiste dunque nel creare, nei cavi esistenti della rete locale, un accesso uniforme d'utente per una pluralità di servizi e nel realizzare presso l'abbonato un'interfaccia uniforme S. Una coppia di conduttori serve a stabilire, per ogni utente, un sistema di trasmissione numerica verso la centrale locale. Nella centrale viene operata la separazione per poter conseguire sia la commutazione di circuito a 64 kbit/s nel caso della telefonia (per quanto con-

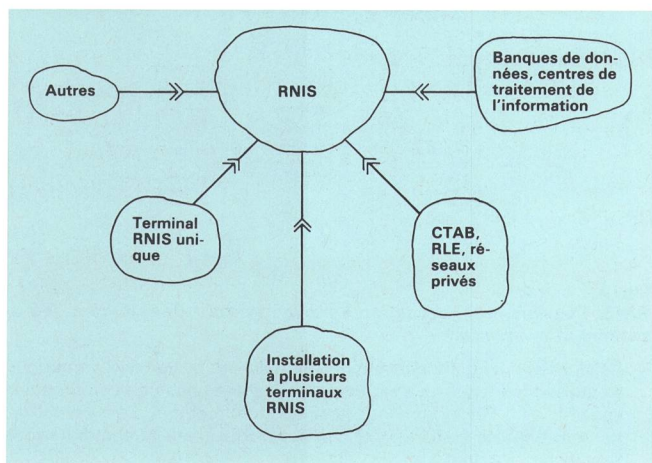


Fig. 1
Esempi d'interfacce usager-réseau RNIS - Esempi di interfacce utente-ISDN

Autres - Altri RNIS - ISDN

Terminal RNIS unique - Terminali singoli ISDN

Installation à plusieurs terminaux RNIS - Impianti terminali multipli ISDN

CTAB, RLE (LAN), réseaux privés - PBX, LAN, Reti private

Banques de données, centres de traitement de l'information - Banche di dati, Centri di elaborazione dell'informazione

↔ Interface usager-réseau RNIS - Interfaccia utente-ISDN

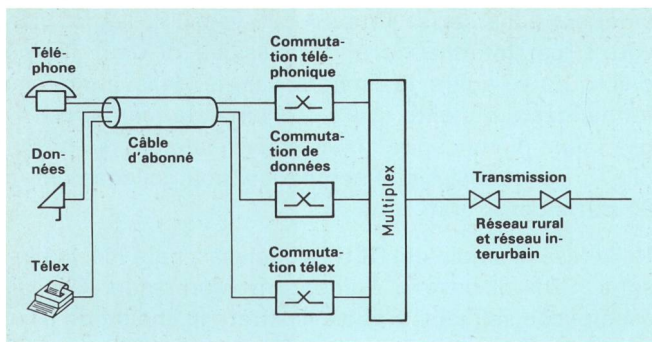


Fig. 2
RNIS: Situation actuelle – Situazione nell'attuale rete di telecomunicazione

- Raccordements d'abonnés spécifiques à un service – Collegamenti d'utente per servizi specifici
- Equipements de commutations spécifiques à un service – Dispositivi di commutazione per servizi specifici
- Equipements de transmission communs dans le réseau rural et le réseau interurbain – Dispositivi comuni di trasmissione nella rete rurale e interurbana

Téléphone – Telefono
Données – Dati
Télex – Telex
Câble d'abonné – Cavo ABB
Commutation téléphonique – Commutazione telefonica
Commutation de données – Commutazione dati
Commutation télex – Commutazione telex
Transmission – Trasmissione
Réseau rural et réseau interurbain – Rete rurale e interurbana

faces, par exemple des terminaux RNIS uniques ou des installations à plusieurs terminaux RNIS, des centraux d'abonnés, des réseaux locaux d'entreprises (LAN), des réseaux privés ou des centres de traitement de l'information associés à des banques de données, etc.

3 Situation actuelle dans le réseau de télécommunications

On distingue aujourd'hui divers types de réseaux, à savoir le réseau téléphonique, le réseau de données et le réseau télex, pour ne citer que quelques exemples. Or, comme le montre la figure 2, ces réseaux ne sont pas entièrement indépendants, puisque les conducteurs sont affectés spécifiquement à divers réseaux dans un même câble d'abonné. Dans les centraux, les équipements de commutation pour la téléphonie, la transmission de données et le télex sont distincts. Grâce à des muldex (multiplexeurs-démultiplexeurs), les signaux des divers services sont regroupés pour la transmission sur le réseau interurbain. Au sens d'une utilisation commune des moyens techniques (partage des ressources), on pratique aujourd'hui déjà une intégration des services, du fait qu'on affecte par exemple librement les supports de transmission à tous les services.

4 Evolution vers un RNIS

L'une des premières possibilités de réaliser un RNIS consiste à prévoir un accès d'utilisateur standardisé pour de nombreux services sur les câbles existants du réseau local ainsi qu'une interface d'abonné S normalisée. Il s'agit d'utiliser une paire de conducteurs pour offrir à chaque usager un système de transmission numérique en direction du central local. Une discrimination s'opère

cerne le PTT, une centrale IFS idoine à l'ISDN), soit la commutation de paquet du Telepac dans le cas de la transmission de données orientée à paquet, soit la centrale EDWA dans le cas de la transmission télex (fig. 3). Importante dans cette première phase est donc l'application d'une technique uniforme qui permette à l'utilisateur d'accéder à divers services par une interface uniforme S.

La réalisation d'un dispositif de commutation multifonction qui ne limite pas l'intégration non seulement aux câbles de la réseau locale mais aussi à long terme (fig. 4). Dans divers laboratoires de recherche et développement on étudie déjà un dispositif de ce genre, mais un système implémentable dans l'exercice n'a pas encore été trouvé.

La figure 5 illustre une autre possibilité d'intégration des services vers une future super ISDN. Dans ce cas il est nécessaire que dans le réseau local soient utilisés des câbles en fibre optique; l'ISDN peut ainsi être combiné avec un réseau local à large bande, commuté, qui pourrait également assumer le rôle de distribuer les signaux à large bande. À l'interface S, le réseau commuté pour les services à des fréquences de chiffres jusqu'à 64 kbit/s (ISDN) est connecté aux équipements terminaux d'utilisateur par le réseau local en fibre optique. Parallèlement, sur le réseau local en fibre optique, indépendamment de l'ISDN, est établie la communication à large bande; la fibre optique à transmission optique joue dans ce cas le rôle d'élément d'union.

À chaque stade évolutif on doit créer près de l'utilisateur une interface uniforme S telle que l'interface ISDN utilisateur/réseau.

5 Configurations de référence de l'ISDN

Afin que les études et les définitions des diverses unités se fassent sur les mêmes principes, on a adopté, en

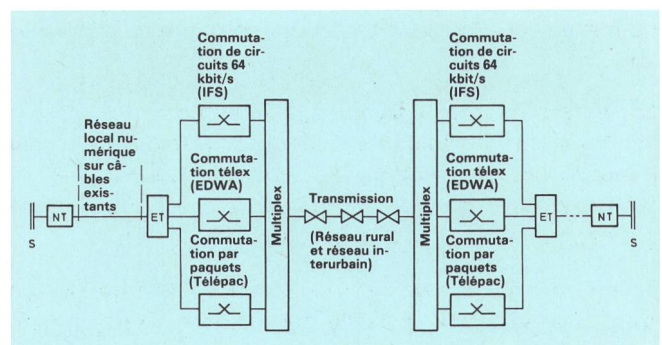


Fig. 3
RNIS: Possibilité de réalisation à moyen terme – Possibilità di realizzazione in tempi medi

- Raccordements d'abonnés au réseau local actuel communs pour plusieurs services (≤ 64 kbit/s) avec accès à des unités de commutation spécifiques – Per molti servizi, collegamenti comuni d'utente sull'attuale rete locale (≤ 64 kbit/s) con accesso a unità di commutazione specifiche
- Equipements de transmission communs dans le réseau rural et le réseau interurbain – Dispositivi comuni di trasmissione nella rete rurale e interurbana

Commutation de circuits 64 kbit/s (IFS) – Commutazione di circuito (IFS) a 64 kbit/s
Réseau local numérique sur câbles existants – Rete numerica locale su cavi esistenti
Commutation télex (EDWA) – Commutazione telex (EDWA)
Commutation par paquets (Télepac) – Commutazione di pacchetto (Telepac)
Transmission – Trasmissione
(Réseau rural et réseau interurbain) – (Rete rurale e interurbana)

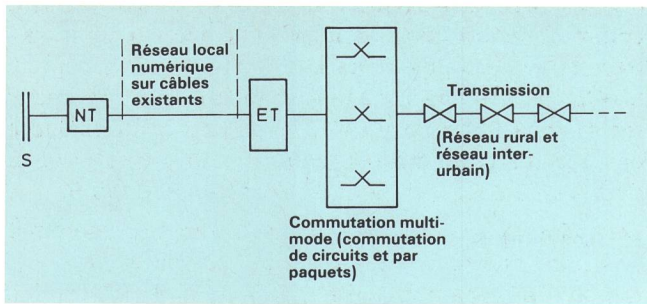


Fig. 4
RNIS: Possibilité de développement à plus long terme – Possibilità di sviluppo a lungo termine

– Raccordements d'abonnés, unités de commutation et installations de transmission communs pour plusieurs services (≤ 64 kbit/s) – Per molti servizi (≤ 64 kbit/s), collegamenti d'utente, unità di commutazione e dispositivi di trasmissione in comune

Réseau local numérique sur câbles existants – Rete numerica locale su cavi esistenti

Transmission – Trasmissione

(Réseau rural et réseau interurbain) – (Rete rurale e interurbana)

Commutation multimode (commutation de circuits et par paquets) –

Commutazione multifunzione (di circuito e di pacchetto)

au central (dans le cas des PTT un central IFS compatible avec le RNIS), afin que l'utilisateur puisse bénéficier de la commutation de circuits à 64 kbit/s pour la téléphonie, de la commutation par paquets du réseau Télépac pour les transmissions de données en mode paquet, ou encore d'une voie d'acheminement aboutissant à un central EDWA (fig. 3) pour les communications télex. Un élément important de cette première phase réside donc dans l'emploi d'une technique standardisée, grâce à laquelle l'utilisateur peut recourir à de nombreux services à travers une interface normalisée S.

La figure 4 montre qu'une possibilité de développement à long terme est non seulement de procéder à une intégration sur les câbles du réseau local, mais aussi de concevoir des équipements de commutation polyvalents.

Dans de nombreux laboratoires de recherche et de développement, on s'emploie aujourd'hui déjà à mettre au point de tels équipements de commutation polyvalents. Un système utilisable dans des conditions d'exploitation n'a cependant pas encore été réalisé à ce jour.

La figure 5 montre une autre possibilité de l'intégration des services au sens de l'établissement ultérieur d'un «superréseau RNIS». Cette réalisation n'est cependant imaginable que par l'emploi de câbles à fibres optiques dans le réseau local. On pourrait ainsi combiner le RNIS avec un réseau local commuté à large bande, qui assurerait le cas échéant la répartition des signaux à large bande. Le réseau commuté pour des services opérant à des débits de 64 kbit/s (RNIS) au plus aboutit aux équipements d'abonnés à travers le réseau local à fibres optiques par l'interface S. Parallèlement, la communication à large bande transite par les câbles à fibres optiques du réseau local, indépendamment du RNIS, la fibre de verre et le mode de transmission optique constituant l'élément commun.

A tous les niveaux de cette évolution, il conviendra de créer une interface d'abonné normalisée S en tant qu'interface usager-réseau RNIS.

sede CCITT e CEPT, cosiddette configurazioni di riferimento dell'utente ISDN (fig. 6). Dalla centrale locale (non raffigurata), la terminazione di rete NT 1 viene raggiunta attraverso la linea in rame del cavo locale. A sinistra dell'unità NT 1, si trova, marcato con una doppia freccia, il punto di riferimento T e, tra l'unità funzionale NT 2 e il terminale TE, il punto di riferimento S.

L'unità NT 1 ha la funzione di assicurare la terminazione della rete, di rigenerare la cadenza e di compensare l'attenuazione subita dai segnali trasmessi sulle linee d'utente. L'unità funzionale NT 2 può svolgere la commutazione presso l'abbonato; potrebbe trattarsi dunque di un centralino telefonico. A sinistra dell'unità NT 2 si trova il punto di riferimento S in cui deve essere realizzata la già menzionata interfaccia S. L'unità TE 1 rappresenta terminali per servizi diversi, come telefonia, facsimile, trasmissione di dati, che sono dotati di un'interfaccia S conforme all'ISDN e che pertanto possono essere allacciati direttamente all'ISDN.

Nella figura 6b è rappresentata un'unità funzionale TA (Terminal Adapter). Le unità TA servono a riprodurre, sull'interfaccia ISDN, nel punto di riferimento S, un'interfaccia come già si usa ad esempio per la trasmissione di dati (interfaccia V o X) o per l'allacciamento del telefono (fili a/b). L'unità funzionale TA serve così ad allacciare gli apparecchi esistenti alla ISDN. Le unità funzionali TE 2 rappresentano gli attuali terminali d'utente quali il telefono convenzionale, un modem per dati con interfacce V24, ecc. Il punto di riferimento R designa la posizione delle attuali interfacce rispetto alle unità funzionali ISDN.

Le figure 6c e 6d mostrano che le unità funzionali NT 1 e NT 2 possono anche essere combinate, che l'interfaccia presso T non deve essere cioè necessariamente realizzata. Ciò dipende dalle diverse situazioni nazionali e dalle condizioni legali riguardo al monopolio delle telecomunicazioni. Le configurazioni suddette sono state

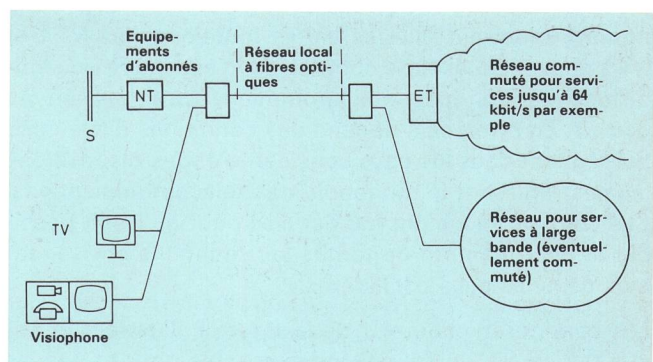


Fig. 5
– Possibilité de développement à long terme d'un éventuel «super réseau RNIS» – Possibilità di sviluppo a lungo termine verso un'eventuale «SUPER ISDN»

Réseau local à fibres optiques permettant la communication à large bande pour l'abonné – Rete locale in fibra ottica che consente la comunicazione a larga banda verso l'utente

Equipements d'abonnés – Equipaggiamenti d'utente

Réseau local à fibres optiques – Reti locali in fibra ottica

Réseau commuté pour services jusqu'à ≤ 64 kbit/s par exemple – Rete commutata per servizi fino p. es. ≤ 64 kbit/s

Visiophone – Videotelefono

Réseau pour services à large bande (éventuellement commuté) – Rete (event. commutata) per servizi a larga banda

5 Configuration de référence du RNIS

Pour que les mêmes principes puissent être appliqués aux études et aux définitions des différentes unités, le CCITT et la CEPT ont élaboré des configurations dites «de référence» pour l'accès des usagers au réseau RNIS (fig. 6). A partir du central local (que l'on ne voit pas sur le schéma), on accède à la terminaison de réseau NT 1 à travers les conducteurs de cuivre du câble local. A gauche de NT 1, se trouve le point de référence T, désigné par une double flèche, ainsi que le point de référence S, entre l'unité fonctionnelle NT 2 et l'équipement terminal TE.

L'élément NT 1 a pour fonction d'assurer la terminaison du réseau, de régénérer la fréquence d'horloge et de compenser l'affaiblissement que subissent les signaux en cours de transmission sur le circuit d'abonné. L'unité fonctionnelle NT 2 peut contenir un dispositif de commutation chez l'abonné. Il peut donc s'agir, par exemple, d'un central téléphonique d'abonné. A gauche de l'unité NT 2, on distingue le point de référence S, où doit être réalisée l'interface S dont il a plusieurs fois été question. TE 1 représente les équipements terminaux pour divers services (par exemple la téléphonie, la télécopie, la transmission de données), qui sont équipés d'une interface S conforme aux exigences RNIS et qui peuvent en conséquence être directement reliés à un tel réseau.

Sur la configuration b de la figure 6, on voit une unité fonctionnelle TA (adaptateur de terminal). De tels adaptateurs servent à reproduire au point de référence S une interface conforme aux exigences du RNIS pour des applications déjà courantes aujourd'hui, notamment pour la transmission de données (interface V ou X) ou pour le raccordement du téléphone (fils a/b). Grâce à l'unité fonctionnelle TA, des équipements existants peuvent donc être raccordés au RNIS. Quant aux unités TE 2, elles représentent les terminaux d'abonnés actuels, par exemple un téléphone classique, un modem avec interface V 24, etc. Le point de référence R désigne l'emplacement d'interfaces existantes par rapport aux unités fonctionnelles du RNIS. Les configurations c et d de la figure 6 montrent que les unités fonctionnelles NT 1 et NT 2 peuvent aussi être combinées, c'est-à-dire que l'interface ne doit pas obligatoirement être réalisée au point T. En effet, cela dépend des conditions différentes qui règnent dans les pays considérés et des dispositions légales régissant le monopole des télécommunications. Ces configurations ont été définies pour qu'il soit possible de tenir compte de toutes les situations envisageables dans les pays considérés.

Les configurations e et f de la figure 6 illustrent le fait que l'unité NT 2 n'est pas indispensable pour toutes les applications, les points de référence S et T coïncident et l'utilisateur ne dispose que d'une seule interface.

6 Voies numériques pour les usagers du RNIS

Après les interfaces, les signaux qui les traversent sont examinés de plus près.

La structure de canal de base d'interface a été définie pour le raccordement RNIS simple. Elle se compose de deux canaux B et d'un canal D, qui sont acheminés par un multiplexage numérique. Le débit d'un canal B est de

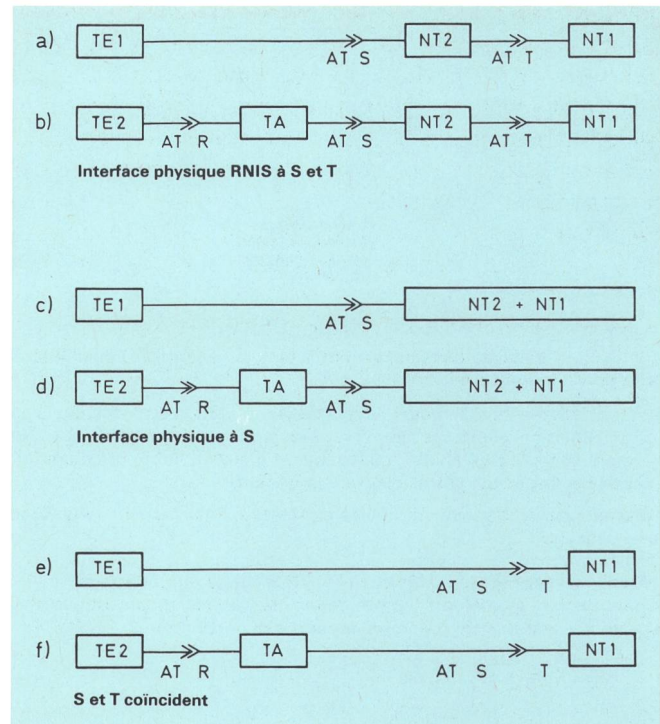


Fig. 6
Exemples de configurations chez l'utilisateur RNIS - Esempi di configurazione presso l'utente ISDN
Interface physique RNIS à S et T - Interfaccia ISDN fisica presso S e T
Interface physique à S - Interfaccia fisica presso S
S et T coïncident - S e T coincidono

adottate per tener conto di tutte le possibili situazioni riscontrabili nei diversi Paesi.

Le figure 6e e 6f mostrano che in certi casi l'unità NT 2 non deve essere sempre presente: i punti di riferimento S e T coincidono e presso l'utente vi è una sola interfaccia.

6 Circuits numériques pour l'utilisateur ISDN

Dopo le interfacce, esaminiamo ora i segnali che passano attraverso di esse.

Per il semplice collegamento ISDN è prevista la struttura base: due cosiddetti canali B e un canale D vengono riuniti e trasmessi in multiplex numerico. Ogni canale B ha una frequenza di cifra di 64 kbit/s, il canale D una di 16 kbit/s. In base alle normative, i due canali B offerti alle interfacce sono indipendenti, per cui attraverso l'interfaccia S si possono realizzare contemporaneamente due comunicazioni separate. Di regola, il canale D serve alla segnalazione; all'occorrenza esso può però essere impiegato anche per la trasmissione di dati a bassa velocità per telemetria e applicazioni simili. Naturalmente, il canale B a 64 kbit/s serve per la telefonia, la trasmissione di dati e di facsimile, ecc.

All'interfaccia S, la frequenza di cifra a disposizione della struttura di canale 2 B + D è 144 kbit/s.

Accanto alla struttura base, si è definita la struttura primaria a 2,048 Mbit/s. Questa comprende 30 canali B e 1 canale D; in questo caso, il canale D ha una frequenza di cifra di 64 kbit/s (16 kbit/s, invece, nella struttura base).

64 kbit/s et celui d'un canal D de 16 kbit/s. Selon les normes, il a été prévu d'offrir les deux canaux B à l'interface de manière qu'ils soient indépendants l'un de l'autre et permettent simultanément l'acheminement de deux communications séparées à travers l'interface S. Le canal D est principalement destiné à transmettre l'information de signalisation, mais il peut aussi être utilisé dans certains cas pour des débits plus lents (données ou téléométrie). Le canal B à 64 kbit/s peut évidemment véhiculer des informations telles que la téléphonie, des signaux de données ou de fac-similé, etc.

Pour une structure de canal 2 B + D, le débit disponible à l'interface S est de 144 kbit/s.

En plus de la structure de canal de base, on a défini une structure de canal multiplex à 2,048 Mbit/s. Elle comprend 30 canaux B et 1 canal D, le canal D opérant à un débit de 64 kbit/s, contrairement au débit de 16 kbit/s du raccordement de base.

Au lieu des 30 canaux B, il est possible de loger les canaux H récemment définis dans cette structure de canal multiplex à débit binaire de 2048 kbit/s. Le débit du canal H-0 est de 384 kbit/s. En Europe, on prévoit d'affecter au canal H-1 un débit de 1920 kbit/s, alors qu'il sera de 1534 kbit/s aux Etats-Unis et au Japon. Les canaux H seront réservés à des services à large bande. Le canal H-0 est destiné à l'acheminement de signaux fac-similé rapides ou à la radiodiffusion (par exemple la musique), et l'on pense éventuellement l'utiliser pour des liaisons de visioconférence. Actuellement, le canal H-1 est surtout prévu pour les canaux de visioconférence et pour l'acheminement de données d'un haut débit binaire.

Il est probable que la transmission de services à large bande telle que la visioconférence à des débits nettement supérieurs à 2 Mbit/s fera l'objet d'études et de premiers Avis lors de la future période d'études du CCITT.

7 RNIS et modèle d'architecture OSI de l'ISO

Sur la *figure 7*, on voit comment le CCITT, la CEPT, l'ISO et d'autres organismes définissent aujourd'hui les protocoles dans leurs travaux portant sur une structure dite à sept niveaux. Les niveaux inférieurs 1...3 définissent la transmission, c'est-à-dire le transport des signaux, cependant que les niveaux 5...7 caractérisent les signaux spécifiques aux services. Le niveau 4 règle l'acheminement des signaux de bout en bout.

Le RNIS est un réseau pour lequel les fonctions des niveaux 1...3 entrent en considération. Il est également possible de caractériser un réseau téléphonique intégré ou un service de transmission de données à commutation de circuits par les protocoles des niveaux 1...3, qui ont alors d'autres caractéristiques que dans le cas du RNIS. Un service pour lequel les protocoles des niveaux 5...7 sont particulièrement typiques peut se dérouler sur divers réseaux. Pour illustrer ce qui précède, on peut par exemple relever que le service Vidéotex, dont le support est aujourd'hui le réseau téléphonique, pourrait également être acheminé au moyen d'un RNIS, sans que les usagers doivent acquérir un nouveau téléviseur ou un nouveau décodeur Vidéotex ou encore sans qu'il soit nécessaire de modifier la structure des informations mémorisées dans les banques de données. La seule dif-

Nella struttura primaria a 2048 kbit/s si possono trovare, al posto dei 30 canali B, i canali H recentemente definiti. Il canale H-0 ha una frequenza di cifra di 384 kbit/s, il canale H-1 una di 1920 kbit/s in Europa e una di 1534 kbit/s negli Stati Uniti e in Giappone. I canali H sono previsti per servizi a più larga banda; il canale H-1 per facsimile veloce o radiodiffusione (p. es. musica) e successivamente anche per collegamenti di videoconferenza. Attualmente il canale H-1 è previsto in primo luogo per canali di videoconferenza e per la trasmissione rapida di dati.

Nella prossima fase di studio del CCITT ci si occuperà presumibilmente della trasmissione a larga banda di servizi quali la videoconferenza con frequenze di cifra sensibilmente superiori a 2 Mbit/s, e si elaboreranno le prime raccomandazioni.

7 ISDN e il modello di architettura OSI dell'ISO

Dalla *figura 7* risulta che negli attuali lavori in sede CCITT, CEPT, ISO e altrove i protocolli sono definiti in base a una struttura a sette strati. Gli strati inferiori 1...3 descrivono la trasmissione risp. il trasporto dei segnali, gli strati 5...7 vengono utilizzati per definire segnali di servizi specifici. Lo strato 4 regola il trasporto dei segnali da estremo a estremo.

L'ISDN è una rete che può essere caratterizzata dagli strati 1...3. Anche la rete telefonica integrata o una rete di dati a commutazione di circuito possono essere caratterizzate da protocolli degli strati 1...3, però con caratteristiche diverse da quelle ISDN. Un servizio che è caratterizzato appositamente dai protocolli dei livelli 5...7 può svolgersi su diverse reti. Il servizio Videotex per esempio, che attualmente si serve della rete telefonica quale mezzo di trasporto, può essere svolto anche nell'ISDN senza che l'utente debba acquistare un nuovo decodificatore videotex o un nuovo ricevitore di televisione o senza che si debba modificare la rappresentazione delle informazioni memorizzate nelle banche di dati. Soltanto il modem attualmente impiegato dovrà essere sostituito con un apparecchio compatibile con l'ISDN.

8 Servizi offerti attraverso l'ISDN

Secondo le raccomandazioni CCITT, l'ISDN stessa può essere considerata l'elemento tecnico principale di un servizio. Un collegamento a 64 kbit/s (canale di trasmissione) tra interfacce S rappresenta la base tecnica di un servizio di trasporto (bearer service) da offrire al cliente a determinate condizioni. Questo servizio di trasporto (canale di trasmissione) comprende esclusivamente gli strati 1...3 del modello OSI.

Secondo la definizione CCITT, un cosiddetto tele-servizio comprende, oltre alla rete di trasporto, anche gli apparecchi terminali (telefono, facsimile, teletex, telefax, ecc.) e pertanto anche la definizione degli strati 5...7 del modello di protocollo OSI. Anche in questo caso l'elemento di trasmissione è rappresentato dall'ISDN. Per principio, tutti i servizi esistenti possono essere offerti anche attraverso ISDN se si trovano nei limiti della capacità di trasmissione dei collegamenti ISDN.

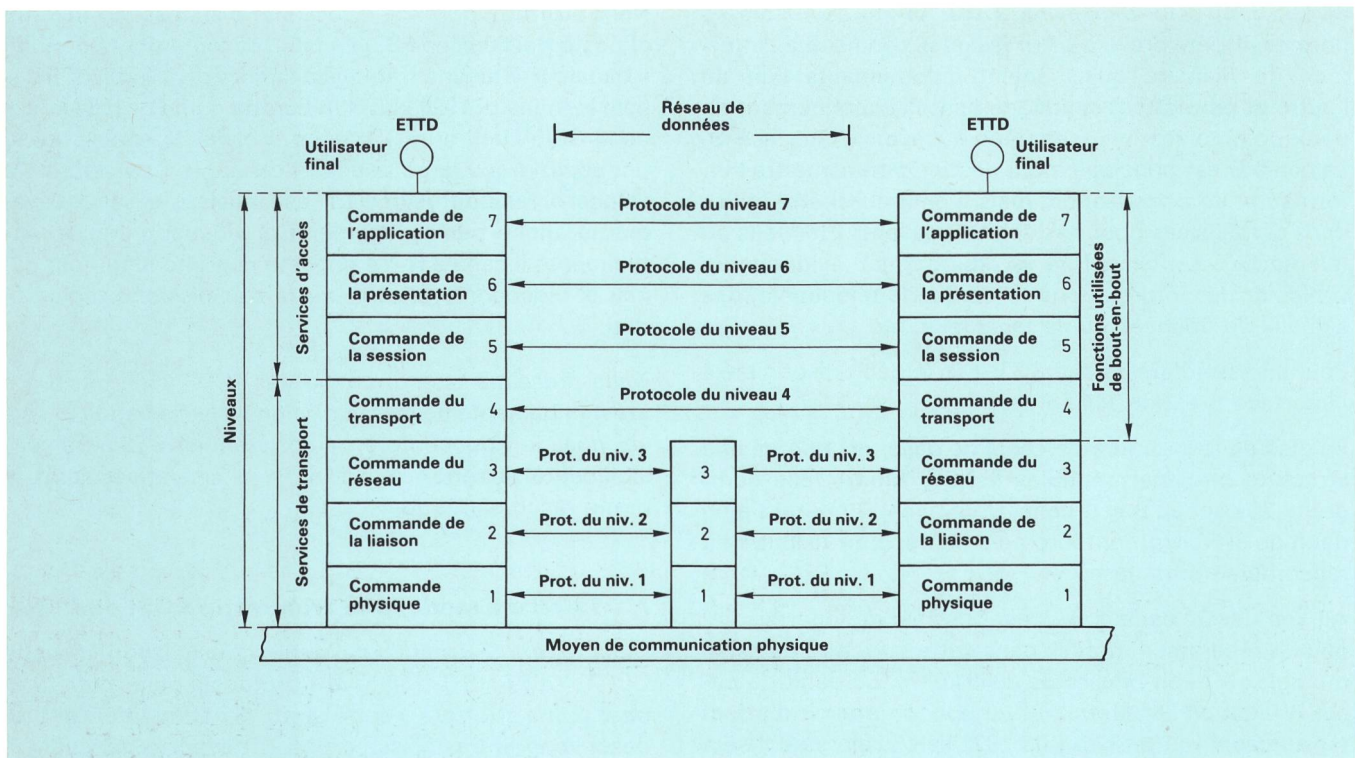


Fig. 7
Modèle d'architecture OSI de l'ISO - Modello di architettura OSI dell'ISO

ETTD Equipement terminal de traitement de données - Equipaggiamento terminale di trattamento dati

Réseau de données - Rete dati

Utilisateur final - Utente finale

Niveaux - Strati

Services de transport - Servizi di trasporto

Services d'accès - Servizi applicativi

Commande de l'application - Applicazione

Commande de la présentation - Presentazione

Commande de la session - Sessione

Commande du transport

Commande du réseau - Rete

Commande de la liaison - Collegamento

Commande physique - Fisico

Moyen de communication physique - Mezzo fisico per la comunicazione

Protocole du niveau - Protocollo degli strati

Fonctions utilisées de bout-en-bout - Funzioni da estremo a estremo

férence réside dans le fait que le modem actuellement utilisé devrait être remplacé par un modem compatible avec le RNIS.

8 Services offerts par le RNIS

Conformément aux Avis du CCITT, on peut aussi considérer le RNIS lui-même en tant qu'élément technique majeur d'un service. Une liaison à 64 kbit/s (conduit de transmission) entre des interfaces S est la base technique d'un service support (bearer service), qui peut être offert à l'utilisateur à certaines conditions. Ce service support (conduit de transmission) ne comprend que les niveaux 1...3 du modèle OSI.

Un téléservice, comme le définit le CCITT, est un service de télécommunication qui englobe tous les aspects de la communication entre utilisateurs, y compris les fonctions des équipements terminaux (téléphone, télécopieur, Télétex, Téléfax, etc.), de même que celles des protocoles des niveaux 5...7 du modèle OSI. Ici également, le RNIS représente l'élément de transmission. Par principe, tous les services existants peuvent également être offerts par le RNIS, dans la mesure où ils ne dépassent pas la capacité de transmission des liaisons RNIS.

9 Etat des normes internationales

La commission d'études XVIII du CCITT a élaboré plusieurs Avis RNIS de la série I durant la période d'études

9 Stato delle norme internazionali

Nella fase di studio 1980-1984, la commissione XVIII del CCITT ha elaborato una serie di raccomandazioni ISDN della serie I. Tali raccomandazioni comprendono essenzialmente i concetti ISDN di base, le configurazioni di riferimento e i modelli che servono da base per gli studi ISDN, come pure una serie di specificazioni relative all'interfaccia.

La figura 8 illustra le relazioni delle diverse raccomandazioni I tra di loro e rispetto alle altre raccomandazioni esistenti a livello CCITT. La seguente tabella propone una scelta delle più importanti raccomandazioni ISDN del CCITT.

Tabella I. Raccomandazioni ISDN del CCITT più importanti per le PTT

I.120	Principi e basi ISDN
I.210/211/212	Definizione e delimitazione dei servizi da offrire con l'ISDN
I.330	Basi della numerazione nell'ISDN
I.340	Tipi di collegamento nell'ISDN
I.410/411/412	Specificazione delle configurazioni dei collegamenti d'utente all'ISDN per frequenze di cifra diverse
I.430/431	Specificazioni delle interfacce d'utente (Strato 1 del modello OSI) per collegamento base e collegamento multiplex primario
I.440/450	Protocollo del canale D
I.460-463	Unità d'adattamento per interfacce X21, X25 e V a interfacce ISDN

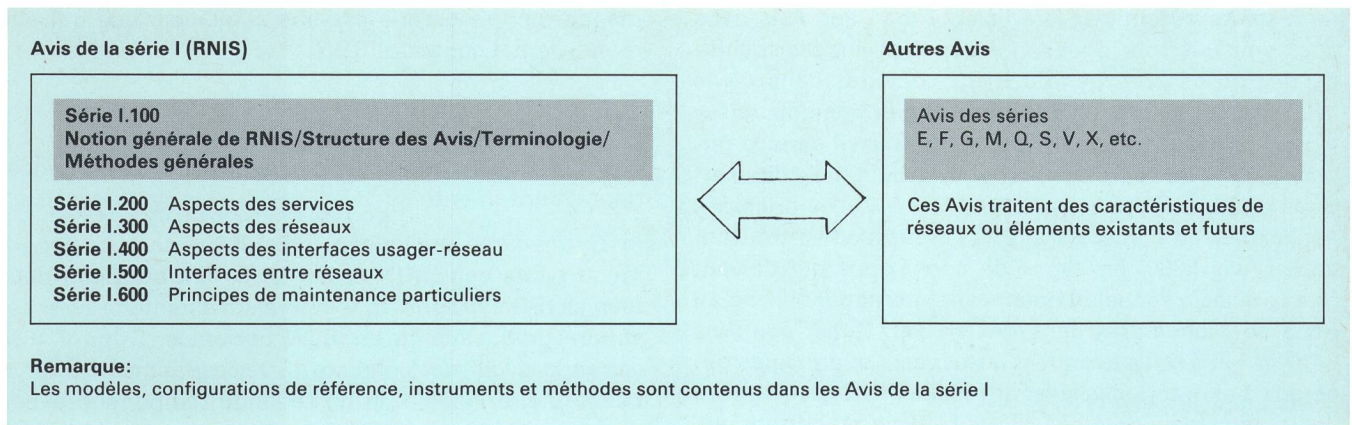


Figure 8
Structure des Avis de la série I et correspondance entre ceux-ci et d'autres Avis du CCITT

1980/1984. Ces Avis portent pour l'essentiel sur les concepts de base du RNIS, les configurations de référence et les modèles sur lesquels se fondent les études RNIS ainsi qu'une série de spécifications d'interfaces.

La *figure 8* montre les relations réciproques entre les divers Avis de la série I ainsi que leurs rapports avec les autres Avis que le CCITT a déjà publiés. Le *tableau I* récapitule les principaux Avis RNIS du CCITT.

Tableau I. Avis RNIS du CCITT importants pour les PTT

I.120	Notions générales et principes des RNIS
I.210/211/212	Définition et délimitation des services qui peuvent être offerts à l'aide des RNIS
I.330	Principes applicables au numérotage et à l'adressage dans le RNIS
I.340	Types de connexion du RNIS
I.410/411/412	Spécifications des interfaces usager-réseau RNIS pour divers débits binaires
I.430/431	Spécifications des interfaces usager-réseau RNIS (niveau 1 du modèle OSI) pour l'interface de base et l'interface à débit primaire
I.440/450	Protocole du canal D
I.460-463	Unités d'adaptation (TA) d'interface du type X21, X25 et V à une interface RNIS

Avec la collaboration de l'industrie suisse des télécommunications, les PTT ont participé systématiquement et

In alcuni campi, le PTT, con la partecipazione dell'industria svizzera delle telecomunicazioni, hanno collaborato assiduamente e incisivamente all'elaborazione delle raccomandazioni. È evidente che le basi e i principi ISDN della raccomandazione I.120 rappresentano anche in Svizzera un elemento di base essenziale per lavori nell'ambito ISDN. La definizione e la delimitazione dei servizi sono rappresentate nelle raccomandazioni I.210/211 e 212. Le basi della numerazione si trovano nella I.330; i tipi di collegamento, da realizzare sul piano nazionale e internazionale in una ISDN, sono illustrati nella raccomandazione I.340. Il concetto delle configurazioni del collegamento d'utente ISDN per diverse frequenze di cifra si trova nelle raccomandazioni I.410/411 e 412. La specificazione dettagliata delle interfacce d'utente, cioè lo strato 1 del modello OSI per il collegamento di base e per quello multiplex primario, si trovano nelle I.430 e I.431. Il protocollo del canale D (strati 2 e 3) che è determinante per la costituzione e la realizzazione di una comunicazione ISDN è descritto nelle raccomandazioni I.440/450. Gli adattatori di terminali risp. le unità di adattamento dell'interfaccia per diverse interfacce esistenti come le interfacce X.21, X.25 e V sono contemplati nelle raccomandazioni I.460...I.463.

Sebbene le raccomandazioni rappresentino una base importante per gli sviluppi ISDN, le norme ISDN del CCITT non sono ancora complete; nella prossima fase di studio, i lavori porteranno a una serie di ulteriori racco-

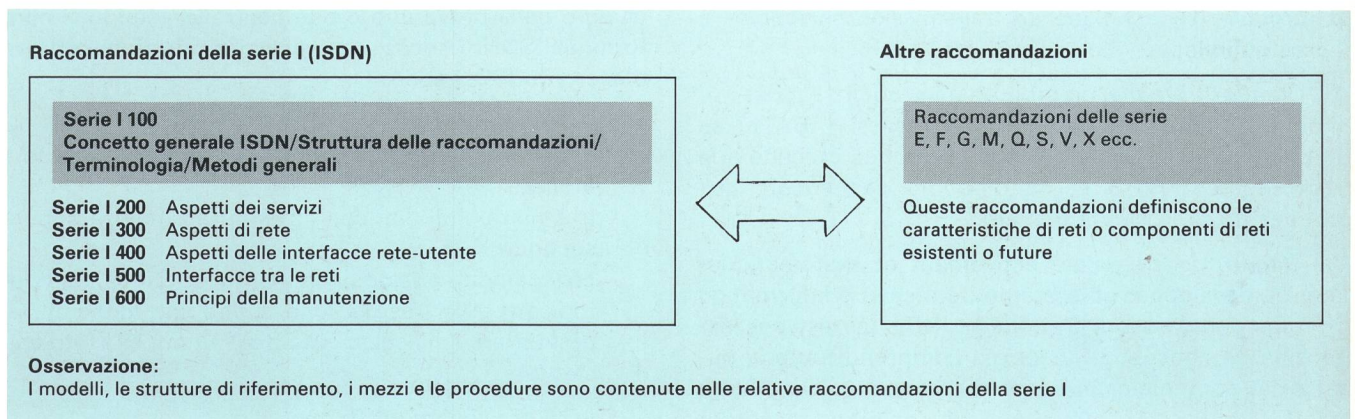


Fig. 8
Struttura delle raccomandazioni I e loro relazioni con le altre raccomandazioni del CCITT

de manière déterminante à l'élaboration des Avis dans des domaines spécifiques. Il est évident que les spécifications et les principes du RNIS contenus dans l'Avis I.120 sont aussi, en quelque sorte, la pierre angulaire sur laquelle se fondent les travaux de la Suisse dans le domaine du RNIS. La définition et la délimitation des services ressortent des Avis I.210/211 et 212. Les principes applicables au numérotage et à l'adressage se trouvent dans l'Avis I.330; les types de connexions qui doivent être réalisés à l'échelon national et international dans un RNIS sont énumérés dans l'Avis I.340. Quant aux Avis I.410/411 et 412, ils évoquent les aspects et principes généraux des interfaces usager-réseau RNIS pour divers débits binaires. Les Avis I.430 et I.431 se rapportent aux spécifications détaillées des interfaces usager-réseau RNIS pour le niveau 1 du modèle OSI pour l'interface de base et l'interface à débit primaire (multiplexage). Le protocole du canal D (niveaux 2 et 3), déterminant pour la constitution et l'acheminement d'une communication RNIS, est décrit dans les Avis I.440/450. Les Avis I.460...I.463 se rapportent aux adaptateurs de terminaux, c'est-à-dire aux éléments permettant d'adapter le débit aux interfaces existantes telles que X.21, X.25 et V.

Bien que les Avis représentent une base importante pour les développements du RNIS, les normes élaborées par le CCITT à ce sujet ne sont pas encore complètes. Les travaux qui seront effectués durant la prochaine période d'étude conduiront à la publication d'une nouvelle série d'Avis dont on ne saurait se passer pour la mise en place d'un réseau RNIS international.

10 Situation dans d'autres pays

Dans de nombreux pays, le RNIS fait l'objet d'études et de préparatifs très poussés. En voici quelques exemples pris au hasard:

La *République fédérale d'Allemagne* prévoit de lancer un essai pilote RNIS en 1986 et d'introduire la technique de construction en série du RNIS dès 1988. On envisage ensuite d'aménager par étapes et à relativement brève échéance un RNIS s'étendant à tout le pays. Après 1990, des essais de communication bidirectionnelle à large bande seront réalisés de pair avec l'implantation des RNIS. L'objectif visé est l'interfonctionnement du RNIS, de la communication bidirectionnelle à large bande et de la communication commutée à large bande. Pour que ces projets puissent être réalisés, il sera indispensable d'introduire la technique de transmission sur câbles à fibres optiques.

En *Grande-Bretagne*, on projette d'introduire l'accès numérique intégré (Integrated Digital Access = IDA) en se fondant sur le système X. Ce type d'accès précèdera le raccordement RNIS et ne répondra pas encore aux normes du CCITT en la matière.

Au *Japon*, on s'emploie activement et systématiquement à développer un système de réseau d'information (Information Network System = INS), qui est une extension du concept RNIS et qui comprend toute la palette des communications, y compris les services à large bande. Un réseau pilote, auquel on prévoit de raccorder environ 10'000 abonnés, est en voie de constitution dans un secteur de la ville de Tokyo.

mandazioni necessarie per una comunicazione a livello mondiale nel contesto ISDN.

10 Situazione in altri Paesi

In molti Paesi gli studi e i preparativi per ISDN procedono intensamente.

In *Germania* si prevedono, nel 1986, l'avvio di esperimenti pilota con ISDN e, nel 1988, l'introduzione della tecnica ISDN di serie. In tempi relativamente brevi si costituirà gradualmente un'ISDN nazionale. Dopo il 1990 verranno svolti nel contesto ISDN esperimenti a larga banda bidirezionali e, in un secondo tempo, si prevede di riunire ISDN, comunicazione a larga banda bidirezionale e comunicazione distribuita a larga banda. L'introduzione della tecnica di trasmissione in fibra ottica è la condizione necessaria per questo programma.

In *Gran Bretagna* è progettata l'introduzione, sulla base del sistema X, del cosiddetto Integrated Digitale Access (IDA) che, pur essendo un precursore del collegamento ISDN, non corrisponde ancora alle norme ISDN del CCITT.

In *Giappone* i lavori progrediscono rapidamente in direzione INS (Information Network System) che rappresenta l'estensione del concetto ISDN alla comunicazione comprendente i servizi a larga banda. In un quartiere cittadino di Tokyo si sta costituendo una rete pilota alla quale potranno essere allacciati circa 10 000 utenti.

In molti altri Paesi, tra cui *l'Italia* e la *Francia*, sono in corso esperimenti pilota ISDN.

11 Obiettivi delle PTT svizzere nel contesto dell'ISDN

In Svizzera si lavora all'ISDN ormai da più di due anni. Dopo la decisione del 1983 in merito al sistema IFS, si è dovuto riesaminare quanto già fatto e riproporre una nuova base di lavoro. All'inizio del 1984 la Direzione generale delle PTT ha elaborato, pubblicato e sottoposto all'industria delle telecomunicazioni e a cerchie scelte di potenziali utenti un progetto per una prova d'esercizio ISDN.

Presso l'utente si dovrà realizzare un'interfaccia sulla base di norme internazionali (interfaccia S). Per quanto concerne la capacità della prova d'esercizio si è deciso di costituire, in ognuna di tre isole ISDN, circa 100 collegamenti singoli del tipo 2B + D. Inoltre si prevede di includere nella prova uno o due centralini telefonici conformi all'ISDN. I servizi che verranno offerti nella prova d'esercizio ISDN sono:

- *Servizi di trasporto*
 - circuiti numerici trasparenti a 64 kbit/s da utente a utente
 - trasmissioni di dati con differenti frequenze di cifra secondo X.25
 - collegamenti analogici con larghezza di banda telefonica (per la trasmissione di dati con modem, per permettere l'allacciamento degli utenti alla rete esistente)
- *Servizi di telecomunicazione*
 - telefonia
 - trasmissione di facsimile dei gruppi 2 e 3

Dans de nombreux autres pays, notamment en *Italie* et en *France*, des essais pilotes RNIS suivent également leur cours.

11 Objectifs des PTT suisses dans le domaine du RNIS

Des travaux portant sur le RNIS ont été entrepris il y a plus de deux ans déjà, mais ils ont dû être entièrement révisés et placés sur une nouvelle base à la suite du changement de cours IFS de 1983 (choix des systèmes). Au début de 1984, la Direction générale des PTT a élaboré une conception pour un essai d'exploitation RNIS. Après publication, il a été remis aux entreprises de l'industrie des télécommunications ainsi qu'à un certain nombre de groupes d'utilisateurs potentiels.

L'objectif est de réaliser une interface usager-réseau répondant aux normes internationales (interface S). En ce qui concerne la capacité de l'essai d'exploitation, on admet qu'environ 100 raccordements individuels du type 2 B + D seront établis. Il est en outre prévu d'utiliser un ou deux centraux d'abonnés adaptés au RNIS et d'offrir les services suivants au cours de l'essai d'exploitation RNIS:

- *Services support*
 - Conduits numériques transparents à 64 kbit/s d'utilisateur à usager
 - Transmissions de données à divers débits selon X.25
 - Communications analogiques dans la bande de la téléphonie (pour transmissions de données par modems, les abonnés pouvant ainsi accéder au réseau existant)
- *Services de télécommunication*
 - Téléphonie
 - Transmission de documents par télécopieurs des groupes 2 et 3
 - Transmission de documents par télécopieur du groupe 4 (grâce aux conduits numériques à 64 kbit/s)
 - Service Télétex (par l'interface X.25)

Grâce à l'interface standardisée S du RNIS, aux deux canaux B disponibles ainsi qu'à la capacité de transmission libre dans le canal D, il est possible de combiner les divers modes de communication. Afin qu'un tel service devienne attractif, on pourrait imaginer le développement de terminaux polyvalents permettant d'accéder à plusieurs services. Des ébauches de tels équipements existent déjà et ont en partie été mises en œuvre dans des réseaux existants (par exemple en relation avec des centraux d'abonnés) et elles ont été développées en perspective de leur application dans le RNIS.

Le projet d'essai d'exploitation prévoit, au cours d'une première phase, l'implantation de trois îlots RNIS, chacun étant rattaché à un central local IFS. L'objectif visé est d'inaugurer la première phase d'exploitation au milieu de 1987. La deuxième phase comprendra l'interconnexion des trois îlots par le réseau interurbain. La troisième phase sera réservée à l'extension du réseau à l'échelon national puis à l'établissement de communications internationales.

- facsimile del gruppo 4 (con circuiti numerici a 64 kbit/s)
- servizio teletex (attraverso l'interfaccia X.25)

L'ISDN con la sua interfaccia uniforme S e i due canali disponibili B e con una libera capacità di trasmissione sul canale D consente inoltre la cosiddetta comunicazione combinata. Per rendere attrattiva quest'ultima è da prevedere lo sviluppo di terminali multifunzione, ognuno dei quali in grado di svolgere servizi vari. I primi apparecchi di questo genere, sviluppati in previsione di un loro impiego nell'ISDN, possono già essere parzialmente impiegati nelle reti esistenti (p. es. centralini telefonici).

Nella prima fase della prova d'esercizio si prevede di costituire tre isole ISDN, ciascuna sulla base di una centrale locale IFS. La prima fase d'esercizio dovrebbe iniziare a metà 1987. Nella seconda fase si prevede di collegare le tre isole per il tramite della rete interurbana. L'obiettivo della terza fase è l'estensione a tutto il territorio nazionale e ai collegamenti internazionali.

Gli *obiettivi* della prevista prova ISDN dell'Azienda svizzera delle PTT possono essere formulati come segue.

- È necessario esaminare e risolvere problemi tecnici, d'esercizio e amministrativi in previsione dell'introduzione generale dell'ISDN sulla base dell'IFS. Inoltre bisogna verificare i concetti e le raccomandazioni elaborati nei gruppi internazionali.

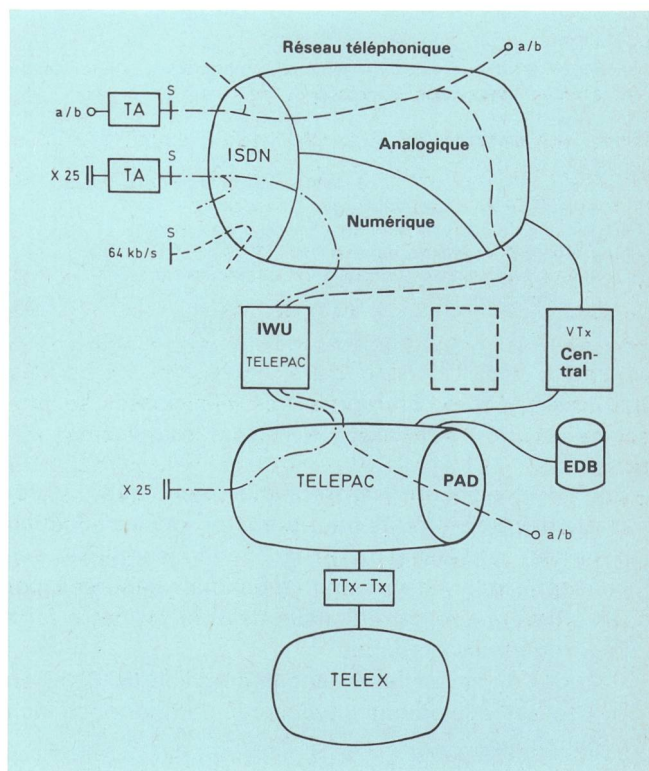


Fig. 9
Concezione RNIS, servizi di trasporto - Concetto dei servizi di trasferimento nell'ISDN

- Réseau téléphonique - Rete telefonica
- Analogique - analogica
- Numerique - numerica
- EDB - Banque de données externe - Banca di dati esterna
- Central Vidéotex - Centrale Videotex
- PAD - Services d'assemblage et de désassemblage de paquets - Assemblaggio e disassemblaggio di pacchetti
- IWU - Interworking unit - Unité d'interfonctionnement - Unità d'interfunzionamento

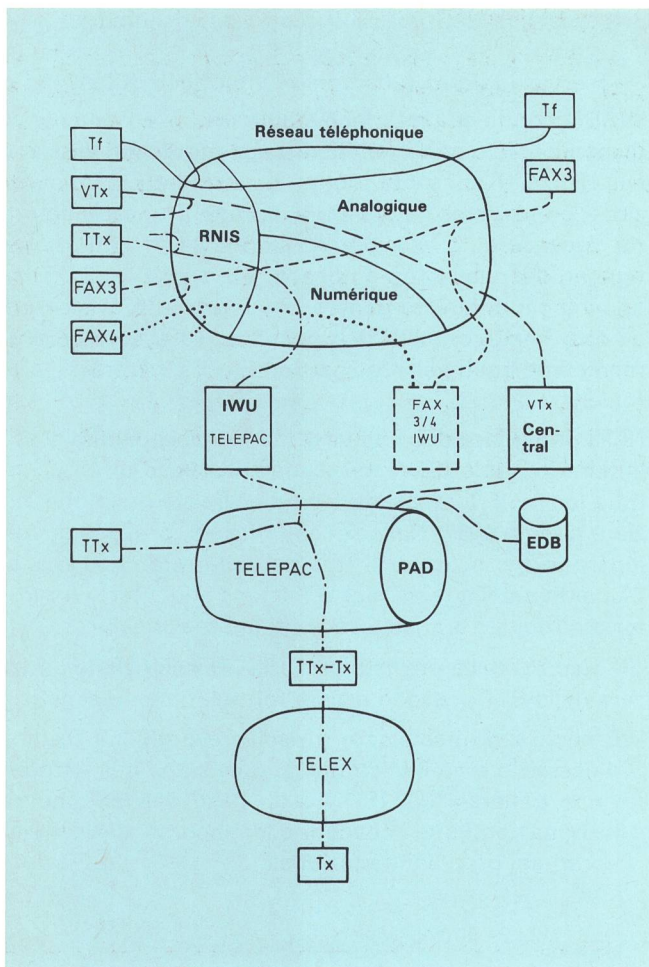


Fig. 10
Conception RNIS, services de télécommunications – Concetto dei servizi di telecomunicazione nell'ISDN

RNIS – ISDN

Analogique – analogica

Numérique – numerica

PAD Services d'assemblage et de désassemblage de paquets – Assemblaggio e disassemblaggio di pacchetti

EDB Banque de données externe – Banca di dati esterna

Central Vidéotex – Centrale Videotex

IWU Interworking unit – Unité d'interfonctionnement – Unità d'interfunzionamento

Les *objectifs* que l'Entreprise des PTT suisses se propose d'atteindre par l'essai RNIS sont les suivants:

- Etudier et résoudre les problèmes techniques, structurels et administratifs pour préparer une introduction générale éventuelle du RNIS fondée sur l'IFS. Les conceptions et les recommandations élaborées par les organismes internationaux devront en outre faire l'objet d'essais pratiques.
- Acquérir du savoir-faire dans le domaine du RNIS en Suisse est également un objectif d'importance non négligeable.
- Procéder, en plus, à l'essai de nouveaux services et de nouvelles combinaisons de services tout en déterminant l'accueil que les usagers réservent au RNIS et en analysant les possibilités qu'il recèle.
- Démontrer à un large cercle d'intéressés les équipements et les services prévus au programme RNIS.
- Déterminer, enfin, en tant qu'élément très important, l'aspect économique du système. Un réseau numérique avec intégration des services non rentable ne serait pas réalisé.

- Non va sottovalutata l'importanza dell'acquisizione di know-how svizzero nel contesto ISDN.
- Un ulteriore obiettivo consiste nel verificare i servizi nuovi e le combinazioni di servizi; bisogna anche definire in che misura l'ISDN e le sue possibilità potranno essere accettate dagli utenti.
- Si dovrà pure provvedere alla dimostrazione degli apparecchi e dei servizi previsti per l'ISDN a una vasta cerchia di interessati.
- Un ultimo ma importantissimo aspetto è quello della redditività. L'ISDN verrà realizzata solo se sarà redditizia.

Le figure 9 e 10 danno un quadro di come i servizi di trasporto e quelli di telecomunicazione sono previsti nell'ambito delle prove ISDN.

La figura 11 rappresenta in forma schematica il collegamento d'utente per le prove ISDN: NT 1 con il collegamento alla centrale locale sulla base dei canali 2B + D; l'interfaccia S che consente l'accesso di diversi apparecchi come un telefono numerico, un apparecchio facsimile del gruppo 4, un adattatore di terminale per l'interfaccia X.25, gli adattatori di terminali per l'interfaccia analogica a/b per la connessione del telefono analogico, di modem per dati, di apparecchi facsimile dei gruppi 2 e 3 e per l'accesso al servizio Videotex.

I lavori di preparazione alle prove ISDN, a cui partecipano diversi servizi competenti delle PTT, sono in corso nei limiti concessi dai mezzi disponibili. Per l'elaborazione di questioni di natura tecnica vengono consultate anche le ditte di telecomunicazione.

12 Conclusioni

In Svizzera, l'attuabilità e le scadenze delle prove d'esercizio ISDN dipendono essenzialmente dall'idoneità ancora in via di sviluppo dei sistemi IFS per l'ISDN. Per quanto riguarda l'hardware e il software, questo sviluppo sarà assai dispendioso e complesso. Inoltre, le norme internazionali non sono ancora giunte, sotto tutti gli aspetti, a un grado di maturazione tale da offrire solo soluzioni univoche. Molta strada rimane da fare prima di giungere alle prove d'esercizio ISDN e numerosi sforzi saranno ancora necessari finché i primi utenti potranno essere allacciati a una centrale per l'esercizio di prova.

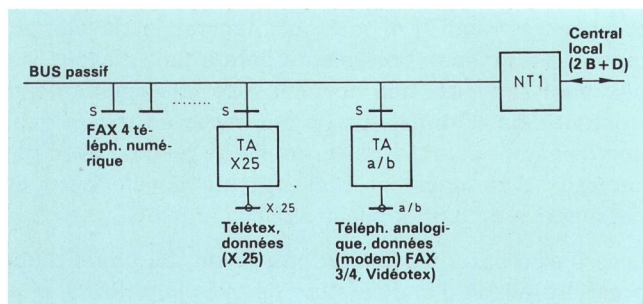


Fig. 11
Conception RNIS: Raccordement d'abonné – Concetto del collegamento d'utente nell'ISDN

Bus passif – Bus passivo

Central local (2 B + D) – Centrale locale (2 B + D)

FAX 4 téléph. numérique – FAX 4 telefono numerico

Télétext, données (X.25) – Teletext, Dati (X.25)

Téléph. analogique, données (modem) FAX 3/4, Vidéotex – Telefono analogico, Dati (modem) FAX 3/4, Videotex

Les figures 9 et 10 donnent un aperçu des services support et des services de télécommunication, tels qu'ils sont prévus dans le cadre des essais RNIS.

La figure 11 montre schématiquement l'interface usager-réseau RNIS prévue pour les essais: NT 1 relié au central local par les canaux 2 B + D; l'interface S permettant à de nombreux équipements d'accéder au système, par exemple un téléphone numérique, un télécopieur du groupe 4, un adaptateur d'abonné pour interface analogique a/b autorisant la connexion d'un téléphone analogique, de modems pour transmissions de données, de télécopieurs des groupes 2 et 3 ainsi que l'interfonctionnement avec le service Vidéotex.

Les travaux préliminaires aux essais RNIS se déroulent dans les limites des moyens disponibles et avec la participation des divers services intéressés des PTT. On fait également appel aux entreprises de télécommunications pour le traitement de problèmes techniques spécifiques.

12 Conclusions

Pour que l'essai d'exploitation RNIS puisse être réalisé dans les délais voulus en Suisse, il sera indispensable et d'importance déterminante de développer encore les systèmes IFS de manière à les rendre compatibles avec le RNIS. Or, tant du point de vue des matériels que de celui des logiciels, ces développements sont extrêmement coûteux et complexes. En outre, la maturité des normes internationales n'a pas encore atteint dans tous les domaines un degré tel que seules des solutions claires et univoques s'imposent. Durant la période préliminaire aux essais d'exploitation RNIS, il faudra encore résoudre bon nombre de problèmes épineux et fournir d'importants efforts avant que le premier abonné puisse être raccordé à un central aménagé à cet effet.

Die nächste Nummer bringt unter anderem Vous pourrez lire dans le prochain numéro

3/85

Mägli F.	Die Sackhängebahn im Postbetriebsgebäude Basel 2 L'installation de transport des sacs dans le bâtiment d'exploitation postale de Bâle 2
Zemp F., Dey W., Heymann H., Prim A., Küffer F., Béguin C.	Computereinsatz für dezentralisierte Messwerterfassung und -verarbeitung Utilisation de l'ordinateur pour la saisie et le traitement décentralisé de valeurs de mesure
Egglar R.	Entwicklung der Dienstleistung SAM
