

**Zeitschrift:** Technische Mitteilungen / Schweizerische Post-, Telefon- und Telegrafienbetriebe = Bulletin technique / Entreprise des postes, téléphones et télégraphes suisses = Bollettino tecnico / Azienda delle poste, dei telefoni e dei telegrafi svizzeri

**Herausgeber:** Schweizerische Post-, Telefon- und Telegrafienbetriebe

**Band:** 63 (1985)

**Heft:** 8

**Artikel:** Augengefährdung durch Laserstrahlen in der optischen Kommunikation = Mise en danger des yeux par les rayons laser dans la communication optique

**Autor:** Novak, Rostislav

**DOI:** <https://doi.org/10.5169/seals-875400>

### **Nutzungsbedingungen**

Die ETH-Bibliothek ist die Anbieterin der digitalisierten Zeitschriften. Sie besitzt keine Urheberrechte an den Zeitschriften und ist nicht verantwortlich für deren Inhalte. Die Rechte liegen in der Regel bei den Herausgebern beziehungsweise den externen Rechteinhabern. [Siehe Rechtliche Hinweise.](#)

### **Conditions d'utilisation**

L'ETH Library est le fournisseur des revues numérisées. Elle ne détient aucun droit d'auteur sur les revues et n'est pas responsable de leur contenu. En règle générale, les droits sont détenus par les éditeurs ou les détenteurs de droits externes. [Voir Informations légales.](#)

### **Terms of use**

The ETH Library is the provider of the digitised journals. It does not own any copyrights to the journals and is not responsible for their content. The rights usually lie with the publishers or the external rights holders. [See Legal notice.](#)

**Download PDF:** 15.03.2025

**ETH-Bibliothek Zürich, E-Periodica, <https://www.e-periodica.ch>**

# Augengefährdung durch Laserstrahlen in der optischen Kommunikation

## Mise en danger des yeux par les rayons laser dans la communication optique

Rostislav NOVAK, Bern

*Zusammenfassung. In der optischen Kommunikation werden Halbleiterlaser und lichtemittierende Dioden als optische Sender verwendet. Auf der Basis der in verschiedenen internationalen Empfehlungen angegebenen maximal zulässigen Bestrahlungswerte (MZB-Werte) wird untersucht, unter welchen Umständen die Laserstrahlung für das menschliche Auge gefährlich sein könnte. Es werden dabei typische Fälle einer potentiellen Augengefährdung durch verwendete Laser bei Multi- und Monomodefasern analysiert. Das Ergebnis dieser theoretischen Analyse bildet die Grundlage für die internen PTT-Vorschriften.*

*Résumé. Les semi-conducteurs laser et les diodes électroluminescentes sont utilisés en tant qu'émetteurs optiques dans la communication optique. En se fondant sur les valeurs de l'exposition maximale permise (valeurs EMP) indiquées dans diverses recommandations internationales, l'auteur examine à quelles conditions le rayonnement laser peut être dangereux pour l'œil humain. On analyse à cet effet des cas typiques d'une mise en danger potentielle des yeux par l'utilisation de lasers couplés à des fibres multimodes et monomodes. Le résultat de cette analyse théorique constitue la base de prescriptions internes de l'Entreprise des PTT suisses.*

### Pericolo per gli occhi esposti alla radiazione laser nella comunicazione ottica

*Riassunto. Nella comunicazione ottica sono utilizzati, quali sorgenti ottiche, laser semiconduttori e diodi emettitori di luce. Basandosi sui valori d'esposizione massima permessa (valori EMP) indicati in diverse raccomandazioni internazionali, l'autore analizza a quali condizioni la radiazione laser può rappresentare un pericolo per l'occhio umano. Vengono esaminati casi tipici di pericolo per gli occhi esposti alla radiazione dei laser impiegati nelle fibre multimodali e monomodali. I risultati di questa analisi teorica servono da base per le prescrizioni delle PTT.*

### 1 Einleitung

Die moderne optische Nachrichtentechnik verwendet Glasfasern als Übertragungsmedium, Halbleiter-Laserdioden (LD) sowie lichtemittierende Dioden (LED) für den Bau von optischen Sendern und Fotodioden für die Empfänger. Die Laserdioden und lichtemittierenden Dioden stellen dabei eine «Sonderlichtquelle» dar, die mit gewissen potentiellen Gefahren für das menschliche Auge verbunden ist. Die Strahlungsleistung dieser Elemente ist zwar keineswegs gross und beträgt nur einige Milliwatt, ihre Leistungsdichte liegt jedoch, bezogen auf die sehr winzigen Abstrahlflächen – höchstens einige  $\mu\text{m}^2$  – extrem hoch. Diese hohe spezifische Ausstrahlung, kombiniert mit ungünstigen Abbildungsoptiken, ist der eigentliche Grund einer möglichen Augenschädigung.

Die angewandte Lasertechnologie ist noch keine 20 Jahre alt. Schon früh wurde jedoch erkannt, dass der Gebrauch von Lasern mit möglichen Unfallgefahren verbunden ist. Sehr schnell setzten daher Untersuchungen ein, um die maximal zulässigen Bestrahlungswerte für das menschliche Auge zu ermitteln. Erstmals wurden entsprechende Grenzwerte an einer Konferenz im Jahre 1968 in Cincinnati, USA festgelegt. Seither wurden sie anhand neuester Erfahrungen mehrmals modifiziert und ergänzt. Heute sind alle diese Erkenntnisse im Normentwurf der Technischen Kommission TK-76 des IEC «Radiation Safety of Laser Products, Equipments Classification, Requirements and User's Guide» zusammengefasst [1]. In der Schweiz hat die Schweizerische Unfallversicherungsanstalt (SUVA) zusammen mit dem Schweizerischen Elektrotechnischen Verein (SEV) dieses Dokument in deutscher Fassung herausgegeben und es mit einigen nachträglichen Empfehlungen zum Schutz des Auges erweitert [2, 3, 4].

### 1 Introduction

Dans les télécommunications modernes, on utilise les fibres optiques en tant que supports de transmission, les diodes laser à semi-conducteurs (LD) et les diodes électroluminescentes (LED) pour la construction d'émetteurs optiques et des photodiodes pour celle de récepteurs. A cet effet, les diodes laser et les diodes électroluminescentes constituent une «source de lumière particulière», étant donné qu'elles sont liées à certains dangers potentiels pour l'œil humain. Il est vrai que la puissance de rayonnement par ces éléments n'est pas importante et ne s'élève qu'à quelques milliwatts; compte tenu de la surface de rayonnement minuscule – à peine quelques  $\mu\text{m}^2$  – leur densité de puissance est néanmoins extrêmement élevée. Ce rayonnement spécifique puissant, combiné à des optiques d'inspection peu favorables, constitue la raison d'une éventuelle mise en danger des yeux.

La technologie laser mise en œuvre compte à peine 20 ans. Très tôt déjà, on s'aperçut que l'emploi de lasers pouvait être lié à d'éventuels risques d'accidents. C'est pourquoi on ne tarda pas à entreprendre des études à l'effet de déterminer les valeurs de l'exposition maximale permise pour l'œil humain. Les valeurs limites correspondantes ont été fixées pour la première fois lors d'une conférence qui s'est tenue, en 1968, à Cincinnati aux Etats-Unis. Depuis, ces valeurs ont été modifiées plusieurs fois et complétées en fonction des expériences les plus récentes. Aujourd'hui, toutes ces connaissances sont récapitulées dans un projet de normes de la Commission technique CT-76 de la CEI «Radiation Safety of Laser Products, Equipments Classification, Requirements and User's Guide» [1]. En Suisse, la Caisse nationale suisse d'assurances en cas d'accidents (CNA) et l'Association suisse des électriciens

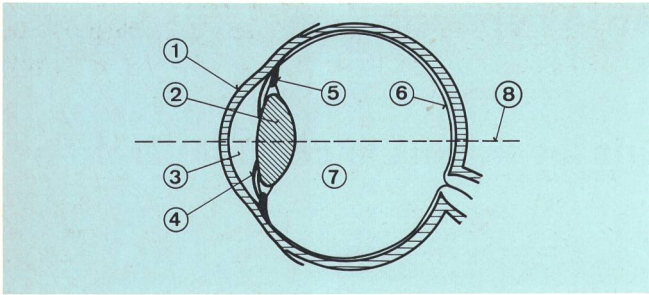


Fig. 1  
Das menschliche Auge – L'œil humain

- ① Hornhaut – Cornée
- ② Augenlinse – Cristallin
- ③ Vordere Augenkammer – Chambre antérieure
- ④ Pupille
- ⑤ Ziliarmuskel – Muscle ciliaire
- ⑥ Netzhaut – Rétine
- ⑦ Glaskörper – Humeur vitrée
- ⑧ Optische Achse – Axe optique

Die Vorarbeiten zur Ermittlung der Gefahrengrenzen und zur Bewerkstelligung eines wirksamen Schutzes vor Laserstrahlen könnten daher als weitgehend abgeschlossen betrachtet werden. Die Schädigungsmechanismen des Auges und die Folgen davon kennt man auch. Nicht befriedigend ist dagegen der zur Zeit verhältnismäßig geringe Bekanntheitsgrad der Auswirkung dieser Aspekte auf die optische Kommunikation. Der Autor versucht nun diese Lücke zu schliessen. Es soll aufgezeigt werden, wann und unter welchen Umständen Gefahren für das Auge entstehen können und mit welchen Mitteln sie zu bekämpfen sind.

## 2 Charakteristische Merkmale optischer Kommunikation

Die Anwendung des vorerwähnten Augensicherheitsnormentwurfs wird zweckmässig im weiteren nur auf folgende typische Gegebenheiten in der optischen Kommunikation begrenzt:

- *Verwendete Glasfasern:* Multimode-Gradientindexfasern (MUGI) und -Stepindexfasern (MUSI) mit einem Kerndurchmesser von 50  $\mu\text{m}$  und einer Numerischen Apertur von  $NA = 0,2$  und Monomode-Glasfasern (MOFA) mit einem Modenfelddurchmesser von 8  $\mu\text{m}$ ...10  $\mu\text{m}$  und einer effektiven Numerischen Apertur von  $NA = 0,1 \dots 0,14$ .
- *Benutzte Lichtquellen:* Halbleiterlaser und LEDs werden als gleichwertig in Betracht gezogen, und zwar im Dauer- und Impulsbetrieb. Auch He-Ne-Laser, die für Justierarbeiten oder zur Faseridentifizierung verwendet werden, werden mit berücksichtigt.
- *Verwendete Wellenlängen:* Die vorliegende Analyse bezieht sich nur auf das gesamte Spektrum optischer Kommunikation, d. h. von 780 nm...1600 nm. Ausnahme: He-Ne-Laser bei 632,8 nm.
- *Strahlungsleistungen:* Bis zu 10 mW CW oder mittlere Impulsleistung; eine Impulsspitzenleistung bis zu 2 W wird als Grenzfall betrachtet.

## 3 Das menschliche Auge

Um die Möglichkeiten von Augenschäden deutlich zu machen, sei zunächst einiges über das Auge selbst gesagt. Das Auge hat etwa eine Kugelform (Fig. 1). Es wird

(ASE) ont publié ce document en langue allemande et y ont ajouté quelques recommandations au sujet de la protection de l'œil. [2, 3, 4].

Les travaux préliminaires visant à déterminer les limites d'un danger et à mettre au point une protection efficace contre les rayons laser peuvent donc être considérés comme pratiquement achevés. On connaît les mécanismes pouvant conduire à une détérioration de l'œil ainsi que leurs conséquences. En revanche, ce qui n'est pas satisfaisant, c'est de se rendre compte que les répercussions de ces aspects sur la communication optique sont encore relativement peu connues à l'heure actuelle, une lacune que cet article tente de combler. Le propos de l'auteur est de montrer quand et en quelles circonstances des dangers peuvent apparaître pour l'œil et par quels moyens ils peuvent être combattus.

## 2 Caractéristiques spécifiques de la communication optique

Il est raisonnable de n'appliquer le projet de normes précité sur la sécurité des yeux que dans les conditions et pour les éléments de la communication optique énumérés ci-après:

- *Fibres optiques utilisées:* Fibres multimodes à gradient d'indice (FMGI) et les fibres multimodes à saut d'indice (FMSI) ayant un diamètre de cœur de 50  $\mu\text{m}$  et une ouverture numérique  $NA = 0,2$ . On utilise aussi des fibres monomodes (FIMO) avec un diamètre de champ de mode de 8 à 10  $\mu\text{m}$  et une ouverture numérique effective de  $NA = 0,1 \dots 0,14$ .
- *Sources lumineuses employées:* On considère que les lasers à semi-conducteurs et les LED sont équivalents, tant en régime continu (CW) qu'en régime impulsif. Les lasers He-Ne auxquels on recourt pour les travaux d'ajustement ou pour l'identification des fibres sont également pris en considération.
- *Longueurs d'onde utilisées:* La présente analyse se rapporte à l'ensemble du spectre de la communication optique, c'est-à-dire de 780 nm à 1600 nm. Exception: Laser He-Ne à 632,8 nm.
- *Puissances de rayonnement:* On considère comme cas limite une puissance de rayonnement allant jusqu'à 10 mW en régime continu – puissance d'impulsion moyenne – et jusqu'à 2 W puissance d'impulsion de crête.

## 3 L'œil humain

Pour comprendre comment et pourquoi l'œil peut être mis en danger, il est nécessaire de connaître quelques détails de son anatomie. L'œil ressemble à une sphère (fig. 1), formée par une coque fibreuse, la sclérotique, qui se termine en avant par la cornée ①. Le cristallin ② et la cornée constituent un système de lentilles optiques. L'image qui se forme sur la rétine ⑥ est créée par les rayons lumineux qui traversent la cornée, la chambre antérieure (humeur aqueuse) ③, le cristallin et la chambre postérieure (humeur vitrée) ⑦. En tant que partie photosensible, la rétine – une membrane semi-transparente – tapisse le fond de l'œil, d'où les stimuli partent vers le cerveau à travers le nerf optique. La mise au point est assurée par modification de la focale du cris-

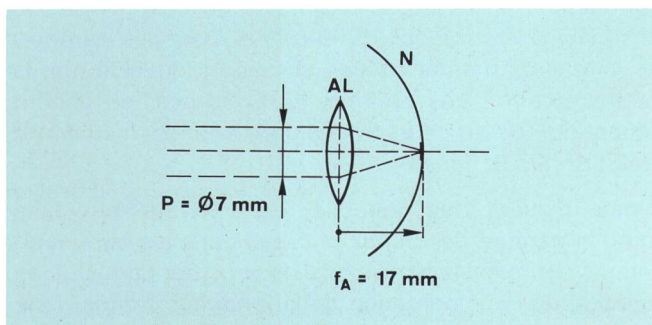


durch die Lederhaut umschlossen. Diese geht vorne in die Hornhaut (Cornea) ① über. Die Hornhaut bildet zusammen mit der Augenlinse ② ein optisches Linsensystem. Durch Hornhaut, vordere Augenkammer ③, Linse und Glaskörper ⑦ wird eine Abbildung auf der Netzhaut (Retina) ⑥ erzeugt. Die Netzhaut kleidet als lichtempfindlicher Teil das Augeninnere seitlich und hinten aus und leitet über Nervenleitungen die erzeugten Reize zum Gehirn. Die Schärfereinstellung geschieht durch Brennweitenänderung der Linse – die Akkomodation – mit Hilfe des Ziliarmuskels ⑤. Der Durchmesser des ins Auge eindringenden Strahlenbündels wird von der Pupille (Iris) im Maximum auf 7 mm begrenzt.

Aus optischer Sicht gleicht das Auge einer fotografischen Kamera. An Stelle der fotografischen Schicht, auf der ein Gegenstand abgebildet wird, tritt hier die Netzhaut. Unterschiede bestehen darin, dass das bildseitige Medium nicht Luft, sondern eine wasserähnliche Flüssigkeit ist, also liegen hier verschiedene optische Medien in Bild- und Gegenstandsraum vor. Der Brechungsindex in der vorderen Augenkammer und im Glaskörper ist der des Wassers ( $n = 1,336$ ). Die Augenlinse dagegen ist nicht von einheitlicher optischer Dichte. An ihrer Oberfläche hat sie einen Brechungsindex von  $n = 1,25$  und im Innern von  $n = 1,41$ . Der Unterschied ihres Brechungsindex gegenüber der Umgebung gibt ihr die Brechkraft. Man kann sich also aus optischer Sicht das Auge in Form eines reduzierten Ersatzbildes folgendermaßen vorstellen (Fig. 2): die Ersatzoptik des Auges enthält nur eine Linse mit der Brennweite von 17 mm und einer maximalen Pupillenöffnung von 7 mm [5, 6].

Wie sehen nun die Transmissionseigenschaften des Auges aus? In Fig. 3 sind die Transmissions- und Absorptionskoeffizienten in Prozenten im Wellenlängenbereich zwischen 600 nm bis 1600 nm aufgetragen. Die Kurve T zeigt den Teil der ins Auge fallenden Strahlung, der bis zur Netzhaut gelangt. Die Kurve A gibt den Teil der Strahlung an, der unmittelbar von der Netzhaut absorbiert wird.

Der erwähnte Wellenlängenbereich kann in drei Zonen unterteilt werden (Fig. 3, Linie a). Wellenlängen bis zu 780 nm werden als sichtbarer Bereich (VIS) bezeichnet. Wellenlängen zwischen 780 nm und 1400 nm gehören zum infraroten A-Bereich (IR-A). Wellenlängen oberhalb



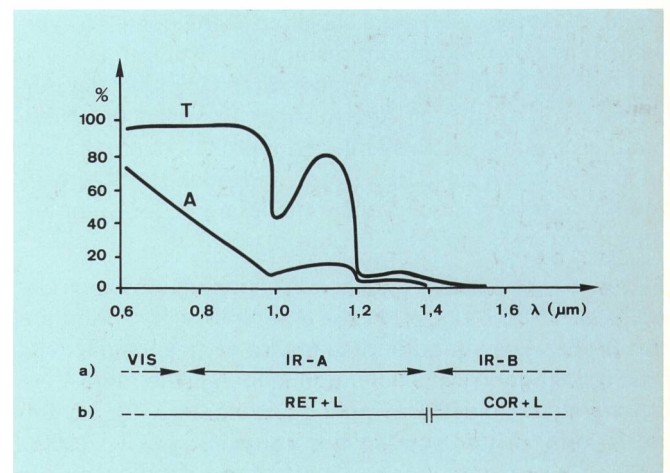
**Fig. 2**  
**Optisches Ersatzbild des menschlichen Auges – Schéma optique équivalent de l'œil humain**  
 AL Augenlinse – Cristallin  
 N Netzhaut – Rétine  
 P Pupillenöffnung – Ouverture de la pupille  
 $f_A$  Brennweite – Distance focale

tallin, phénomène que l'on appelle accommodation, qui est commandée par le muscle ciliaire ⑤. Le diamètre du faisceau de rayons pénétrant dans l'œil est diaphragmé à 7 mm au maximum par la pupille de l'iris.

Du point de vue optique, l'œil ressemble à une caméra photographique. La rétine joue le rôle de la couche photosensible sur laquelle l'objet est représenté. La différence réside dans le fait que le milieu côté image n'est pas de l'air, mais une substance aqueuse, de sorte que, du point de vue optique, l'environnement est différent dans l'espace où se trouve l'objet et dans celui où se forme l'image. L'humeur aqueuse occupant la chambre antérieure et l'humeur vitrée ont le même indice de réfraction que l'eau, à savoir  $n = 1,336$ . La densité optique du cristallin n'est, en revanche, pas homogène. A la surface de celui-ci, l'indice de réfraction est de  $n = 1,25$  et à l'intérieur de  $n = 1,41$ . La différence entre l'indice de réfraction du cristallin et l'indice de réfraction du milieu extérieur permet la focalisation des rayons lumineux. Du point de vue optique, on peut se représenter la fonction de l'œil sous la forme du schéma équivalent simplifié de la figure 2: Le système optique équivalent à l'œil ne contient qu'une lentille d'une focale de 17 mm diaphragmée à une ouverture maximale de la pupille de 7 mm [5, 6].

Comment faut-il se représenter les propriétés de transmission de l'œil? La figure 3 indique les coefficients de transmission et d'absorption en pour-cent dans la gamme des longueurs d'onde situées entre 600 et 1600 nm. La courbe T montre la partie du rayonnement qui pénètre dans l'œil et qui parvient jusqu'à la rétine. La courbe A en revanche illustre la partie du rayonnement directement absorbée par la rétine.

Les gammes de longueurs d'onde précitées peuvent être subdivisées en trois zones (fig. 3, ligne a). Les lon-



**Fig. 3**  
**Transmission und Absorption des Auges – Transmission et absorption de l'œil**

- T Transmission
- A Absorption
- a) Aufteilung der Wellenlänge – Répartition des longueurs d'onde
- VIS Sichtbares Licht – Lumière visible
- IR-A Infrarot Zone A – Infrarouge zone A
- IR-B Infrarot Zone B – Infrarouge zone B
- b) Mögliche Augenschädigung – Parties de l'œil pouvant être lésées
- RET Netzhaut – Rétine
- L Linse – Cristallin
- COR Hornhaut – Cornée



dieser Zone werden als infraroter B-Bereich bezeichnet (IR-B) [7, 10]. Im sichtbaren und im infraroten A-Bereich kann die Strahlung auf die Netzhaut in der üblichen Art des Sehmechanismus fokussiert werden. Dadurch kann die Leistungsdichte zusätzlich stark ansteigen. Im infraroten B-Bereich dringt dagegen keine Strahlung bis zur Netzhaut ein, weil sie bereits durch die Hornhaut absorbiert wird. Zudem wird sie nicht mehr vollständig fokussiert. Im Übergangsbereich rund um 1400 nm...1600 nm absorbieren teilweise auch die Linse und die Augenkammer [8].

#### 4 Schädigungsmechanismen des Auges

Alle genannten Absorptionsfälle müssen in engem Zusammenhang mit einer möglichen Schädigung des Auges gesehen werden. Unter der Schädigung eines biologischen Gewebes durch hohe Strahlintensitäten oder -energien versteht man die bleibenden Veränderungen dieses Gewebes. Dies kann in unserem Fall vor allem durch thermische, aber auch durch fotochemische Wirkung der Strahlung verursacht werden. In jedem Fall muss die Strahlung vom Gewebe absorbiert werden, damit es zu einer Schädigung kommt.

Die Absorption vollzieht sich in den Atomen und Molekülen des Gewebes und bewirkt eine Erwärmung. Ist diese Erwärmung genügend stark, so koaguliert das Zelleiweiß. Bei noch stärkerer Erwärmung treten Verbrennungen auf. Extrem kurze und leistungsintensive Impulse können sogar zum plötzlichen explosionsartigen Verdampfen der Zellflüssigkeit führen.

Die letzteren Fälle kommen, wie im weiteren noch gezeigt wird, bei optischer Kommunikation praktisch nie in Frage. Andererseits können einige Gewebearten, wie Haut, Augenlinse und insbesondere Netzhaut, irreversible Reaktionen auf fotochemischer Basis zeigen, wenn sie über längere Zeit Laserstrahlung ausgesetzt sind.

Daraus können, aus medizinischer Sicht gesehen, verschiedene Schädigungen resultieren. Im Bereich von 780 nm...1400 nm könnte Grauer Star (Trübung der Augenlinse) und/oder ein thermischer Schaden der Netzhaut auftreten. Im Wellenlängenbereich oberhalb von 1400 nm kämen der Graue Star und/oder Hornhautverbrennungen bzw. auch Schlierenbildung in der Kammerflüssigkeit in Frage (Fig. 3, Linie b).

Allgemein gilt, dass im ganzen Wellenlängenbereich der optischen Kommunikation die Strahlung mit zunehmender Wellenlänge ungefährlicher wird, u. a. auch deshalb, weil bei längeren Wellenlängen keine vollständige Bündelung durch die Linse mehr stattfindet [2, 9]. Im Bereich des dritten optischen Fensters ( $\lambda = 1500...1600$  nm) kann eine Augengefährdung durch optische Übertragungsanlagen so gut wie ausgeschlossen werden.

#### 5 Maximal zulässige Bestrahlung

Eine Sicherheitsvorschrift muss die Grenze «gefährlich/ungefährlich» klar definieren, d. h. im Falle einer Augenbestrahlung muss sie die *maximal zulässigen Bestrah-*

gungen d'onde jusqu'à 780 nm sont appelées spectre visible (VIS), alors que les longueurs d'onde situées entre 780 et 1400 nm appartiennent au spectre infrarouge A (IR-A), et que celles qui se situent au-delà de cette zone correspondent au spectre infrarouge B (IR-B) [7, 10]. Dans le spectre visible et dans le spectre infrarouge A, le rayonnement peut être focalisé sur la rétine selon le mécanisme de vision habituel. De ce fait, la densité de puissance peut fortement s'accroître au-delà de la limite normale. En revanche, dans le spectre infrarouge B, aucun rayonnement ne parvient sur la rétine, parce qu'il a été absorbé au préalable par la cornée. Ce rayonnement n'est en outre plus entièrement focalisé. Dans la zone de transition s'étendant de 1400 à 1600 nm environ, les rayons sont également absorbés en partie par le cristallin et par l'humeur aqueuse [8].

#### 4 Mécanismes pouvant conduire à des lésions de l'œil

Il y a lieu de considérer tous les cas d'absorption décrits en étroite relation avec d'éventuelles lésions que pourrait subir l'œil. Par lésions d'un tissu biologique dues à des intensités ou à des énergies de rayonnement élevées, on entend une modification irréversible, c'est-à-dire durable, de ce tissu. Dans notre cas, de telles lésions peuvent surtout provenir d'effets thermiques du rayonnement, mais aussi d'un effet photochimique. Dans tous les cas, une lésion ne se produit que si ce rayonnement est absorbé par le tissu.

L'absorption se produit au niveau des atomes et des molécules du tissu et conduit à son échauffement. Si cet échauffement est suffisant, le protoplasme des cellules se coagule. A une température plus élevée encore, on observe des brûlures. Des impulsions extrêmement brèves et puissantes peuvent même conduire à une évaporation soudaine du cytoplasme, comparable à une explosion. Ce dernier cas, comme nous le verrons plus tard, ne se produit jamais dans la communication optique. En revanche, certains tissus tels que la peau, le cristallin et en particulier la rétine peuvent être l'objet de réactions photochimiques irréversibles, lorsqu'elles sont exposées à un rayonnement laser pendant une durée prolongée.

Du point de vue médical, il peut en résulter diverses lésions. Dans la gamme allant de 780 à 1400 nm, on pourrait craindre l'apparition d'un phénomène pathologique comparable à la cataracte (opacité du cristallin) et/ou des lésions thermiques de la rétine. Dans les gammes de longueurs d'onde situées au-dessus de 1400 nm, la cataracte et/ou des brûlures de la cornée, ou encore l'apparition de stries dans l'humeur aqueuse seraient à craindre (fig. 3, ligne b).

D'une manière très générale, on constate que dans toute la gamme des ondes utilisées dans les communications optiques, la nocivité du rayonnement diminue en fonction de l'augmentation de la longueur d'onde. Cela est notamment aussi dû au fait que les rayons lumineux des longueurs d'onde supérieures ne sont plus entièrement focalisés par le cristallin [2, 9]. Dans la gamme de la troisième fenêtre optique ( $\lambda = 1500...1600$  nm), une mise en danger de l'œil par des installations de transmission optique est pratiquement exclue.

lungswerte (MZB-Werte) festlegen. Zu diesem Zweck wurden sehr viele Experimente durchgeführt. Die MZB-Werte definieren also den Grenzwert der Bestrahlung, dem Personen unter normalen Umständen ausgesetzt werden dürfen, ohne dass negative Folgen eintreten. Dabei wurde festgestellt, dass die MZB-Werte mit vielen Parametern verknüpft sind: mit der Wellenlänge ( $\lambda$ ) des Lichts, mit der Einwirkungszeit ( $t$ ), mit der Impulslänge ( $T$ ), mit der Impulsfolgefrequenz ( $N$ ) und nicht zuletzt mit der Art des exponierten Gewebes. Die ermittelten Werte beziehen sich dabei auf die Hornhautebene des Auges.

Je nach Bestrahlungsart werden die MZB-Werte in Form von *maximal zulässiger Bestrahlung* [ $J \cdot m^{-2}$ ] (für Impulsbetrieb) oder *maximal zulässiger Bestrahlungsstärke* [ $W \cdot m^{-2}$ ] (für kontinuierlichen Betrieb) angegeben. Als Bestrahlung  $H$  wird die differentielle Strahlungsenergie  $dQ$  [ $J$ ], die auf ein Oberflächenelement trifft, geteilt durch den Flächeninhalt  $dA$  [ $m^2$ ] dieses Elements, verstanden:

$$H = \frac{dQ}{dA} \quad [J \cdot m^{-2}] \quad (1)$$

Die Bestrahlungsstärke  $E$  wird als differentielle Strahlungsleistung  $dP$  [ $W$ ], die auf ein Oberflächenelement trifft, geteilt durch den Flächeninhalt  $dA$  [ $m^2$ ] dieses Elements, definiert:

$$E = \frac{dP}{dA} \quad [W \cdot m^{-2}] \quad (2)$$

Tabelle I gibt als Auszug aus [1, 2] die MZB-Werte an, die für die optische Kommunikation von Bedeutung sind.

Tabelle I. Maximal zulässige Bestrahlungswerte  $H$  [ $J \cdot m^{-2}$ ] bzw.  $E$  [ $W \cdot m^{-2}$ ] für direkte Einwirkung von Laserstrahlung auf die Hornhaut des Auges. Auszug aus [1]

Tableau I. Valeurs d'exposition maximale permise  $H$  [ $J \cdot m^{-2}$ ] ou  $E$  [ $W \cdot m^{-2}$ ] pour une influence directe d'un rayonnement laser atteignant la cornée de l'œil. Extrait de [1]

| Einwirkungszeit — Temps d'exposition $t$ (s)<br>Wellenlänge — Longueur d'onde $\lambda$ [nm] | $10^{-9}$                   | $10^{-9}$ bis — à $10^{-7}$    | $10^{-7}$ bis — à $18 \times 10^{-6}$ | $18 \times 10^{-6}$ bis — à $50 \times 10^{-6}$ | $50 \times 10^{-6}$ bis — à 10         | 10 bis — à $10^3$ | $10^3$ bis — à $10^4$ | $10^4$ bis — à $3 \times 10^4$ | Grenz-apertur — Ouverture limite $\varnothing$ |
|--|-----------------------------|--------------------------------|---------------------------------------|---|--|-------------------|-----------------------|--------------------------------|--|
| 550...700  | $5 \times 10^6 Wm^{-2}$     | $5 \times 10^{-3} Jm^{-2}$     | $t < T_2$<br>$18 t^{0,75} Jm^{-2}$    |   | $t > T_2$<br>$C_3 \times 10^2 Jm^{-2}$ |                   | $C_3 10^{-2} Wm^{-2}$ | 7 mm                           |  |
| 700...1050   | $5 C_4 \times 10^6 Wm^{-2}$ | $5 C_4 \times 10^{-3} Jm^{-2}$ | $18 C_4 t^{0,75} Jm^{-2}$             |   |  |                   | $3,2 C_4 Wm^{-2}$     | 7 mm                           |  |
| 1050...1400  | $5 \times 10^7 Wm^{-2}$     | $5 \times 10^{-2} Jm^{-2}$     |                                       |   | $90 t^{0,75} Jm^{-2}$                  | $16 Wm^{-2}$      |                       | 7 mm                           |  |
| 1040...10 <sup>6</sup>   | $10^{11} Wm^{-2}$           | $100 Jm^{-2}$                  | $5600 t^{0,25} Jm^{-2}$               |   |  | $1000 Wm^{-2}$    |                       | 1 mm                           |  |

Anmerkung — Remarque:

a)  $C_3 = 10^{0,015 (\lambda - 500)}$

b)  $C_4 = 10^{(1/\lambda - 700)/550}$

c)  $T_2 = 10 \cdot 10^{0,02 (\lambda - 550)}$

d) Diese MB-Werte gelten für  $t < 10 \mu s$  und  $N \leq 1 Hz$  — Ces valeurs EMP sont valables pour  $t < 10 \mu s$  et  $N \leq 1 Hz$ .

Bei  $N > 1 Hz$  müssen sie durch einen Korrekturfaktor  $C_5$  reduziert werden — A  $n > 1 Hz$ , elles doivent être réduites d'un facteur de correction  $C_5$ .

Für  $1 Hz < N \leq 278$  ist  $C_5 = 1/\sqrt{N}$  — Pour  $1 Hz < N \leq 278$  est  $C_5 = 1/\sqrt{N}$

Für  $N > 278$  ist  $C_5 = 1/\sqrt[5]{278} = 0,06$  — Pour  $N > 278$  est  $C_5 = 1/\sqrt[5]{278} = 0,06$

In anderen Fällen siehe Berechnungsverfahren in [1] — Pour d'autres cas, voir la méthode de calcul décrite dans [1].

## 5 Exposition maximale permise

Dans des prescriptions de sécurité, il est nécessaire de définir clairement la limite qui sépare les valeurs dites «dangereuses» des valeurs «inoffensives», ce qui revient à dire que les valeurs de l'*exposition maximale permise* (valeurs EMP) doivent être fixées dans le cas d'une exposition de l'œil à un rayonnement. De nombreuses expériences ont été entreprises à cet effet. Les valeurs EMP définissent donc la limite du rayonnement auquel un être humain peut être exposé dans des conditions normales, sans qu'il en résulte des effets négatifs. On s'est aperçu à ce propos que les valeurs EMP étaient liées à de nombreux paramètres: la longueur d'onde ( $\lambda$ ) de la lumière, le temps d'exposition ( $t$ ), la longueur des impulsions ( $T$ ), la fréquence de répétition des impulsions ( $N$ ) et, enfin, la nature du tissu exposé. Les valeurs déterminées se rapportent en l'occurrence au plan formé par la cornée de l'œil.

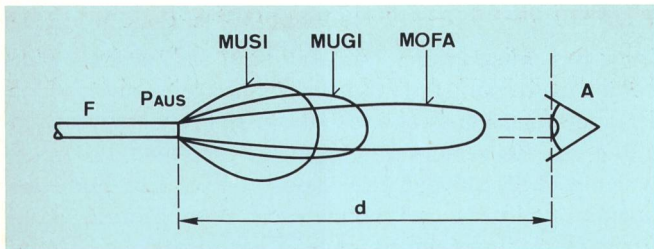
Suivant le genre d'irradiation, les valeurs EMP sont indiquées sous forme d'*exposition énergétique maximale permise* [ $J \cdot m^2$ ] (en régime impulsionnel) ou en *éclairage énergétique maximal permis* [ $W \cdot m^2$ ] (en régime continu). Par irradiation  $H$ , on entend l'énergie de rayonnement différentielle  $dQ$  [ $J$ ] qui parvient sur un élément de surface, divisée par la surface  $dA$  [ $m^2$ ] de cet élément:

$$H = \frac{dQ}{dA} \quad [J \cdot m^{-2}] \quad (1)$$

L'éclairage énergétique  $E$  est défini en tant que puissance de rayonnement différentielle  $dP$  [ $W$ ], qui parvient sur un élément de surface, divisée par la surface  $dA$  [ $m^2$ ] de cet élément c'est-à-dire:

$$E = \frac{dP}{dA} \quad [W \cdot m^{-2}] \quad (2)$$





**Fig. 4**  
**Lichtaustritt aus einer Glasfaser – Lumière sortant d'une fibre optique**  
 MUSI Multimode-Stepindexfaser – Fibre multimode à saut d'indice FMSI  
 MUGI Multimode-Gradientindexfaser – Fibre multimode à gradient d'indice FMGI  
 MOFA Monomode-Faser – Fibre monomode FIMO  
 F Faser – Fibre  
 P<sub>AUS</sub> Strahlungsleistung – Puissance de rayonnement  
 A Auge – Œil  
 d Abstand – Distance

## 6 Typische Fälle einer Augengefährdung

Ein optisches Übertragungssystem besteht aus vielen Komponenten: einem optischen Sender, angeschlossenen Fasern und Kabel, Steckern, Spleissungen und schliesslich einem optischen Empfänger mit optisch passiven Komponenten. Eine solche Anlage ist im normalen Betrieb vollständig *gekapselt* und kann daher gemäss [1, 2] in der Laser-Klasse 1 eingereiht werden, da in diesem Fall keine Laserstrahlung austreten kann. Die Anlage ist völlig harmlos.

Bei Entwicklung, Installation, Wartung und Instandstellung im Störfall handelt es sich jedoch um eine *offene* Anlage, aus der Strahlung austreten kann. In der Praxis könnten folgende typische Fälle einer möglichen Gefährdung des Auges vorkommen:

- bei Betrachtung der Stirnfläche eines Faserendes, z. B. im Stecker, mit blossen Auge
- bei Betrachtung des Lichtaustritts einer LD oder LED mit blossen Auge
- bei Betrachtung der Stirnfläche eines Faserendes mittels optischer Abbildungsgeräte (Mikroskop, Lupe)
- bei direktem Blick in den Strahl eines He-Ne-Lasers, z. B. bei Faser-Identifizierung
- bei Betrachtung des He-Ne-Lichtaustritts aus einer Faser

Im weiteren wird untersucht, unter welchen Umständen, z. B. aus welcher Entfernung von der Austrittsstelle, die betrachtete Strahlung als gefährlich gilt.

### 6.1 Betrachtung der Stirnfläche eines Faserendes mit blossen Auge

Der Strahlaustritt aus einer Glasfaser unterliegt den Gesetzen der Brechung und Beugung. Massgebend für die Lichtausbreitung in diesem Fall ist die *Fernfeld-Verteilung*. Sie bildet einen rotationssymmetrischen Kegel (Fig. 4). Die Intensität oder Energie je Raumwinkelelement  $dP/d\Omega$  respektive  $dQ/d\Omega$  kann folgendermassen ausgedrückt werden:

$$\frac{dP}{d\Omega} = \frac{P}{\int_0^{\Omega_c} f(\Theta) d\Omega} f(\Theta); \quad f(\Theta = 0) = 1 \quad (3)$$

bzw.

Le *tableau 1* donne, en tant qu'extrait de [1, 2], les valeurs EMP qui sont significatives pour les communications optiques.

## 6 Cas typiques d'une mise en danger de l'œil

Un système de transmission optique est constitué de plusieurs éléments: un émetteur optique, les fibres et les câbles raccordés, les connecteurs, les épissures et, enfin un récepteur optique équipé de composants optiques passifs. En service normal, une telle installation est entièrement *encapsulée* et peut donc être rangée dans la classe de lasers 1 selon [1, 2], étant donné qu'aucun rayonnement laser ne parvient à l'extérieur. Une telle installation est parfaitement inoffensive.

Cependant, en ce qui concerne le développement, l'installation, la maintenance et la réparation en cas de dérangements, de telles installations sont *ouvertes*, puisqu'un rayonnement peut s'en échapper. Dans la pratique, les cas typiques suivants susceptibles de mettre l'œil en danger pourraient se produire:

- observation à l'œil nu de la surface de l'extrémité d'une fibre, dans un connecteur, par exemple
- observation à l'œil nu de la lumière sortant d'une diode laser (LD) ou d'une diode électroluminescente (LED)
- observation de la surface de l'extrémité d'une fibre à l'aide d'instruments optiques (microscope, loupe)
- pénétration directe, dans l'œil nu, du rayonnement d'un laser He-Ne, lors de l'identification d'une fibre, par exemple
- observation de la lumière d'un laser He-Ne sortant d'une fibre.

Par ailleurs, on examine dans quelles conditions – par exemple à quelle distance du point de sortie – le rayonnement considéré est réputé dangereux.

### 6.1 Observation à l'œil nu de la surface d'une extrémité de fibre

Le rayonnement s'échappant d'une fibre de verre est soumis aux lois de la réfraction et de la diffraction. En pareil cas, c'est la *distribution de champ lointain* qui est déterminante pour la propagation de la lumière. Elle forme un cône à symétrie de rotation (fig. 4). L'intensité ou l'énergie par élément d'angle spatial  $dP/d\Omega$ , respectivement  $dQ/d\Omega$ , peut être exprimée de la manière suivante:

$$\frac{dP}{d\Omega} = \frac{P}{\int_0^{\Omega_c} f(\Theta) d\Omega} f(\Theta); \quad f(\Theta = 0) = 1 \quad (3)$$

respectivement

$$\frac{dQ}{d\Omega} = \frac{Q}{\int_0^{\Omega_c} f(\Theta) d\Omega} f(\Theta); \quad f(\Theta = 0) = 1 \quad (4)$$

où P est la puissance de rayonnement totale, Q l'énergie de rayonnement totale,  $\Theta$  l'angle avec l'axe de la fibre et  $f(\Theta)$  la caractéristique de rayonnement normalisée de la fibre [11, 12].

$$\frac{dQ}{d\Omega} = \frac{Q}{\int_0^{\Omega_c} f(\Theta) d\Omega} f(\Theta); \quad f(\Theta = 0) = 1 \quad (4)$$

wobei P die gesamte Strahlungsleistung, Q die gesamte Strahlungsenergie,  $\Theta$  der Winkel mit der Faserachse und  $f(\Theta)$  die normierte Strahlcharakteristik der Faser ist [11, 12].

Die Bestrahlungsstärke  $dP/dA$  ist auf der Faserachse maximal. Nimmt man an, dass ihr Wert in einem kleinen Winkelbereich konstant ist, berechnet sich die Bestrahlungsstärke in einem Abstand d vom Faserende zu:

$$\frac{dP}{dA} = \frac{1}{d^2} \cdot \frac{dP}{d\Omega} \Big|_{\Theta=0} \quad (5)$$

Nach Auflösung dieser Gleichungen kann nun für jeden maximal zulässigen Bestrahlungswert der minimal zulässige Sicherheitsabstand  $d_{KRIT}$  ermittelt werden:

$$d_{KRIT} = \frac{1}{NA} \sqrt{\frac{P}{\pi \cdot \text{MZB-Werte}}} \cdot \begin{cases} \sqrt{\frac{\alpha+2}{\alpha}} & \text{für MUSI, MUGI} \\ D(\nu) & \text{für MOFA} \end{cases} \quad (6)$$

NA stellt dabei die Numerische Apertur der Faser und  $\alpha$  den Exponenten des Indexprofils dar. Der Koeffizient  $D(\nu)$  definiert das Verhältniss der Sicherheitsabstände von Mono- und Multimode-Stepindexfasern bei gleicher Numerischer Apertur NA. Er kann Werte zwischen 2 und 4 einnehmen [13].

Dieselben Überlegungen gelten für die Bestrahlung  $dQ/dA$ . In den Formeln (5) und (6) ist  $P(W)$  durch  $Q(J)$  zu ersetzen.

Es soll nun gezeigt werden, wie gross der Sicherheitsabstand zwischen einer Faser und dem Auge im ersten (bei  $\lambda = 850$  nm) und im zweiten (bei  $\lambda = 1300$  nm) optischen Fenster für verschiedene Fasern ist. Untersucht wird ein kontinuierlicher und ein Impulsbetrieb mit verschiedenen Strahlungsleistungen bzw. Energien.

### 611 Kontinuierlicher Betrieb (CW)

Die Ergebnisse sind in *Tabelle II* zusammengefasst. Die MZB-Werte, für einen kontinuierlichen Betrieb als Be-

Sur l'axe de la fibre, l'éclairement énergétique  $dP/dA$  est maximale. Si l'on admet que sa valeur est constante dans un petit secteur d'angle, on peut calculer sa valeur à une distance d de l'extrémité de la fibre:

$$\frac{dP}{dA} = \frac{1}{d^2} \cdot \frac{dP}{d\Omega} \Big|_{\Theta=0} \quad (5)$$

Lorsqu'on a résolu cette équation, on peut calculer la distance de sécurité minimale  $d_{KRIT}$  pour chaque valeur d'exposition maximale permise:

$$d_{KRIT} = \frac{1}{NA} \sqrt{\frac{P}{\pi \cdot \text{valeurs IMA}}} \cdot \begin{cases} \sqrt{\frac{\alpha+2}{\alpha}} & \text{pour FMSI, FMGI} \\ D(\nu) & \text{pour FIMO} \end{cases} \quad (6)$$

NA est l'ouverture numérique de la fibre et  $\alpha$  l'exposant du profil d'indice. Le coefficient  $D(\nu)$  définit le rapport des distances de sécurité pour les fibres monomodes et multimodes à saut d'indice pour la même ouverture numérique. Il peut avoir des valeurs qui se situent entre 2 et 4 [13].

Les mêmes réflexions s'appliquent à l'exposition énergétique  $dQ/dA$ . Dans les formules (5) et (6),  $P(W)$  doit être remplacé par  $Q(J)$ .

Il s'agit maintenant de montrer à combien s'élève la distance de sécurité entre une fibre et l'œil dans la première fenêtre optique (pour  $\lambda = 850$  nm) et dans la deuxième (pour  $\lambda = 1300$  nm), pour diverses fibres. Cet essai se fait en régime continu et en régime impulsionnel avec diverses puissances ou énergies de rayonnement.

### 611 Régime continu (CW)

Les résultats sont récapitulés au *tableau II*. Les valeurs EMP pour un régime continu en tant qu'éclairement énergétique en  $[W \cdot m^{-2}]$  ont été repris du tableau I pour un temps d'exposition  $t \geq 1000$  s.

**Tabelle II. Minimaler Sicherheitsabstand  $d_{KRIT}$  in Millimetern zwischen Auge und Faserstirnfläche. Kontinuierlicher Betrieb**  
**Tableau II. Distance de sécurité minimale  $d_{KRIT}$  en millimètres entre l'œil et la surface d'une fibre. Régime continu**

| $\lambda$<br>[nm] | MZB – EMP<br>[ $W \cdot m^{-2}$ ] | P (CW)<br>[mW] | $d_{KRIT}$ [mm] für Faser – $d_{KRIT}$ [mm] pour fibres |                 |                  | Bermerkung – Remarque                |
|-------------------|-----------------------------------|----------------|---|-----------------|------------------|--------------------------------------|
|                   |                                   |                | MUSI – FMSI   | MUGI – FMGI     | MOFA – FIMO      |                                      |
| 850               | 6,4                               | 1<br>2<br>10*  | 35<br>50<br>112   | 50<br>71<br>158 |                  | * (hypothetisch) –<br>(hypothétique) |
| 1300              | 16                                | 1<br>2<br>10*  | 22<br>31<br>71  | 32<br>45<br>100 | 70<br>100<br>220 | * (hypothetisch) –<br>(hypothétique) |

\* Praktische Werte betragen heute etwa 1 mW – Les valeurs pratiques s'élèvent aujourd'hui à 1 mW environ

MZB – EMP Maximale zulässige Bestrahlung – Eclairement énergétique maximal permis  
MUSI – FMSI Multicode-Stepindexfaser – Fibre multimode à saut d'indice  
MUGI – FMGI Multimode-Gradientindexfaser – Fibre multimode à gradient d'indice  
MOFA – FIMO Monomode-Faser – Fibre monomode



**Tabelle III. Minimaler Sicherheitsabstand  $d_{KRIT}$  in Millimetern zwischen Auge und Faserstirnfläche – Impulsbetrieb**  
**Tableau III. Distance de sécurité minimale  $d_{CRIT}$  en millimètres entre l'œil et la surface d'une fibre – Régime impulsionnel**

| $\lambda$<br>[nm] | MZB – EMP<br>[J · m <sup>-2</sup> ] | P (Impuls)<br>[mWpp] | $d_{KRIT}$ [mm] für Faser – $d_{CRIT}$ pour fibre |             |             |           | Bemerkung – Remarque                        |
|-------------------|-------------------------------------|----------------------|---|-------------|-------------|-----------|---|
|                   |                                     |                      | MUSI – FMSI                                       | MUGI – FMGI | MOFA – FIMO |           |   |
|                   |                                     |                      |   |             | NA = 0,14   | NA = 0,1  |   |
| 850               | $6 \cdot 10^{-4}$                   | 760<br>2000*         | 24<br>38  | 33<br>54    |             |           | OF 150<br>* (hypothetisch) – (hypothétique) |
| 1300              | $3 \cdot 10^{-3}$                   | 30<br>500*           | 10<br>42  | 14<br>59    |             |           | OF 152<br>* (hypothetisch) – (hypothétique) |
| 1300              | $3 \cdot 10^{-3}$                   | 8<br>100*            |   |             | 29<br>100   | 40<br>140 | OF 151<br>* (hypothetisch) – (hypothétique) |

strahlungsstärke in [W · m<sup>-2</sup>], sind der Tabelle I für die Einwirkungszeit  $t \geq 1000$  s entnommen worden.

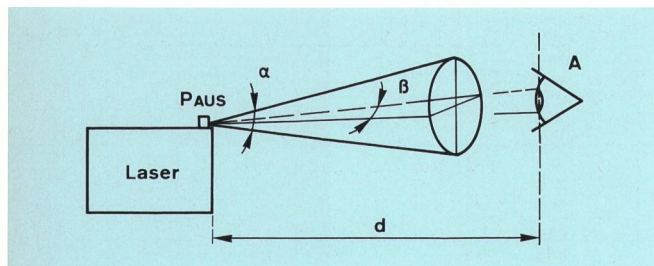
### 612 Impulsbetrieb

Als Beispiel wurden die Rückstreu-Dämpfungsmessgeräte der *Tektronix* OF 150 ( $\lambda = 850$  nm), OF 152 ( $\lambda = 1300$  nm) für Multimodefasern und OF 151 ( $\lambda = 1300$  nm) für Monomodefasern untersucht. Diese Geräte sind bei den schweizerischen PTT-Betrieben teilweise eingeführt. Sie können als typische Vertreter ähnlicher Messgeräte angesehen werden [14]. Typische Werte für Strahlungsenergien, Impulslängen und Impulsfolgefrequenzen, die den Berechnungen zugrunde liegen, stammen aus den Datenblättern einzelner Geräte. Die MZB-Werte, für Impulsbetrieb als Bestrahlung in [J · m<sup>-2</sup>], sind wiederum Tabelle I entnommen. Die Ergebnisse sind in *Tabelle III* enthalten.

### 62 Betrachtung des Lichtaustritts einer LD oder einer LED mit blossem Auge

Für den Strahlaustritt aus einer Laserdiode oder einer lichtemittierenden Diode ist ebenfalls die *Fernfeld-Verteilung* massgebend. Die Leistungsdichte einer LD liegt grundsätzlich höher als jene einer LED. Alles, was nun über die Sicherheitsaspekte einer LD gesagt wird, gilt deshalb auch für LEDs.

Für Ermittlung der Energie- oder Intensitätsverteilung einer LD kann man auf die Gleichung (6) zurückgreifen. In diesem Fall soll jedoch die elliptische Abstrahlung, d. h. unterschiedliche Numerische Aperturen in zwei Abstrahlerebenen, berücksichtigt werden. *Figur 5* veran-



**Fig. 5**  
**Lichtaustritt aus einer Laserdiode – Lumière sortant d'une diode laser**  
 $P_{AUS}$  Strahlungsleistung – Puissance de rayonnement  
 $\alpha$  Abstrahlwinkel in senkrechter Ebene – Angle de rayonnement dans le plan vertical  
 $\beta$  Abstrahlwinkel in waagrecht Ebene – Angle de rayonnement dans le plan horizontal  
A Auge – Œil  
d Abstand – Distance

### 612 Régime impulsionnel

A titre d'exemple, on a examiné les appareils de mesure de l'atténuation de rétrodiffusion de *Tektronix* OF 150 ( $\lambda = 850$  nm), OF 152 ( $\lambda = 1300$  nm) pour des fibres multimodes et OF 151 ( $\lambda = 1300$  nm) pour des fibres monomodes. Ces appareils sont en partie introduits à l'Entreprise des PTT suisses. Ils peuvent être considérés comme représentants typiques de la catégorie d'appareils de mesure du même genre [14]. Les valeurs typiques d'énergie de rayonnement, de longueurs d'impulsions et de fréquences de succession des impulsions, qui ont été prises comme base de calcul, proviennent des feuilles de caractéristiques de divers instruments. Les valeurs EMP, en régime impulsionnel pour l'exposition énergétique en [J · m<sup>-2</sup>], sont à nouveau tirées du tableau I. Les résultats sont présentés au *tableau III*.

### 62 Observation à l'œil nu de la lumière sortant d'une LD ou d'une LED

La *distribution de champ lointain* s'applique également au rayonnement sortant d'une diode laser ou d'une diode électroluminescente. La densité de puissance d'une LD est par principe supérieure à celle d'une LED. Tout ce que l'on peut dire au sujet des aspects de sécurité concernant une LD est de ce fait aussi valable pour les diodes électroluminescentes.

Pour déterminer la distribution de l'énergie ou de l'intensité d'une diode laser, on peut recourir à la formule (6). Dans ce cas, on doit cependant tenir compte du rayonnement elliptique, c'est-à-dire des ouvertures numériques différentes dans deux plans de rayonnement. La *figure 5* illustre ces conditions. On peut donc modifier la relation (6) pour la distance de sécurité  $d_{CRIT}$  de la manière suivante:

$$d_{CRIT} = \sqrt{\frac{1}{NA(\alpha) \cdot NA(\beta)}} \cdot \sqrt{\frac{P}{\pi \cdot \text{valeurs EMP}}} \quad (7)$$

où

$$NA(\alpha) = \sin \frac{\alpha}{2} \text{ et } NA(\beta) = \sin \frac{\beta}{2} \quad (8)$$

où  $\alpha$  et  $\beta$  sont les ouvertures numériques des angles de rayonnement. Ces angles de rayonnement varient suivant le type de diodes laser considéré. Le *tableau IV* montre la distance de sécurité pour quelques diodes laser typiques.

schaulich diese Verhältnisse. Man kann also die Beziehung (6) für den Sicherheitsabstand  $d_{KRIT}$  wie folgt ändern:

$$d_{KRIT} = \sqrt{\frac{1}{NA(\alpha) \cdot NA(\beta)}} \cdot \sqrt{\frac{P}{\pi \cdot MZB\text{-Werte}}} \quad (7)$$

wobei

$$NA(\alpha) = \sin \frac{\alpha}{2} \text{ und } NA(\beta) = \sin \frac{\beta}{2} \quad (8)$$

die Numerischen Aperturen der Abstrahlwinkel  $\alpha$  und  $\beta$  sind. Diese Abstrahlwinkel variieren je nach Typ der Laserdiode. *Tabelle IV* zeigt den Sicherheitsabstand für einige typische Laserdioden.

### 63 Betrachtung der Stirnfläche eines Faserendes mit optischen Abbildungsgeräten

Oft muss man die Beschaffenheit einer Faserstirnfläche, z. B. bei einem optischen Stecker oder einer Faser, die zum Verspleissen vorbereitet wird, kontrollieren. Man benützt dazu Mikroskope und Lupen. Das vergrößerte Bild des Faserendes wird auf die Netzhaut des Auges scharf abgebildet. Falls jedoch, und das könnte im Betrieb der Fall sein, die Faser an einen optischen Sender angeschlossen wäre, käme auch die aus dieser Faser austretende unsichtbare Strahlung ins Auge. Es könnte unter Umständen die gesamte Strahlungsleistung bzw. -energie sein, die sich über das erwähnte Netzhautbild verteilt. Man hat hier deshalb mit der *Nahfeld-Verteilung und -Abbildung* zu tun.

Zur Bestimmung der maximal zulässigen Bestrahlungswerte wird Tabelle I herangezogen. Die in dieser Tabelle spezifizierten Werte beziehen sich jedoch auf die Hornhautebene des Auges. Aus ihnen kann man nun den Grenzwert der zugänglichen Strahlung im Auge (GZSA) ermitteln, der sich auf die maximale Pupillenöffnungsfläche von  $40 \text{ mm}^2$  bezieht.

$$GZSA = \frac{MZB}{t} \cdot 40 \cdot 10^{-6} [\text{W}, \text{J} \cdot \text{m}^{-2}, \text{s}] \\ = MZB \cdot 40 \cdot 10^{-6} [\text{W}, \text{W} \cdot \text{m}^{-2}] \quad (9)$$

wobei  $t$ (s) die Einwirkungszeit ist.

### 63 Observation de la surface d'une extrémité de fibres au moyen d'instruments optiques

On doit souvent contrôler l'état de la surface d'une extrémité de fibre, par exemple dans un connecteur optique ou pour une fibre dont on prépare l'épissure. On utilise à cet effet des microscopes ou des loupes. Ces instruments projettent une image agrandie très nette sur la rétine de l'œil. Toutefois – et cela pourrait être le cas dans l'exploitation – si la fibre est raccordée à un émetteur optique, un rayonnement invisible sortant de cette fibre pourrait pénétrer dans l'œil. Dans certaines conditions, toute la puissance ou toute l'énergie de rayonnement pourrait se répartir sur la rétine. C'est pourquoi on a affaire ici à une *distribution et à une image de champ proche*.

On se sert du tableau I pour déterminer les valeurs de l'expédition maximale permise. Les valeurs spécifiées dans ce tableau se rapportent toutefois au plan de la cornée. On peut cependant utiliser ces indications pour déterminer la limite d'émission accessible à l'œil (LEAO), qui se rapporte à la surface d'ouverture maximale de la pupille de  $40 \text{ mm}^2$ .

$$LEAO = \frac{EMP}{t} \cdot 40 \cdot 10^{-6} [\text{W}, \text{J} \cdot \text{m}^{-2}, \text{s}] \\ = EMP \cdot 40 \cdot 10^{-6} [\text{W}, \text{W} \cdot \text{m}^{-2}] \quad (9)$$

où  $t$ (s) est le temps d'exposition.

Ces valeurs sont reportées dans le *tableau V*, à titre d'exemple, pour des temps d'observation de 10, 100 et 1000 s et des longueurs d'onde de 850 et 1300 nm. La règle générale veut que les valeurs LEAO se rapportent à une surface théorique punctiforme de la rétine. En réalité, on calcule cependant avec une surface plus étendue, en raison des mouvements inévitables de l'œil et des fluctuations calorifiques qui se produisent à l'intérieur de celui-ci. Dans les limites de cette surface finie, la distribution du rayonnement peut être quelconque. Si des secteurs plus grands sont illuminés, d'autres secteurs peuvent aussi recevoir des énergies de rayonnement analogues. La grandeur de la surface au-dessous de laquelle l'image qui se forme sur la rétine peut être considérée comme punctiforme est déterminée par l'an-

**Tabelle IV. Minimaler Sicherheitsabstand  $d_{KRIT}$  in Millimetern zwischen Auge und Laserdiode. Gilt für mittlere Leistungen oder kontinuierlichen Betrieb**

**Tableau IV. Distance de sécurité minimale  $d_{CRIT}$  en millimètres entre l'œil et une diode laser. Valable pour des puissances moyennes ou en régime continu**

| Typische LD — LD typiques                       | $\alpha$ | $\beta$ | $\lambda$<br>[nm] | MZB — EMP<br>[ $\text{W} \cdot \text{m}^{-2}$ ] | $d_{KRIT}$ [mm] für Leistungen P [W] —<br>$d_{CRIT}$ [mm] pour puissances P [W] |      |       |
|---|----------|---------|-------------------|---|---|------|-------|
|   |          |         |                   |   | 1 mW  | 2 mW | 10 mW |
| Single heterostructure — Hétérostructure simple | 18°      | 10°     | 850               | 6,4   | 31  | 42   | 98    |
| Double heterostructure — Hétérostructure double | 50°      | 11°     | 850               | 6,4   | 19  | 27   | 60    |
| Stripe CW                                       | 50°      | 6°      | 850               | 6,4   | 26  | 37   | 82    |
| Aus Faserpigtail — Amorce de fibre<br>NA = 0,2  | ~23°     | ~23°    | 850               | 6,4   | 36  | 52   | 114   |
| Aus Faserpigtail — Amorce de fibre<br>NA = 0,2  | ~23°     | ~23°    | 1300              | 16  | 22  | 32   | 70    |

NA = Numerische Apertur — Ouverture numérique



Tabelle V. Grenzwert der zugänglichen Strahlung im Auge bezogen auf die Netzhaut des Auges

Tableau V. Limite d'émission accessible à l'œil, rapportée à la cornée de l'œil

| $\lambda$<br>[nm] | t<br>[s] | GZSA – LEAO<br>[μW] |
|-------------------|----------|---------------------|
| 850               | 10       | 800                 |
|                   | 100      | 450                 |
|                   | 1000     | 250                 |
| 1300              | 10       | 2000                |
|                   | 100      | 1100                |
|                   | 1000     | 600                 |

Tabelle V zeigt als Beispiel diese Werte für Betrachtungszeiten von 10, 100 und 1000 s und für die Wellenlängen von 850 nm und 1300 nm. Allgemein gilt, dass diese GZSA-Werte sich auf eine theoretisch punktförmige Fläche der Netzhaut beziehen. In Wirklichkeit rechnet man jedoch mit einer ausgedehnten Fläche infolge der unausweichlichen Bewegungen des Auges und der kalorischen Fluktuationen in seinem Innern. Innerhalb dieser endlichen Fläche darf die Strahlung beliebig verteilt sein. Sind grössere Bereiche ausgeleuchtet, so dürfen auch weitere Bereiche ähnliche Strahlungsenergien erhalten. Die Grösse der Fläche, unterhalb welcher das Bild auf der Netzhaut als punktförmig angesehen werden kann, ist durch den Grenzsehinkel  $\alpha_{\min}$  bestimmt. Er ist von der Lichtwellenlänge und von der Einwirkungszeit abhängig. Für die Wellenlängen der optischen Kommunikation und für die Einwirkungszeiten grösser als 10 s beträgt  $\alpha_{\min}$  0,0244 rad [1, 7]. Dies entspricht einem Durchmesser der Fläche auf der Netzhaut von 414 μm. Wird eine Fläche vom Durchmesser  $D_N \geq 414 \mu\text{m}$  ausgeleuchtet, ist nun für die Gefahrenbeurteilung nur der reduzierte Teil  $P_{\text{RED}}$  der durchs Auge erfassten Strahlungsleistung  $P_{\text{ERF}}$  massgebend.

$$P_{\text{RED}} = P_{\text{ERF}} \left( \frac{414}{D_N} \right)^2 \text{ für } D_N \geq 414 \text{ (!) [W, } \mu\text{m]} \quad (10)$$

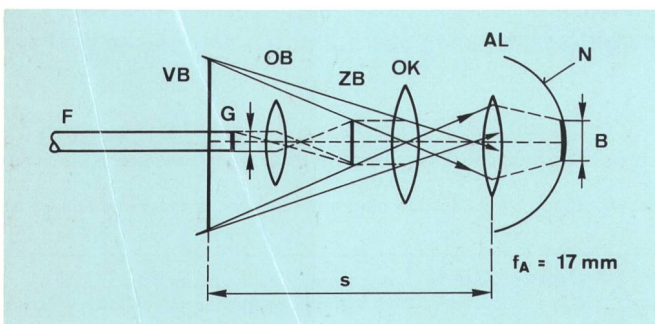


Fig. 6  
Prinzipieller Abbildungsvorgang eines Mikroskops – Principe de la formation de l'image dans un microscope

- VB Virtuelles Bild – Image virtuelle
- OB Objektiv – Objectif
- ZB Zwischenbild – Image intermédiaire
- OK Okular – Oculaire
- AL Augenlinse – Cristallin
- N Netzhaut – Rétine
- F Faser – Fibre
- G Gegenstand – Objet
- B Bild – Image
- $f_A$  Brennweite – Distance focale
- s Sehweite – Distance de vision

gle limite de vision  $\alpha_{\min}$ . Cet angle dépend de la longueur d'onde de la lumière et du temps d'exposition. Pour les longueurs d'onde utilisées dans la communication optique et des temps d'exposition supérieurs à 10 s,  $\alpha_{\min} = 0,0244 \text{ rad}$  [1, 7]. Cela correspond à une surface d'un diamètre de 414 μm sur la rétine. Si la surface illuminée à un diamètre  $D_N \geq 414 \mu\text{m}$ , seule la partie réduite  $P_{\text{RED}}$  est déterminante pour l'évaluation du danger encouru en raison de la puissance du rayonnement perçu  $P_{\text{PER}}$ .

$$P_{\text{RED}} = P_{\text{PER}} \left( \frac{414}{D_N} \right)^2 \text{ pour } D_N > 414 \text{ (!) [W, } \mu\text{m]} \quad (10)$$

### 631 Emploi du microscope

Le croquis de la *figure 6*, qui n'est pas à l'échelle, montre le principe de la formation de l'image dans un microscope. Considérons que l'objet examiné G est l'extrémité de la fibre F observée. Le cristallin AL et la rétine N représentent le schéma optique équivalent de l'œil avec la focale réduite  $f_A = 17 \text{ mm}$ . L'objectif OB et l'oculaire OK constituent la partie optique du microscope. L'objectif produit une image intermédiaire agrandie ZB. L'oculaire et le cristallin l'agrandissent une fois de plus et en font l'image virtuelle VB qui se situe à la distance de vision s. Cette image virtuelle apparaît finalement sur la rétine en tant qu'image réelle B. On a

$$\frac{B}{f_A} = \frac{VB}{s} \quad (11)$$

La grandeur de l'image étant:

$$B = f_A \frac{VB}{s} = f_A \frac{G \cdot A_{\text{OB}} \cdot A_{\text{OK}}}{s} \quad (12)$$

où  $A_{\text{OB}}$  et  $A_{\text{OK}}$  sont les grossissements de l'objectif et de l'oculaire. Pour s, on a pris la distance de vision  $s = 250 \text{ mm}$ .

Ainsi, la grandeur d'un cœur de fibre de 50 μm représentée sur la rétine avec un agrandissement de 100 × du microscope est de:

$$B = 17 \frac{50 \cdot 10 \cdot 10}{250} = 340 \text{ [}\mu\text{m]} \quad (13)$$

Pour déterminer la part d'énergie de rayonnement sortant d'une fibre et pénétrant dans l'œil, on doit tenir compte des critères suivants:

- Dans un *microscope binoculaire*, la puissance de rayonnement perçue est diminuée de moitié pour chaque œil.
- Les pertes internes dues à l'optique du microscope peuvent être négligées.
- On admet que l'ouverture numérique de la fibre optique est de  $NA_{\text{max}} = 0,2$ . Celle de l'œil (focale effective  $f = 17 \text{ mm}$  et ouverture de la pupille  $\varnothing = 7 \text{ mm}$ ) est également  $NA = 0,2$ . C'est pourquoi on détermine la puissance perçue par l'œil  $P_{\text{PER}}$  à travers des objectifs de microscopes dont l'ouverture numérique est inférieure à 0,2 de la manière suivante:

### 631 Anwendung des Mikroskops

Figur 6 veranschaulicht (nicht massgetreu) den Abbildungsvorgang eines Mikroskops. Der betrachtete Gegenstand G sei das Ende der zu beobachtenden Faser F. Die Augenlinse AL und die Netzhaut N stellt das optische Ersatzbild des Auges mit der reduzierten Brennweite  $f_A = 17$  mm dar. Das Objektiv OB und das Okular OK bilden den optischen Teil des Mikroskops. Das Objektiv erzeugt ein vergrössertes Zwischenbild ZB. Das Okular zusammen mit der Augenlinse vergrössert es nochmals zum virtuellen Bild VB im Abstand der Sehweite s. Dieses virtuelle Bild erscheint schliesslich auf der Netzhaut als reelles Bild B.

Es gilt:

$$\frac{B}{f_A} = \frac{VB}{s} \quad (11)$$

Die Bildgrösse ist dann:

$$B = f_A \frac{VB}{s} = f_A \frac{G \cdot A_{OB} \cdot A_{OK}}{s} \quad (12)$$

wobei  $A_{OB}$  und  $A_{OK}$  die Vergrösserungen des Objektivs bzw. des Okulars sind. Für die Sehweite s wird ein Wert von 250 mm eingesetzt.

So beträgt z. B. die Abbildung eines Faserkerns von  $50 \mu\text{m}$  auf der Netzhaut bei 100facher Vergrösserung des Mikroskops:

$$B = 17 \frac{50 \cdot 10 \cdot 10}{250} = 340 [\mu\text{m}] \quad (13)$$

Zur Ermittlung des aus einer Faser austretenden Teils der Strahlungsenergie, der das Auge erreicht, müssen folgende Kriterien beachtet werden:

- Bei einem *binokularen Mikroskop* wird die erfasste Strahlungsleistung für jedes Auge halbiert.
- Die durch die Optik des Mikroskops verursachten internen Verluste werden vernachlässigt.
- Die Numerische Apertur der Glasfaser wird mit  $NA_{\text{max}} = 0,2$  angenommen, jene des Auges (effektive Brennweite  $f = 17$  mm und Pupillenöffnung  $\varnothing = 7$  mm) ebenfalls als 0,2. Für Mikroskopobjektive mit  $NA < 0,2$  wird demzufolge die vom Auge durch das Objektiv erfasste Strahlungsleistung  $P_{\text{ERF}}$  folgendermassen ermittelt:

$$P_{\text{ERF}} = P_{\text{AUS}} \cdot \left( \frac{NA_{\text{OBJEKTIV}}}{0,2} \right)^2 \quad (14)$$

wobei  $P_{\text{AUS}}$  die gesamte aus einer Faser austretende Strahlungsleistung ist.

Die unter diesen Bedingungen ermittelten maximal zulässigen Betrachtungszeiten  $t_b$  sind in *Tabelle VI* zusammengestellt. Das bei den PTT verwendete optische Inspektionsgerät für *Diamond-Stecker* 01D-003 ist in dieser Analyse einbezogen (letzte Zeile).

$$P_{\text{ERF}} = P_{\text{AUS}} \cdot \left( \frac{NA_{\text{OBJEKTIV}}}{0,2} \right)^2 \quad (14)$$

où  $P_{\text{SOR}}$  est la puissance de rayonnement totale sortant d'une fibre.

Les durées d'observation maximales admissibles  $t_b$  déterminées dans ces conditions sont récapitulées au *tableau VI*. L'instrument d'inspection optique utilisé aux PTT pour les connecteurs *Diamond* 01D-003 est également pris en considération dans cette analyse (voir dernière ligne).

### 632 Emploi de la loupe

La *figure 7* représente le processus de formation d'une image dans le cas d'une loupe, le croquis n'étant pas à l'échelle. Admettons que l'objet observé G soit l'extrémité de la fibre F. Le cristallin AL associé à la cornée N est à nouveau le schéma optique équivalent de l'œil. La lentille L produit une image virtuelle VB agrandie à la distance de vision s. Une image réelle B apparaît finalement sur la rétine.

Dans le cas d'une loupe, il est nécessaire d'adapter légèrement la formule (12) pour déterminer la grandeur de l'image B:

$$B = f_A \frac{VB}{s} = f_A \frac{G \cdot A_L}{s} \quad (15)$$

où  $A_L$  est le grossissement de la loupe.

Pour  $G = 50 \mu\text{m}$ ,  $f_A = 17$  mm,  $s = 250$  mm, on obtient

$$B = 17 \frac{50 \cdot A_L}{250} = 3,4 A_L [\mu\text{m}] \quad 16$$

Dans les loupes à une lentille, le grossissement se situe vers 2,5 – voir *figure 8* – et vers 15 pour les systèmes à deux lentilles – voir *figure 9*. Cela signifie que l'image formée sur la rétine ne peut jamais être plus grande que  $414 \mu\text{m}$ , ce qui correspond déjà à l'angle limite de vision de 0,0244 rad évoqué sous 63. Seule la puissance de rayonnement perçue à travers le cristallin et la pupille  $P_{\text{PER}}$  est déterminante

$$P_{\text{ERF}} = P_{\text{AUS}} \cdot \left( \frac{7}{D} \right)^2 [W, \text{mm}] \quad (17)$$

où  $P_{\text{SOR}}$  est le rayonnement total sortant de la fibre et D le diamètre maximal du rayonnement perçu devant l'œil.

Ce diamètre peut être défini approximativement de la manière suivante:

$$D_1 \approx 2 \cdot a \cdot NA \quad (18)$$

pour les systèmes à une lentille et

$$D_2 \approx 4 \cdot a \cdot NA \quad (19)$$

pour les systèmes à deux lentilles, où a est la distance de travail entre la loupe et une fibre et NA l'ouverture numérique de la fibre.

Le *tableau VII* récapitule les durées d'observation maximales admissibles pour divers types de loupes.



**Tabelle VI. Maximal zulässige Betrachtungszeiten  $t_B$  bei Anwendung eines Mikroskops**  
**Tableau VI. Durées d'observation admissibles au maximum  $t_B$  en cas d'emploi d'un microscope**

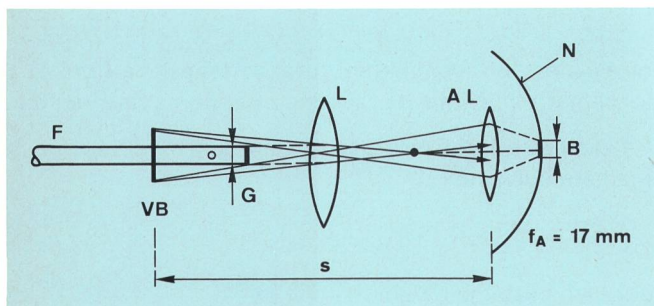
| Mikroskop – Microscope<br>BI Binokular – Binoculaire<br>MO Monokular – Monoculaire |                        |                      | Multimodefaser – Fibre multimode 50/125 |   |                            |                             |  |                            |                             |
|--|------------------------|----------------------|---|---|----------------------------|-----------------------------|--|----------------------------|-----------------------------|
| Typ –<br>Type  | Objektiv –<br>Objectif | Okular –<br>Oculaire | $D_N$<br>[ $\mu\text{m}$ ]              | $P_{\text{AUS}} - P_{\text{SORT}} = 1 \text{ mW}$ |                            |                             | $P_{\text{AUS}} - P_{\text{SORT}} = 10 \text{ mW}$ |                            |                             |
|  |                        |                      |   | $P_{\text{RED}}$<br>[ $\mu\text{W}$ ]             | $t_B$ [s] bei – à          |                             | $P_{\text{RED}}$<br>[ $\mu\text{W}$ ]              | $t_B$ [s] bei – à          |                             |
|  |                        |                      |   |   | $\lambda = 850 \text{ nm}$ | $\lambda = 1300 \text{ nm}$ |  | $\lambda = 850 \text{ nm}$ | $\lambda = 1300 \text{ nm}$ |
| BI   | 4 × /0,1               | 10 ×                 | 136                                     | 125   | < 1000                     | < 1000                      | 1250   | G                          | G                           |
| BI   | 10 × /0,25             | 10 ×                 | 340                                     | 500   | < 100                      | < 1000                      | 5000   | G                          | G                           |
| BI   | 20 × /0,45             | 10 ×                 | 680                                     | 200   | < 1000                     | < 1000                      | 2000   | G                          | G                           |
| BI   | 40 × /0,65             | 10 ×                 | 1360                                    | 50  | < 1000                     | < 1000                      | 500  | < 100                      | < 1000                      |
| MO<br>OID-   | 10 × 0,08<br>003       | 10 ×                 | 340                                     | 160   | < 1000                     | < 1000                      | 1600   | G                          | G                           |

| Mikroskop – Microscope<br>BI Binokular – Binoculaire<br>MO Monokular – Monoculaire |                        |                      | Monomodefaser – Fibre monomode 8/125 |   |                            |                             |  |                            |                             |
|--|------------------------|----------------------|--------------------------------------|---|----------------------------|-----------------------------|--|----------------------------|-----------------------------|
| Typ –<br>Type  | Objektiv –<br>Objectif | Okular –<br>Oculaire | $D_N$<br>[ $\mu\text{m}$ ]           | $P_{\text{AUS}} - P_{\text{SORT}} = 1 \text{ mW}$ |                            |                             | $P_{\text{AUS}} - P_{\text{SORT}} = 10 \text{ mW}$ |                            |                             |
|  |                        |                      |                                      | $P_{\text{RED}}$<br>[ $\mu\text{W}$ ]             | $t_B$ [s] bei – à          |                             | $P_{\text{RED}}$<br>[ $\mu\text{W}$ ]              | $t_B$ [s] bei – à          |                             |
|  |                        |                      |                                      |   | $\lambda = 850 \text{ nm}$ | $\lambda = 1300 \text{ nm}$ |  | $\lambda = 850 \text{ nm}$ | $\lambda = 1300 \text{ nm}$ |
| BI   | 4 × /0,1               | 10 ×                 | 22                                   | 125   | < 1000                     | < 1000                      | 1250   | G                          | G                           |
| BI   | 10 × /0,25             | 10 ×                 | 54                                   | 500   | < 100                      | < 1000                      | 5000   | G                          | G                           |
| BI   | 20 × /0,45             | 10 ×                 | 108                                  | 500   | < 100                      | < 1000                      | 5000   | G                          | G                           |
| BI   | 40 × /0,65             | 10 ×                 | 216                                  | 500   | < 100                      | < 1000                      | 5000   | G                          | G                           |
| MO<br>OID-   | 10 × 0,08<br>003       | 10 ×                 | 54                                   | 160   | < 1000                     | < 1000                      | 1600   | G                          | G                           |

< 100 Begrenzte Anwendung – Application limitée (< 100 s)  
 G Gefährlich – Dangereux (< 10 s)  
 $P_{\text{RED}}$  Reduzierte Leistung – Puissance réduite

### 632 Anwendung der Lupe

Figur 7 stellt (nicht massgetreu) den Abbildungsvorgang einer Lupe dar. Der betrachtete Gegenstand G sei das



**Fig. 7**  
**Prinzipieller Abbildungsvorgang einer Lupe – Principe de la formation de l'image avec une loupe**

- F Faser – Fibre
- VB Virtuelles Bild – Image virtuelle
- G Gegenstand – Objet
- L Linse – Lentille
- AL Augenlinse – Cristallin
- N Netzhaut – Rétine
- B Bild – Image
- $f_A$  Brennweite – Distance focale
- s Sehweite – Distance de vision

### 64 Pénétration directe dans l'œil du rayon d'un laser He-Ne

On utilise souvent un laser He-Ne pour divers travaux à des installations de transmission optique. La lumière rouge visible qu'il rayonne ( $\lambda = 632,8 \text{ nm}$ ) est fortement focalisée et on l'utilise par exemple pour aligner des composants optiques ou pour identifier les fibres d'un câble à fibres optiques. Dans ce cas, la *distribution de champ lointain* est à nouveau déterminante pour les rayons sortant du laser. Cependant, vu que cette lumière visible est perçue par l'œil, celui-ci se ferme, en cas de forte incommodation, dans une réaction de réflexe, après 0,25 s environ. Les examens porteront de ce fait sur cette durée et sur une irradiation continue de  $10^4 \text{ s}$ .

En raison de la divergence  $\rho$  du rayon, le diamètre d'origine  $w$  d'un faisceau sortant d'un laser He-Ne devient toujours plus grand en fonction de la distance, de sorte que l'éclairement énergétique. Cette relation ressort de la *figure 10*. On admet que le rayon subit une dispersion d'intensité obéissant à la loi de Gauss. La valeur de l'éclairement énergétique à la distance  $d$  est:

$$E = \frac{4P}{\pi(w + d\rho)^2} \quad (20)$$

Ende der zu beobachtenden Faser F. Die Augenlinse AL zusammen mit der Netzhaut N ist wiederum das optische Ersatzbild des Auges. Die Linse L erzeugt ein vergrössertes virtuelles Bild VB im Abstand der Sehweite s. Auf der Netzhaut entsteht schliesslich ein reelles Bild B.

Die Beziehung (12) zur Bestimmung der Bildgrösse B muss bei einer Lupe leicht angepasst werden:

$$B = f_A \frac{VB}{s} = f_A \frac{G \cdot A_L}{s} \quad (15)$$

wobei  $A_L$  der Vergrösserungsfaktor der Lupe ist.

Für  $G = 50 \mu\text{m}$ ,  $f_A = 17 \text{ mm}$  und  $s = 250 \text{ mm}$  erhält man

$$B = 17 \frac{50 \cdot A_L}{250} = 3,4 A_L [\mu\text{m}] \quad 16$$

Die Lupenvergrösserungen liegen um 2,5 bei Einlinsensystemen (Fig. 8) und um 15 bei Zweilinsensystemen (Fig. 9). Dies bedeutet, dass der Durchmesser einer Abbildung auf der Netzhaut nie grösser als  $414 \mu\text{m}$  sein kann, was dem bereits in 63 erwähnten Grenzsehwinkel von  $0,0244 \text{ rad}$  entspricht. Für die Gefahrenbeurteilung ist also einzig und allein die durch die Linse und die Pupille ( $\varnothing 7 \text{ mm}$ ) erfasste Strahlungsleistung  $P_{\text{ERF}}$  massgebend:

$$P_{\text{ERF}} = P_{\text{AUS}} \cdot \left(\frac{7}{D}\right)^2 [\text{W}, \text{mm}] \quad (17)$$

wobei  $P_{\text{AUS}}$  die gesamte aus der Faser austretende Strahlungsleistung und D der maximale Durchmesser dieses Bündels vor dem Auge ist.

Er kann annähernd folgendermassen bezeichnet werden:

$$D_1 \approx 2 \cdot a \cdot \text{NA} \quad (18)$$

für Einlinsensysteme und

$$D_2 \approx 4 \cdot a \cdot \text{NA} \quad (19)$$

für Zweilinsensysteme, wobei a der Arbeitsabstand zwischen einer Lupe und einer Faser und NA die Numerische Apertur der Faser ist.

Tabelle VII fasst die maximal zulässigen Betrachtungszeiten mit verschiedenen typischen Lupen zusammen.

#### 64 Direkter Blick in den Strahl eines He-Ne-Lasers

Bei verschiedenen Arbeiten an optischen Übertragungsanlagen wird oft ein He-Ne-Laser benutzt. Er strahlt das sichtbare rote Licht ( $\lambda = 632,8 \text{ nm}$ ) stark gebündelt ab und wird z. B. zum Ausrichten optischer Komponenten oder zur Identifikation der Fasern eines Glasfaserkabels verwendet. Für den Strahlaustritt aus dem Laser ist in diesem Fall wiederum die Fernfeld-Verteilung massgebend. Da jedoch das sichtbare Licht vom Auge wahrgenommen wird, schliesst sich das letztere bei grossen Belastungen reflexmässig nach etwa  $0,25 \text{ s}$ . Die Untersuchungen wurden deshalb für diese Zeitdauer und für eine Dauerbestrahlung von  $10^4 \text{ s}$  durchgeführt.

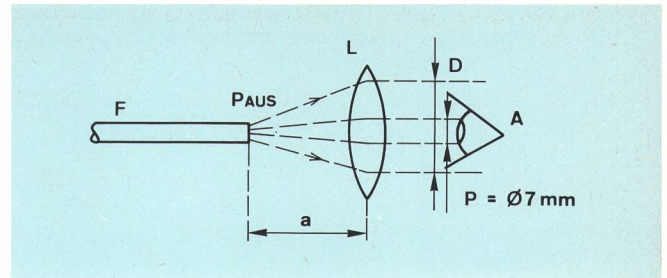


Fig. 8 Einlinse Lupe, Lichtaustritt aus einer Faser – Loupe à une lentille, lumière sortant d'une fibre

|                  |   |
|------------------|---|
| F                | Faser – Fibre   |
| $P_{\text{AUS}}$ | Strahlungsleistung – Puissance de rayonnement           |
| L                | Linse – Lentille  |
| D                | Maximaler Strahldurchmesser – Diamètre maximal du rayon |
| A                | Auge – Œil  |
| P                | Pupillenöffnung – Ouverture de la pupille               |
| a                | Arbeitsabstand – Distance de travail                    |

où  $P[\text{W}]$  représente la puissance de rayonnement totale. Pour la valeur d'exposition maximale permise EMP, la distance de sécurité minimale  $d_{\text{CRIT}}$  sera:

$$d_{\text{KRIT}} = \frac{\sqrt{\frac{4P}{\pi \cdot \text{MZB}} - w}}{\rho} \quad (21)$$

Les valeurs EMP pour  $t = 0,25 \text{ s}$  et  $t = 10^4 \text{ s}$  ont été reprises du tableau I. Le tableau VIII récapitule les distances de sécurité minimales  $d_{\text{CRIT}}$  correspondant à divers types de lasers utilisés aux PTT.

#### 65 Lumière d'un laser He-Ne sortant d'une fibre

Pour identifier une fibre d'un câble, on injecte la lumière d'un laser He-Ne dans la fibre au moyen d'un objectif de microscope. A l'autre extrémité de la fibre, la puissance de sortie  $P_{\text{FIBRE}}$  est cependant très modeste, par conséquent inoffensive, comme le prouvent les résultats de mesure du tableau IX.

#### 7 Prescriptions de sécurité des PTT

En analysant les tableaux II à IX, on s'aperçoit à quelles conditions l'emploi de LD et des LEDs dans la communi-

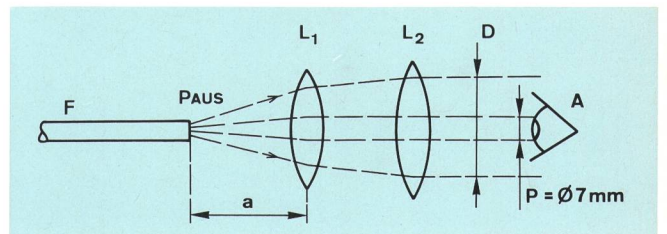


Fig. 9 Zweilinsen Lupe, Lichtaustritt aus einer Faser – Loupe à deux lentilles, lumière sortant d'une fibre

|                  |   |
|------------------|---|
| F                | Faser – Fibre   |
| $P_{\text{AUS}}$ | Strahlungsleistung – Puissance de rayonnement                             |
| $L_1, L_2$       | Linsen – Lentilles  |
| D                | Strahldurchmesser in Augenebene – Diamètre du rayon dans le plan de l'œil |
| A                | Auge – Œil  |
| a                | Arbeitsabstand – Distance de travail                                      |
| P                | Pupillenöffnung – Ouverture de la pupille                                 |



Tabelle VII. Maximal zulässige Betrachtungszeiten  $t_B$  bei Anwendung einer Lupe  
 Tableau VII. Durées d'observation maximales admissibles  $t_B$  en cas d'emploi d'une loupe

| Lupe — Loupe                        |           |           | $P_{AUS} - P_{SORT} = 1 \text{ mW}$ |                            | $P_{AUS} - P_{SORT} = 10 \text{ mW}$ |                             |                            |                             |
|-------------------------------------|-----------|-----------|-------------------------------------|----------------------------|--------------------------------------|-----------------------------|----------------------------|-----------------------------|
| Typ — Type                          | a<br>[mm] | D<br>[mm] | $P_{ERF} - P_{PER}$<br>[μW]         | $t_B$ [s] bei — à          |                                      | $P_{ERF} - P_{PER}$<br>[μW] | $t_B$ [s] bei — à          |                             |
|                                     |           |           |                                     | $\lambda = 850 \text{ nm}$ | $\lambda = 1300 \text{ nm}$          |                             | $\lambda = 850 \text{ nm}$ | $\lambda = 1300 \text{ nm}$ |
| 16 × Zylinder —<br>Cylindrique 16 × | 9         | 7,2       | 1000                                | G                          | < 100                                | 10 000                      | G                          | G                           |
| 15 × Zylinder —<br>Cylindrique 15 × | 12        | 9,6       | 500                                 | < 100                      | < 1000                               | 5 000                       | G                          | G                           |
| 2 × Zylinder —<br>Cylindrique 2 ×   | 44        | 17,6      | 160                                 | < 1000                     | < 1000                               | 1 600                       | G                          | G                           |
| 2,5 Flach —<br>Plate 2,5            | 88        | 35,2      | 40                                  | < 1000                     | < 1000                               | 400                         | < 100                      | < 1000                      |

< 100 Begrenzte Anwendung — Application limitée (< 100 s)  
 G Gefährlich — Dangereux (< 10 s)  
 $P_{ERF}$  Erfasste Leistung —  $P_{PER}$  Puissance perçue  
 $P_{AUS}$  Austrittsleistung —  $P_{SORT}$  Puissance de sortie

Der anfängliche Strahldurchmesser  $w$  eines He-Ne-Lasers wird mit zunehmender Entfernung infolge der Strahldivergenz  $\rho$  immer grösser, so dass die Bestrahlungsstärke  $E$  abnimmt. Diese Verhältnisse sind in *Figur 10* dargestellt. Man nimmt an, dass der Strahl eine Gausssche Intensitätsverteilung aufweist. Die Bestrahlungsstärke im Abstand  $d$  nimmt folgenden Wert an:

$$E = \frac{4P}{\pi(w + d\rho)^2} \quad (20)$$

wobei  $P$  [W] die gesamte Strahlungsleistung ist [15]. Der minimale Sicherheitsabstand  $d_{KRIT}$  entspricht dann dem maximal zulässigen Bestrahlungswert MZB:

$$d_{KRIT} = \frac{\sqrt{\frac{4P}{\pi \cdot MZB}} - w}{\rho} \quad (21)$$

Die MZB-Werte für  $t = 0,25 \text{ s}$  und  $t = 10^4 \text{ s}$  wurden aus Tabelle I entnommen. Die ermittelten Werte des Sicherheitsabstandes  $d_{KRIT}$  für verschiedene Lasertypen, die bei den PTT verwendet werden, sind in *Tabelle VIII* zusammengestellt.

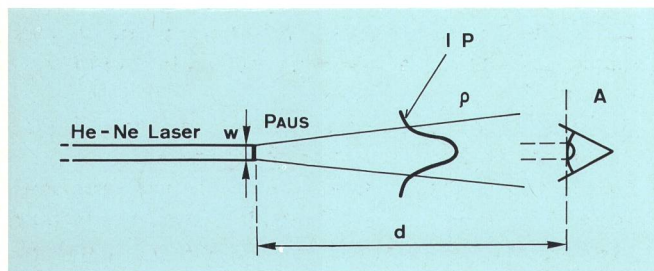


Fig. 10 Lichtaustritt aus einem He-Ne-Laser — Lumière sortant d'un laser He-Ne

$w$  Durchmesser des Austrittsstrahles — Diamètre du rayon sortant  
 $P_{AUS}$  Strahlungsleistung — Puissance de rayonnement  
 $IP$  Intensitätsprofil — Profil d'intensité  
 $\rho$  Divergenz — Divergence  
 $A$  Auge — Œil  
 $d$  Abstand — Distance

cation optique peut présenter un danger pour l'œil humain. Une *instruction de service* des PTT [16], qui attire l'attention sur un certain nombre de dangers, a été élaborée avec le concours de diverses Divisions des PTT et avec celui de la CNA. Elle contient en outre des directives concrètes concernant des aspects de sécurité à considérer lors de divers travaux avec des équipements de transmission optique. Ces mesures, qui sont destinées à assurer la *protection des personnes* sont déterminantes pour tous les organes des Divisions de construction et des Services des amplificateurs de toutes les Directions d'arrondissement des télécommunications de Suisse. Elles peuvent être résumées de la façon suivante:

- En service normal, une installation de transmission optique est entièrement *encapsulée* et appartient de ce fait à la classe de laser 1. De telles installations sont parfaitement inoffensives.
- Pour tous les travaux à des installations de transmission optique *ouvertes*, il y a lieu d'observer une *distance de sécurité minimale de 25 cm* entre l'œil et la surface de l'extrémité des fibres optiques.
- Il peut être *dangereux* d'observer l'extrémité d'une fibre à l'aide d'un instrument optique (par exemple une loupe ou un microscope). En pareil cas, on doit

Tabelle VIII. Minimaler Sicherheitsabstand  $d_{KRIT}$  in Metern zwischen Auge und Austrittsöffnung eines He-Ne-Lasers bei direktem Blick in den Strahl

Tableau VIII. Distance de sécurité minimale  $d_{KRIT}$  en mètres entre l'œil et l'ouverture de sortie d'un laser He-Ne en cas de pénétration directe du rayon dans l'œil

| Lasertyp —<br>Type de<br>laser | P<br>[nW] | a<br>[mm] | $\rho$<br>[mrad] | $d_{KRIT}$ [m] für — $d_{KRIT}$ [m] pour                                    |   |
|--------------------------------|-----------|-----------|------------------|---|---|
|                                |           |           |                  | $t = 0,25 \text{ s}$<br>MZB — EMP<br>= $25,4 \text{ W} \cdot \text{m}^{-2}$ | $t = 10^4 \text{ s}$<br>MZB — EMP<br>= $0,18 \text{ W} \cdot \text{m}^{-2}$ |
| 155                            | 0,5       | 0,9       | 1,0              | 4,1   | 59  |
| 142                            | 2,0       | 0,5       | 1,7              | 5,6   | 70  |
| 132/133                        | 3,5       | 1,0       | 5,0              | 2,4   | 31  |
| 120                            | > 5,0     | 0,8       | 1,1              | 13,7  | 170   |
| 124                            | > 15,5    | 1,1       | 1,0              | 26  | 325   |



## 65 He-Ne-Lichtaustritt aus einer Faser

Zur Identifikation einer Faser in einem Kabel wird das Licht mit einem Mikroskopobjektiv in die Faser eingekoppelt. Am Ende der Faser ist die Strahlungsleistung  $P_{\text{FASER}}$  jedoch sehr bescheiden und deshalb auch ungefährlich, wie dies die Messergebnisse (Tab. IX) beweisen.

Tabelle IX. Strahlungsleistung am Faserende. He-Ne-Laserlicht. Einkopplung über Mikroskopobjektiv

Tableau IX. Puissance de rayonnement à l'extrémité de la fibre. Lumière d'un laser He-Ne. Injection par l'objectif d'un microscope

| $P_{\text{LASER}}$<br>[mW] | Faser —<br>Fibre            | Objektiv —<br>Objectif | $P_{\text{FASER}}$ —<br>$P_{\text{FIBRE}}$<br>[µW] |
|----------------------------|-----------------------------|------------------------|--|
| 2                          | Siecor<br>50/125/0,2<br>2 m | 40 × 0,65              | 36   |
|                            |                             | 20 × 0,4               | 38   |
|                            |                             | 10 × 0,25              | 12   |

## 7 PTT-Sicherheitsvorschriften

Eine Analyse der Tabellen II bis IX zeigt, unter welchen Umständen die Gefahren für das menschliche Auge bei Verwendung von LD und LEDs in der optischen Kommunikation entstehen können. Aus der Zusammenarbeit zwischen verschiedenen Abteilungen der Generaldirektion PTT und mit der SUVA entstand eine *Dienstliche Weisung* der PTT [16], in der auf verschiedene Gefahren hingewiesen wird. Zusätzlich enthält sie konkrete Anleitungen betreffend Sicherheitsaspekte bei verschiedenen Arbeiten an optischen Übertragungsausrüstungen. Diese *Arbeitsschutzmassnahmen* sind für sämtliche Organe der Bauabteilungen sowie der Verstärkerdienste der Fernmeldekreisdirektionen in der Schweiz verbindlich. Man kann die in der Weisung enthaltenen Angaben wie folgt zusammenfassen:

- Im normalen Betrieb ist eine optische Übertragungsanlage vollständig *gekapselt* und gehört deshalb zur *Laser-Klasse 1*. Solche Anlagen sind völlig harmlos.
- Bei sämtlichen Arbeiten an *offenen* optischen Anlagen ist zwischen den Augen und der Glasfaserstirnfläche ein minimaler *Sicherheitsabstand von 25 cm* einzuhalten.
- Die Betrachtung eines Faserendes mit optischen Geräten – wie Mikroskop oder Lupe – kann *gefährlich* sein. In diesem Fall muss sichergestellt werden, dass der optische Sender unbedingt *ausgeschaltet* wird. Dies ist mit Hilfe eines optischen Messgerätes nachzuprüfen.
- Alle Anlageteile, die unter bestimmten Voraussetzungen eine Gefahr für das menschliche Auge darstellen können, sind durch die *Warn- und Zusatzzeichen* (Fig. 11) zu kennzeichnen.
- Zur Kennzeichnung des Glasfaserkabels ist sein Mantel *orange* eingefärbt, oder er weist einen orangen Längsstrich auf.
- Direkter Lichtaustritt aus einem He-Ne-Laser ist in jedem Fall als *gefährlich* zu betrachten.
- Nach dem heutigen Stand der Forschung drängen sich *keine* arbeitsmedizinischen Massnahmen (z. B. periodische ärztliche Augenuntersuchung) auf.

Eine Bemerkung zum *Glasfaser-Kabelbruch im Feld*: zur Zeit verlangen verschiedene Staaten ein automatisches

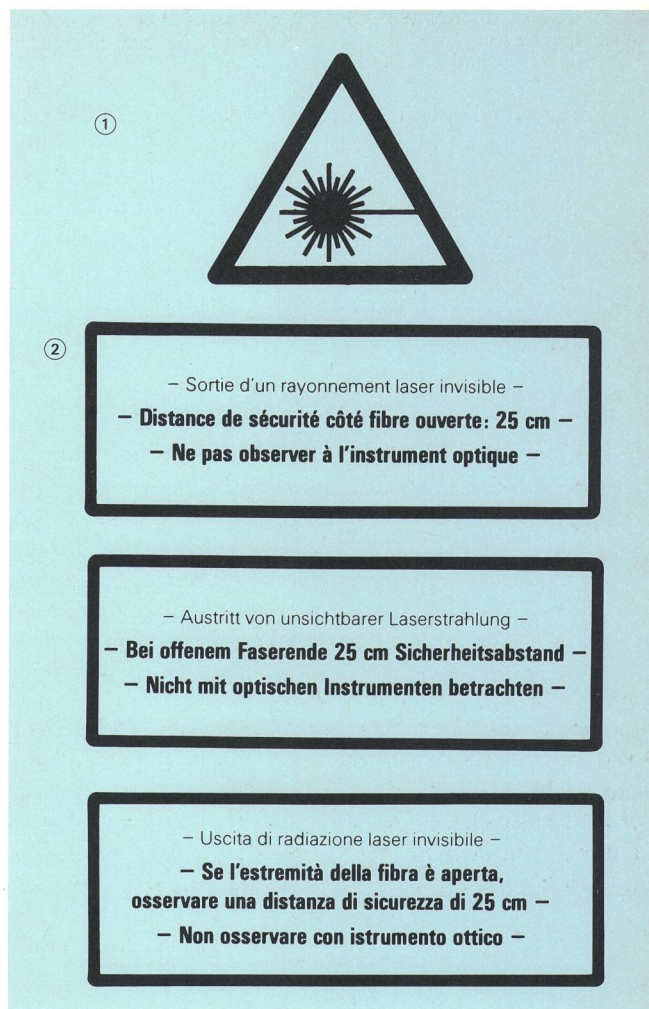


Fig. 11 Warn- und Zusatzzeichen – Signaux de mise en garde et d'avertissement

- ① Warnzeichen – Signal de mise en garde  
② Zusatzzeichen – Signal avec texte d'avertissement

toujours s'assurer que l'émetteur optique est hors service. Ce contrôle sera effectué à l'aide d'un instrument de mesure optique.

- Toutes les parties d'installations qui, dans certaines conditions, pourraient représenter un danger pour les yeux doivent être désignées par des *signaux de mise en garde et d'avertissement* (figure 11).
- Les câbles à fibres optiques se distinguent des autres câbles par une gaine *orange* ou par un trait longitudinal orange.
- On considérera dans tous les cas que la sortie directe d'un rayon de laser He-Ne est *dangereuse*.
- En l'état actuel des connaissances, des mesures spéciales dans le domaine de la médecine du travail (par exemple des examens périodiques des yeux par un oculiste) *ne s'imposent pas*.

Une remarque encore concernant la *rupture d'un câble à fibres optiques dans le terrain*: A l'heure actuelle, divers Etats exigent que l'injection du rayonnement laser soit automatiquement interrompue lorsqu'un tel incident malencontreux se produit. Des calculs très récents ont cependant montré que la distance de sécurité entre une



Abschalten der Lasereinspeisung, wenn ein solches Missgeschick passiert. Neueste Berechnungen haben jedoch gezeigt, dass der Sicherheitsabstand zwischen Faser und menschlichem Auge weniger als 25 cm beträgt. Bei einer unkontrolliert gebrochenen Faser ist der Abstrahlwinkel im allgemeinen grösser, so dass die Bestrahlung abnimmt. Nach Ansicht der PTT-Betriebe und der SUVA ist deshalb ein automatisches Abschalten der Lasereinspeisung bei einem Kabelbruch nicht nötig. Zu einem ähnlichen Schluss ist man z. B. auch in der Bundesrepublik Deutschland gelangt [9].

## 8 Schlussbemerkungen

Mit diesem Aufsatz und mit den PTT-Sicherheitsvorschriften hat man versucht, klare Richtlinien für das Arbeiten an modernen optischen Übertragungsanlagen bei den schweizerischen PTT-Betrieben zu schaffen. Bei der Problemanalyse ging man von der Voraussetzung aus, dass die in [1] angegebenen und allgemein anerkannten MZB-Werte dem neuesten Stand der Forschung entsprechen. Man weiss aber heute auch, dass sie auf der «guten Seite» liegen, weil die tatsächlichen Gefahren-Grenzwerte noch höher sind. Zudem ist bei kleinerem Sicherheitsabstand als 25 cm das normale menschliche Auge nicht mehr imstande, die Gegenstände scharf auf der Netzhaut abzubilden. Gewisse Gefahren verbergen sich jedoch bei Benützung von Abbildungsoptiken. Aber auch hier weiss man nun, was zu tun und was zu lassen ist.

## Bibliographie

- [1] Radiation safety of laser products, equipment classification, requirements, and user's guide. IEC technical committee 76-CO8, Geneva 1982.
- [2] Provisorische Sicherheitsvorschriften für Strahlungssicherheit von Laser-Einrichtungen, Klassifizierung von Anlagen, Anforderungen, Benutzer-Richtlinien. Schweizerisches Elektrotechnisches Komitee TP 76/1A, Zürich 1984.
- [3] Anleitung zur Klassifizierung von Lasereinrichtungen. SUVA TM-Ph-046, Luzern 1984.
- [4] Müller B. J. Grundsätze für den Betrieb und Unterhalt von Lasereinrichtungen. SUVA TM-Ph-048, Luzern 1984.
- [5] Minzpete A. Physik als Hilfswissenschaft. Teil 5: Optik. Göttingen, 1974.
- [6] Zischke G. Sicherer Umgang mit Laserstrahlen. Technik heute, Kreuzlingen 35 (1982) 3.
- [7] Carrescia V. Il rischio Laser. L'elettrotecnica, Milano 69 (1982) 10.
- [8] Schreiber P. Schutz vor Laserstrahlen. VDI-Z, Düsseldorf 121 (1979) 12.

fibre et l'œil humain comportait moins de 25 cm. Lorsqu'une fibre se rompt dans des conditions non contrôlées, l'angle de rayonnement est en général plus grand, de sorte que l'exposition énergétique est plus faible. C'est pourquoi l'Entreprise des PTT et la CNA sont d'avis qu'une interruption automatique de l'injection du rayonnement laser n'est pas nécessaire en cas de rupture de câble. En République fédérale d'Allemagne, par exemple, on est parvenu à la même conclusion [9].

## 8 Conclusions

Par cet article et par la publication de prescriptions de sécurité PTT, on a tenté de créer des directives claires pour les travaux effectués par l'Entreprise des PTT suisses sur des installations de transmission optique modernes. Lors de l'analyse des problèmes, on a considéré comme acquis que les valeurs EMP indiquées dans [1], qui sont universellement reconnues, correspondent aux dernières connaissances en la matière. On sait aussi aujourd'hui qu'elles sont en quelque sorte «plus sûres», puisque les valeurs limites réelles du danger se situent à un niveau encore plus élevé. En outre, lorsque la distance de sécurité est inférieure à 25 cm, l'œil humain normalement constitué n'est plus en mesure de percevoir nettement les objets sur la rétine. L'emploi d'instruments optiques recèle cependant certains dangers. Mais, maintenant, on sait aussi quelles sont les observations que l'on peut faire et celles dont il faut s'abstenir.

- [9] Krahn F. Wie gefährlich sind Laserstrahlen in der optischen Nachrichtentechnik. NTZ, Berlin 37 (1984) 12.
- [10] Lörtscher Hp. und Fankhauser F. Sicherheitsprobleme für die Augen beim Umgang mit Laserstrahlen. Klinische Monatsblätter für Augenheilkunde, Stuttgart (1982) 180.
- [11] Gloge D. and Marcatili E. A. Multimode Theory of Graded-Core Fibers. Bell System Technical Journal, Murray Hill 52 (1973) 9.
- [12] Gambling W. A., Payne D. N. and Matsumura H. Routine characterisation of single mode fibres. Electronics Letters, London 12 (1976) 21.
- [13] Timmermann C. C. Handling optical cables: safety aspects. Applied Optics, Washington 16 (1977) 9.
- [14] Novák R. Rückstreu-Dämpfungsmessmethode an Glasfasern. Techn. Mitt. PTT, Bern 63 (1985) 1, S. 9.
- [15] Kaufmann E. Die Gefährdung des menschlichen Auges durch Laser. Schweizer Archiv für angewandte Wissenschaft und Technik, Solothurn 36 (1970) 7.
- [16] Sicherheitsvorschriften für das Arbeiten an optischen Übertragungsanlagen. PTT-Dienstliche Weisung T 15/85, Bern.