

Zeitschrift: Technische Mitteilungen / Schweizerische Post-, Telefon- und Telegrafienbetriebe = Bulletin technique / Entreprise des postes, téléphones et télégraphes suisses = Bollettino tecnico / Azienda delle poste, dei telefoni e dei telegrafi svizzeri

Herausgeber: Schweizerische Post-, Telefon- und Telegrafienbetriebe

Band: 64 (1986)

Heft: 2

Artikel: Die physikalischen Schnittstellen zwischen Datenendgerät und Datenübertragungseinrichtung = Les interfaces physiques entre l'équipement terminal de traitement de données et l'équipement de terminaison du circuit de données

Autor: Jaquier, Jean-Jacques

DOI: <https://doi.org/10.5169/seals-875015>

Nutzungsbedingungen

Die ETH-Bibliothek ist die Anbieterin der digitalisierten Zeitschriften. Sie besitzt keine Urheberrechte an den Zeitschriften und ist nicht verantwortlich für deren Inhalte. Die Rechte liegen in der Regel bei den Herausgebern beziehungsweise den externen Rechteinhabern. [Siehe Rechtliche Hinweise.](#)

Conditions d'utilisation

L'ETH Library est le fournisseur des revues numérisées. Elle ne détient aucun droit d'auteur sur les revues et n'est pas responsable de leur contenu. En règle générale, les droits sont détenus par les éditeurs ou les détenteurs de droits externes. [Voir Informations légales.](#)

Terms of use

The ETH Library is the provider of the digitised journals. It does not own any copyrights to the journals and is not responsible for their content. The rights usually lie with the publishers or the external rights holders. [See Legal notice.](#)

Download PDF: 30.03.2025

ETH-Bibliothek Zürich, E-Periodica, <https://www.e-periodica.ch>

Die physikalischen Schnittstellen zwischen Datenendgerät und Datenübertragungseinrichtung

Les interfaces physiques entre l'équipement terminal de traitement de données et l'équipement de terminaison du circuit de données

Jean-Jacques JAQUIER, Bern

Zusammenfassung. Der Artikel definiert die bei der Datenübertragung angewendeten physikalischen Schnittstellen und beschreibt deren Prinzipien und Funktionen. Anschliessend werden die normierten Schnittstellen für die Datenkommunikation auf dem Telefonnetz (Reihe V) und auf spezialisierten Datennetzen (Reihe X) erläutert. Auch auf mögliche Weiterentwicklungstendenzen wird hingewiesen.

Résumé. L'article définit les interfaces physiques utilisées pour la transmission de données et en décrit les principes et les fonctions. L'auteur explique ensuite les interfaces normalisées pour la communication de données sur le réseau téléphonique (série V) et sur les réseaux pour données spécialisés (série X), en évoquant également les tendances d'évolution possibles.

Le interfacce fisiche tra le apparecchiature e gli impianti per la trasmissione per l'elaborazione di dati

Riassunto. L'autore definisce nell'articolo le interfacce fisiche che vengono impiegate per la trasmissione di dati e descrive i loro principi e le funzioni. Quindi vengono illustrate le interfacce normalizzate per la comunicazione di dati sulla rete telefonica (serie V) e sulle reti di dati, specializzate (serie X). Vengono pure menzionate le possibili tendenze dell'ulteriore sviluppo.

1 Einleitung

Die Einführung und Übersicht über die heute bei der Datenübertragung angewendeten physikalischen Schnittstellen beziehen sich vor allem auf Prinzipien und Definitionen der konventionellen Schnittstellen für Modems sowie für spezialisierte Datennetze (Empfehlungsreihen V und X des CCITT). Die neuen Schnittstellen für digitale dienstintegrierte Fernmeldenetze (ISDN) mit kombinierter Übermittlung von Sprache, Text und Daten werden hier nicht behandelt.

Für die Datenübertragung auf einem physikalischen Übertragungskanal braucht es zwischen diesem Kanal und dem Datenendgerät eine Anpasseinrichtung. Im allgemeinen ist diese Datenübertragungseinheit (DCE) ein Modem oder ein Codec, dem weitere Funktionen übertragen werden können, wenn das Datenendgerät (DTE) an ein Wählnetz angeschlossen werden soll.

Das Datenendgerät DTE wird physikalisch über eine Schnittstelle an die Übertragungseinheit DCE angeschlossen. In diesem Artikel sollen die Haupteigenschaften dieser DTE/DCE-Trennstelle beschrieben werden. Dabei wird das Schwergewicht auf die durch die Internationale Normungsorganisation ISO und den Internationalen beratenden Ausschuss für Telefonie und Telegrafie CCITT normierten Schnittstellen gelegt werden.

2 Der Begriff der Schnittstelle

Eine Schnittstelle kann ganz allgemein als die Stelle bezeichnet werden, an der alle notwendigen Eigenschaften definiert sind, die die Zusammenschaltung und das Zusammenwirken zweier Geräte gewährleisten. Eine vollständige und genaue Beschreibung der Schnittstelle zwischen zwei Geräten oder zwischen zwei funktionellen Einheiten eines Gerätes ist die wichtigste Voraussetzung für ein einwandfreies Zusammenspiel des Ganzen. Die Schnittstelle muss klar definiert sein. Sie schränkt aber die internen Strukturen und die Ausführung der zu verbindenden Funktionseinheiten nicht ein. Die Freiheit für den internen Aufbau bleibt erhalten.

1 Introduction

Pour expliquer les interfaces physiques utilisées aujourd'hui dans les transmissions de données et pour en donner un aperçu général, on s'est surtout référé aux principes et définitions des interfaces traditionnelles pour les modems et les réseaux de données spécialisés (Recommandations des séries V et X du CCITT). En revanche, les nouvelles interfaces des réseaux de télécommunication à intégration de services (RNIS), qui assurent une transmission combinée de la parole, de textes et de données, ne sont pas décrites ci-après.

La transmission de données à travers une voie physique de communication exige la connexion d'une unité d'adaptation entre le circuit et l'équipement de traitement de données. Cette unité (l'ETCD, équipement terminaison du circuit de données) est généralement un modem ou un codec auquel peuvent être ajoutés des dispositifs complémentaires lorsque l'équipement terminal de traitement de données (l'ETTD) accède à un réseau commuté.

L'ETTD est relié physiquement à l'ETCD par une interface, c'est-à-dire une jonction physique interconnectant les deux équipements. Les caractéristiques des interfaces entre ETTD et ETCD font l'objet du présent article, dans lequel l'accent est particulièrement mis sur les interfaces normalisées définies par l'Organisation internationale de normalisation (ISO) et le Comité consultatif international télégraphique et téléphonique (CCITT).

2 Notion d'interface

Une interface peut être définie d'une manière générale en tant que point pour lequel sont spécifiées toutes les caractéristiques nécessaires en vue de l'interconnexion et de l'interfonctionnement direct de deux équipements. Une spécification complète et précise de l'interface entre deux équipements, ou entre deux unités fonctionnelles d'un même équipement, est la condition essentielle pour un fonctionnement correct de l'ensemble. L'interface doit être définie de manière exacte. En re-

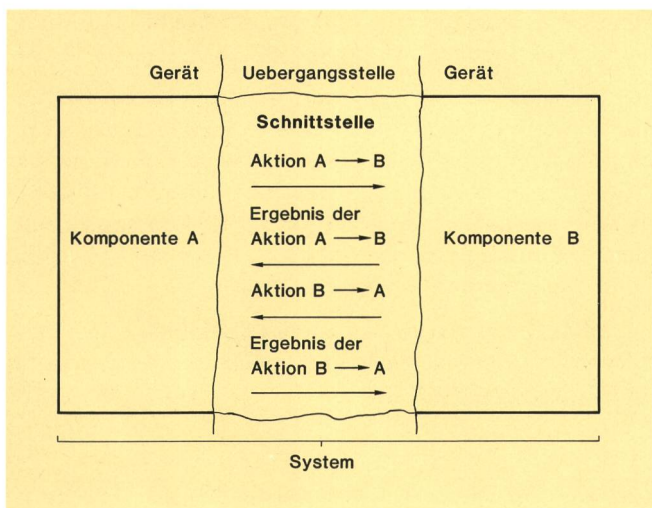


Fig. 1
Definition der Schnittstellen
Logische Schnittstelle:
 - Funktionelle Eigenschaften
 - Ablaufprozeduren für Aktionen und Reaktionen
Physikalische Schnittstelle:
 - Elektrische Eigenschaften
 - Mechanische Eigenschaften

Die Schnittstelle ermöglicht einem Funktionsblock, mit einem andern zu kommunizieren. Sie umfasst einerseits alle Massnahmen, die gegenüber der andern Einheit unternommen werden, und andererseits die Auswirkungen auf solche Massnahmen (Fig. 1).

Eine Schnittstelle ist keine selbständige physikalische Einheit. Sie bildet und beschreibt lediglich die Grenze zwischen den zusammenschaltenden Komponenten. Die Wechselbeziehungen zwischen den Einheiten werden mit Hilfe elektrischer Signale (gewöhnliche binäre Zustandssignale) oder codierter Meldungen über diese Grenze hinweg aufrechterhalten.

Damit eine Schnittstelle definiert ist, müssen die folgenden Eigenschaften festgelegt sein:

- a) die funktionellen Eigenschaften
- b) die Prozeduren (oder Protokolle), die den Funktionsablauf und die Wechselbeziehungen steuern
- c) die elektrischen Eigenschaften
- d) die mechanischen Eigenschaften

Die Eigenschaften a und b bilden den *logischen*, c und d den *physikalischen* Teil einer Schnittstelle.

3 Schnittstellen in der Datenkommunikation

In der Datenübertragung wird der Begriff der Schnittstelle manchmal breiter ausgelegt und enthält dann eine Fülle komplexer Funktionen, die den Verbindungsaufbau in einem Wählnetz sicherstellen. Hier soll sich die Begriffsauslegung auf die reinen, direkten Zusammenschaltfunktionen zwischen Datenendgerät DTE und Übertragungseinheit DCE beschränken, also auf die Funktionen, deren Aufgabe es ist, den binären Datenfluss zwischen beiden zu gewährleisten.

Die Schnittstelle, die sich auf die vorgenannte, eingeschränkte Definition bezieht, wird als *physikalische Schnittstelle* oder, nach ISO-Terminologie für Strukturierung der Kommunikationsfunktionen, als *physikali-*

vanche, elle n'impose pas de contraintes à la structure interne et à la réalisation pratique des fonctions des blocs interconnectés par l'interface. Le concepteur a toute liberté de choisir les solutions internes.

Une interface permet à un bloc fonctionnel d'agir sur un autre bloc fonctionnel. L'interface comprend, d'une part, l'ensemble des actions qu'un composant peut entreprendre sur un autre composant et, d'autre part, l'ensemble des réactions que ces actions provoquent (fig. 1).

Une interface n'est pas une unité physique autonome. Elle constitue et définit simplement de façon formelle la frontière entre deux composants interconnectés. Les interactions entre les composants se déroulent à travers cette frontière à l'aide de signaux électriques (simples signaux d'états binaires) ou de messages composés d'impulsions codées.

Pour définir une interface, il est nécessaire de fixer les caractéristiques suivantes:

- a) les caractéristiques fonctionnelles
- b) les procédures (ou protocoles) réglant le déroulement des fonctions et des interactions
- c) les caractéristiques électriques
- d) les caractéristiques mécaniques.

Les caractéristiques a) et b) forment la partie *logique* de l'interface, c) et d) en constituent la partie physique.

3 Interfaces pour la communication de données

La notion d'interface pour la communication de données est prise parfois au sens large et comprend alors un ensemble complexe de fonctions, telles que celles qui permettent d'établir une communication à travers un réseau commuté de données. La présente interprétation se limite aux fonctions d'interconnexion directes entre un ETTD et un ETCD, dont le but est la transmission d'un flux binaire de données entre un équipement de traite-

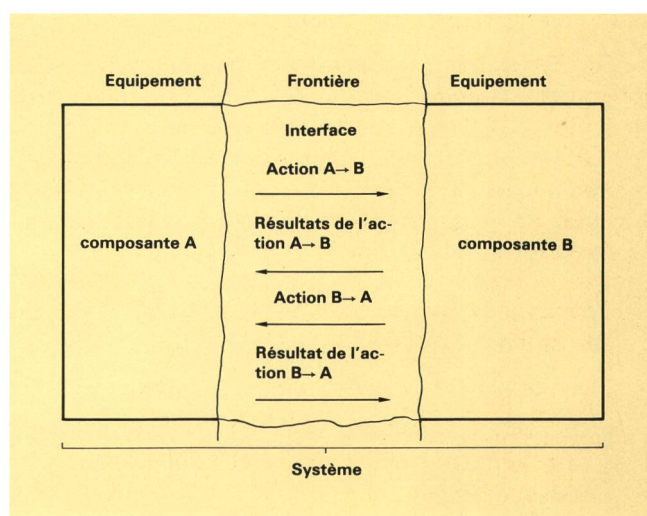


Fig. 1
Notion d'interface
Interface logique:
 - Caractéristiques fonctionnelles
 - Procédures de déroulement des actions et réactions
Interface physique:
 - Caractéristiques électriques
 - Caractéristiques mécaniques

sche Ebene oder Schicht bezeichnet. Die ISO-Struktur enthält sieben Funktionsschichten, und die physikalische Schnittstelle ist Bestandteil der Schicht 1.

In der *Tabelle I* sind die Haupteigenschaften, die für eine physikalische DTE/DCE-Schnittstelle definiert werden müssen, angegeben.

Tabelle I. Definitionshauptmerkmale einer DTE/DCE-Schnittstelle

<p>Funktionelle Eigenschaften:</p> <ul style="list-style-type: none">- Anzahl Leitungen- Leitungsarten- Funktionen und Zuordnung der logischen Zustände- Richtung der Signale (Quelle oder Senke) <p>Prozedurale Eigenschaften:</p> <ul style="list-style-type: none">- Verknüpfung der logischen Zustände- Sequentielle Abläufe- Zeitliche Abläufe <p>Elektrische Eigenschaften:</p> <ul style="list-style-type: none">- Elektrische Grössen (Spannung, Signalisierungsart, symmetrische oder asymmetrische Leitungen)- Zuordnung der logischen Grössen zu den physikalischen Werten (Strom, Spannung)- Betriebliche Schwellwerte- Signalform- Prinzipschema <p>Mechanische Eigenschaften:</p> <ul style="list-style-type: none">- Steckertyp- Steckerart (negativ oder positiv)- Stiftbelegung

31 Haupteigenschaften der physikalischen Schnittstelle

311 Verwaltungstechnische und rechtliche Betrachtungen

In den meisten Fällen muss ein Teleinformatiksystem in einer Zusammenarbeit von zwei beteiligten Instanzen betrieben werden: dem Endgerätebenützer und den für das Kommunikationsnetz verantwortlichen Unternehmen. Die Grenze zwischen beiden ist im allgemeinen durch das DCE festgelegt und grenzt die Zuständigkeits- und Verantwortungsbereiche ab.

Aus dieser rechtlichen Sicht kann die Schnittstelle zwischen das Datenendgerät DTE und die Übertragungseinrichtung DCE oder aber auch zwischen das DCE und den Übertragungskanal gelegt werden. Die Wahl hängt von rechtlichen, administrativen oder technischen Überlegungen ab, je nachdem, ob das DCE Teil des Kommunikationsnetzes ist oder nicht (*Fig. 2*).

a) Schnittstelle zwischen Endgerät und Übertragungseinrichtung

Diese Schnittstelle bietet folgende Vorteile:

- Das DCE ist ein Teil des Netzes. Netz und Endgeräte können getrennt der technologischen Entwicklung folgen.
- Die Schnittstelle kann leicht normiert werden; daraus ergibt sich für die DTE ein einheitlicher Anschluss, unabhängig von der Art des benützten Übertragungsweges.
- Die Kompetenzabgrenzung ist klar geregelt. Die Fehlereingrenzung bei Störungen und Defekten ist einfacher.

ment et un équipement d'adaptation à une voie physique de communication.

L'interface ETTD/ETCD, limitée à l'interprétation restrictive adoptée ci-dessus, est appelée *niveau physique* ou *interface physique* selon la terminologie adoptée par l'ISO pour la structuration des fonctions d'un système de communication. La structure de l'ISO comporte sept niveaux ou couches de fonctions, l'interface physique étant désignée par le niveau 1.

Le *tableau I* présente les caractéristiques principales devant être définies pour une interface physique entre un ETTD et un ETCD.

Tableau I. Caractéristiques générales de définition d'une interface entre un ETTD et un ETCD

<p>Caractéristiques fonctionnelles:</p> <ul style="list-style-type: none">- Nombre de circuits- Catégorie des circuits- Fonctions et significations des états logiques- Définition de l'orientation du circuit (source ou collecteur) <p>Caractéristiques des procédures:</p> <ul style="list-style-type: none">- Relations entre les états logiques- Définition des séquences de déroulement- Définition des temporisations <p>Caractéristiques électriques:</p> <ul style="list-style-type: none">- Définition électrique (tensions, type de signalisation, circuits symétriques ou dissymétriques)- Attribution des valeurs logiques aux valeurs physiques (tensions, courants)- Seuils de fonctionnement- Forme des signaux- Schéma de principe <p>Caractéristiques mécaniques:</p> <ul style="list-style-type: none">- Type de connecteur- Attribution des fiches (négative ou positive)- Attribution des broches

31 Caractéristiques générales de l'interface physique

311 Considérations administratives et juridiques

Dans la plupart des cas, la mise en place d'un système de téléinformatique demande la collaboration de deux partenaires: l'utilisateur de l'ETTD et l'administration (ou entreprise) responsable du réseau de communication. La frontière entre les deux est généralement donnée par l'ETCD qui délimite les domaines de responsabilité.

Dans cette optique juridique, l'interface considérée peut être choisie soit entre l'ETTD et l'ETCD, soit entre l'ETCD et la voie physique de communication. Ce choix dépend de la régulation juridique, administrative ou technique concernant l'ETCD, donc du fait que l'ETCD forme ou non partie intégrante du réseau de communication (*fig. 2*).

a) Interface entre ETTD et ETCD

Le choix de cette interface présente les avantages suivants:

- L'ETCD est considéré comme une partie intégrante du réseau. Le réseau et les équipements de traitement peuvent évoluer technologiquement de façon indépendante.
- L'interface peut être aisément normalisée, ce qui permet un accès uniforme au réseau pour les

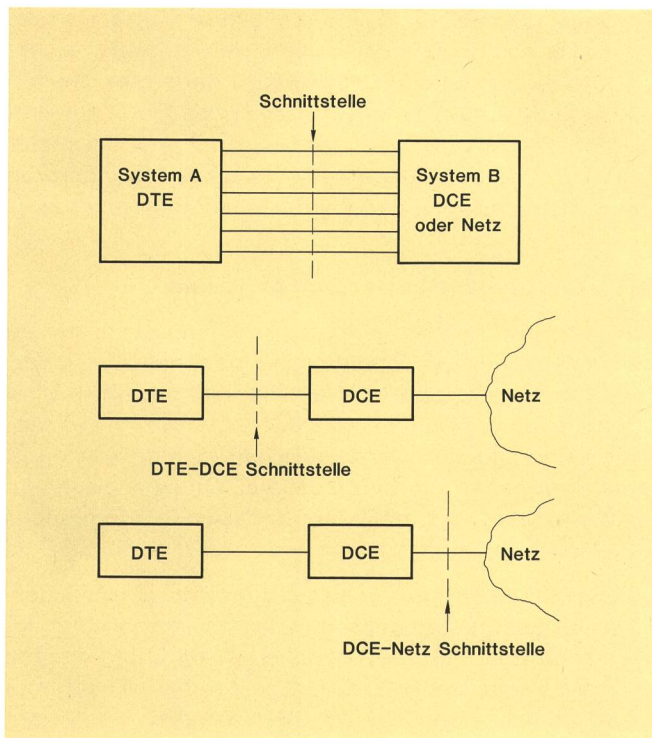


Fig. 2
Wahl der Schnittstellenlage zwischen einem DTE und einem Datenkommunikationssystem

b) *Schnittstelle zwischen Endgerät und Übertragungskanal*

Der einzige echte Vorteil dieser Lösung liegt in der Integrationsmöglichkeit. DTE und DCE (Modem) können im gleichen Gerät untergebracht werden, was sich auf die Kosten günstiger auswirkt (Speisung, gemeinsames Gehäuse usw.).

Nachteilig ist, dass es viel schwieriger wird, eine Schnittstelle zwischen DCE und Netz zu normieren, da die verschiedenen möglichen Übertragungswege sehr unterschiedlich sein können. So gibt es z. B. keine internationale Norm, die eine physikalische Schnittstelle zwischen einer Telefonstation und dem zentralen Anschluss beschreibt.

Die Schnittstelle wird administrativ zwischen DCE und Fernmeldenetz gelegt, wenn das Modem privat, d. h. im Besitze des Benützers ist. In diesem Fall muss es von den PTT zugelassen sein. Es wird geprüft, ob es andere Dienste im Netz stören könnte. Leider sind solche Zulassungsprüfungen – wegen der nationalen Eigenheiten – noch nicht international anerkannt. Sie müssen praktisch für jedes Land (oder Netz) wiederholt werden.

All diese Nachteile haben schon früh (in den 60er Jahren) dazu geführt, dass die internationalen Normierungsgremien (CCITT/ISO) die DTE/DCE-Trennstelle als Normschnittstelle gewählt haben.

Bei der Planung digitaler Übertragungs- und Datenvermittlungnetze geht die Entwicklungstendenz auch in Richtung Integration des DCE ins Netz, da von ihnen zusätzliche Funktionen für «Netzwerkmanagement» übernommen werden.

ETTD, unabhängig vom Typ der physischen Verbindung.

- La séparation des compétences est clairement définie. Lors de pannes ou de défauts, il est, en particulier, plus facile d'en déterminer la cause.

b) *Interface entre ETCD et voie physique*

Le seul avantage véritable de cette solution est qu'elle permet une intégration de l'ETTD et de l'ETCD (modem) dans le même équipement, ce qui a une influence favorable sur les coûts (alimentation et châssis communs, etc.).

L'inconvénient réside dans le fait qu'il est beaucoup plus difficile de normaliser l'interface entre l'ETCD et le réseau, vu la grande diversité des voies physiques possibles de communication. Il n'existe pas, par exemple, de norme internationale fixant l'interface physique entre un appareil téléphonique et le raccordement de l'abonné au central local.

L'interface ETCD-réseau est toutefois appliquée administrativement lorsque le modem est privé, c'est-à-dire qu'il appartient à l'utilisateur. Dans ce cas, le modem doit être soumis à une procédure d'homologation (par les PTT) afin qu'il soit certain qu'il ne provoque pas de perturbations sur le réseau de communication. Une telle homologation ne peut malheureusement pas avoir de valeur universelle, étant donné les différences nationales. Elle doit donc être répétée pratiquement pour chaque pays (ou réseau).

Les inconvénients énoncés ci-dessus ont incité très tôt (au cours des années de 1960) les organismes de normalisation internationaux (CCITT/ISO) à choisir la jonction entre l'ETTD et l'ETCD comme point d'interface normalisé.

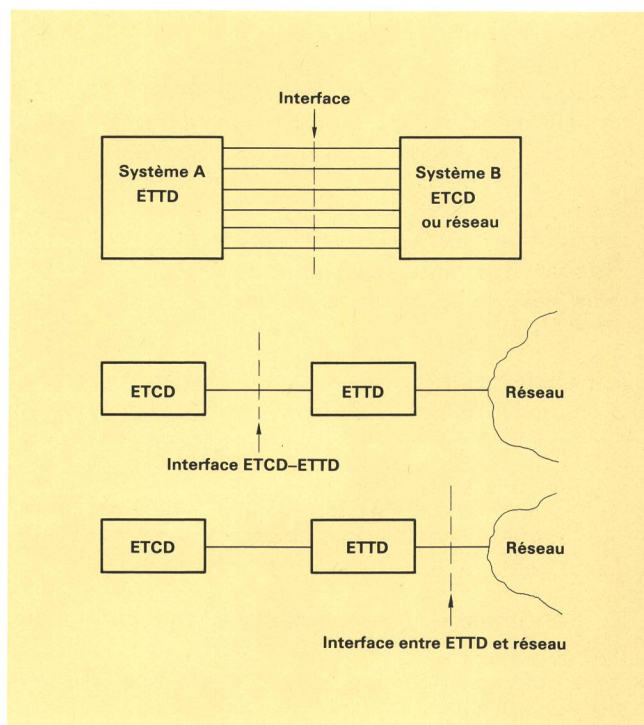


Fig. 2
Choix de la position de l'interface entre un ETTD et un système de communication de données

312 Funktionen der physikalischen Schnittstelle

Ein Datenkanal ist nicht unbedingt eine ständige Verbindung. Es braucht Vorrichtungen und Verfahren, die erlauben, eine Übertragung anlaufen und wieder abbrechen zu lassen, indem sie den Datenkanal aus einem Ruhezustand in den Übertragungszustand und wieder zurück in den Ruhezustand führen. Bei der Datenübertragung können vier Phasen unterschieden werden:

- a) *Verbindungsaufbau*. Diese Phase ist nötig, wenn die Verbindung nicht dauernd für die Datenübertragung zur Verfügung steht. Dies ist zum Beispiel der Fall, wenn die Verbindung abwechslungsweise für Telefon- und Datenbetrieb benützt wird.
- b) *Einleitung zur Übertragung*. Während dieser Phase passt sich das DCE an den Kanal an. Der Träger wird auf die Leitung gesendet und auf der andern Seite empfangen. Bei Synchronbetrieb müssen die Taktquellen synchronisiert werden. Bei vorhandenem automatischem Entzerrer muss auch dieser vor Beginn der Nutzdatenübertragung eingeregelt werden.
- c) Die *Übertragung* kann aufgenommen werden, sobald Aufbau und Einleitung abgeschlossen sind. Sie dauert so lange, bis einer der Partner sich entschliesst, abzubrechen.
- d) Die *Auslösephase* führt die Verbindung wieder in den Ruhezustand, der vor dem Verbindungsaufbau eingenommen wurde.

Während der beschriebenen Phasen müssen zwischen DTE und DCE genau definierte Signale ausgetauscht werden. Vorgeschriebene Ereignisabläufe sind genau einzuhalten, damit keine Fehler auftreten. Es geht zum Beispiel darum, zu verhindern, dass wegen eines zu langsamen Verbindungsaufbaus oder einer zu schnellen Auslösung die ersten oder die letzten Nutz-Bit verloren gehen.

Die physikalische Schnittstelle zwischen DTE und DCE kann bei Berücksichtigung aller möglichen Betriebsfälle recht komplex werden:

- 2- und 4-Draht-Leitungen
- synchrones und asynchrones Modem
- variable Übertragungsgeschwindigkeit
- manuelle oder automatische Wahl

Diese Vielfältigkeit zeigt sich auch bei den Prozeduren und bei der Anzahl der nötigen Schnittstellenleitungen, um alle verlangten Funktionen zu ermöglichen.

Die Leitungen zwischen DTE und DCE können in einem ersten Schritt in vier Klassen eingeteilt werden, nämlich in Leitungen

- für Sendedaten (Senden vom DTE zum Datenkanal hin)
- für Empfangsdaten (Empfangen durch das DTE vom Datenkanal her)
- Sende- und Empfangstakt (nur für synchrone Modems)
- für den Verbindungsauf- und -abbau.

La tendance actuelle visant à la mise en place de réseaux numériques de transmission et de commutation de données va dans le sens de la confirmation de l'intégration dans les réseaux des ETCD qui sont appelés à prendre en charge des fonctions complémentaires en relation avec les opérations que l'on qualifie du terme général de «gestion du réseau».

312 Fonctions de l'interface physique

Une voie de données n'est à priori pas disponible en permanence. Il faut donc disposer de mécanismes permettant de démarrer et de terminer une transmission et d'assurer un conditionnement adéquat de la voie en partant d'une situation de repos avant la transmission et pour y retourner à la fin de celle-ci. On peut distinguer quatre phases lors de la transmission d'informations binaires sur un circuit:

- a) *Etablissement de la liaison*. Cette phase est nécessaire lorsque le circuit n'est pas affecté en permanence à la liaison de données. C'est notamment le cas lorsque le circuit est utilisé alternativement pour le service téléphonique et le transfert de données.
- b) *Initialisation*. L'initialisation permet à l'ETCD de s'adapter au circuit. La porteuse est émise en ligne puis détectée à l'autre extrémité. En mode synchrone, les bases de temps doivent être synchronisées. Enfin, lorsqu'un égaliseur automatique est présent, la procédure d'apprentissage doit être exécutée avant la transmission des données utiles.
- c) *Transmission*. Elle peut s'effectuer après l'établissement et l'initialisation. Elle dure jusqu'à ce qu'un des partenaires décide de l'arrêter.
- d) *Libération*. Elle ramène le circuit à l'état de repos existant avant la phase d'établissement.

Les phases décrites demandent l'échange de signaux bien définis entre l'ETTD et l'ETCD. Des séquences précises d'événements doivent être respectées pour que l'ensemble fonctionne correctement. Il s'agit, par exemple, d'éviter qu'un établissement trop lent ou une libération trop rapide ne provoque la perte des premiers ou des derniers bits transmis.

L'interface physique entre un ETTD et un ETCD peut devenir complexe si l'on veut tenir compte de l'ensemble des cas d'exploitation possibles, à savoir

- en lignes à 2 ou à 4 fils
- les modems synchrone ou asynchrone
- un débit de transmission variable
- l'appel manuel ou automatique.

Cette complexité se manifeste, tant au niveau des procédures, qu'à celui du nombre de circuits nécessaires à l'interface pour réaliser les fonctions demandées.

Les circuits entre l'ETTD et l'ETCD peuvent globalement être répartis en quatre classes:

- les circuits d'émission des données (émission de l'ETTD vers la voie de données)
- les circuits de réception des données (réception par l'ETTD depuis la voie de données)
- les circuits de base de temps à l'émission et à la réception (pour les modems synchrones seulement)
- les circuits d'établissement et de libération de la communication.

4 Normierte physikalische Schnittstellen

Die Normierung der physikalischen Schnittstelle zwischen DTE und DCE wird in zwei internationalen Organisationen durchgeführt:

- Die funktionellen und elektrischen Eigenschaften werden im CCITT definiert.
- Die Prozeduren werden ebenfalls vom CCITT, unter Berücksichtigung der ISO-Normen, beschrieben.
- Die mechanischen Eigenschaften werden durch die ISO definiert (und auch durch die Internationale Kommission für Elektrotechnik IEC, wobei die ISO in der Datenkommunikation häufig als beschliessende Instanz auftritt).

Auch zwei amerikanische Organisationen erarbeiten wichtige Beiträge zur Schnittstellennormierung: EIA (Electronic Industry Association) and ANSI (American National Standards Institute).

Die vom CCITT über die DTE/DCE-Schnittstelle aufgestellten Normen lassen sich in zwei Gruppen aufteilen:

- die V-Serie
- die X-Serie

Die Normen oder CCITT-Empfehlungen der V-Serie beschreiben die DTE/DCE-Schnittstelle für die Datenübertragung mit Hilfe von Modems im konventionellen, analogen Telefonnetz. In den Empfehlungen der X-Serie werden Schnittstellen zwischen DTE und dem Anschlusspunkt in einem öffentlichen Datenwählnetz definiert.

Die Schnittstellen der V-Serie kommen bei den vom CCITT harmonisierten Modems zur Anwendung. Die X-Schnittstellen dagegen werden bei den physikalischen Trennstellen im Zusammenhang mit öffentlichen Datenwählnetzen angewendet (z. B. X.25 für Paketvermittlung und X.21 für Leitungsvermittlung; Fig. 3).

4 Interfaces physiques normalisées

La question de la normalisation des interfaces physiques entre ETTD et ETCD est traitée par deux organismes internationaux:

- les caractéristiques fonctionnelles et électriques sont établies par le CCITT
- les procédures sont également établies par le CCITT, compte tenu de certaines normes de l'ISO
- les caractéristiques mécaniques sont fixées par l'ISO (et l'IEC, l'ISO ayant toutefois une position prépondérante dans le domaine de la communication de données).

Enfin, on peut citer deux organisations nationales américaines qui jouent un rôle important par leur contribution à la normalisation des interfaces, à savoir l'Electronic Industry Association (EIA) et l'American National Standards Institute (ANSI).

Les normes établies par le CCITT pour les interfaces ETTD-ETCD se partagent en deux groupes:

- la série V et
- la série X.

Les normes ou Recommandations du CCITT de la série V spécifient les interfaces ETTD-ETCD pour la transmission de données sur le réseau téléphonique traditionnel analogique au travers de modems.

Les Recommandations de la série X sont consacrées aux interfaces entre un ETTD et un point d'accès à un réseau public commuté de données.

Les interfaces de la série V sont utilisées pour les modems normalisés par le CCITT. Quant aux interfaces du type X, elles sont appliquées à la réalisation des interfaces physiques avec les réseaux publics commutés de données (par exemple X.25 pour la commutation par paquets et X.21 pour la commutation de circuits) (fig. 3).

41 Interfaces de la série V du CCITT

L'interface la plus fréquemment citée est l'interface définie dans la Recommandation V.25 associée aux Recommandations V.28 ou V.10/V.11. Elle est généralement désignée simplement par «interface V.24». Ses *caractéristiques fonctionnelles* sont définies dans la Recommandation V.24 elle-même.

Les *procédures* et modes opératoires y relatifs sont pour l'essentiel également contenus dans la même Recommandation. Des spécifications de détail (circuits effectivement utilisés, valeurs de temporisation) sont toutefois intégrées directement dans les Recommandations qui décrivent les modems (par ex. V.21, V.23, etc.). De plus, le cas particulier des procédures pour l'appel et la réponse automatiques sur le réseau téléphonique commuté est traité dans la Recommandation V.25.

Les *caractéristiques électriques* sont décrites dans les Recommandations V.28 et V.10/V.11, ainsi que dans les Recommandations V.31 et V.35 pour des cas particuliers.

Les *caractéristiques mécaniques* sont définies dans la norme ISO 2110 (description du connecteur et affectation des broches) lors de l'utilisation des caractéristiques électriques selon V.28. Pour l'application de V.10/V.11, ce sont les connecteurs décrits dans la norme ISO 4902 qui sont recommandés.

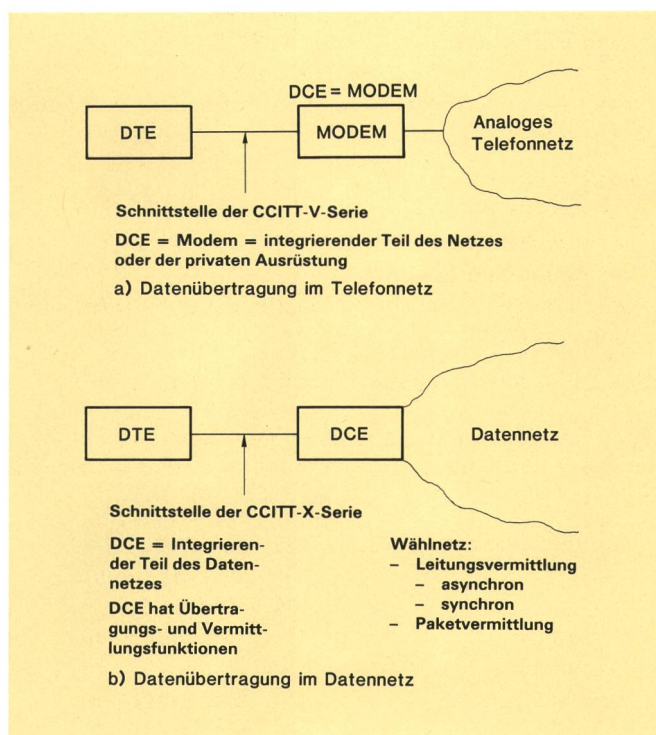


Fig. 3 DTE-DCE-Schnittstelle nach CCITT-Empfehlungen der V- und X-Serie

41 Schnittstellen der CCITT-V-Serie

Die am häufigsten zur Anwendung gelangende Schnittstelle wird in den Empfehlungen V.24 und V.28 oder V.10/V.11 beschrieben. Sie wird meistens einfach als V.24-Schnittstelle bezeichnet. Ihre *funktionellen Eigenschaften* werden in der Empfehlung V.24 definiert.

Die *Prozeduren* und Betriebsverfahren sind in ihren Grundzügen ebenfalls in dieser Norm festgehalten. Die Detailangaben dagegen (effektiv verwendete Leitungen, Werte der Zeitglieder usw.) muss man in der entsprechenden Modemnorm (z. B. V.21, V.23 usw.) suchen. Der Spezialfall der Prozedur für automatische Wahl und Beantwortung im Telefonwählnetz wird in der Empfehlung V.25 behandelt.

Die *elektrischen Eigenschaften* sind in den Normen V.28 und V.10/V.11, für besondere Anwendungen in den Empfehlungen V.31 und V.35 festgehalten.

Die *mechanischen Eigenschaften* werden in der ISO-Norm 2110 (Beschreibung des Steckers und der Stiftbelegung) bei Anwendung der elektrischen Werte nach V.28 angegeben. Bei Benützung der elektrischen Signale V.10/V.11 werden die dazugehörigen Stecker in der Norm ISO 4902 empfohlen.

411 Empfehlung V.24

In der Empfehlung V.24 sind zwischen DTE und DCE insgesamt 55 mögliche Schnittstellenleitungen vorgesehen. Normalerweise wird davon, in Abhängigkeit des benutzten Modems und des Betriebsverfahrens, nur ein Teil verwendet.

Die Schnittstellenleitungen lassen sich in zwei Hauptgruppen aufteilen:

- Die Leitungen der 100-Serie, die das Modem mit dem DTE verbinden.
- Die Leitungen der 200-Serie, die den Anschluss einer automatischen Wähleinrichtung erlauben; in diesem Fall setzt sich das DCE aus einem Modem und einer Wähleinrichtung zusammen.

Weiter lassen sich fünf funktionelle Leitungskategorien aufstellen:

- Erdleitungen
- Datenleitungen
- Taktleitungen
- Steuerleitungen
- Melde- oder Zustandsanzeigeleitungen

Jeder Leitung ist nur eine einzige Funktion zugeordnet.

Von den 55 möglichen Leitungen kommen bei einem bestimmten Modem lediglich deren 10...20 zur Anwendung. Die wichtigsten Leitungen sind:

- Datenleitungen: No. 103 Senddaten
No. 104 Empfangsdaten
- Taktleitungen: No. 114 Sendetakt
(nur für synchrone Übertragung) No. 115 Empfangstakt
- Steuerleitungen: No. 108/1 Übertragungsleitung anschalten
No. 105 Sendeteil einschalten

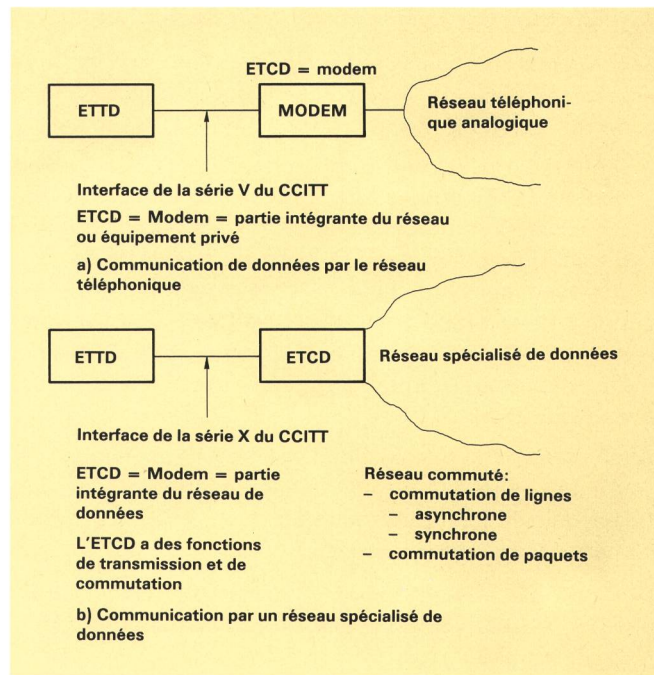


Fig. 3 Interfaces entre ETTD et ETCD selon les Recommandations des séries V et X du CCITT

411 Recommandation V.24

La Recommandation V.24 prévoit au total 55 circuits de jonction possibles entre un ETTD et un ETCD. Seul un sous-ensemble est généralement utilisé en fonction du type de modem et du mode d'exploitation envisagé.

Les circuits de jonction se répartissent en deux groupes:

- les circuits de la série 100 qui relient le modem et l'ETTD
- les circuits de la série 200 qui permettent de connecter un ETTD à un dispositif d'appel automatique; dans ce dernier cas, l'ETCD se compose du modem et du dispositif d'appel.

En outre, on fait une distinction entre cinq catégories fonctionnelles de circuits:

- les circuits de terre
- les circuits de données
- les circuits de base de temps
- les circuits de commande
- les circuits de confirmation de commande et d'annonce d'état.

Une seule fonction est attribuée à chaque circuit.

Parmi les 55 circuits disponibles, 10 à 20 d'entre eux environ sont appliqués pour un modem particulier. Les circuits les plus importants sont:

- Circuits de données: N° 103 Emission des données
N° 104 Réception des données
- Circuits de base de temps: N° 114 Base de temps à l'émission (pour les transmissions synchrones)
N° 115 Base de temps à la réception

- Melde- und Zustandsanzeigerleitungen: No. 107 Betriebsbereitschaft
No. 106 Sendebereitschaft
No. 109 Empfangssignalpegel
- Erdleitungen: No. 102 Signal- oder Betriebserde

Die vollständige Liste der V.24-Leitungen ist in *Tabelle II* wiedergegeben. In *Tabelle III* findet sich ein Auszug der 100-Leitungen in den drei Sprachen Deutsch, Englisch und Französisch.

Tabelle IIa. Schnittstellenleitungen und Signal der V.24-Schnittstelle (Serie 100)

Schnittstellenleitung Nr.	Bezeichnung	Erden	Daten		Steuer- und Meldeleitungen		Takte	
			vom DCE	zum DCE	vom DCE	zum DCE	vom DCE	zum DCE
1	2	3	4	5	6	7	8	9
102	Signal oder Betriebserde	X						
102A	Gemeinsamer Rückleiter DTE	X						
102B	Gemeinsamer Rückleiter DCE	X						
102C	Gemeinsamer Rückleiter							
103	Sendedaten			X				
104	Empfangsdaten		X				X	
105	Sendeteil einschalten						X	
106	Sendebereitschaft					X		
107	Betriebsbereitschaft					X		
108/1	Übertragungsleitung anschalten						X	
108/2	Terminal betriebsbereit						X	
109	Empfangssignalpegel					X		
110	Empfangsgüte					X		

Tabelle IIb. Schnittstellenleitungen der V.24-Schnittstelle (Serie 100)

Schnittstellenleitung Nr.	Bezeichnung	Erden	Daten		Steuer- und Meldeleitungen		Takte	
			vom DCE	zum DCE	vom DCE	zum DCE	vom DCE	zum DCE
1	2	3	4	5	6	7	8	9
111	Übertragungsgeschwindigkeit (Wahl vom Terminal)						X	
112	Übertragungsgeschwindigkeit (Wahl vom Modem)				X			
113	Sendeschrifttakt vom DTE							X
114	Sendeschrifttakt vom DCE						X	
115	Empfangsschrifttakt vom DCE						X	
116	Ersatzbetrieb einschalten					X		
117	Ersatzbetrieb Anzeige				X			
118	Hilfskanalsendedaten			X				
119	Hilfskanal-empfangsdaten		X					

Tableau IIa. Liste des circuits de jonction de l'interface V.24 (série 100) classés par catégorie

Circuit de jonction N°	Désignation du circuit de jonction	Terre	Données		Commande		Base de temps	
			de l'ETCD	vers l'ETCD	de l'ETCD	vers l'ETCD	de l'ETCD	vers l'ETCD
1	2	3	4	5	6	7	8	9
102	Terre de signalisation ou retour commun	X						
102A	Retour commun ETTD	X						
102B	Retour commun ETCD	X						
102C	Retour commun							
103	Emission des données			X				
104	Réception des données							
105	Demande pour émettre					X		
106	Prêt à émettre					X		
107	Poste de données prêt					X		
108/1	Connectez le poste de données sur la ligne						X	
108/2	Equipement terminal de données prêt						X	
109	Détecteur du signal de ligne reçu sur la voie de données						X	
110	Détecteur de la qualité du signal de données					X		

Tableau IIb. Liste des circuits de jonction de l'interface V.24 (classés par catégorie)

Circuit de jonction N°	Désignation du circuit de jonction	Terre	Données		Commande		Base de temps	
			de l'ETCD	vers l'ETCD	de l'ETCD	vers l'ETCD	de l'ETCD	vers l'ETCD
1	2	3	4	5	6	7	8	9
111	Sélecteur du débit binaire (ETTD)					X		
112	Sélecteur du débit binaire (ETTD)				X			
113	Base de temps pour les éléments de signal à l'émission (ETTD)							X
114	Base de temps pour les éléments de signal à l'émission (ETCD)						X	
115	Base de temps pour les éléments de signal à la réception (ETCD)						X	
116	Choix d'organes en réserve					X		
117	Indicateur mode en réserve prêt				X			
118	Emission des données sur la voie de retour			X				
119	Réception de données sur la voie de retour		X					

Tabelle IIc. Schnittstellenleitungen der V.24-Schnittstelle (Serie 100)

Schnittstellenleitung Nr.	Bezeichnung	Erden	Daten		Steuer- und Meldeleitungen		Takte	
			vom DCE	zum DCE	vom DCE	zum DCE	vom DCE	zum DCE
1	2	3	4	5	6	7	8	9
120	Hilfskanalsendeteil einschalten					X		
121	Hilfskanalsendebereitschaft				X			
122	Hilfskanalempfangssignalpegel				X			
123	Hilfskanalempfangsgüte				X			
124	Auswahl von Frequenzgruppen					X		
125	Ankommender Ruf				X			
126	Hohe Sendefrequenz einschalten					X		
127	Niedrige Sendefrequenz					X		
128	Empfangsschritt-takt (DTE)							X
129	Empfangsteil einschalten					X		

- Circuits de commande: N° 108/1 Connectez le poste de données sur la ligne
N° 105 Demande pour émettre
- Circuits de confirmation de commande ou d'annonce d'état: N° 107 Poste de données prêt

Tableau IIc. Liste des circuits de jonction de l'interface V.24 (série 100) classés par catégorie

Circuit de jonction N°	Désignation du circuit de jonction	Terre	Données		Commande		Base de temps	
			de l'ETCD	vers l'ETCD	de l'ETCD	vers l'ETCD	de l'ETCD	vers l'ETCD
1	2	3	4	5	6	7	8	9
120	Transmettre les signaux de ligne sur la voie de retour							
121	Voie de retour prête				X			
122	Détecteur de signal reçu en ligne sur la voie de retour				X			
123	Détecteur de la qualité du signal sur la voie de retour				X			
124	Choix des groupes de fréquences					X		
125	Indicateur d'appel				X			
126	Choix de la fréquence d'émission					X		
127	Choix de la fréquence de réception					X		
128	Base de temps pour les éléments de signal à la réception (ETTD)							X
129	Demande pour recevoir					X		

Tabelle IIId. Schnittstellenleitungen der V.24-Schnittstelle (Serie 100)

Schnittstellenleitung Nr.	Bezeichnung	Erden	Daten		Steuer- und Meldeleitungen		Takte	
			vom DCE	zum DCE	vom DCE	zum DCE	vom DCE	zum DCE
1	2	3	4	5	6	7	8	9
130	Bestätigungston senden					X		
131	Empfangsseitige Abtastmarkierung						X	
132	Datenbetrieb ablösen					X		
133	Empfangsdaten abrufen					X		
134	Empfangsdaten Kennzeichnung				X			
136	Neuer Empfangssignalpegel					X		
140	Ferne Prüfschleife/Prüfbetrieb ein					X		
141	Nahe Prüfschleife					X		
142	Prüfzustand				X			
191	Gesendete Sprachantwort					X		
192	Empfangene Sprachantwort				X			

Tableau IIId. Liste des circuits de jonction de l'interface V.24 (série 100) classés par catégorie

Circuit de jonction N°	Désignation du circuit de jonction	Terre	Données		Commande		Base de temps	
			de l'ETCD	vers l'ETCD	de l'ETCD	vers l'ETCD	de l'ETCD	vers l'ETCD
1	2	3	4	5	6	7	8	9
130	Transmettre la tonalité sur la voie de retour							
131	Base de temps pour les caractères reçus						X	
132	Retour au mode (pas pour données)					X		
133	Prêt à recevoir					X		
134	Données reçues présentes				X			
136	Nouveau signal					X		
140	Bouclage/essai de maintenance					X		
141	Bouclage local					X		
142	Indicateur d'essai				X			
191	Emission de la réponse à la voix					X		
192	Réception de la réponse à la voix				X			

412 Empfehlungen V.28 und V.10/V.11

Die elektrischen Eigenschaften einer V-Schnittstelle sind in fünf verschiedenen Normen festgehalten: in den Empfehlungen V.28, V.10 und V.11 sowie V.31 und V.35. Die wichtigsten Festlegungen dieser Empfehlungen sind in *Table IV* zusammengefasst.

- a) Die *Empfehlung V.28* war Anfang der 80er Jahre die am meisten verbreitete elektrische Schnittstellen- definition für die V.24-Schnittstelle.

Tabelle IIe. Schnittstellenleitungen und Signale der V.24-Schnittstelle (Serie-200-Anrufautomatik)

Schnittstellen-Leitungsnummer	Bezeichnung der Schnittstelle	vom DCE	zum DCE
201	Betriebserde	X	X
202	Übertragungsleitung belegen		X
203	Übertragungsleitung belegt	X	
204	Gerufene Station angeschaltet	X	
205	Wahl erfolglos	X	
206	Wählbit (2 ⁰)		X
207	Wählbit (2 ¹)		X
208	Wählbit (2 ²)		X
209	Wählbit (2 ³)		X
210	Wahlzeichen-Übernahmebereitschaft	X	
211	Wahlzeichen übernehmen		X
213	Funktionsbereitschaft	X	

Tableau IIe. Liste des circuits de jonction de l'interface V.24 (série 200) réservés à l'appel automatique

Circuit de jonction N°	Désignation du circuit de jonction	de l'ETCD	vers l'ETCD
201	Terre de signalisation ou retour commun	X	X
202	Demande d'appel		X
203	Ligne pour données occupée	X	
204	Poste éloigné connecté	X	
205	Abandon de l'appel	X	
206	Signal numérique (2 ⁰)		X
207	Signal numérique (2 ¹)		X
208	Signal numérique (2 ²)		X
209	Signal numérique (2 ³)		X
210	Présentez le chiffre suivant	X	
211	Chiffre présent		X
213	Indication d'alimentation	X	

**Tabelle III. Auszug aus der Liste der V.24-Schnittstellenleitungen mit englischer und französischer Übersetzung
Tableau III. Extrait de la liste des circuits V.24 avec la terminologie anglaise et allemande**

	Kurzzeichen Abréviation				Stecker- belegung Attribution des broches	Beschreibung Description		
	CCITT V24	EIA RS 232	DIN 66020	Littérature française		Deutsch	English	Français
Erde Ground	101	AA	E 1	TP	1	Schutzerde	Protective ground	Terre de protection
	102	AB	E 2	TS	7	Signalerde/ Betriebserde	Signal ground/ Common return	Terre de signalisation
Daten Data	103	BA	D 1	ED	2	Sendedaten	Transmitted data	Emission de données
	104	BB	D 2	RD	3	Empfangsdaten	Received data	Réception de données
Steuer- und Meldesignale Control signals	105	CA	S 2	DPE	4	Sendeteil einschalten	Request to send	Demande pour émettre
	106	CB	M 2	PAE	5	Sendebereitschaft	Clear to send	Prêt à émettre
	107	CC	M 1	PDP	6	Betriebsbereitschaft	Data set ready	Poste de données prêt
	108.1		S 1.1	CPD	20	Übertragungsleitung anschalten	Connect data set to line	Connecter le poste de données
	108.2	CD	S 1.2	TDP	20	Terminal betriebsbereit	Data terminal ready	Terminal de données prêt
	109	CF	M 5	DP	8	Ankommender Ruf Empfangssignalpegel	Ring indicator Received line signal detector (carrier detector)	Indicateur d'appel Détection de porteuse
Empfangsgüte Übertragungsgeschwindigkeit (Wahl vom Terminal) Übertragungsgeschwindigkeit (Wahl vom Modem) Wahl Sendefrequenz (200 baud Modem)	110	CG	M 6	QSR	21	Empfangsgüte	Signal quality detector	Qualité du signal reçu
	111	CH	S 4	SDB	23	Übertragungsgeschwindigkeit (Wahl vom Terminal)	Data signal rate selector (DTE)	Sélection de débit binaire (terminal)
	112	CI	M 4	SDB	23	Übertragungsgeschwindigkeit (Wahl vom Modem)	Data signal rate selector (DCE)	Sélection de débit binaire (modem)
	126	CK	S 5	SFE	11	Wahl Sendefrequenz (200 baud Modem)	Select transmit frequency (200 baud modem)	Sélection de la fréquence émission (200 baud modem)
Takte Clocks	113	DA	T 1	HEE BTE	24	Sende-schrittakt von DEE	Transmitter signal element timing (transmit clock to modem DTE)	Horloge émission externe (base de temps émission)
	114	DB	T 2	HE (I)	15	Sende-schrittakt von DÜE	Transmitter signal element timing (transmit clock from modem DCE)	Horloge émission interne
	115	DD	T 4	HR	17	Empfangs-schrittakt	Receiver signal element timing Receive clock	Horloge réception
Zusatzkanal Auxiliary channel	118	SBA	HD 1	EDS	14	Sendedaten	Secondary transmitted data	Emission de données Réception de données Demande pour émettre Prêt à émettre Détection de porteuse } Canal auxiliaire
	119	SBB	HD 2	RDS	16	Rückkanal	Secondary received data	
	120	SCA	HS 2	DPES	19	Rückkanal	Secondary request to send	
	121	SCB	HM 2	PAES	13	Sendeteil einschalten	Secondary clear to send	
	122	SCF	HM 5	DPS	12	Rückkanal Empfangssignalpegel	Secondary carrier detector	

Tabelle IV. Elektrische Haupteigenschaften der in den CCITT-Empfehlungen der V-Serie definierten Schnittstellen

	Maximale Bitrate	Leitungstyp	Logische Signalzuordnung	Betriebsspannungsbereich
V.28	20 kbit/s	Asymmetrisch	Spannung Negativ = 1 oder «aus» Positiv = 0 oder «ein»	$\leq -3 \text{ V}$ $\geq +3 \text{ V}$
V.10	100 kbit/s	Asymmetrisch	Spannung Negativ = 1 oder «aus» Positiv = 0 oder «ein»	$\leq -0,3 \text{ V}$ $\geq +0,3 \text{ V}$
V.11	10 Mbit/s	Symmetrisch	Spannung Negativ = 1 oder «aus» Positiv = 0 oder «ein»	$\leq -0,3 \text{ V}$ $\geq +0,3 \text{ V}$
V.35	48 kbit/s	Symmetrisch	Spannung Negativ = 1 oder «aus» Positiv = 0 oder «ein»	nicht spezifiziert
V.31	75 bit/s	Symmetrisch	Kontakt geschlossen = 1 Kontakt offen = 0	0,1...15 mA

Der Zusammenschluss der beiden Normen V.24 und V.28 entspricht weitgehend der durch die amerikanische Electronic Industries Association (EIA) aufgestellten US-Norm RS-232-C. Unterschiede treten bei den möglichen Schnittstellenleitungen und ihren Bezeichnungen auf.

Die in V.28 beschriebenen elektrischen Eigenschaften haben eine einschränkende Wirkung auf die maximal mögliche Bitrate zwischen DTE und DCE (max. 20 kbit/s) und die zulässige Kabellänge (EIA max. 15 m).

- b) *Die Empfehlungen V.10/V.11.* Die Normen V.10 und V.11 wurden im Blick auf eine einfachere Verwirklichung mit integrierten elektronischen Bausteinen (IC) geschaffen. Zudem beabsichtigte man, die Einschränkungen bezüglich maximaler Bitrate und Kabellänge von V.28 zu beseitigen.

In V.10 sind die elektrischen Eigenschaften einer asymmetrischen Doppelstrom-Schnittstelle beschrieben, die in ihren Funktionen den Merkmalen von V.28 ähnlich sind. Diese Lösung soll die Kompatibilität der V.10-Schnittstellen mit jenen nach V.28 sicherstellen und somit einen sanften technologischen Übergang von alten zu neuen Geräten ermöglichen.

V.11 enthält die Beschreibung einer symmetrischen Doppelstromschnittstelle. Sie ist weniger anfällig auf leitungsseitige Störeinflüsse. Die elektrischen Größen von V.11 wurden so gewählt, dass sie mit den V.10-Schnittstellen kompatibel sind.

Die V.10-Schnittstelle kann bis 100 kbit/s und V.11 bis 10 Mbit/s betrieben werden. Die maximal zulässigen Kabellängen sind abhängig von der Bitrate und nehmen bei zunehmender Übertragungsgeschwindigkeit ab. Mit V.10 kann z. B. bei 9600 bit/s eine Distanz von 100 m erreicht werden. Diese Kabellänge erzielt man mit V.11 bei einer Bitrate von 1 Mbit/s.

- c) Die in den *Empfehlungen V.31 und V.35* definierten Schnittstellen sollen hier nur vollständigshalber erwähnt werden. Sie fanden keine grosse Verbreitung und sind als Übergangslösungen zu betrachten.

- N° 106 Prêt à émettre
N° 109 Détecteur du signal reçu sur la voie de données
N° 102 Terre de signalisation ou retour commun

– Circuits de terre:

La liste complète des circuits V.24 est contenue dans les diverses parties (a-e) du *tableau II*. Un extrait de la série 100 avec la terminologie allemande, anglaise et française est donné par le *tableau III*.

412 Recommandations V.28 et V.10/V.11

Il existe cinq normes différentes pour fixer les caractéristiques électriques d'une interface de la série V. Elles sont contenues dans les Recommandations V.28, V.10 et V.11, ainsi que V.31 et V.35. Les éléments principaux de ces Recommandations sont rassemblés dans le *tableau IV*.

- a) *Norme V.28.* Au début des années de 1980, la norme V.28 était la plus utilisée pour définir les caractéristiques électriques d'une interface V.24. La combinaison des Recommandations V.24 et V.28 correspond pour l'essentiel à la norme RS-232-C établie par l'organisation américaine Electronic Industries Association (EIA). Il existe cependant certaines différences touchant les types de circuits de jonction disponibles et leur terminologie. La nature des caractéristiques électriques spécifiées dans la Recommandation V.28 impose des restrictions concernant le débit binaire échangé entre ETTD et ETCB (20 kbit/s au maximum) et la longueur du câble d'interconnexion (15 m au maximum, selon EIA).
- b) *Normes V.10/V.11.* Les Recommandations V.10 et V.11 du CCITT ont été établies pour que la réalisation des interfaces à l'aide de composants intégrés soit simplifiée. De plus, l'objectif fixé visait à éliminer les restrictions de débit binaire et de distance de câble imposées par V.28.

Tableau IV. Principales caractéristiques électriques des interfaces contenues dans les Recommandations de la série V du CCITT

	Débit binaire maximum	Type des circuits	Attribution logique des signaux	Niveaux significatifs
V.28	20 kbit/s	Dissymétrique	Tension Négative = 1 ou «ouvert» Positive = 0 ou «fermé»	$\leq -3 \text{ V}$ $\geq +3 \text{ V}$
V.10	100 kbit/s	Dissymétrique	Tension Négative = 1 ou «ouvert» Positive = 0 ou «fermé»	$\leq -0,3 \text{ V}$ $\geq +0,3 \text{ V}$
V.11	10 Mbit/s	Symétrique	Tension Négative = 1 ou «ouvert» Positive = 0 ou «fermé»	$\leq -0,3 \text{ V}$ $\geq +0,3 \text{ V}$
V.35	48 kbit/s	Symétrique	Tension Négative = 1 ou «ouvert» Positive = 0 ou «fermé»	pas spécifié
V.31	75 bit/s	Symétrique	Contact fermé = 1 Contact ouvert = 0	0,1...15 mA

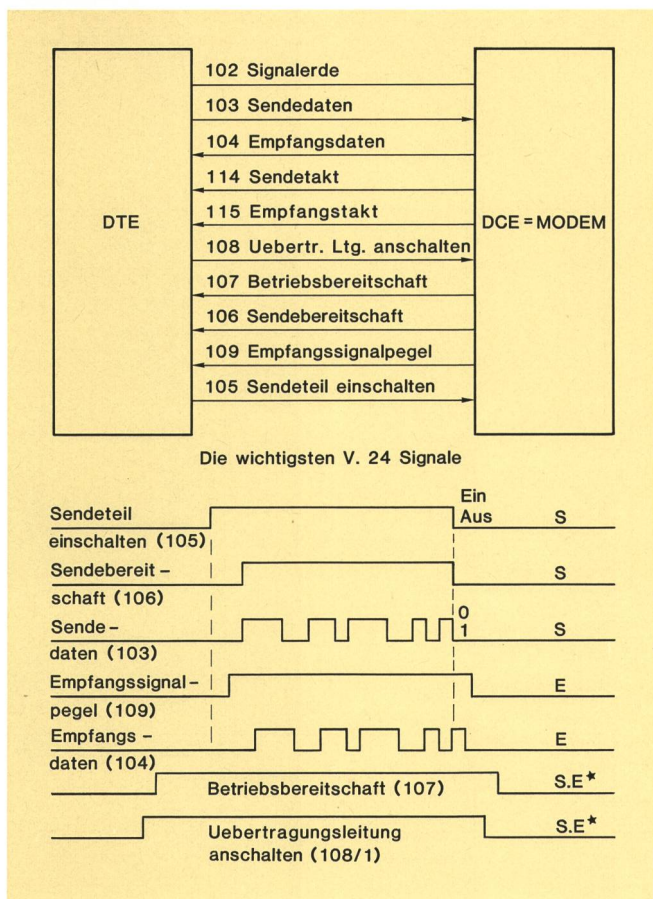


Fig. 4
Funktioneller Ablauf an der V.24-Schnittstelle
 S = Sendeseitiges Signal lokal
 E = Empfangsseitiges Signal fern
 * = 108/107 werden unabhängig von S und E aktiviert

V.31 beschreibt eine Einfachstrom-Schnittstelle mit Kontakten. Mit dieser Norm wollte man eine einfache und billige Trennstelle für langsame Übertragungsgeschwindigkeiten schaffen (max. 75 bit/s).

413 Mechanische Eigenschaften

Wird die Kombination V.24/V.28 zu einer Schnittstelle angewendet, so wird der in der ISO-Norm 2110 beschriebene 25polige Stecker benutzt.

Ein 37poliger Stecker, festgehalten in der Norm ISO 4902, kommt bei Verwendung der elektrischen Eigenschaften nach V.10/V.11 zum Einsatz. Mit 37 Stiften sollen Anwendungsfälle von V.24 abgedeckt werden, bei denen der 25polige Stecker nicht mehr genügt. Sollten in bestimmten Fällen auch 37 Leitungen nicht ausreichen (z. B. wenn Leitungen Nr. 118...123 für den Hilfskanal gebraucht werden), wird ein zusätzlicher 9poliger Stecker verwendet.

Die Kombination V.10/V.11/V.24/ISO 4902 entspricht der amerikanischen Norm RS-449 von EIA.

414 Funktionsbeschreibung der Schnittstelle V.24

Der grundsätzliche, betriebliche Ablauf während einer Datenübertragung wird in der *Figur 4* angegeben. Zuerst

La Recommandation V.10 spécifie les caractéristiques électriques d'une jonction dissymétrique à double courant, donc analogue dans son fonctionnement aux caractéristiques V.28. On a choisi cette solution pour permettre la compatibilité entre les circuits V.10 et V.28 et pour assurer ainsi une évolution technologique douce entre les anciens et les nouveaux équipements.

La Recommandation V.11 définit une jonction symétrique, également en double courant. Cette variante permet d'obtenir une meilleure immunité des circuits à l'égard des perturbations. Les paramètres électriques de V.11 ont été choisis de manière que la compatibilité avec les jonctions de type V.10 soit assurée.

Une jonction V.10 peut être exploitée jusqu'à 100 kbit/s, une jonction V.11 jusqu'à 10 Mbit/s. Les longueurs de câble maximales sont fonction du débit binaire utilisé et diminuent lorsque ce dernier augmente. A titre d'exemple, une liaison sur une distance de 100 m peut être réalisée à 9600 bit/s avec V.10 et la même distance peut être franchie avec V.11 à un débit de 1 Mbit/s.

c) *Normes V.31 et V.35.* Les jonctions définies dans les Recommandations V.31 et V.35 sont citées ici à titre indicatif. Elles n'ont pas trouvé une large diffusion et doivent être considérées comme des solutions transitoires.

V.31 définit une jonction commandée par fermeture de contact pour une transmission par simple courant. En établissant cette norme, on souhaitait obtenir une jonction simple et bon marché pour les faibles débits binaires (75 bit/s au maximum).

413 Caractéristiques mécaniques

Lorsque la combinaison V.28/V.24 est appliquée pour l'interface, le connecteur utilisé comprend 25 broches; il est spécifié dans la norme ISO 2110.

Pour l'application de V.10/V.11, il est recommandé, en revanche d'utiliser un connecteur à 37 broches défini dans la norme ISO 4902. Le fait de choisir 37 broches doit permettre de supprimer les limitations imposées par les 25 broches du premier connecteur, qui empêchent une affectation univoque des circuits de jonction V.24.

Lorsque le connecteur à 37 broches est encore insuffisant (en particulier lorsque les N° 118 à 123 prévus pour la voie de retour sont utilisés), un connecteur à neuf broches peut compléter celui qui comprend 37 broches.

La combinaison V.10/V.11/V.24/ISO 4902 correspond à la norme américaine RS-449 de l'EIA.

414 Description du fonctionnement de l'interface V.24

Le déroulement principal des opérations lors d'une transmission de données est représenté à la *figure 4*. Tout d'abord, l'ETCD est connecté à la ligne de transmission par la commande donnée par l'ETTD à travers le circuit 108/1 ou sa variante 108/2. L'état «fermé» du 108/1 provoque la connexion immédiate de l'ETCD à la ligne de transmission. Dans le cas de 108/2, il ne s'agit

wird das DCE mit dem vom DTE über die Leitung 108/1 oder 108/2 erteilten Befehl an die Übertragungsleitung angeschlossen. Mit dem EIN-Zustand auf dieser Leitung wird das DCE ohne Verzögerung an die Leitung geschlossen. Im Fall 108/2 zeigt das DTE dem DCE als vorbereitende Massnahme lediglich seine Bereitschaft an. Bei manuellem Betrieb erfolgt die Anschaltung mit einem Umschalter im DCE. Im Falle automatischer Beantwortung muss das DCE das Telefonrufsignal detektieren und den Zustand auf der Leitung 125 an das DTE melden; bei automatischer Wahl muss die Wähleinrichtung den erfolgreichen Abschluss der Wahl zurückmelden. Das DCE bestätigt die Ausführung des Befehls 108 und meldet seine Übertragungsbereitschaft mit dem EIN-Zustand auf der Leitung 107.

Das DTE teilt dem DCE seine Sendeabsicht mit dem EIN-Zustand auf der Leitung 105 mit. Darauf sendet das DCE das Trägersignal auf die Leitung und darf erst Daten senden, wenn 106 vom DCE auf EIN gesetzt wird, was erst nach Ablauf eines Zeitgliedes möglich ist. Diese Zeitverzögerung ist aus folgenden Gründen nötig:

- Das ferne DCE braucht eine bestimmte Zeit (die sich zur Laufzeit addiert), um empfangene Signale sicher detektieren und als Trägerfrequenz erkennen zu können; zudem müssen alle Einschwingvorgänge abgeklungen sein.
- Bei Synchronbetrieb muss die Bitsynchronisation erstellt sein.
- Bei Modems mit automatischen Entzerrern wird vor der Datenübertragung noch eine besondere Bitfolge zur Einstellung der Entzerrer gesendet.

Das ferne DCE meldet dem angeschlossenen DTE den Leitungssignalempfang (Trägerfrequenz) auf der Schnittstellenleitung 109 nach Ablauf einer bestimmten Verzögerungszeit. Diese erlaubt:

- das Empfangssignal mit Sicherheit von Rauschen, Impulsen und Einschwingvorgängen unterscheiden zu können
- die Bitsynchronisation zu erstellen
- vorhandene Entzerrer abgleichen zu können

Während des AUS-Zustandes von 109 kann das DCE das Signal auf der Leitung Empfangsdaten (Nr. 104) auf den logischen Zustand «1» klemmen. Damit soll vermieden werden, das falls das Empfangssignal eine minimale Schwelle unterschreitet, demodulierte Störungen falsche Bits auf der Leitung 104 erzeugen.

Die Zeitverzögerung auf der Leitung 106 besitzt einen etwas grösseren Wert als die von 109, um einen korrekten Betriebsablauf sicherstellen zu können. Sobald die Leitungen 106 des lokalen DCE und 109 des fernen DCE im EIN-Zustand sind, ist die Verbindung zwischen beiden betriebsbereit.

Das Ende der Übertragung wird dem DCE durch das DTE mitgeteilt, indem die Leitung 105 auf AUS gesetzt wird. Als Rückmeldung geht 106 ebenfalls auf AUS. Das DCE am fernen Ende stellt den Verlust des Leitungssignales fest und zeigt dies auf der Leitung 109 mit AUS an. Die Leitung 109 wird erst nach Ablauf eines Zeitgliedes auf AUS gesetzt. Damit sollen kurzzeitige Unterbrü-

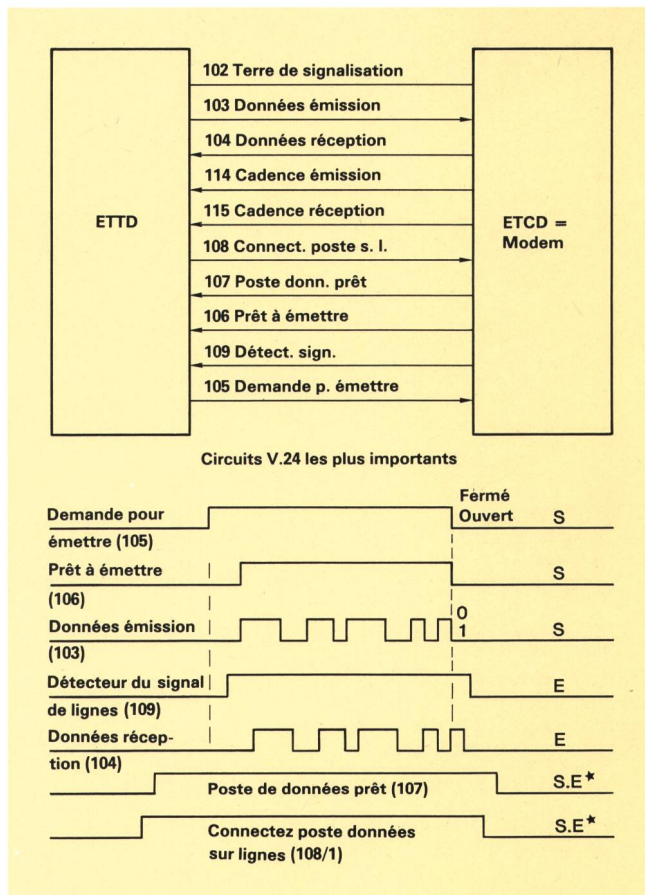


Fig. 4
 Procédures de fonctionnement de l'interface V.24
 E = Signal côté émetteur local
 R = Signal côté récepteur distant
 * = 108/107 sont activés indépendamment pour E et R

que d'une opération de préparation, l'ETTD s'annonçant comme «prêt». La connexion effective demande alors, en mode manuel, la manœuvre d'un commutateur situé dans l'ETCD, ou bien, en mode de réponse automatique, la détection par l'ETCD d'un appel signalé à l'ETTD par le circuit N° 125, ou encore, en mode d'appel automatique, l'annonce d'un appel effectué avec succès par le dispositif d'appel. L'ETCD quitte l'exécution de la commande 108 et annonce sa disponibilité pour la communication par fermeture du circuit N° 107.

L'ETTD qui veut émettre l'indique à l'ETCD en fermant le circuit N° 105. L'ETCD émet la porteuse sur la ligne. La transmission peut commencer dès que l'ETCD a fermé le circuit N° 106. Cette fermeture n'est pas immédiate, elle a lieu après une temporisation qui est nécessaire pour les raisons suivantes:

- L'ETCD distant a besoin de temps, qui s'ajoute au temps de propagation, pour détecter avec sûreté le signal reçu et pour reconnaître la porteuse; les phénomènes transitoires doivent être stabilisés auparavant.
- En mode synchrone, la synchronisation au niveau «bit» doit être préalablement établie.
- Pour les modems équipés d'un égaliseur automatique, une séquence spéciale de démarrage doit être émise pour régler l'égaliseur, cela avant la transmission effective.

L'ETCD distant annonce la réception du signal en ligne (la porteuse) à son ETTD par le circuit N° 109 après avoir

Tabelle V. Beispiele von Zeitverzögerungen bei der V.24-Schnittstelle des V.26bis-Modems: Einfluss auf die effektive Bitrate beim Halbduplexbetrieb

Beispiel: Meldung: 120 Oktette = 960 Bits lang Quittung: 12 Oktette = 96 Bits lang					
	T1	Meldung	T4	T1	Quittung
	106	A nach B	109	106	B nach A
	ein Modem A		aus Modem B	ein Modem B	
Meldungsübertragungszeit $TM = \frac{960}{2400} = 400 \text{ ms}$					
Quittungszeit $TQ = \frac{96}{2400} = 40 \text{ ms}$					
Ohne Echoschutz					
T1 = 65 ms, T4 = 5 ms					
Übertragungszeit einer Transaktion: $TT = TM + TQ + 2T1 + T4 = 575 \text{ ms}$					
Effektive Bitrate: $2400 \times \frac{(440)}{575} = 1836 \text{ bit/s}$					
Mit Echoschutz					
T1 = 200 ms, T4 = 15 ms					
TT = 855 ms					
Effektive Bitrate: $2400 \times \frac{(440)}{855} = 1235 \text{ bit/s}$					

che, die auf Übertragungskanälen vorkommen können, vom beabsichtigten Übertragungsabbruch unterschieden werden.

In *Figur 5* und *Tabelle V* sind als Beispiel die zeitlichen Abläufe auf den Leitungen 105, 106 und 109 beim V.26-Modem für 2400 bit/s auf dem Telefonwählnetz und ihr Einfluss auf die effektive Bitrate bei Halbduplexbetrieb dargestellt.

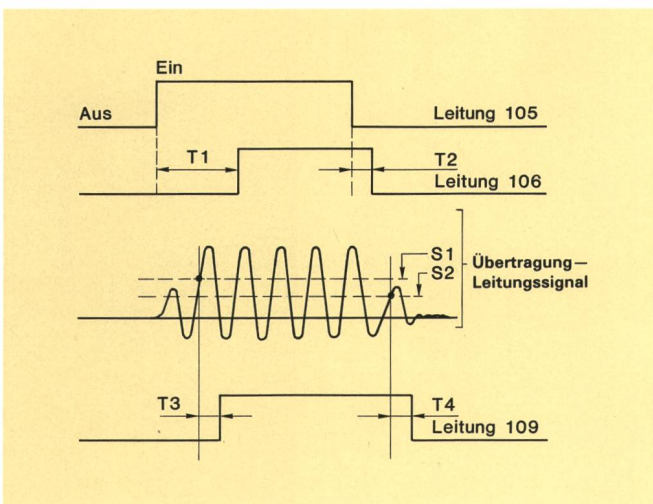


Fig. 5
Beispiele von Zeitverzögerungen bei der V.24-Schnittstelle des V.26bis-Modems; Einfluss auf die effektive Bitrate bei Halbduplexbetrieb

- T1: 750...1400 ms bei Ruf- und Antwortautomatik
65...100 ms ohne Echoschutz
200...275 ms mit Echoschutz
- T2: 2 ms
- T3: 300...700 ms bei Ruf- und Antwortautomatik
5...15 ms bei Normalfunktion
- T4: 5...15 ms
- S1: Aus-Schwelle der Leitung 109 (-43 dBm)
- S2: Ein-Schwelle der Leitung 109 (-48 dBm)

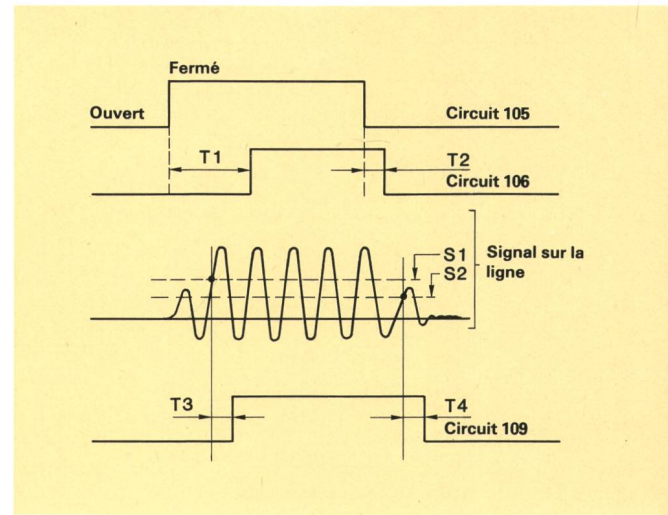


Fig. 5
Exemple des temporisations appliquées à l'interface V.24 pour le modem V.26 bis; effet sur le débit binaire effectif en mode bidirectionnel à l'alternat

- T1: 750...1400 ms à l'initialisation lors d'appel/réponse automatiques
65...100 ms sans protection contre les échos
200...275 ms avec protection contre les échos
- T2: 2 ms
- T3: 300...700 ms à l'initialisation lors d'appel/réponse automatiques
5...15 ms en fonction normale
- T4: 5...15 ms
- S1: Seuil de fermeture du circuit 109 (-43 dBm)
- S2: Seuil d'ouverture du circuit 109 (-48 dBm)

également procédé à une temporisation. On en choisit la valeur de manière à:

- pouvoir distinguer avec sûreté le signal reçu du bruit, à impulsions et d'autres phénomènes transitoires
- établir la synchronisation au niveau «bit»
- mettre en œuvre l'égalisation automatique éventuelle.

Pendant le temps où le circuit N° 109 est ouvert, l'ETCD peut garder le circuit de réception des données (N° 104) à l'état logique «1», pour que des perturbations éventuelles ne provoquent pas, après démodulation, des changements d'état du N° 104, alors que la valeur du signal sur la ligne est inférieure au seuil minimal admissible. La temporisation du circuit N° 106 a une valeur supérieure à celle du N° 109, pour que le déroulement global correct des opérations soit assuré. Dès que les circuits N° 106 de l'ETCD local et 109 de l'ETCD distant sont fermés, la liaison binaire entre les deux ETCD est prête à fonctionner.

La fin d'une transmission est signalée par l'ETTD à l'ETCD par ouverture du circuit N° 105. L'ETCD quitte en ouvrant à son tour le N° 106. A l'autre extrémité, l'ETCD distant détecte la disparition du signal en ligne et l'indique à l'ETTD en ouvrant le circuit N° 109 après une certaine temporisation, afin qu'il soit possible de faire une distinction entre les interruptions brèves, qui peuvent survenir sur les circuits de communication, et la fin réelle d'une transmission.

La *figure 5* et le *tableau V* donnent un exemple des temporisations appliquées aux circuits 105, 106, 109, dans le cas du CCITT V.26 à 2400 bit/s pour le réseau téléphonique commuté et montrent leur influence sur le débit binaire effectif en mode bidirectionnel à l'alternat.

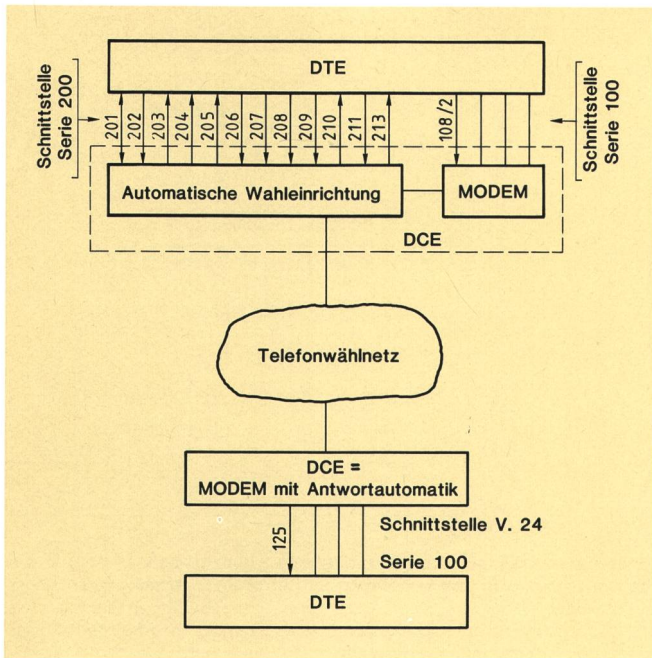


Fig. 6
Wahl- und Antwortautomatik auf dem Telefonwählnetz

415 Automatische Wahl- und Antworteinrichtung auf dem Telefonwählnetz

Die Prozedur für automatische Wahl und Beantwortung im Telefonwählnetz wird in der CCITT-Empfehlung V.25 beschrieben.

In den Figuren 6 und 7 wird die Zusammenschaltung des DTE mit dem Modem und der automatischen Wahlrichtung sowie der Ablauf auf den Leitungen der 200er Serie von V.24 dargestellt.

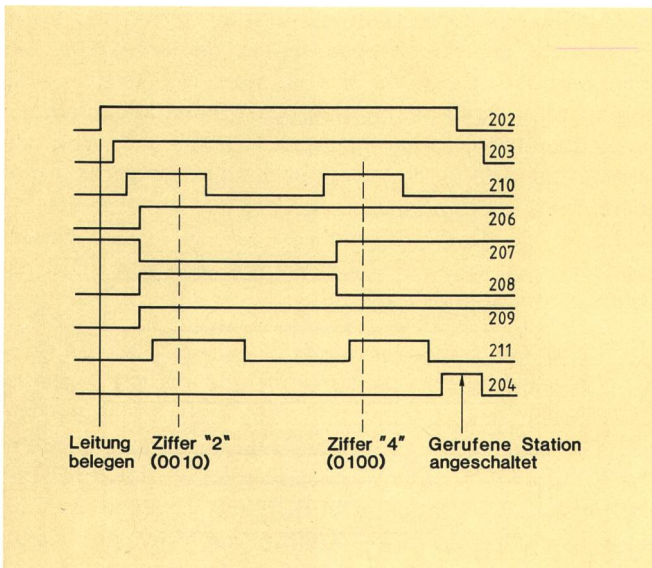


Fig. 7
Funktioneller Ablauf bei automatischer Wahl im Telefonwählnetz mit den V.24-Leitungen der Serie 200
202: Leitung belegen
203: Leitung belegt
210: Wählzeichen-Übernahmebereitschaft
206, 207, 208, 209: Wählbit (2⁰, 2¹, 2², 2³) = Wählziffer
211: Wählzeichenübernahme
204: Gerufene Station angeschaltet

Tableau V. Exemple des temporisations appliquées à l'interface V.24 pour le modem V.26bis; effet sur le débit binaire effectif en mode bi-directionnel à l'alternat

Exemple: Message: Longueur 120 octets = 960 bits					
Quittance: Longueur 12 octets = 96 bits					
	T1	Message	T4	T1	Quittance
	106	A vers B	109	106	B vers A
	fermé		ouvert	fermé	
	modem A		modem B	modem B	
Temps de transmission du message					
$TM = \frac{960}{2400} = 400 \text{ ms}$					
Temps de transmission de la quittance					
$TQ = \frac{96}{2400} = 40 \text{ ms}$					
Sans protection contre les échos					
T1 = 65 ms, T4 = 5 ms					
Temps de transmission d'une transaction:					
$TT = TM + TQ + 2T1 + T4$					
$= 575 \text{ ms}$					
Débit binaire effectif: $2400 \times \frac{(440)}{575} = 1836 \text{ bit/s}$					
Avec protection contre les échos					
T1 = 200 ms, T4 = 15 ms					
TT = 855 ms					
Débit binaire effectif: $2400 \times \frac{(440)}{855} = 1235 \text{ bit/s}$					

415 Dispositif d'appel et de réponse automatique sur le réseau téléphonique commuté

Les procédures d'appel et de réponse automatiques sur le réseau téléphonique commuté sont définies dans la Recommandation V.25 du CCITT.

Les figures 6 et 7 montrent le principe d'interconnexion de l'ETTD avec le modem et l'équipement d'appel automatique, ainsi que le déroulement des opérations sur les circuits de la série 200 de la Recommandation V.24.

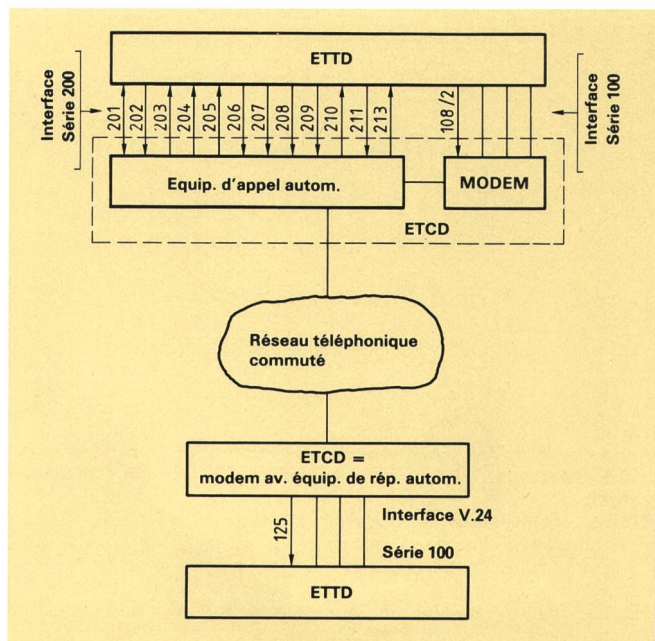


Fig. 6
Appel et réponse automatiques sur le réseau téléphonique commuté

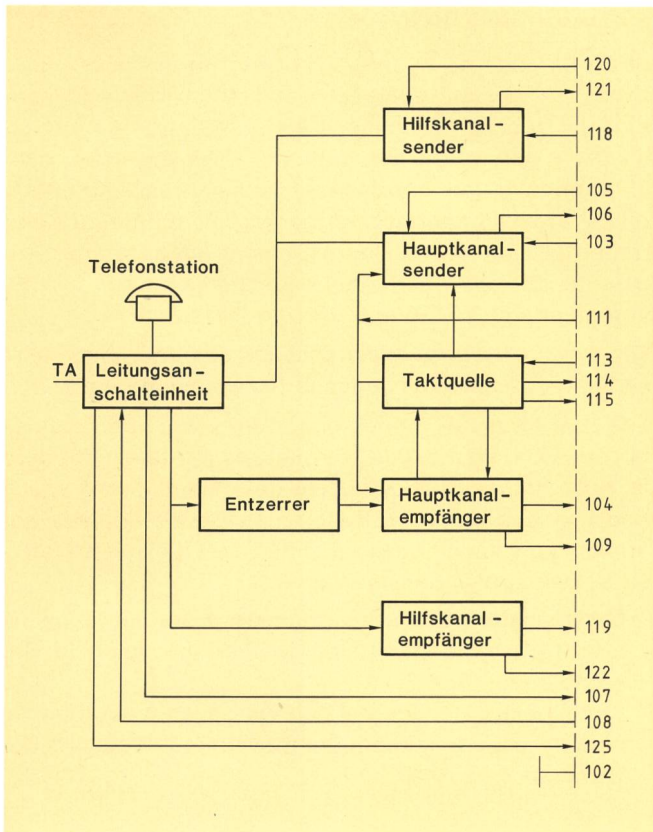


Fig. 8
V.24-Schnittstellen beim V.26bis-Modem für 2400 bit/s auf dem Telefonwählnetz
TA: Telefonanschlussleitung

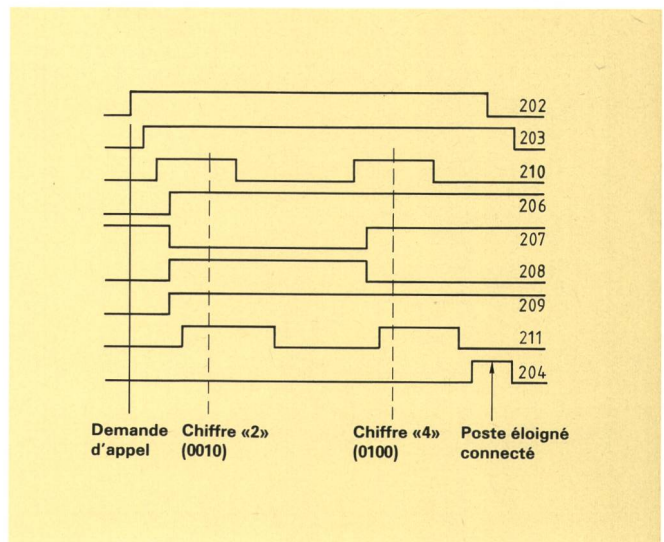


Fig. 7
Principe du déroulement du fonctionnement des circuits V.24 de la série 200 pour l'appel automatique sur le réseau téléphonique commuté
202: Demande d'appel
203: Ligne pour données occupée
210: Présenter le chiffre suivant
206, 207, 208, 209: Signal numérique (2⁰, 2¹, 2², 2³) = chiffre d'appel
211: Chiffre présent
204: Poste éloigné connecté

416 Exemple de configuration de l'interface V.24

La figure 8 illustre la configuration de l'interface V.24 utilisée pour le modem V.26bis (modem à 2400 bit/s pour le réseau commuté).

416 Beispiel einer Schnittstellenauslegung nach V.24

Die Figur 8 zeigt die Auslegung der V.24-Schnittstelle beim V.26bis-Modem (Modem für 2400 bit/s auf dem Telefonwählnetz).

42 Schnittstellen der X-Serie

Die Schnittstellen der X-Serie wurden durch das CCITT im Zusammenhang mit den Spezifikationen der neuen öffentlichen Datenwählnetze für Leitungs- oder Paketvermittlung normiert. Eines der angestrebten Ziele war, eine einfachere physikalische Schnittstelle als V.24 zu schaffen, d. h. eine mit weniger Leitungen und unter Ausnützung der Vorteile der elektrischen Eigenschaften von V.10 und V.11.

Die funktionellen Eigenschaften der X-Schnittstellen sind in der Empfehlung X.24 festgehalten.

Die Prozeduren und Betriebsabläufe der X-Schnittstellen werden in X.24 nur gestreift. Sie sind ausführlich in den entsprechenden Empfehlungen für die Anwendung der Schnittstellen definiert. Dabei handelt es sich im besonderen um die folgenden Anwendungen:

- Öffentliche Datenwählnetze mit Leitungsvermittlung für Start-Stop-Übertragung nach Empfehlung X.20.
- Öffentliche Datenwählnetze mit Leitungsvermittlung für synchrone Übertragung nach Empfehlung X.21.
- Öffentliche Datenwählnetze mit Paketvermittlung nach Empfehlung X.25.

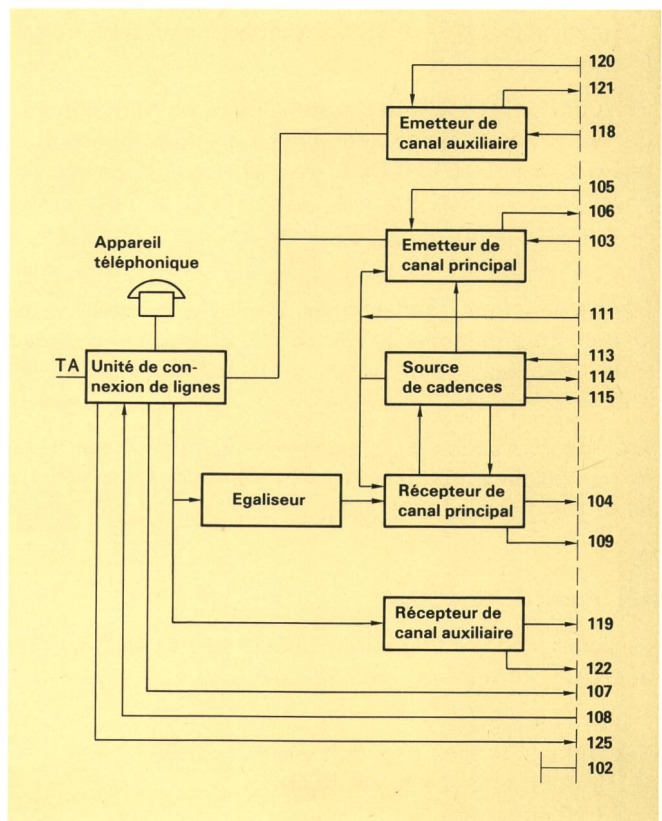


Fig. 8
Interfaces V.24 pour les modems V.26bis à 2700 bit/s sur le réseau téléphonique commuté
TA: Ligne de raccordement téléphonique

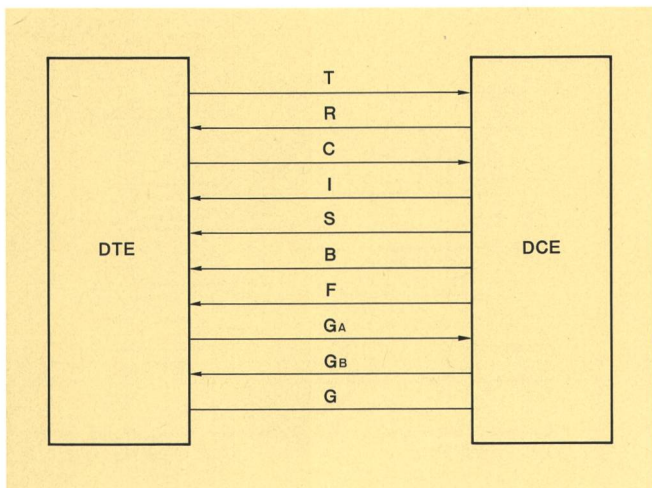
42 Interfaces de la série X

Les interfaces de la série X ont été normalisées par le CCITT en relation avec la spécification des nouveaux réseaux publics de données à commutation de circuits ou par paquets. Un des objectifs visés consistait dans l'obtention d'une interface physique moins complexe que V.24 et comportant, en particulier, un nombre plus réduit de circuits, tout en exploitant les avantages des caractéristiques électriques déjà définies dans les Recommandations V.10 et V.11 pour l'interface V.24.

Les *caractéristiques fonctionnelles* des interfaces de la série X sont spécifiées dans la Recommandation X.24.

Les *procédures* et modes opératoires des interfaces de la série X ne sont esquissés que très partiellement dans la Recommandation X.24. Les procédures sont spécifiées ad hoc dans les Recommandations dédiées aux applications spécifiques de l'interface. Il s'agit en particulier des applications suivantes:

- Les réseaux publics de données à commutation de circuits avec transmission arithmique selon la Recommandation X.20.
- Les réseaux publics de données à commutation de circuits pour fonctionnement synchrone selon la Recommandation X.21.



Schnittstellenleitung	Bezeichnung	Daten		Steuerung		Takt
		vom DCE	zum DCE	vom DCE	zum DCE	vom DCE
G	Erdleiter					
G _A	DTE Rückleiter				X	
G _B	DCE Rückleiter			X		
T	Sendedaten		X			
R	Empfangsdaten	X				
C	Steuern				X	
I	Melden			X		
S	Bittakt					X
B	Bytetakt					X
F	Rahmentakt					X

Fig. 9 Schnittstellenleitungen nach Empfehlung X.24

- In der Empfehlung X.21 ist die Anwendung der Schnittstelle X.24 auch für Mietleitungsbetrieb vorgesehen.

Jede der vorgenannten Empfehlungen enthält eine eingehende Beschreibung der physikalischen Eigenschaften zwischen DTE und DCE. In X.20 und X.21 ist von der physikalischen Schnittstelle und bei X.25 von der physikalischen Ebene (Schicht 1 nach ISO-Terminologie) die Rede [9, 10].

Die *elektrischen Eigenschaften* der X-Schnittstellen sind in den Empfehlungen X.26 und X.27 enthalten. Diese sind identisch mit V.10 und V.11 (X.26 = V.10, X.27 = V.11).

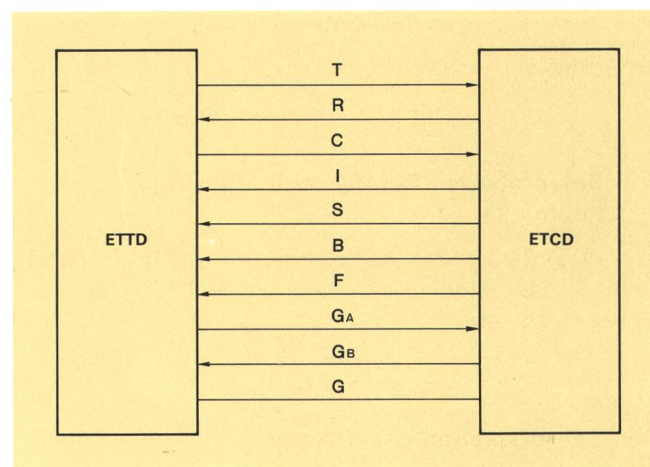
Die *mechanischen Eigenschaften* werden in der ISO-Norm 4903 sowohl für X.20, X.21 als auch für X.25 definiert. Der Stecker ist 15polig.

421 Empfehlung X.24

In dieser sind die folgenden 10 Leitungen zwischen DTE und DCE vorgesehen (Fig. 9):

- 3 Erdleitungen
- 2 Datenleitungen (Senden und Empfang)
- 2 Steuer- und Meldeleitungen
- 2 Taktleitungen
- 1 Byte-Taktleitung

Die Datenleitungen werden auch für Steuerungszwecke verwendet, z. B. beim Auf- und Abbau einer Wählverbin-



Désignation du circuit de jonction	Nom du circuit de jonction	Données		Commande		Base de temps de l'ETCD
		de l'ETCD	vers l'ETCD	de l'ETCD	vers l'ETCD	
G	Terre de signalisation					
G _A	Retour commun ETDD				X	
G _B	Retour commun ETCD			X		
T	Emission		X			
R	Réception	X				
C	Commande				X	
I	Indication			X		
S	Base de temps pour les éléments du signal					X
B	Base de temps pour les multiplets					X
F	Reconnaissance du début de trame					X

Fig. 9 Circuits de jonction selon la Recommandation X.24

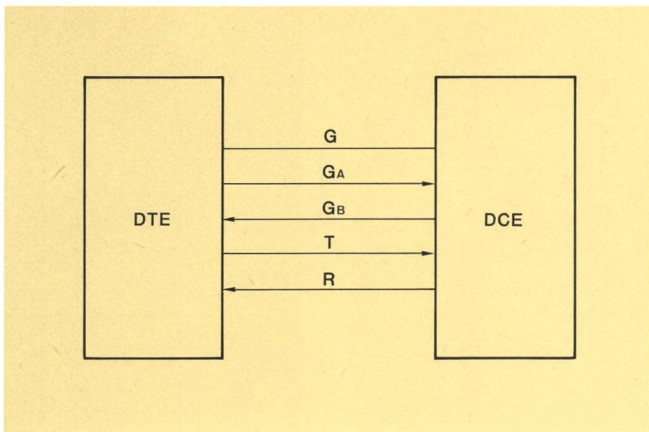


Fig. 10
Anwendung der X.24-Schnittstelle in asynchronen Datennetzen nach X.20

ding. Anzahl und Art der jeweils benutzten Leitungen hängen von der Anwendung ab (X.20, X.21 oder X.25).

422 Physikalische Schnittstelle nach X.20 (Leitungsvermittlung mit Start-Stop-Übertragung)

Die X.20-Schnittstelle umfasst nur die Sende- und Empfangsleitungen (T und R) sowie die drei Erdleitungen (G, Ga, Gb) (Fig. 10). Die elektrischen Eigenschaften entsprechen auf der Seite DCE der Empfehlung X.26, seitens DTE können X.26, X.27 oder V.28 angewendet werden. Als Stecker kommt der 15polige nach ISO-Norm 4903 zur Anwendung.

423 Physikalische Schnittstelle nach X.21 (Leitungsvermittlung mit synchroner Übertragung)

Die Schnittstelle X.21 umfasst die Datenleitungen (T und R), zwei Erdleitungen (G, Ga), die Steuer- und Meldeleitungen (C und I) und eine Taktleitung. Zusätzlich kann eine Byte-Takt-(Oktett-)Leitung B geführt werden (Fig. 11). Seitens DCE entsprechen die elektrischen Ei-

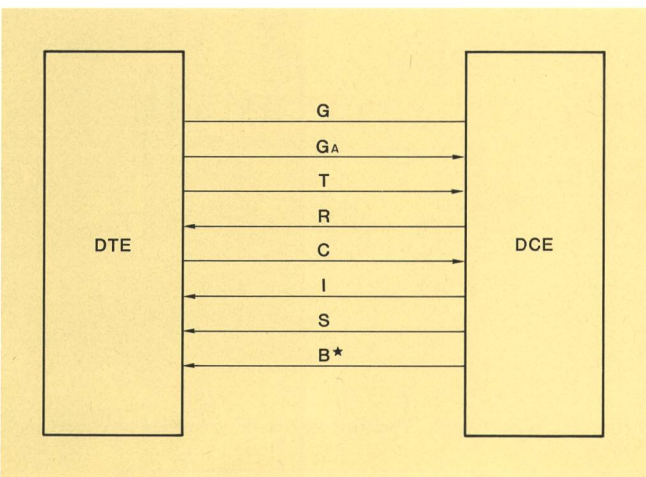


Fig. 11
Anwendung der X.24-Schnittstelle in synchronen Datennetzen nach X.21
B* (Bytetakt) fakultativ

- Les réseaux publics de données à commutation par paquets selon la Recommandation X.25.
- La Recommandation X.21 prévoit également, comme cas particulier, que l'interface X.24 peut être appliquée à l'exploitation des circuits loués.

Chacune des Recommandations citées ci-dessus contient les spécifications de détail des interfaces physiques entre ETTD et ETCD. X.20 et X.21 parlent d'interface physique et X.25 de niveau physique (niveau 1 selon la terminologie de l'ISO) [9, 10].

Les *caractéristiques électriques* des interfaces de la série X sont contenues dans les Recommandations X.26 et X.27. En fait, ces Recommandations renvoient au texte des Recommandations V.10 et V.11 (X.26 = V.10, X.27 = V.11).

Les *caractéristiques mécaniques* sont définies dans la norme ISO 4903, tant pour les services X.20 et X.21 que pour X.25. Le connecteur possède 15 broches.

421 La Recommandation X.24

La Recommandation X.24 prévoit au total 10 circuits de jonction (fig. 9) entre l'ETTD et l'ETCD, à savoir:

- 3 circuits de terre
- 2 circuits de données (émission et réception)
- 2 circuits de commande
- 2 circuits de base de temps
- 1 circuit de reconnaissance de début de trame

Les circuits de données peuvent aussi être utilisés pour la transmission de commandes, par exemple lors de l'établissement ou de la libération d'une liaison commutée. Le nombre et le type de circuits utilisés dépendent de l'application (X.20, X.21, X.25).

422 Interface physique selon X.20 (commutation de circuits avec transmission arythmique)

L'interface X.20 ne comprend que les circuits de données à l'émission et à la réception (T et RR), ainsi que les trois circuits de terre (G, Ga, Gb) (fig. 10). Les caractéristiques électriques correspondent à la Recommandation X.26 du côté ETCD. Côté ETTD, X.26, X.27 ou V.28 peuvent être appliquées. Le connecteur est celui qui comprend 15 broches selon la norme ISO 4903.

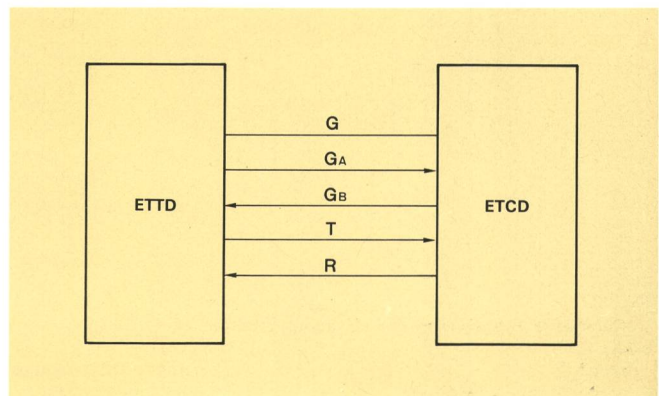


Fig. 10
Application de l'interface X.24 aux réseaux commutés de données à transmission arythmique selon la Recommandation X.20

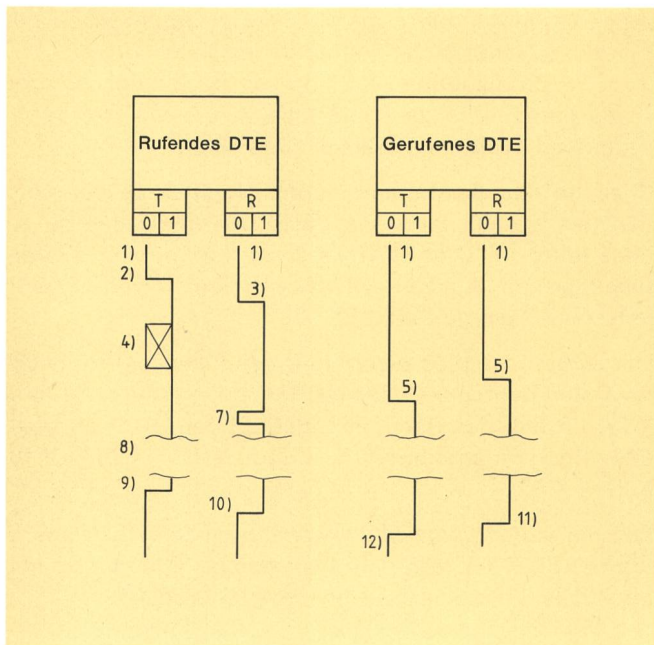


Fig. 12
Vereinfachte Darstellung der zeitlichen Abläufe der X.20-Schnittstelle

1 Bereit	7 Verbunden
2 Verbindungsaufforderung	8 Datenphase
3 Wählaufforderung	9 Auslöseaufforderung
4 Wählzeichen	10 Auslösebestätigung
5 Ankommender Ruf	11 Auslösemeldung
6 Rufannahme	12 Auslösebestätigung

genschaften der Empfehlung X.27, und beim DTE können X.26 oder X.27 für Bitraten bis 9600 bit/s und ausschließlich X.27 für solche grösser als 9600 bit/s angewendet werden. Die mechanischen Eigenschaften entsprechen der ISO-Norm 4903.

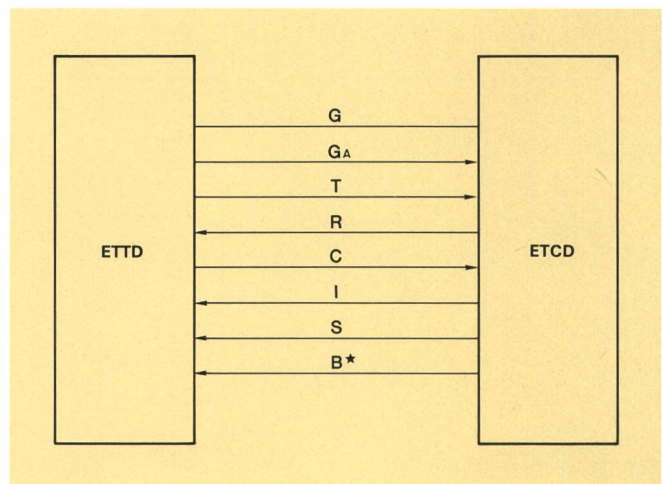


Fig. 11
Application de l'interface X.24 aux réseaux commutés de données à fonctionnement synchrone selon l'Avis X.21
 B* (base de temps pour les multipléts) facultatif

423 Interface physique selon X.21 (commutation de circuits à fonctionnement synchrone)

L'interface X.21 comprend les circuits de données (T et R), deux circuits de terre (G, Ga), les circuits de commande et d'indication (C et I) et un circuit de base de temps (S). Une base de temps pour les multipléts (octets) (B) peut être fournie à titre additionnel (fig. 11). Les caractéristiques électriques du côté ETCD correspondent à la Recommandation X.27. Côté ETTD, X.26 ou X.27 peuvent être appliquées pour un débit inférieur ou égal à 9600 bit/s. Au-delà de 9600 bit/s, seul X.27 est autorisée. Les caractéristiques mécaniques sont conformes à la norme ISO 4903.

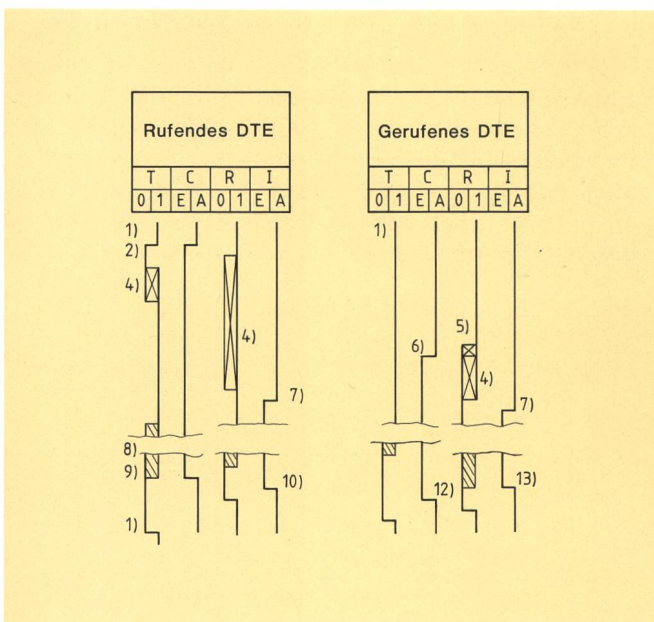


Fig. 13
Vereinfachte Darstellung der zeitlichen Abläufe an der X.21-Schnittstelle

1 Bereit	7 Übertragungsbereitschaft
2 Verbindungsaufforderung	8 Datenaustauschphase
3 Wählzeichen	9 Auslöseaufforderung
4 Dienstsignale	10 Auslösebestätigung
5 Ankommender Ruf	12 Auslösebestätigung
6 Rufannahme	13 Auslösemeldung

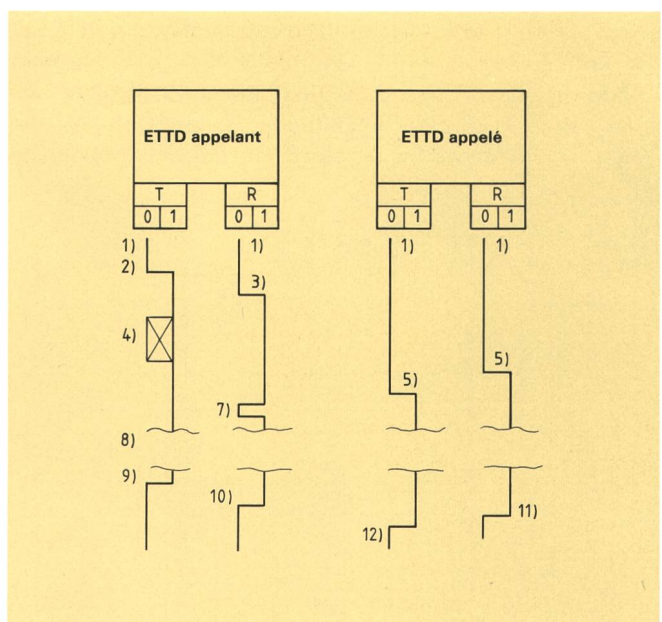


Fig. 12
Procédure simplifiée de fonctionnement de l'interface physique selon X.20

1 Etat prêt	7 Prêt pour données
2 Demande d'appel	8 Phase de transfert des données
3 Invitation à numéroté	9 Demande de libération
4 Sélection	10 Confirmation de libération
5 Appel entrant	11 Indication de libération
6 Acceptation de l'appel	12 Confirmation de libération

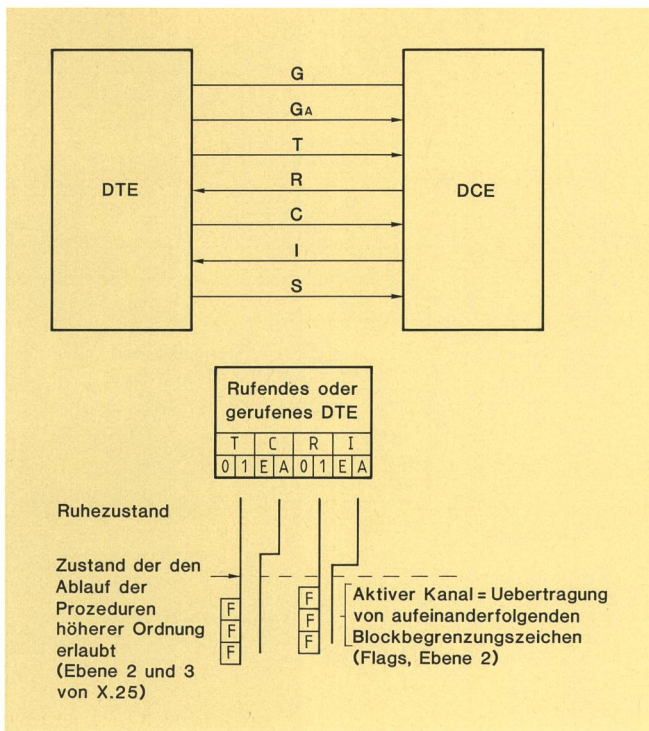


Fig. 14
In X.25 angewendete physikalische Prozedur nach X.21

424 Schnittstelle X.25 (Paketvermittlung)

Die in X.25 definierte physikalische Schnittstelle ist identisch mit der für X.21.

425 Prozeduren auf den physikalischen Schnittstellen X.24 bei Betrieb nach X.20, X.21, X.25 und Mietleitungen

- X.20-Schnittstelle.** Daten und Steuersignale sind – entsprechend der jeweiligen Verbindungsphase (Aufbau, Übertragung, Auslösung) – auf den Leitungen T und R in Zeitmultiplex verschachtelt. Im Ruhezustand nehmen T und R den Zustand 0 an (Fig. 12).
- X.21-Schnittstelle.** Die Daten werden auf den Leitungen T und R übertragen. Steuer- bzw. Meldesignale werden auf den Leitungen C oder I und während den Verbindungsauf- und -abbauphasen in Beziehung zu T und R übermittelt. In Fig. 13 ist eine vereinfachte Darstellung der zeitlichen Abläufe an der X.21-Schnittstelle wiedergegeben.
- X.25-Schnittstelle.** Auf der physikalischen Ebene von X.25 müssen die Leitungen C und I im EIN-Zustand sein, damit die Prozeduren höherer Ebenen (Ebenen 2 und 3 [2, 9, 10]) richtig ablaufen können (Fig. 14).
- Mietleitungen.** Fig. 15 stellt die Benützung der X.24-Schnittstelle auf digitalen Mietleitungen dar. Diese Schnittstelle eignet sich weniger für Halbduplexbetrieb auf analogen Leitungen, da z. B. die I-Leitung von X.24 gleichzeitig die den Signalen 106 und 109 von V.24 entsprechenden Funktionen übernehmen muss.

426 Schnittstellen X.20bis und X.21bis

Während der Entwicklung und Inbetriebsetzung der Datenwählernetze erwies sich das Fehlen von Endgeräten mit

424 Interface X.25 (commutation par paquets)

L'interface physique définie dans la Recommandation X.24 est identique à celle qui est contenue dans la Recommandation X.21.

425 Procédures de fonctionnement des interfaces physiques X.24 en mode X.20, X.21, X.25 et circuits loués

- Interface X.20.** Données et commandes sont multiplexées dans le temps sur les circuits T et R, selon l'état de la communication (établissement, transfert, libération). A l'état de repos, T et R sont égaux à zéro (fig. 12).
- Interface X.21.** Les données sont transmises sur les circuits T et R. Les commandes et les états de l'interface sont signalés par les circuits C et I, associés à T et R pour les phases d'établissement et de libération de la communication. La figure 13 donne un schéma simplifié de la commande de la liaison physique avec X.21.
- Interface X.25.** Au niveau physique de X.25, les circuits C et I doivent être à l'état fermé pour que les procédures d'ordre supérieur (niveau 2 et niveau 3) puissent se dérouler correctement (fig. 14).
- Circuits loués.** La figure 15 illustre l'utilisation de l'interface X.24 pour les circuits loués numériques. Cette interface se prête moins bien pour une application analogique à l'alternat; par exemple, du fait que le circuit I de X.24 doit effectuer simultanément les fonctions équivalentes aux circuits 106 et 109 de V.24.

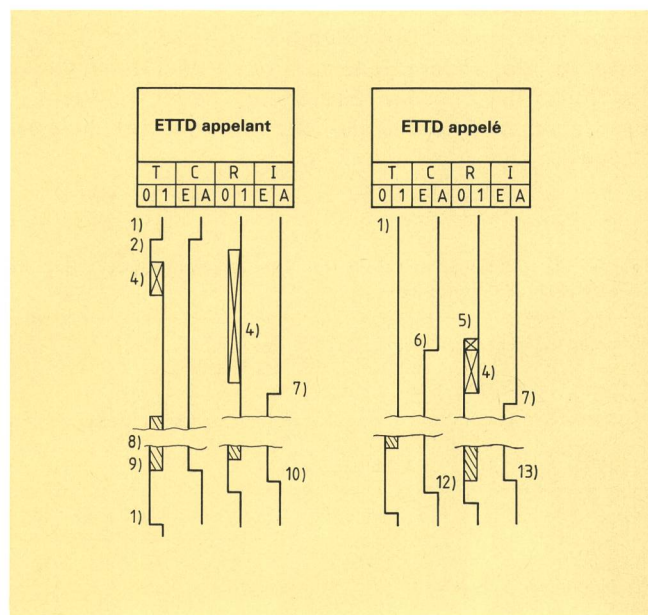


Fig. 13
Procédure simplifiée de fonctionnement de l'interface physique selon X.21

- | | |
|--------------------------|----------------------------------|
| 1 Etat prêt | 7 Prêt pour données |
| 2 Demande d'appel | 8 Phase de transfert des données |
| 3 Sélection | 9 Demande de libération |
| 4 Signaux de service | 10 Confirmation de libération |
| 5 Appel entrant | 12 Confirmation de libération |
| 6 Acceptation de l'appel | 13 Indication de libération |

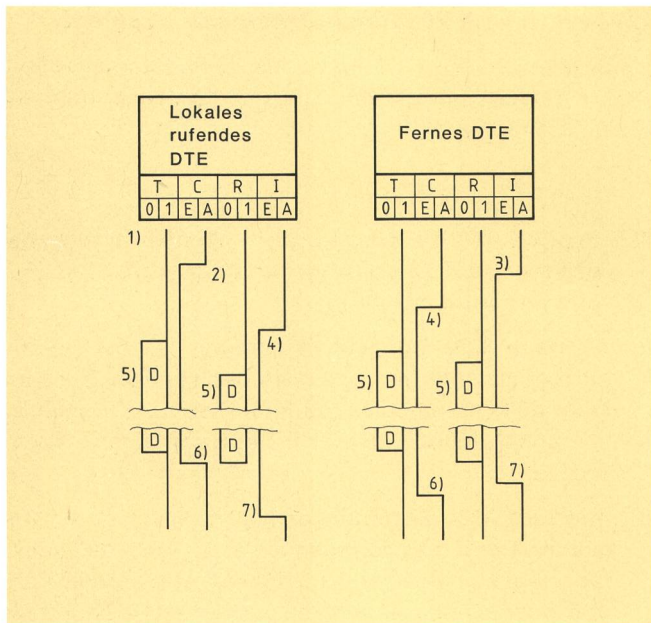


Fig. 15
Anwendung der X.24-Schnittstelle im Falle festgeschalteter Leitungen

- | | |
|--------------------------------|--|
| 1 Bereit | 5 Datenaustauschphase |
| 2 Übertragungsaufforderung | 6 Ende der Datenphase |
| 3 Bestätigung der Aufforderung | 7 Bestätigung des Endes der Datenphase |
| 4 Übertragungsbereitschaft | |

den Schnittstellen X.24/X.26/X.27 als nachteilig auf die Entfaltung der öffentlichen Datennetze. Die Benutzer wollen zudem aus Investitionsgründen bei den vorhandenen Terminals und Rechnern bei alten Schnittstellen bleiben. Dies bewirkte, dass im CCITT die zwei Übergangsnormen X.20bis und X.21bis definiert wurden. Sie gestatten die Benützung von DTE und DCE mit V.24-Schnittstellen auch bei Inanspruchnahme der Dienste X.20, X.21 und X.25. Dies ist aber eine zweischneidige Lösung. Sie begünstigt einerseits die Anfangsphase in der Entwicklung der öffentlichen Datennetze. Auf der andern Seite hemmt sie aber die Initiative der Industrie bei der Einführung neuer Endgeräteschnittstellen, da der Druck der Benutzer auf die Hersteller gering ist.

Tabelle VI. X.21bis-Schnittstelle für Leitungsvermittlung, benützte V.24-Schnittstellenleitungen

Benützte V.24-Leitung: Nr. 102, 103, 104, 105, 106, 107, 108/1 oder 108/2, 109, 114, 115, 125, 141, 142							
Verbindungszustand	Logischer Zustand an der Schnittstelle A = aus E = ein Leitung Nr.						
	105	106	107	108/1	108/2	109	125
Bereit	E	E	E	E	E	E	A
Verbindungsanforderung	E	E	E	E	—	E	A
Ankommender Ruf	E	E	A	A	A	E	E
Rufannahme	E	E	A	E	E	E	A
Übertragungsbereitschaft	E	E	E	E	E	E	A
Auslöseaufforderung	E	E	E	A	A	E	A
Auslösebestätigung vom DCE	E	E	A	A	A	E	A
Auslösemeldung	E	E	A	E	E	E	A
Auslösebestätigung vom DTE	E	E	A	A	A	E	A
Datenaustauschphase	E	E	E	E	E	E	A

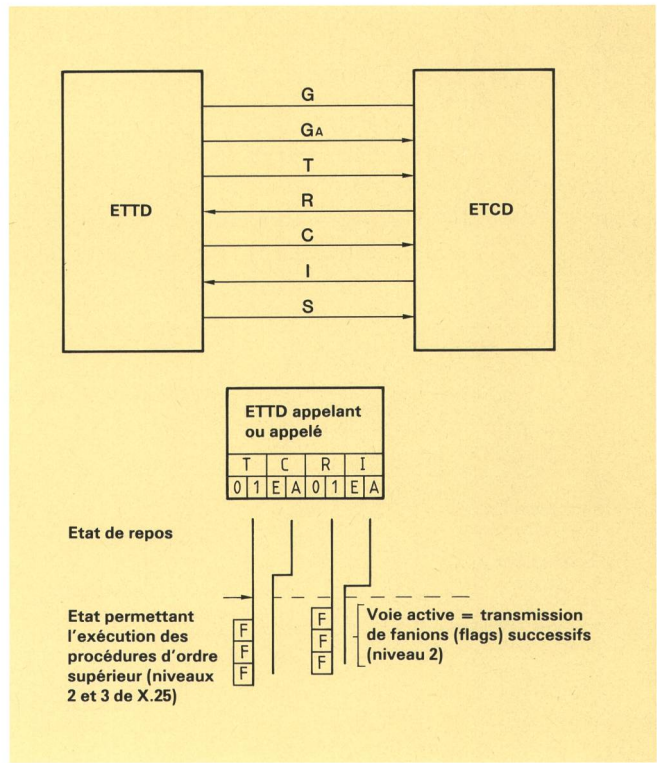


Fig. 14
Procédure physique selon X.21 appliquée à X.25

426 Interfaces X.20bis et X.21bis

Lors de l'étude et de la mise en œuvre des réseaux commutés de donnée spécialisés, il s'est révélé que la non-disponibilité immédiate d'ETTD équipés des interfaces selon les Recommandations X.24/X.26/X.27 constituait un handicap au développement rapide des nouveaux réseaux publics. En outre, les utilisateurs désiraient con-

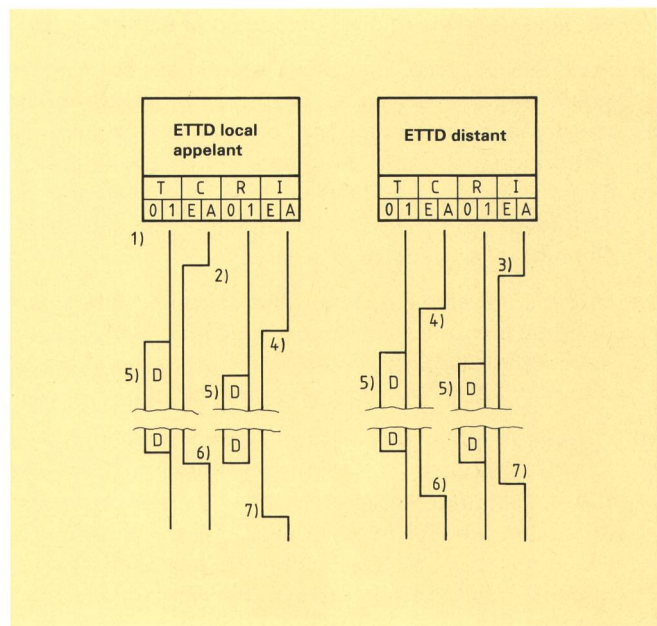


Fig. 15
Application de l'interface X.24 aux cas des circuits loués

1 Etat prêt	5 Transfert de données
2 Demande de transfert	6 Fin de l'état de transfert
3 Transfert demandé	7 Indication de la fin du transfert
4 Prêt pour les données	

In der *Tabelle VI* sind die V.24-Schnittstellenleitungen angegeben, die für den Dienst X.21 in der Version X.21bis benützt werden.

Bei Verwendung der physikalischen Schnittstelle X.21bis für den physikalischen Teil der Schnittstelle X.25 gelangen die V.24-Steuer- und Meldeleitungen Nr. 105, 106, 107, 108 und 109 zum Einsatz. Damit die Prozeduren höherer Ordnung (Ebenen 2 und 3) richtig über den Leitungen 103 und 104 ablaufen können, müssen die Steuer- und Meldeleitungen auf EIN sein.

5 Neue Schnittstellen zwischen DTE und DCE

Bis heute war der Empfehlung V.24 in der Kombination V.10/V.11/ISO 4902 nicht der erwartete Erfolg beschieden. Anfang der 80er Jahre waren praktisch alle zwischen DTE und DCE vorhandenen V.24-Schnittstellen als Kombination V.28/ISO 2110 ausgeführt. Der Grund könnte bei der doch recht aufwendigen Schnittstelle (je Funktion eine Leitung) oder auch bei der Annahme liegen, dass es sich möglicherweise nur um eine Übergangslösung handle. Tatsächlich wurden Untersuchungen unternommen, eine einfachere Schnittstelle (ein «Mini-Interface») zu definieren. Diese sollte bis etwa 1986 festgelegt sein.

Entsprechende Arbeiten gehen in zwei Richtungen:

- verallgemeinerte Anwendung der physikalischen Schnittstelle X.21, d. h. Verwendung auch bei Modems auf einem analogen Netz
- Erarbeiten einer neuen, universell einsetzbaren Schnittstelle (UPI)

Die Anstrengungen, den Einsatzbereich von X.21 zu erweitern, stossen auf folgende Schwierigkeiten:

- Steuerinformation kann während der Datenübertragungsphase nicht übermittelt werden
- der Einsatz einer Verschlüsselungseinrichtung zwischen DTE und DCE ist unmöglich
- das hierarchische Verhältnis zwischen «Master» (DTE) und «Slave» (DCE) erschwert den direkten Zusammenschluss zweier DTE in einer lokalen Verbindung oder auch eine Tandemschaltung zweier DCE.

Parallel zu den Bestrebungen des CCITT, die genannten Schwierigkeiten bei einer verallgemeinerten X.21-Schnittstelle zu beheben, wurde von amerikanischen Normierungsgremien (IEC, IEEE, ANSI) die Definition einer einfachen und universellen Schnittstelle in Angriff genommen. Die dort diskutierten Prinzipien gehen in folgende Richtung:

- Die Schnittstelle soll fünf Leitungen umfassen (*Fig. 16a*):
 - eine Erdleitung
 - zwei Datenleitungen
 - zwei Steuer- und Meldeleitungen
- Kombination der Signale und der Taktinformation durch Codierung (Manchestercode, *Fig. 16b*; es handelt sich dabei um eine Variante der Basisbandcodierung); die Signale aller Leitungen sind codiert und enthalten ihre eigene Taktinformation.

In *Figur 17* ist die Leitungsanordnung der studierten Schnittstelle für den Fall einer direkten DTE/DTE-Verbindung im Vergleich zu einer ähnlichen Verbindung mit

Tableau VI. Circuits V.24 utilisés dans l'interface physique selon X.21bis pour les réseaux à commutation de circuits

Circuits V.24 utilisés: N° 102, 103, 104, 105, 106, 107, 108/1 ou 108/2, 109, 114, 115, 125, 141, 142							
Etat de la communication	Etat de la jonction						
	O = ouvert F = fermé						
	Circuit N°						
	105	106	107	108/1	108/2	109	125
Prêt	F	F	F	F	F	F	O
Demande d'appel	F	F	F	F	—	F	O
Appel entrant	F	F	O	O	O	F	F
Acceptation de l'appel	F	F	O	F	F	F	O
Prêt pour données	F	F	F	F	F	F	O
Demande libération	F	F	F	O	O	F	O
Confirmation libération							
ETCD	F	F	O	O	O	F	O
Indication libération	F	F	O	F	F	F	O
Confirmation libération							
ETTD	F	F	O	O	O	F	D
Transfert des données	F	F	F	F	F	F	O

server le parc de terminaux et d'ordinateurs existants pour lequel ils avaient consenti des investissements. Cette situation a amené le CCITT à définir deux Recommandations à objectif intérimaire, X.20bis et X.21bis, permettant d'utiliser des ETCD et ETTD équipés d'une interface V.24 dans le cadre des procédures physiques spécifiées pour les services X.20, X.21 et X.25. Cette solution est à double tranchant. D'une part, elle favorise la phase initiale de développement des réseaux publics de données. D'autre part, elle peut freiner les initiatives de l'industrie souhaitant introduire les nouvelles interfaces dans les équipements, du fait que la pression des utilisateurs sur les constructeurs est moins forte.

Le *tableau VI* précise quels sont les circuits de l'interface V.24 qui sont appliqués pour le service X.21 dans la version X.21bis. Dans le cas particulier de l'utilisation de l'interface physique X.21bis pour l'interface physique X.25, les circuits V.24 de commande N° 105, 106, 107, 108 et 109 sont utilisés et doivent être à l'état «fermé», pour que les procédures d'ordre supérieur (niveaux 2 et 3) puissent se dérouler correctement à travers les circuits N° 103 et 104.

5 Nouvelles interfaces entre ETTD et ETCD

La Recommandation V.24 dans sa version V.10/V.11/ISO 4902 n'a pas eu jusqu'ici le succès escompté. Au début des années de 1980, la quasi-totalité des liaisons entre ETTD et modems était réalisée en mode V.28/ISO 2110. Cela peut provenir du fait de la complexité de l'interface (une fonction par fil) et de l'idée qu'il s'agit peut-être d'une solution intérimaire. Des études ont été en effet entreprises pour la définition d'une interface plus simple (une «mini-interface»). Elles devraient aboutir vers 1986.

Les travaux ont été entrepris dans deux sens différents:

- Une application généralisée de l'interface physique selon X.21, c'est-à-dire également pour les applications utilisant des modems sur un réseau analogique.
- La création d'une nouvelle interface à usage universel (UPI, universal physical interface).

Lors des travaux visant à généraliser l'usage de X.21, les problèmes suivants sont apparus:

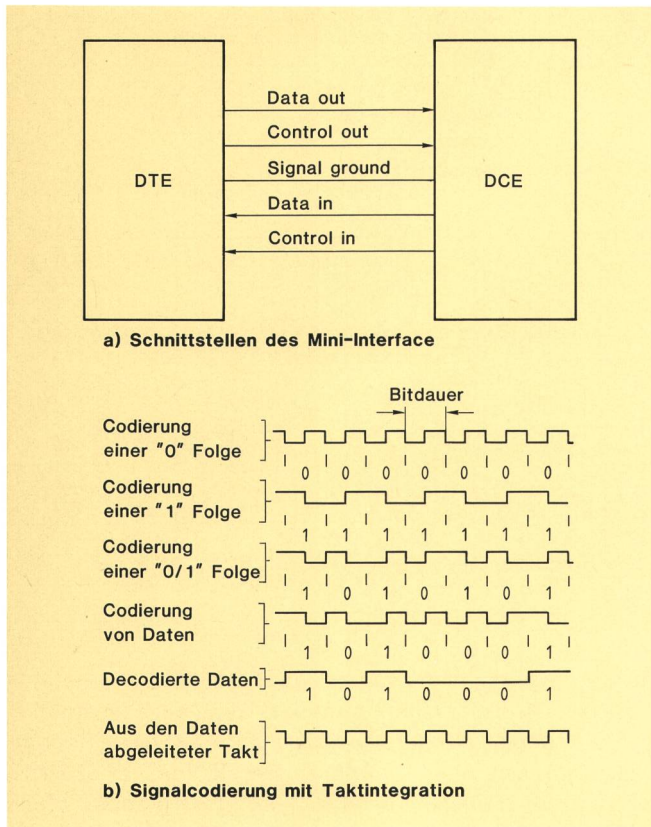


Fig. 16
Vorschlag für ein Mini-Interface; Konzept UPI (Universal Physical Interface)

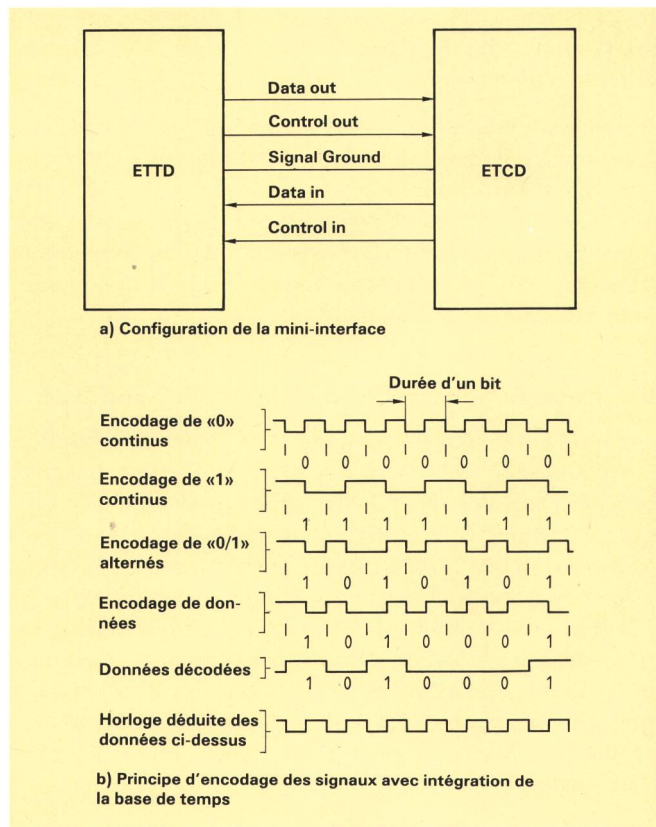


Fig. 16
Proposition pour une mini-interface; concept UPI (Universal Physical Interface)

V.24 zeigt. Die Steuer- und Meldeinformationen sind auf den entsprechenden Leitungen zeitmultiplexiert. Eine solche Lösung ist dank dem immer weiter verbreiteten Mikroprozessoreinsatz in DTE und DCE möglich

– des informations de commande ne peuvent pas être transmises pendant la phase de transfert des données
– un équipement de chiffage (cryptographie) ne peut pas être inséré entre l'ETTD et l'ETCD

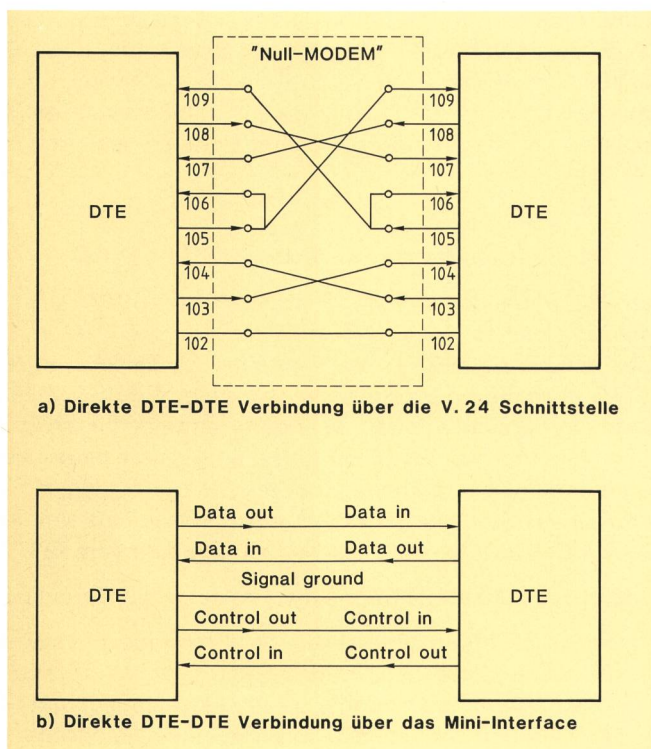


Fig. 17
Vergleich der direkten DTE-DTE-Verbindung über die V.24-Schnittstelle mit dem studierten Mini-Interface UPI

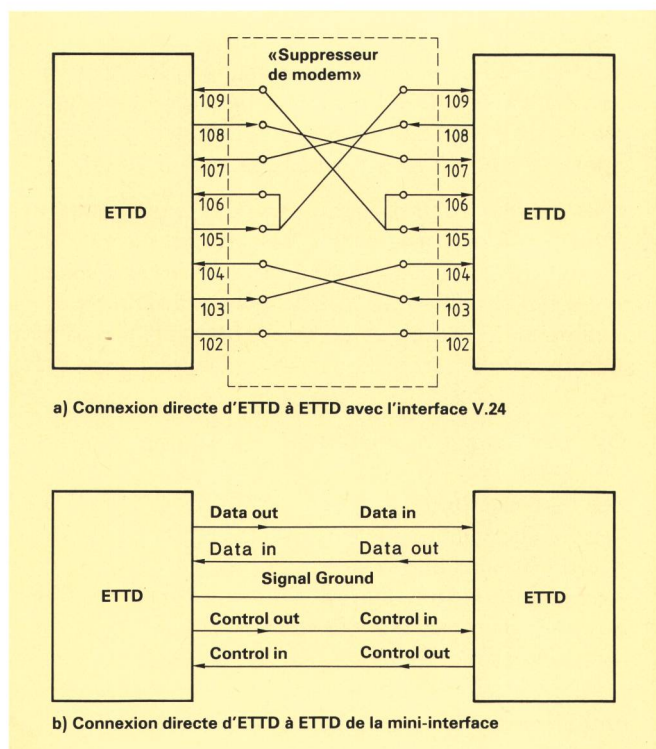


Fig. 17
Comparaison des techniques d'interconnexion directe d'ETTD à ETTD entre l'interface V.24 et l'interface UPI en cours d'étude

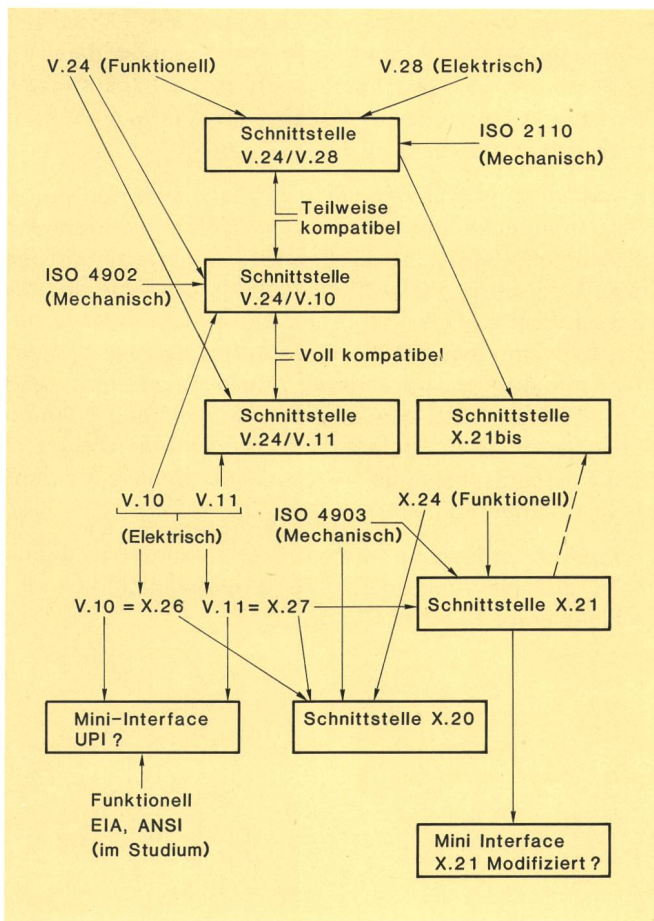


Fig. 18
Entwicklung der physikalischen DTE-DCE-Schnittstelle

und erlaubt eine weiterentwickelte Verarbeitung der ausgetauschten Schnittstellensignale. Die beschriebene Schnittstelle kann mechanisch mit dem 9poligen Stecker ISO 4902 verwirklicht werden. Mit ihm lassen sich die fünf symmetrisch nach V.11/X.27 betriebenen Leitungen unterbringen.

Die Festlegung einer neuen Schnittstelle wird nicht nur durch die zwei erwähnten Varianten (verbessertes X.21 oder IEC/IEEE/ANSI) beeinflusst, sondern auch von den Arbeiten des CCITT auf dem Gebiet der digitalen dienstintegrierten Netze (ISDN) für Sprache und Daten. In solchen vollständig digitalen Netzen möchte man mit einer vierdrähtigen ISDN-Schnittstelle auskommen. Als ideale Lösung könnte man sich auch eine Zwei-Draht-Schnittstelle wie in der analogen Telefonie vorstellen.

Figur 18 zeigt zusammenfassend und schematisch die Entwicklung in der DTE/DCE-Schnittstellennormierung.

Bibliographie

- [1] Pfyffer H.-K. ISDN – Dienstintegrierte Digitalnetze. Techn. Mitt. PTT, Bern 63 (1985) 1, S. 2.
- [2] Jaquier J.-J. Datenkommunikation. Generaldirektion PTT, Bern, (1985) PTT 89.11.4.

– le principe hiérarchique «maître» (= ETTD) et «esclave» (= ETCD) entre ETTD et ETCD complique la connexion directe d'un ETTD à un autre ETTD pour les liaisons locales, ou pour le couplage en tandem de deux ETCD.

Parallèlement aux efforts du CCITT visant à compléter l'interface X.21 pour palier les problèmes mentionnés, une autre approche est prise par les organes de normalisation américains (IEC, IEEE, ANSI) pour définir une interface simple et universelle. Les principes suivants ont été mis en discussion:

- Interface comportant 5 circuits (fig. 16a):
 - un circuit de terre
 - deux circuits de données
 - deux circuits de commande.
- Combinaison des circuits et des bases de temps par codage (code Manchester, voir figure 16b; il s'agit d'une variante des méthodes de codage en bande de base); tous les circuits sont codés et portent leur propre information de base de temps.

La figure 17 montre la configuration des circuits de l'interface étudiée, dans le cas d'une connexion directe d'ETTD à ETTD, par rapport à la solution appliquée pour une liaison semblable réalisée avec l'interface V.24. Les signaux de commande et d'annonce d'états sont multiplexés dans le temps sur les deux circuits de commande. Une telle solution est envisageable grâce à l'utilisation toujours plus fréquente de microprocesseurs dans les ETCD et ETTD, ce qui permet un traitement

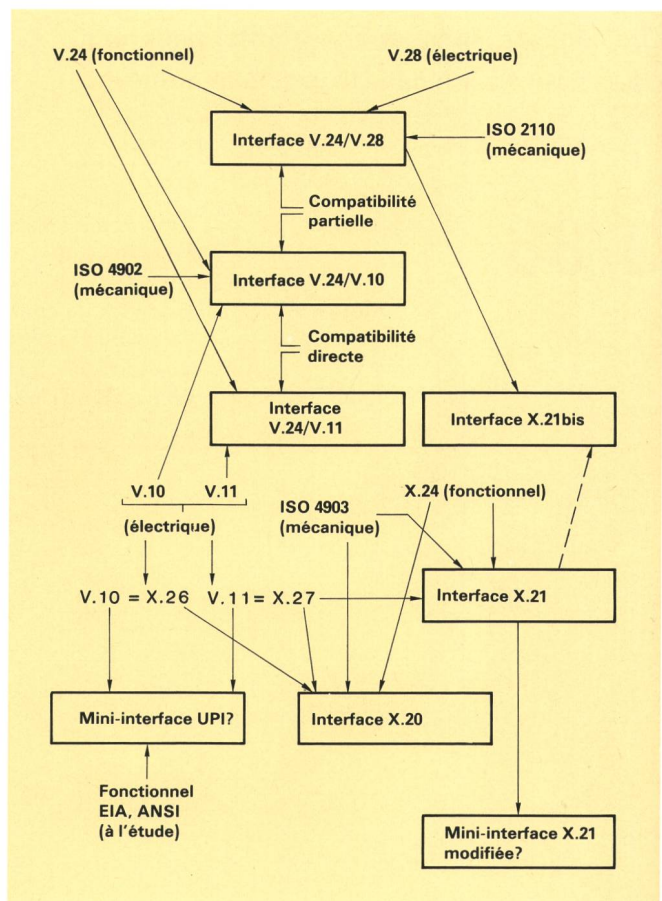


Fig. 18
Evolution des interfaces physiques entre ETTD et ETCD

- [3] CCITT Red Book Vol. VIII.1. Data Communication Over the Telephone Network. Geneva 1985.
- [4] CCITT Red Book Vol. VIII.3. Data Communication Networks: Interfaces. Geneva 1985.
- [5] CCITT Red Book Vol. VI.9. Digital Access Signalling System, Geneva 1985.
- [6] *Bocker P.* Datenübertragung. Band I: Grundlagen; Band II: Einrichtungen und Systeme. Berlin. 1977.
- [7] *Hofer H.* Datenfernverarbeitung. Heidelberger Taschenbücher 120. Berlin 1978.
- [8] *Mc Namara J. H.* Technical Aspects of Data Communications. Second Edition. Digital Equipment. Bedford 1978.
- [9] *Pitteloud J.* Principes de la commutation par paquets. Output, Goldach 9 (1980) 9, 10, 11, 12; 10 (1981) 2, 3, 4.
- [10] *Schaeren M.* Datenpaketvermittlung: Voraussetzungen und Grundlagen. Techn. Mitt. PTT, Bern 60 (1982) 1, S. 15.

évolué des signaux échangés à l'interface. L'interface esquissée peut être intégrée mécaniquement dans un connecteur à neuf broches du type ISO 4902, suffisamment grand pour y loger les cinq circuits exploités en mode symétrique selon V.11/X.27.

La spécification d'une nouvelle interface sera non seulement influencée par les deux variantes mentionnées (X.21 améliorée ou IEC/IEEE/ANSI), mais aussi par les travaux entrepris par le CCITT dans le domaine des réseaux numériques à intégration de services pour la parole et les données (RNIS). Pour de tels réseaux entièrement numériques, on aimerait pouvoir s'en sortir avec une interface RNIS à quatre fils. En tant que solution idéale, on pourrait également se représenter une interface à deux fils, telle que celles utilisées dans la téléphonie analogique actuelle.

La *figure 18* présente à titre de récapitulation un schéma global de l'évolution qu'a suivie la normalisation des interfaces entre ETTD et ETCD.

Die nächste Nummer bringt unter anderem:

Vous pourrez lire dans le prochain numéro:

3/86

Jaquier J.-J.	Datenkommunikationsprotokolle: Prinzipien und Definitionen Protocoles pour la communication de données: principes et définitions
Mury R.	Procédés de codage des signaux de la parole et de la musique et leur évaluation à l'aide de l'ordinateur
Schmutz W.	Konversion Teletex/Telex
