

**Zeitschrift:** Technische Mitteilungen / Schweizerische Post-, Telefon- und Telegrafienbetriebe = Bulletin technique / Entreprise des postes, téléphones et télégraphes suisses = Bollettino tecnico / Azienda delle poste, dei telefoni e dei telegrafi svizzeri

**Herausgeber:** Schweizerische Post-, Telefon- und Telegrafienbetriebe

**Band:** 64 (1986)

**Heft:** 2

**Artikel:** Casatel-Familientelefonanlage FTA 1/5 = Centralino d'abbonato Casatel FTA 1/5

**Autor:** Leder, Hansrudolf

**DOI:** <https://doi.org/10.5169/seals-875017>

### **Nutzungsbedingungen**

Die ETH-Bibliothek ist die Anbieterin der digitalisierten Zeitschriften. Sie besitzt keine Urheberrechte an den Zeitschriften und ist nicht verantwortlich für deren Inhalte. Die Rechte liegen in der Regel bei den Herausgebern beziehungsweise den externen Rechteinhabern. [Siehe Rechtliche Hinweise.](#)

### **Conditions d'utilisation**

L'ETH Library est le fournisseur des revues numérisées. Elle ne détient aucun droit d'auteur sur les revues et n'est pas responsable de leur contenu. En règle générale, les droits sont détenus par les éditeurs ou les détenteurs de droits externes. [Voir Informations légales.](#)

### **Terms of use**

The ETH Library is the provider of the digitised journals. It does not own any copyrights to the journals and is not responsible for their content. The rights usually lie with the publishers or the external rights holders. [See Legal notice.](#)

**Download PDF:** 29.03.2025

**ETH-Bibliothek Zürich, E-Periodica, <https://www.e-periodica.ch>**

# Casatel-Familientelefonanlage FTA 1/5

## Centralino d'abbonato Casatel FTA 1/5

Hansrudolf LEDER, Bern

Zusammenfassung. *Wie der Name bereits andeutet, wurde die Familientelefonanlage FTA 1/5 hauptsächlich für den Privatbereich entwickelt. Man kann mit ihr nicht nur telefonieren, sondern auch Personen suchen, Türen öffnen und mit den Besuchern an der Haustüre sprechen. Das Gerät ist durch den Konzessionär einfach zu installieren.*

### Installation téléphonique résidentielle Casatel FTA 1/5

Résumé. *Comme son nom l'indique, l'installation téléphonique résidentielle FTA 1/5 a surtout été développée pour le secteur privé. Elle est non seulement prévue pour la commutation de conversations, mais aussi pour la recherche de personnes, l'ouverture de portes et la communication avec les visiteurs sur le palier. L'installation peut aisément être montée par un installateur concessionnaire.*

Riassunto. *Come lo dice il nome, il centralino d'abbonato FTA 1/5 è destinato soprattutto all'impiego domestico. Oltre che da telefono, il Casatel può servire da ricerca persone, citofono e apriporta. L'installazione viene eseguita da un concessionario.*

### 1 Einsatzbereich

Die Familientelefonanlage Casatel FTA 1/5 ist eine Teilnehmervermittlungsanlage (TVA) mit einem Amtsanschluss, fünf Zweiganschlüssen und einer Anschlussmöglichkeit für eine private Türsprecheinrichtung mit Türöffner (TSE). Sie ist vorwiegend für den Privatbereich entwickelt worden.

### 2 Funktionsprinzip

Figur 1 zeigt das Grobschaltbild der FTA 1/5. Über das Relaiskoppelfeld werden die fünf internen Telefonapparate unabhängig voneinander auf eine der zwei internen Gesprächsschienen oder auf die Tonschiene geschaltet. Die Amtsschiene dient zur Anschaltung der Telefonapparate an die Amtsleitung. Die internen Verbindungen, Rückfragen und Verbindungen zur Türsprechstelle werden über die Hausschiene aufgebaut. Alle aufgelegten Telefonapparate sind an die Tonschiene geschaltet, die auch als Rufschiene dient.

Ausgehend vom Ruhezustand der Zentrale, bei dem sich alle Telefonapparate auf der Tonschiene befinden, läuft der Belegungsvorgang wie folgt ab:

- Die Zentralensteuerung erkennt das Abheben eines bzw. mehrerer Telefonapparate am Zustandssignal der Tonschiene.
- Das Absucheprogramm schaltet nun einen Telefonapparat nach dem anderen an die freie Amtsschiene.
- Der abgehobene Telefonapparat wird so durch das Auswerten des Amtsschienenzustandes ermittelt.

Bedingt durch den Absuchemodus, der von Telefonapparat 1 an aufwärts absucht, wird bei gleichzeitigem Abheben mehrerer Telefonapparate jener mit der kleinsten Nummer als erster gefunden und an die Amtsschiene geschaltet. Der als zweiter gefundene Telefonapparat wird an die Hausschiene geschaltet. Alle anderen abgehobenen Telefonapparate bleiben auf der Tonschiene. Diesen Teilnehmern wird besetzt signalisiert.

Die Amtsverbindungen haben im Steuerkonzept der FTA 1/5 immer Priorität. Wählt z. B. der Teilnehmer auf der Hausschiene als erster eine Null (Amtsbelegung), so

### 1 Impiego

Il Casatel FTA 1/5 è un centralino d'abbonato con una linea urbana, cinque linee interne e con la possibilità di allacciare un citofono con dispositivo apriporta. Il Casatel è destinato soprattutto all'impiego domestico.

### 2 Funzionamento

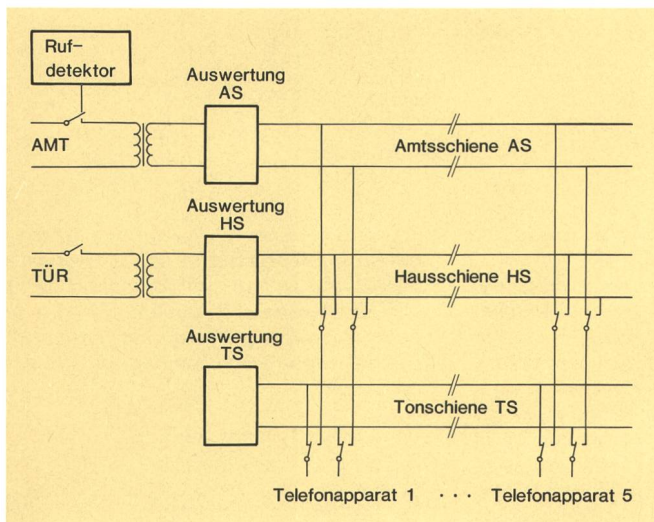
Nella figura 1 è rappresentato lo schema semplificato del Casatel FTA 1/5. I cinque apparecchi telefonici interni vengono commutati attraverso il campo d'accoppiamento a relè, indipendentemente l'uno dall'altro, su una delle due sbarre di conversazione interne o sulla sbarra segnali. La sbarra urbana serve a allacciare gli apparecchi telefonici alla linea urbana. Le comunicazioni interne, le retrodomande e i collegamenti con il citofono della porta sono stabiliti sulla sbarra interna. Gli apparecchi telefonici con microtelefono abbassato sono allacciati alla sbarra segnali che funge anche da sbarra di chiamata.

L'occupazione, se si parte dallo stato di riposo della centrale (tutti gli apparecchi telefonici si trovano sulla sbarra segnali), avviene come segue.

- Il comando della centrale riconosce dal segnale di stato della sbarra segnali se uno o più microtelefoni sono sganciati.
- In base al programma di ricerca, gli apparecchi telefonici sono commutati, uno dopo l'altro, sulla sbarra urbana libera.
- L'apparecchio telefonico con microtelefono sganciato può così essere determinato in base alla valutazione dello stato della sbarra urbana.

Il sistema esplora in ordine progressivo (cominciando dal telefono numero uno); pertanto, se vengono sganciati contemporaneamente più microtelefoni, viene commutato sulla sbarra urbana l'apparecchio con numero più basso. Il secondo apparecchio viene commutato sulla sbarra interna. Gli altri apparecchi con microtelefono sganciato rimangono sulla sbarra segnali e gli utilizzatori ricevono il segnale di occupato.

Nel comando del centralino FTA 1/5, le comunicazioni urbane hanno sempre la priorità. Se a selezionare per



**Fig. 1**  
**Grobschaltbild der FTA 1/5 - Schema del Casatel 1/5**  
 Rufdetektor - Rivelatore di chiamata  
 Amt - Linea urbana  
 Auswertung AS - Valutazione AS  
 Amtsschiene AS - Sbarra urbana  
 Tür - Porta  
 Auswertung HS - Valutazione HS  
 Hausschiene HS - Sbarra interna HS  
 Auswertung TS - Valutazione TS  
 Tonschiene TS - Sbarra segnali TS  
 Telefonapparat 1...5 - Apparecchio telefonico 1...5

werden die beiden Telefonapparate von Amts- und Hausschiene ausgekreuzt. Dadurch ist ausgeschlossen, dass durch einen abgehobenen Telefonapparat die Amtsleitung blockiert wird.

### 3 Leistungsmerkmale

#### 31 Amtsverbindung

Eine Amtsverbindung ist von jedem Zweiganschluss aus möglich.

Die ankommende Amtsverbindung hat vor internen Funktionen Priorität. Daher wirkt sich der ankommende Amtsanruf auf bereits eingeleitete interne Funktionen aus:

- Ist die Amtsschiene bereits intern belegt, so erhält der Internteilnehmer das Besetztzeichen.
- Der interne Ruf wird abgebrochen, der rufende interne Teilnehmer erhält anstelle der Rufkontrolle das Besetztzeichen.
- Die Teilnehmer einer Hausverbindung werden durch das Anklöpfzeichen auf den Amtsanruf aufmerksam gemacht.

Sofern die Tonschiene nicht ebenfalls durch einen oder mehrere abgehobene Telefonapparate belegt ist, erhalten die freien Telefonapparate den internen Amtsruf. Andernfalls bleibt der Amtsruf so lange gesperrt, bis die Tonschiene frei wird.

Die Amtsverbindung kann von jedem Telefonapparat aus mit Amtsrufsignalisierung durch Abheben des Hörers übernommen werden. Will ein Teilnehmer in einer Hausverbindung die Amtsverbindung übernehmen, so kann er dies durch Drücken der Steuertaste tun (Freischalten).

primo lo zero (e quindi a occupare la linea urbana) è l'utilizzatore il cui apparecchio è allacciato alla sbarra interna, quest'apparecchio è commutato sulla sbarra urbana mentre quello che si trova sulla sbarra urbana è commutato sulla sbarra interna. In questo modo si impedisce che la linea urbana venga bloccata da un apparecchio telefonico con microtelefono sganciato.

### 3 Prestazioni

#### 31 Comunicazione urbana

La comunicazione urbana è possibile da ogni apparecchio interno.

La comunicazione urbana entrante ha la priorità rispetto alle funzioni interne. Per questo motivo una chiamata urbana in arrivo influisce su funzioni interne già avviate come segue:

- Se la sbarra urbana è già occupata da un utilizzatore interno, questi riceve il segnale di occupato.
- Una chiamata interna viene interrotta; invece di ricevere il segnale di controllo della chiamata, l'utilizzatore interno chiamante riceve il segnale di occupato.
- A chi si trova in comunicazione interna la chiamata urbana viene segnalata con il tono d'avviso.

Se la sbarra segnali non è occupata da uno o più apparecchi telefonici con microtelefono sganciato, gli apparecchi telefonici liberi ricevono il segnale interno di chiamata urbana. Altrimenti la chiamata urbana rimane bloccata finché la sbarra segnali non è libera.

Da tutti gli apparecchi telefonici che ricevono il segnale di chiamata urbana si può prendere la comunicazione sganciando il microtelefono. Per prendere la comunicazione urbana dagli apparecchi occupati da una comunicazione interna si deve premere il tasto di comando (liberazione).

Le comunicazioni urbane in uscita possono essere stabilite da ogni apparecchio telefonico. A tal fine si solleva il microtelefono e si seleziona la cifra 0. Se la linea urbana è già occupata, si riceve il segnale di occupato.

#### 32 Comunicazione interna

Mediante selezione di una delle cifre da 1 a 5, si può stabilire da ogni apparecchio telefonico una comunicazione interna con un altro apparecchio telefonico. La chiamata, con segnale codificato in base alla cifra selezionata (ricerca persone), è ricevuta da tutti gli apparecchi liberi. Chi solleva per primo il microtelefono è in comunicazione con il chiamante, gli altri restano esclusi; così il segreto di conversazione è garantito anche internamente.

Mediante selezione della cifra 6 si può stabilire da ogni apparecchio telefonico la comunicazione interna con il citofono. Se durante la comunicazione si seleziona ancora la cifra 6, viene attivato per tre secondi il dispositivo apriporta. Quest'operazione può essere ripetuta.

Se la sbarra interna è occupata, si riceve, dopo selezione della cifra 6, il segnale di occupato perché sulla sbarra urbana non è possibile stabilire una comunicazione con il citofono. Selezionando ancora la cifra 6, si

Jeder Telefonapparat ist berechtigt, abgehende Amtsverbindungen herzustellen. Durch Abheben des Hörers und Wahl der Ziffer 0 wird die Amtsverbindung eingeleitet. Ist die Amtsleitung bereits belegt, so erhält er das Besetztzeichen.

### 32 Hausverbindung

Von jedem Telefonapparat aus wird mit der einstelligen Wahl 1...5 eine Hausverbindung zu einem anderen Telefonapparat aufgebaut. Je nach Wahlziffer ertönt bei allen freien Telefonapparaten der entsprechende Coderuf (Personensuchen). Der Teilnehmer, der zuerst den Hörer abnimmt, ist mit dem rufenden Teilnehmer verbunden. Hausverbindungen sind nur zwischen zwei Teilnehmern möglich. Somit ist das Gesprächsgeheimnis auch intern gewährleistet.

Die Hausverbindung mit der Türsprechstelle wird durch Wahl der Ziffer 6 von jedem Telefonapparat aus aufgebaut. Während dieser Verbindung besteht die Möglichkeit, durch Nachwahl der Ziffer 6 den Türöffner für drei Sekunden einzuschalten. Die Nachwahl ist beliebig oft wiederholbar.

Ist die Hausschiene belegt, so erhält der Teilnehmer nach der Wahl der ersten Ziffer 6 das Besetztzeichen signalisiert, weil eine Sprechverbindung mit der Türsprechstelle von der Amtsschiene aus nicht möglich ist. Es besteht aber trotzdem die Möglichkeit, durch Nachwahl der Ziffer 6 den Türöffner zu betätigen. Während den drei Sekunden, in denen der Türöffner eingeschaltet ist, wird der Besetztton ausgeblendet. Die Nachwahl ist beliebig oft wiederholbar.

### 33 Rückfrage

*Einleiten der Rückfrage.* Durch Drücken der Steuertaste kann der Teilnehmer die Rückfrage einleiten. Die Amtsleitung wird von der internen Amtsschiene getrennt und der interne Teilnehmer erhält den Summton, wobei die Amtsverbindung in Haltung bleibt. Der interne Teilnehmer hat nun folgende Möglichkeiten:

#### Ziffer Funktion

- 1...5 Hausverbindung mit einem anderen Telefonapparat aufbauen.
  - Ist die Hausschiene zu diesem Zeitpunkt bereits durch eine Hausverbindung belegt, wird die anstehende Rückfrage den Teilnehmern durch das Anklopffzeichen signalisiert.
  - Ist die Hausschiene belegt, aber keine Signalisierung möglich, erhält der rufende Teilnehmer das Besetztzeichen.
- 6 Hausverbindung mit der Türsprechstelle aufbauen.
  - Ist die Hausschiene bereits belegt, ist keine Gesprächsverbindung mit der Türsprechstelle möglich. Es besteht aber trotzdem die Möglichkeit, durch Nachwahl der Ziffer 6 den Türöffner zu betätigen (siehe 32).
- 9 Gesprächsumlegen ohne Ruf (siehe 35).

Durch nochmaliges Drücken der Steuertaste kann der Teilnehmer die Amtsverbindung jederzeit wieder übernehmen.

può tuttavia attivare il dispositivo apriporta. In questo caso il segnale di occupato scompare per tre secondi. Quest'operazione può essere ripetuta.

### 33 Retrodomanda

*Avvio della retrodomanda.* Per avviare la retrodomanda, si deve premere il tasto di comando. La linea urbana viene separata dalla sbarra urbana interna e l'utilizzatore interno riceve il suono continuo; la comunicazione urbana è mantenuta. L'utilizzatore interno ha ora le seguenti possibilità.

#### Cifra Funzione

- 1...5 Può stabilire una comunicazione interna con un altro apparecchio telefonico.
  - Se la sbarra interna è già occupata da una comunicazione interna, la retrodomanda in attesa è segnalata agli utilizzatori con il tono d'avviso.
  - Se la sbarra interna è già occupata ma la segnalazione non è possibile, chi chiama riceve il segnale di occupato.
- 6 Può stabilire una comunicazione interna con il citofono.
  - Se la sbarra interna è già occupata non è possibile stabilire la comunicazione con il citofono. Si può invece attivare il dispositivo apriporta, selezionando ancora una volta la cifra 6 (vedere 32).
- 9 Può trasferire la comunicazione senza chiamare (vedere 35).

Se preme ancora il tasto di comando, l'utilizzatore può riprendere la comunicazione urbana.

Il riaggancio del microtelefono durante una retrodomanda provoca presso tutti gli apparecchi liberi la chiamata continua. A chi si trova in comunicazione interna la chiamata continua è segnalata con il tono d'avviso. Se al momento del riaggancio la sbarra segnali è occupata da un apparecchio telefonico con microtelefono sganciato, la chiamata interna viene bloccata. Durante questo tempo chi ha riagganciato può riprendere la comunicazione urbana sganciando il microtelefono. Altrimenti, la chiamata continua subentra non appena la sbarra segnali è libera.

Durante i dieci secondi di chiamata continua, la comunicazione urbana in attesa può essere ripresa direttamente da ogni apparecchio telefonico libero mediante sganciamento o da un utilizzatore in comunicazione interna mediante tasto di comando (vedere 34); altrimenti, dopo 10 secondi, il comando della centrale interrompe la comunicazione urbana.

#### Ripresa della comunicazione

Con la retrodomanda è anche possibile trasferire la comunicazione urbana a un altro utilizzatore. Riprende la comunicazione l'utilizzatore in retrodomanda che per primo preme il tasto di comando. In caso di contemporaneità, ha la priorità quello che ha avviato la retrodomanda.

*Conferenza a tre.* La conferenza a tre è una comunicazione tra un utilizzatore esterno e due interni. Dopo aver preso la comunicazione urbana, un utilizzatore interno può inserire, in retrodomanda, un secondo utilizzatore interno selezionando la cifra 7.

Das Auflegen des Hörers während einer Rückfrage löst bei allen freien Telefonapparaten den Dauerruf aus. Den Teilnehmern in einer Hausverbindung wird der Dauerruf durch Anklopfen signalisiert. Ist im Zeitpunkt des Auflegens die Tonschiene durch einen abgehobenen Telefonapparat belegt, so wird der interne Ruf blockiert. Während dieser Zeit kann jedoch der Teilnehmer, der aufgelegt hat, die Amtsverbindung durch Abheben des Hörers wieder übernehmen. Im anderen Fall wird der Dauerruf eingeleitet, sobald die Tonschiene frei ist.

Während der zehn Sekunden Dauerruf kann die anstehende Amtsverbindung von jedem freien Telefonapparat aus durch Abheben oder von einem internen Teilnehmer durch Drücken der Steuertaste (siehe 34) direkt übernommen werden, andernfalls löst die Zentralensteuerung die Amtsverbindung nach Ablauf der zehn Sekunden auf.

#### Gesprächsübernahme

Die Rückfrage bietet auch die Möglichkeit, die Amtsverbindung an einen anderen Teilnehmer weiterzugeben. Der Teilnehmer in der Rückfrage, der als erster die Steuertaste drückt, übernimmt die Amtsverbindung. Bei gleichzeitigem Drücken durch beide Teilnehmer hat jener Priorität, der die Rückfrage eingeleitet hat.

**Dreiergespräch.** Das Dreiergespräch ist eine Verbindung zwischen einem externen und zwei internen Teilnehmern. Nach der Gesprächsübernahme kann der auf die Amtsverbindung zurückgeschaltete Teilnehmer durch Nachwahl der Ziffer 7 den zweiten internen Teilnehmer zuschalten.

### 34 Freischalten

Alle Hausverbindungen können durch Drücken der Steuertaste aufgelöst werden. Je nach Zentralenzustand hat das Freischalten eine andere Wirkung. Der abgeworfene Teilnehmer erhält in jedem Fall das Besetztzeichen.

- Das Freischalten einer gewöhnlichen Hausverbindung bewirkt das Auflösen dieser Verbindung mit anschließender Neubelegung. Der freischaltende Teilnehmer erhält Summton.
- Durch Freischalten einer Hausverbindung mit Anklopffzeichen kann der freischaltende Teilnehmer die anstehende Amtsverbindung direkt übernehmen.
- Durch Freischalten wird das Dreiergespräch aufgelöst. Der freischaltende Teilnehmer bleibt dabei mit dem Amtsteilnehmer verbunden.

### 35 Gesprächsumlegen ohne Ruf

Das Umlegen einer Amtsverbindung ohne Ruf wird durch Drücken der Steuertaste und Nachwahl der Ziffer 9 eingeleitet. Im Hörer ertönt ein unterbrochener Besetztton (siehe 4). Der Teilnehmer hat nun die Möglichkeit, den Hörer aufzulegen und innerhalb von 45 Sekunden die Amtsverbindung bei einem beliebigen Telefonapparat durch Abheben des Hörers und Wahl der Ziffer 9 zu übernehmen.

Die Funktion «Gesprächsumlegen ohne Ruf» hat vor den übrigen Funktionen Priorität. Daher wirkt sich das Einleiten dieser Funktion auch auf bereits eingeleitete Funktionen aus. Der interne Ruf wird abgebrochen und das

### 34 Liberazione

Per liberare la linea, le comunicazioni interne possono essere interrotte mediante il tasto di comando. L'effetto della liberazione dipende dallo stato della centrale. L'utilizzatore estromesso riceve sempre il segnale di occupato.

- La liberazione durante una comunicazione interna normale provoca l'interruzione di questa comunicazione con successiva nuova occupazione. Chi preme il tasto di comando riceve il suono continuo.
- In caso di tono d'avviso sulla comunicazione interna, chi preme il tasto di comando riceve direttamente la comunicazione urbana in attesa.

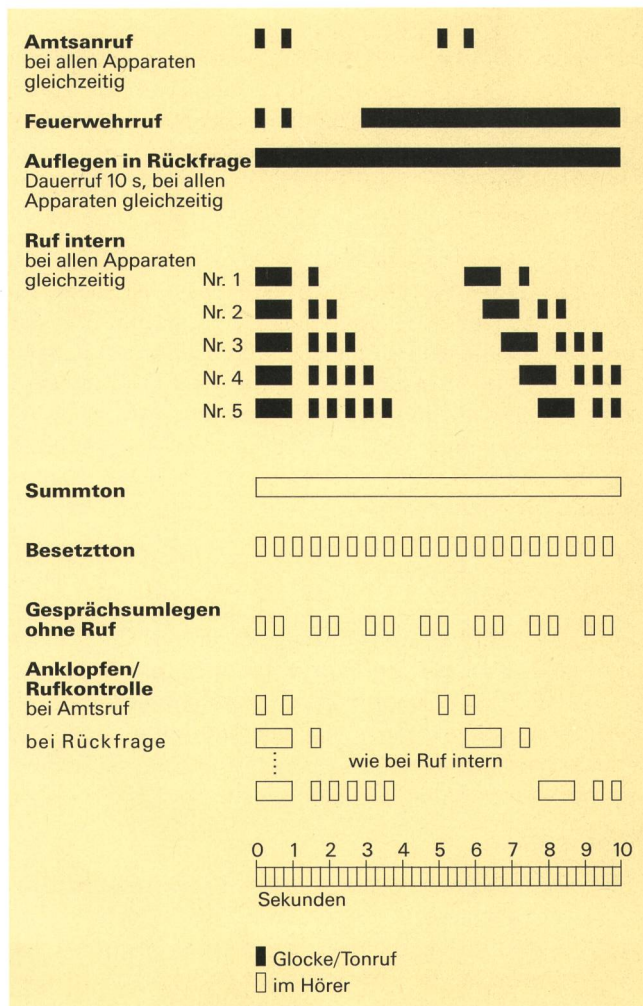


Fig. 2

#### Signalisierung – Segnali acustici

- Amtsanruf bei allen Apparaten gleichzeitig – Chiamata urbana simultanea su tutti gli apparecchi
- Feuerwehrruf – Chiamata pompieri
- Auflegen in Rückfrage, Dauerruf 10 s bei allen Apparaten gleichzeitig – Riaggancio in retrodomanda chiamata continua di 10 s simultanea su tutti gli apparecchi
- Ruf intern bei allen Apparaten gleichzeitig – Chiamata interna simultanea su tutti gli apparecchi
- Summton – Suono continuo
- Besetztton – Segnale di occupato
- Gesprächsumlegen ohne Ruf – Trasferimento della comunicazione senza chiamata
- Anklopfen/Rufkontrolle bei Amtsruf – Tono d'avviso/Segnale di controllo della chiamata durante una chiamata urbana
- bei Rückfrage – durante una retrodomanda
- wie bei Ruf intern – come per chiamata interna
- Sekunden – secondi
- Glocke/Tonruf – Soneria/chiamata a frequenze vocali
- im Hörer – nel ricevitore

Aufbauen neuer Verbindungen ist gesperrt. Anstelle des Summtons erhalten die Teilnehmer von Amts- und Hausschiene den unterbrochenen Besetztton signalisiert. Die Übernahme der Amtsverbindung kann von beiden Gesprächsschienen aus geschehen. Übernimmt der Teilnehmer der Hausschiene die Amtsverbindung, so erfolgt eine Auskreuzung der Telefonapparate von Amts- und Hausschiene.

Wird die umgelegte Amtsverbindung nicht innerhalb von 45 Sekunden übernommen, so ertönt bei allen nicht belegten Telefonapparaten zehn Sekunden lang der Dauerruf. Die Teilnehmer in einer Hausverbindung erhalten das Anklopfszeichen signalisiert. Während der zehn Sekunden Dauerruf kann die anstehende Amtsverbindung von jedem Teilnehmer durch Drücken der Steuertaste (siehe 34) direkt übernommen werden. Im anderen Fall löst die Zentralensteuerung die Amtsverbindung nach Ablauf dieser Zeit auf. Wie beim «Auflegen in Rückfrage» (siehe 33) ist bei belegter Tonschiene der Dauerruf so lange blockiert, bis die Tonschiene frei ist.

### 36 Nachtschaltung

Bei eingeschalteter Nachtschaltung beschränkt sich die Signalisierung des Amts- und Dauerrufs auf die Telefonapparate 1 und 2 sowie auf die Anklopfsignalisierung bei den Teilnehmern in der Hausverbindung. Die Übernahme der Amtsverbindung ist nur von den Telefonapparaten mit Signalisierung aus möglich.

Die Nachtschaltung kann von jedem Telefonapparat aus durch die Wahl der Nummer 81 ein- und durch die Wahl der Nummer 80 ausgeschaltet werden.

### 37 Notbetrieb

Bei einem Netzausfall oder ausgezogenem Netzstecker schaltet die FTA 1/5 den Telefonapparat 1 direkt an die Amtsleitung. Eine bestehende Amtsverbindung wird bei wiederkehrender Netzspeisung nicht unterbrochen.

## 4 Signalisierung

Die Signalisierung ist in *Figur 2* dargestellt.

## 5 Prozeduren

Welche Ziffer muss man wählen?

- 0 abgehende Amtsverbindung
- 1
- 2
- 3 persönliche Rufnummer
- 4
- 5
- 6 Türsprecheinrichtung / Türöffner
- 7 Dreiergespräch
- 81 Nachtschaltung einschalten
- 80 Nachtschaltung ausschalten
- 9 Gesprächsumlegen ohne Ruf

## 6 Türsprecheinrichtung zur FTA 1/5

Die Türsprecheinrichtung ist eine private Zusatzeinrichtung. Sie ermöglicht eine Sprechverbindung zwischen

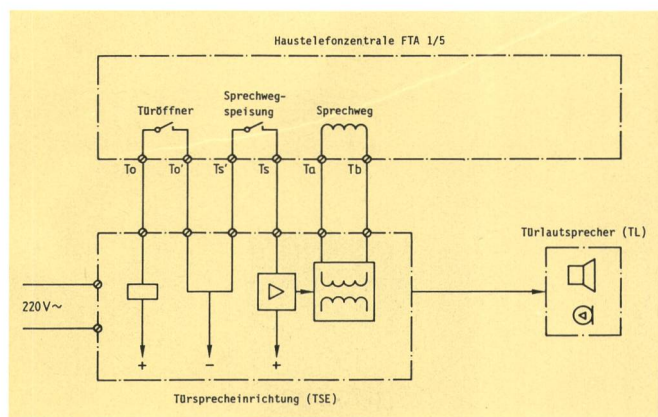
- La liberazione può servire anche a sciogliere una conferenza a tre. Chi preme il tasto di comando rimane in comunicazione con l'utilizzatore urbano.

## 35 Trasferimento di una comunicazione senza chiamata

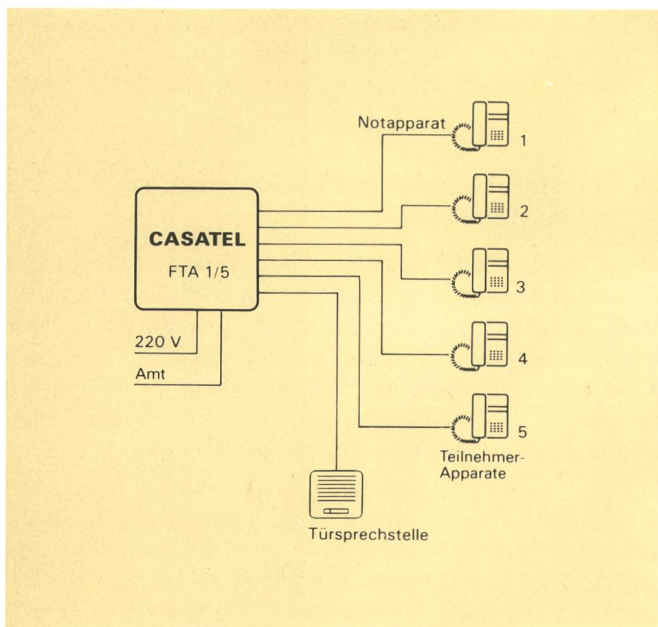
Per il trasferimento di una comunicazione urbana senza chiamata si deve premere il tasto di comando e selezionare la cifra 9. Nel microtelefono si sente un segnale particolare (figura 2). Dopo aver riagganciato, l'utilizzatore può riprendere la comunicazione urbana entro 45 secondi da un altro apparecchio telefonico, sollevando il microtelefono e selezionando la cifra 9.

La funzione «trasferimento della comunicazione senza chiamata» ha la priorità sulle altre funzioni. Pertanto questa funzione si ripercuote anche su funzioni già avviate. La chiamata interna viene interrotta e lo stabilimento di nuove comunicazioni bloccato. Invece del suono continuo, chi impegna la sbarra urbana o quella interna riceve il segnale particolare già menzionato (figura 2). La comunicazione urbana può essere ripresa sulle due sbarre di conversazione; se è ripresa dall'apparecchio allacciato alla sbarra interna, quest'apparecchio è commutato sulla sbarra urbana mentre quello che si trova sulla sbarra urbana è commutato sulla sbarra interna.

Se la comunicazione urbana trasferita non viene ripresa entro 45 secondi, tutti gli apparecchi liberi ricevono per 10 secondi la chiamata continua. Chi è in comunicazione interna riceve il tono d'avviso. Durante i 10 secondi di chiamata continua, ogni utilizzatore può riprendere direttamente la comunicazione urbana in attesa premendo il tasto di comando (vedere 34). Dopo 10 secondi, il comando della centrale interrompe la comunicazione urbana. Come nel caso «riaggancio in retrodomanda» (vedere 33), se la sbarra segnali è occupata, la chiamata continua resta bloccata finché la sbarra segnali non è nuovamente libera.



**Fig. 3**  
**Schnittstelle FTA 1/5-TSE - Interfaccia FTA 1/5-citofono**  
 Haustelesentrale FTA 1/5 - Centralino d'abbonato FTA 1/5  
 Türöffner - Apriporta  
 Sprechwegspeisung - Alimentazione del circuito di conversazione  
 Sprechweg - Circuito di conversazione  
 Türlautsprecher (TL) - Altoparlante della porta (TL)  
 Türsprecheinrichtung (TSE) - Citofono (TSE)



**Fig. 4**  
**Installation FTA-1/5-Apparate – Installazione FTA 1/5 e apparecchi**  
 Amt – Linea urbana  
 Notapparat – Apparecchio di emergenza  
 Teilnehmerapparate – Telefoni interni  
 Türsprechstelle – Citofono

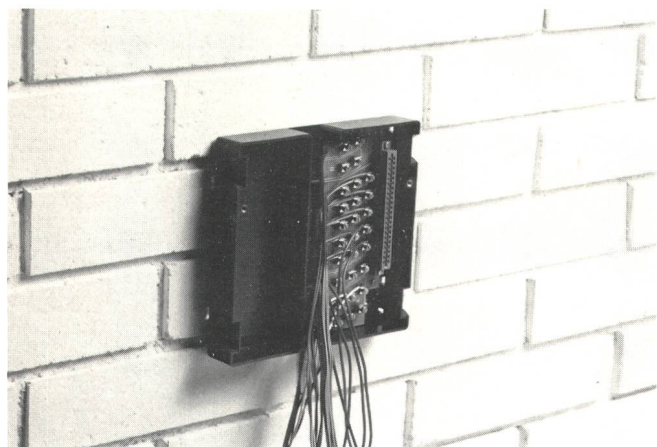
einem Zweigapparat und dem Türlautsprecher. Zusätzlich wird vom Zweigapparat aus der Türöffner betätigt.

Die Schnittstelle zur FTA 1/5 ist sechsadrig (Fig. 3):

- Sprechweg (a- und b-Ader)
- Speisespannungsversorgung (Ts-Kontakt)
- Türöffner (To-Kontakt)

## 7 Technische Daten

Anschlüsse:	1 Amtsanschluss 5 Zweiganschlüsse 1 Türsprecheinrichtung
Stromversorgung:	220 V ~, 20 VA
Umgebungstemperatur:	5° C...30° C
Gehäuseabmessungen (mm):	197 × 258 × 75
Gewicht:	1,4 kg
Gehäusefarbe:	beige



**Fig. 5**  
 Halterung – Supporto

## 36 Servizio notte

In caso di commutazione su servizio notte, le chiamate urbane e quelle continue sono limitate agli apparecchi telefonici 1 e 2; chi si trova in comunicazione interna riceve il tono d'avviso. La comunicazione urbana può essere ripresa solo dagli apparecchi che ricevono le chiamate.

La commutazione su servizio notte può essere eseguita da qualsiasi apparecchio telefonico mediante selezione della cifra 81; con la selezione della cifra 80 si ripristina il servizio normale.

## 37 Esercizio d'emergenza

In caso di interruzione di corrente o se la spina viene disinserita, il centralino FTA 1/5 commuta il telefono numero 1 direttamente sulla linea urbana. Le comunicazioni urbane non vengono interrotte dal ripristino dell'alimentazione di rete.

## 4 Segnali acustici

I segnali sono rappresentati nella figura 2.

## 5 Funzioni

Quale cifra selezionare?

- 0 comunicazione urbana in uscita
- 1
- 2
- 3 numeri di chiamata personale
- 4
- 5
- 6 citofono / dispositivo apriporta
- 7 conferenza a tre
- 80 commutazione su servizio notte
- 81 fine servizio notte
- 9 trasferimento della comunicazione senza chiamata

## 6 Citofono per FTA 1/5

Il citofono è un dispositivo supplementare privato. Esso serve a mettere in comunicazione i telefoni interni con



**Fig. 6**  
 Aufstecken des Apparateteiles – Innesto dell'apparecchiatura

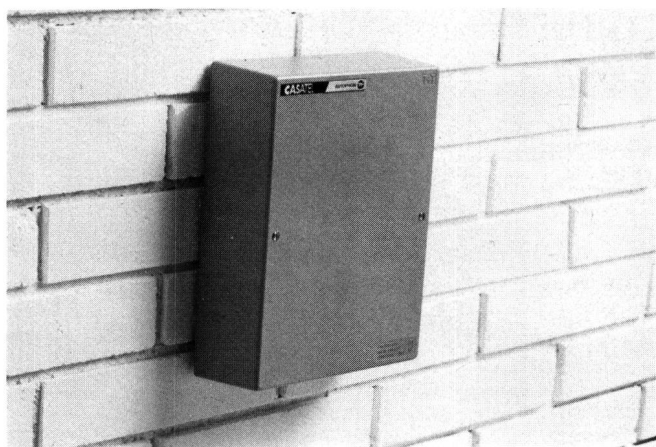


Fig. 7  
FTA 1/5 betriebsbereit – Il Casatel pronto all'uso

## 8 Montage und Installation

Figur 4 zeigt, wie die FTA 1/5 mit den Zweigapparaten und der Türsprecheinrichtung verbunden ist.

Die FTA 1/5 besteht aus den zwei Teilen Halterung mit Anschlussfeld und Apparateeinheit.

In einem ersten Schritt wird die Halterung an die Wand geschraubt und die verschiedenen Leitungen an den Schraubklemmen auf dem Anschlussfeld angeschlossen (Fig. 5).

Nach der Leitungsinstallation wird die FTA 1/5 auf die Halterung aufgesteckt. Dabei wird automatisch die Verbindung zum Anschlussfeld hergestellt (Fig. 6).

Am Schluss wird der Apparateteil an der Halterung festgeschraubt und das Netzkabel eingesteckt. Jetzt ist die FTA 1/5 betriebsbereit (Fig. 7).

## 9 Störungsbehebung

Im Störfall schaltet die FTA 1/5 auf den Notbetrieb um (siehe 37).

Der Teilnehmer kann nun den Störungsdienst Nr. 112 anrufen. Durch einfaches Wegziehen des defekten Apparateteiles von der Halterung und Aufstecken des neuen Apparateteiles wird die FTA 1/5 wieder funktionsfähig.

l'altoparlante della porta d'ingresso e a azionare il dispositivo apriporta.

L'interfaccia verso il Casatel FTA 1/5 è a sei fili (fig. 3):

- circuito di conversazione (fili «a» e «b»)
- alimentazione del circuito di conversazione (contatto «Ts»)
- apriporta (contatto «To»)

## 7 Dati tecnici

Capacità:	1 linea urbana 5 collegamenti interni 1 citofono
Alimentazione:	220 V~, 20 VA
Temperatura ambiente:	5° C...30° C
Dimensioni custodia (mm):	197 × 258 × 75
Peso:	1,4 kg
Colore custodia:	beige

## 8 Montaggio e installazione

La figura 4 mostra l'allacciamento del Casatel FTA 1/5 ai telefoni interni e al citofono.

Il Casatel 1/5 è costituito da un supporto con morsetti di connessione e dall'apparecchiatura.

La prima operazione è quella di avvitare il supporto alla parete e di allacciare le diverse linee ai relativi morsetti (fig. 5).

Dopo l'allacciamento delle linee, il centralino viene innestato sul supporto: la connessione avviene automaticamente (fig. 6).

L'apparecchiatura viene quindi avvitata al supporto e la spina di corrente inserita. Il Casatel è pronto all'uso (fig. 7).

## 9 Soppressione di guasti

In caso di guasto, il Casatel commuta su esercizio d'emergenza (vedere 37).

Per la soppressione del guasto telefonare al n. 112, che provvederà alla sostituzione della parte difettosa.