

**Zeitschrift:** Technische Mitteilungen / Schweizerische Post-, Telefon- und Telegrafienbetriebe = Bulletin technique / Entreprise des postes, téléphones et télégraphes suisses = Bollettino tecnico / Azienda delle poste, dei telefoni e dei telegrafi svizzeri

**Herausgeber:** Schweizerische Post-, Telefon- und Telegrafienbetriebe

**Band:** 64 (1986)

**Heft:** 2

**Artikel:** Die Messung der Wasserdampf- und Gasdiffusion an Kabelmänneln des Typs ALT : Erprobung neuer Messmethoden und Vergleich der Ergebnisse

**Autor:** Fischer, René / Staub, Thomas / Horak, V.

**DOI:** <https://doi.org/10.5169/seals-875018>

### **Nutzungsbedingungen**

Die ETH-Bibliothek ist die Anbieterin der digitalisierten Zeitschriften. Sie besitzt keine Urheberrechte an den Zeitschriften und ist nicht verantwortlich für deren Inhalte. Die Rechte liegen in der Regel bei den Herausgebern beziehungsweise den externen Rechteinhabern. [Siehe Rechtliche Hinweise.](#)

### **Conditions d'utilisation**

L'ETH Library est le fournisseur des revues numérisées. Elle ne détient aucun droit d'auteur sur les revues et n'est pas responsable de leur contenu. En règle générale, les droits sont détenus par les éditeurs ou les détenteurs de droits externes. [Voir Informations légales.](#)

### **Terms of use**

The ETH Library is the provider of the digitised journals. It does not own any copyrights to the journals and is not responsible for their content. The rights usually lie with the publishers or the external rights holders. [See Legal notice.](#)

**Download PDF:** 15.03.2025

**ETH-Bibliothek Zürich, E-Periodica, <https://www.e-periodica.ch>**

# Die Messung der Wasserdampf- und Gasdiffusion an Kabelmänteln des Typs ALT – Erprobung neuer Messmethoden und Vergleich der Ergebnisse

René FISCHER und Thomas STAUB, Bern, V. HORAK und A. KÜNG, Cortaillod

**Zusammenfassung.** Bei Fernmeldekabeln mit ALT-Mantel ist im Rahmen der Qualitätsprüfung die Wasserdampfdurchlässigkeit des Mantels eine interessierende Grösse. Das bisherige Messprinzip der direkten gravimetrischen Bestimmung von durchdiffundiertem Wasser ist sehr aufwendig und eignet sich deshalb für Reihenuntersuchungen wenig. In Zusammenarbeit mit der Kabelfabrik Cortaillod sind nun Methoden erprobt worden, bei denen Kohlenmonoxid bzw. Methan als Diffusanten dienen und die Diffusionsraten infrarotfotometrisch oder gaschromatographisch bestimmt werden. Es wird gezeigt, dass von den Messresultaten auf die Wasserdampfdurchlässigkeit der ALT-Mäntel geschlossen werden kann. Wichtigste Vorteile der neuen Methoden sind die wesentliche Verkürzung der Messzeit und die Erhöhung der Messempfindlichkeit durch Verwendung atmosphärenfremder Prüf-gase.

## Mesure de la diffusion de vapeur d'eau et de gaz dans les gaines de câble du type ALT – Essais de méthodes de mesure nouvelles et comparaisons des résultats

**Résumé.** Lors du contrôle de qualité des câbles de télécommunications, la perméabilité à la vapeur d'eau de la gaine ALT représente un renseignement intéressant. Le principe de mesure appliqué jusqu'ici, à savoir la détermination gravimétrique directe de l'eau diffusée, est très coûteux et par conséquent peu recommandé pour les contrôles en série. C'est pourquoi, avec l'aide de la fabrique de câbles de Cortaillod, on a testé des méthodes qui permettent de définir la taux de diffusion par spectrophotométrie à infrarouge ou par chromatographie à phase gazeuse, le monoxyde de carbone ou le méthane étant utilisé comme gaz diffusant. Les auteurs montrent que les résultats de mesure permettent d'évaluer la perméabilité des gaines ALT à la vapeur d'eau. Réduction considérable de la durée des mesures et augmentation de leur précision grâce à l'utilisation de gaz présent à des taux très faibles dans l'atmosphère sont les principaux avantages de ces méthodes nouvelles.

## Misura della diffusione di vapore acqueo e di gas nelle guaine tipo ALT di cavi – Nuovi metodi di misura e confronto dei risultati

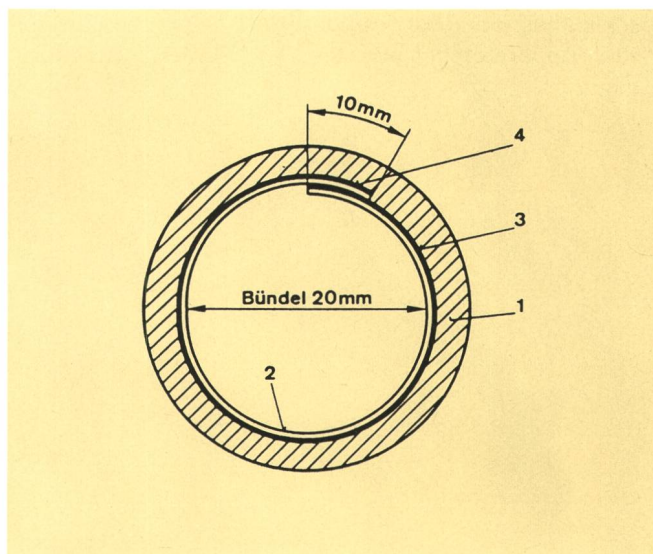
**Riassunto.** La permeabilità al vapore acqueo delle guaine ALT dei cavi delle telecomunicazioni è un fattore rilevante per il controllo della qualità. Il metodo di misura attualmente impiegato, cioè la determinazione gravimetrica diretta dell'acqua diffondente, è molto oneroso e poco adatto alle analisi di serie. In collaborazione con la fabbrica di cavi Cortaillod sono stati provati nuovi metodi in base ai quali i tassi di diffusione sono determinati in modo fotometrico o cromatografico con monossido di carbonio risp. metano quali sostanze diffondenti. Gli autori mostrano che dai risultati delle misure si può dedurre la permeabilità al vapore acqueo delle guaine ALT. I vantaggi più importanti sono i tempi di misura molto più brevi e la maggiore sensibilità di misura con l'impiego di gas di prova estranei all'atmosfera.

## 1 Einleitung

Verschiedene thermoplastische Kunststoffe verfügen über Eigenschaften, die sie eine attraktive Alternative zu Metallen als Kabelmantelmaterial werden liessen. Polyäthylen (PE) gelangt daher auch bei Fernmeldekabeln in zunehmendem Masse als Mantelmaterial zum Einsatz. Ein Nachteil aller Kunststoffe ist ihre Gas- und Wasserdampfpermeabilität. Durch sie bedingt wäre die Lebensdauer eines Kabels mit einfachem PE-Mantel eingeschränkt, da eindringende Feuchtigkeit eine rasche Verschlechterung des Isolationswiderstandes zur Folge hätte. Aus diesem Grunde werden moderne Thermoplast-Kabelmäntel mit einer Wasserdampfsperre, einer längs eingelegten, sich überlappenden und ganzflächig mit dem Mantel verklebten Aluminiumfolie, versehen, wie dies in *Figur 1* dargestellt ist.

Mit derartigen Wasserdampfbarrieren lässt sich die Wasserdampfpenetration um etwa den Faktor 100 reduzieren, so dass Permeationsraten von weniger als 0,02 mg Wasser je Tag und Meter Kabel erreicht werden. Die parallel zur Kabelachse verlaufende Überlappungsstelle der Aluminium-Copolymer-Folie ist jedoch kritisch. Es kommt vor, dass der Foliensaum im Überlappungsbereich verknittert und mit feinen Kanälen durchsetzt ist, durch die Wasserdampf, der durch den aussenliegenden PE-Mantel diffundiert, in das Kabelbündel eindringen kann.

Im Rahmen der Qualitätsprüfung an Kabeln mit ALT-Mantel sind daher auch Versuche zur schnellen quantitativen Bestimmung der Wasserdampfpenetration durchzuführen.



**Fig. 1**  
Querschnitt durch ALT-Kabelmantel  
1 Polyäthylen-Kabelmantel  
2 Aluminium-Folie

3 Copolymerschicht  
4 Überlappungsstelle

Die bisher bei den PTT-Betrieben verwendete gravimetrische Methode ist verhältnismässig aufwendig und die Versuchsdauer bei den kleinen Permeationsraten zu lang, als dass die Methode für die Qualitätsprüfung geeignet wäre.

Da sowohl die PTT als auch die *Kabelfabrik Cortailod* an einer einfacheren und schnelleren Prüfmethode interessiert sind, führten sie gemeinsam Versuche zur Erprobung alternativer Messmethoden durch, deren Ergebnisse Inhalt dieses Artikels sind.

## 2 Die theoretischen Grundlagen von Diffusionsvorgängen

Die Diffusion von Gasen durch Feststoffe ist ein physikalisch-chemischer Prozess, der von zahlreichen Faktoren abhängt. Über Diffusionsmechanismen gibt es verschiedene Vorstellungen. *Wedel et al.* (1984) unterscheiden

- Diffusionsbewegung durch Platzwechselforgänge
- Diffusionsbewegung durch Makro- und Mikroporen

*Crank* (1963) führte den Begriff Lösungsdiffusion ein. Er versteht darunter einen Transportmechanismus, der auf der Löslichkeit des Diffusanten im Festkörper beruht.

*Klopfer* (1972) befasste sich mit den Wechselwirkungen zwischen organischen Festkörpern und Wasser. Er gliederte Diffusionsvorgänge in drei Teilmechanismen:

- *Sorption* (Wasseraufnahme); Eindringen von Wassermolekülen und Anlagern in Festkörpern
- *Permeation* (Transport) der Wassermoleküle durch den Festkörper
- *Desorption* (Abgabe) der Wassermoleküle nach Wanderung durch den Festkörper

Treibende Kraft von Diffusionsvorgängen ist immer ein Konzentrations- bzw. Partialdruckunterschied. Der Diffusionsweg führt entsprechend immer von der Seite der höheren zu jener der tieferen Konzentration.

Die wichtigsten Kenngrössen von Diffusionsvorgängen, wie sie *Edelmann* (1969) beschreibt, sind folgende:

- Die *Ausgleichsfeuchte*

$$c_f = \frac{m_f}{v}$$

die angibt, wieviel Wasser ein Material bei einer bestimmten relativen Feuchtigkeit  $f$  aufnimmt. Dabei ist  $m_f$  die aufgenommene Wassermenge bei einer relativen Feuchte  $f$  und  $v$  das Volumen des Probekörpers bei 0 % relativer Feuchte.

- Die *Permeabilitätskonstante*

$$P = \frac{N \cdot d}{F \cdot t \cdot \Delta p}$$

in der sowohl die Schichtdicke  $d$  und die Prüffläche  $F$  als auch das Dampfdruckgefälle  $\Delta p$  berücksichtigt wird.  $N$  ist die durchtretende Wassermenge.

- Der *Diffusionskoeffizient*

$$D = \frac{N \cdot d}{F \cdot t \cdot (c_1 - c_2)}$$

zu deren Berechnung die Ausgleichsfeuchten  $c_1$  und  $c_2$  zu beiden Seiten des Probekörpers bestimmt werden

müssen. Im Gegensatz zu der Permeabilitätskonstanten gibt der Diffusionskoeffizient die Durchlässigkeit in Abhängigkeit des Konzentrationsgefälles zu beiden Seiten des Probekörpers an.

- Die *Löslichkeitskonstante*

$$S = \frac{c_f}{p_f}; p_f$$

ist der Dampfdruck bei einer relativen Feuchte  $f$ .

Die Permeation von Gasen, Dämpfen und Flüssigkeiten durch Kunststoffe unterliegt entsprechend dem Lösungsmechanismus den hierzu geltenden physikalischen bzw. thermodynamischen Gesetzmässigkeiten. Die Permeabilitätskonstante ist eine Funktion des Diffusionskoeffizienten und der Löslichkeitskonstanten. Es gilt das *Henrysche* Gesetz  $P = D \cdot S$ .

## 3 Zu den Messmethoden

### 31 Gravimetrische Methode

Seit Einführung der Kabel mit ALT-Mantel wird bei uns eine gravimetrische Messmethode verwendet, deren apparativer Aufwand denkbar bescheiden ist. Die Messanordnung ist in *Figur 2* wiedergegeben.

Der Prüfling – ein ALT-Kabelmantelabschnitt von 1 m Länge – wird beidseitig mit Glasrohren verbunden und in ein Wasserbad eingetaucht. Am einen Ende wird über U-Rohre, die mit Phosphorpentoxid ( $P_2O_5$ ) als Trocknungsmittel gefüllt sind, der Anschluss an eine Druckflasche mit komprimierter Luft hergestellt. An das andere Ende werden ebenfalls U-Rohre mit Trocknungsmittel und, als externer Abschluss des Messsystems, ein Blasenähler angeschlossen. Für sämtliche Leitungsverbindungen werden Quecksilberschlüsse verwendet, um den Zutritt von Luftfeuchtigkeit in den Messkreis zu verhindern. Die Strömungsgeschwindigkeit des Trägergases wird mit Hilfe des Blasenählers (Füllung Glycerin) kontrolliert und mit dem auf der Druckflasche befindlichen Regulierventil eingestellt.

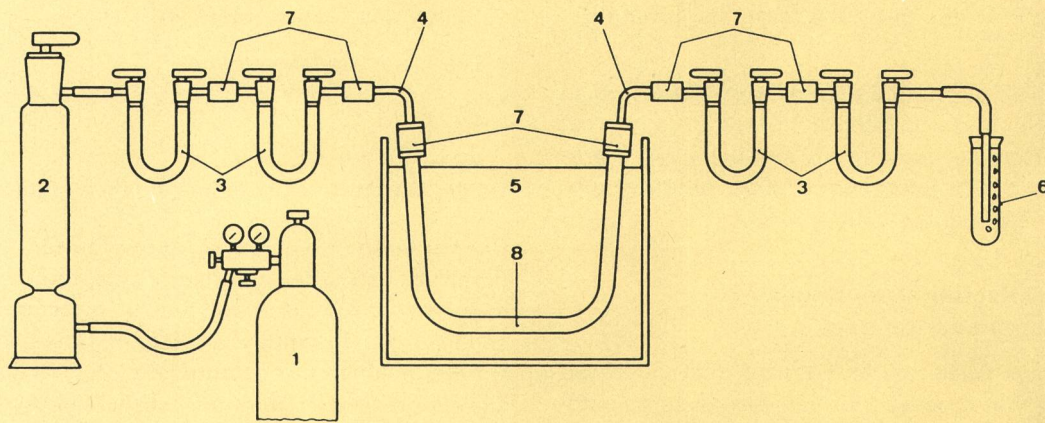
Wasserdampf, der durch den Kabelmantel in den Messkreis gelangt, wird im Trocknungsmittel der externen U-Rohre akkumuliert, so dass die Permeationsrate durch regelmässiges Wägen der U-Rohre bestimmt werden kann.

Der wesentliche Vorteil dieser Methode ist der eingangs erwähnte geringe apparative Aufwand. Nachteilig sind die Arbeiten mit Quecksilberschlüssen und der Aufwand, der beim Wägen der U-Rohre betrieben werden muss. Die Versuche dauern zudem lange, da die Kabelmäntel anfangs einen Feuchtigkeitsüberschuss enthalten, der durch den Trägergasstrom entfernt werden muss. Bis zur Einstellung eines Gleichgewichtszustandes können aus diesem Grunde Monate verstreichen.

Als Bezugsmethode ist die gravimetrische Methode jedoch unentbehrlich.

### 32 Alternative Messmethoden

Die eben erwähnten Nachteile der direkten Bestimmung der Wasserdampfpermeation hängen damit zusammen,



**Fig. 2**  
**Versuchsanordnung für gravimetrische Diffusionsmessung**

- 1 Pressluftflasche
- 2 Silicagel-Trockenturm
- 3 U-Rohre, gefüllt mit Phosphorpentoxid ( $P_2O_5$ )
- 4 Verbindungsrohre aus Glas

- 5 Wassertank
- 6 Blasenähler
- 7 Quecksilberschlüsse
- 8 Prüfling (ALT-Kabelmantel)

dass Wasser in der Atmosphäre stark verbreitet ist. Nach einer Methode zu suchen, bei der ein in der Atmosphäre nur in geringen Mengen vorhandenes Gas als Diffusant verwendet wird, liegt daher auf der Hand. In der Literatur gibt es bisher wenig Anhaltspunkte für alternative Messmethoden.

Huber & Kadereit (1971) beschreiben eine Methode zur Dichtheitsprüfung gekapselter Bauteile der Elektronik mittels Krypton-85-Gas, das unter Aussendung radioaktiver Strahlung zu Rubidium 85 zerfällt und mit Hilfe eines geeigneten Detektors nachgewiesen werden kann. Für die Prüfung von Kabelmänteln radioaktive Isotope zu verwenden ist jedoch undenkbar, da zu grosse Mengen radioaktiven Materials verwendet werden müssten.

Denkbar wäre dagegen, Deuterium in Form von sogenanntem schwerem Wasser als Diffusant zu verwenden und massenspektrometrisch zu detektieren, was jedoch einen beträchtlichen apparativen Aufwand bedingen würde.

Unter Berücksichtigung der in den Labors der Kabelfabrik und der PTT zur Verfügung stehenden chemisch-analytischen Messtechnik bieten sich dagegen Kohlenmonoxid (CO) und Methan ( $CH_4$ ) als Prüfgase an, Gase, die in der Luft nur in geringen Mengen vorhanden sind. Die Kabelfabrik verfügt über einen Gaschromatographen, der für Methan-Messungen gut geeignet ist. Das chemische Labor der F&E-Abteilung der PTT ist für infrarotfotometrische Analysen von CO- und  $CH_4$ -Gas ausgerüstet.

Das Vorhandensein dieser messtechnischen Grundlagen führte zum Beschluss, gemeinsam Versuche durchzuführen, um festzustellen, ob es möglich ist, anhand von CO- und  $CH_4$ -Diffusionsmessungen auf die Wasserdampfdurchlässigkeit von ALT-Kabelmänteln zu schließen.

### 33 Infrarotfotometrische Bestimmung der CO-Diffusion

#### 331 Kabelmäntel und Muffen

Das Kabelstück oder die Muffe wird in ein Metallrohr gebracht, das mit zwei seitlichen Gasanschlüssen versehen ist. Die Öffnungen des Rohres werden gasdicht verschlossen, und zwar so, dass die Kabel- oder Muffenden beidseitig aus dem Metallrohr herausragen.

- a) *Messung ohne Leiterbündel.* Entweder wird das Innere des Kabels oder der Muffe mit CO-Gas gefüllt und die CO-Konzentration zwischen Prüfkörper und Metallrohr von Zeit zu Zeit gemessen, oder man verfährt umgekehrt. Gemessen wird ohne Druckunterschied zwischen dem Aussen- und dem Innenraum des Prüfkörpers!
- b) *Messung mit Leiterbündel.* Das CO-Gas ist ständig durch den Prüfkörper hindurch zu leiten. Die Messung der CO-Konzentration geschieht im gasdicht verschlossenen Raum zwischen Prüfkörper und Metallrohrwandung.

#### 332 Folien

Ein Folienstück wird so zwischen einem zweigeteilten Hohlzylinder mit Gasanschlüssen eingespannt, dass die Folie allseitig über den Prüfkörper hinausragt. Die Folie trennt nun den Zylinderhohlraum in zwei gasdichte Räume, wovon der eine mit CO gefüllt und im andern die CO-Konzentration bestimmt wird. Der Druckunterschied zwischen beiden Kammern darf 50 mbar nicht übersteigen.

Die Messanordnung für Kabelmäntel und Muffen kann der Figur 3, jene für Folien der Figur 4 entnommen werden. Das CO-Messgerät (in unserem Falle UNOR 6 N) wird nur während der Messdauer mit der Messanordnung zu einem geschlossenen Messkreis verbunden.

Eine kontinuierliche Messung des CO-Anstiegs ist nicht möglich, da die Schlauchverbindungen, die im Messgerät enthaltene Membranpumpe usw., wie alle andern Kunststoffmaterialien auch, CO aufnehmen und verzögert wieder abgeben. Dadurch entstünde bei Langzeitmessungen ein erheblicher Messfehler. In den Messpausen, die je nach Material 2...100 Stunden betragen können, wird das Messgerät mit Frischluft gespült. Sobald die CO-Diffusionsgeschwindigkeit über längere Zeit nicht mehr ansteigt, im allgemeinen nach 10...20 Tagen, ist die Prüfung beendet.

Die Prüfanordnung sollte an einem Ort ohne direkte Sonneneinstrahlung aufgestellt und bei möglichst konstanter Temperatur ( $\pm 1^\circ \text{C}$ ) gelagert werden.

**ACHTUNG: CO ist sehr giftig und zudem geruchlos!!!**

### 34 Infrarotfotometrische Bestimmung der $\text{CH}_4$ -Diffusion

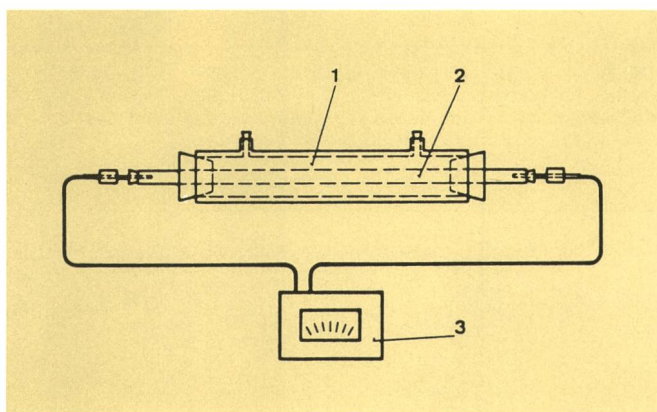
Mit dem  $\text{CH}_4$ -Messgerät UNOR 6 N lassen sich Prüfungen analog zu 33 durchführen. Als Prüfgas kann Erdgas verwendet werden.

### 35 Gaschromatographische Bestimmung der $\text{CH}_4$ -Diffusion

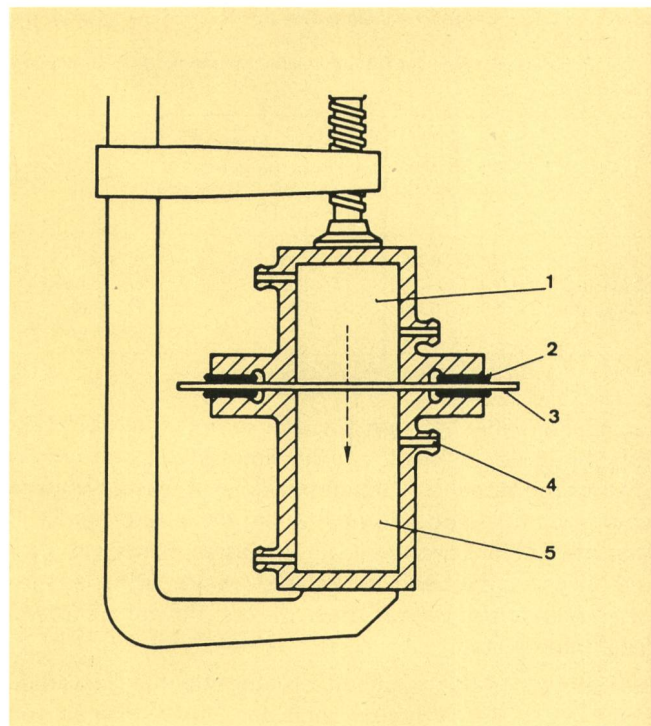
Hierbei handelt es sich um die von Câbles Cortailod SA ausgearbeitete indirekte gaschromatographische Diffusionsdichtemessung an Kabeln unter Verwendung von Methan.

Die Versuchsanordnung ist in *Figur 5* dargestellt. Der Kabelmantel (ohne Leiterbündel) oder die Muffe wird in einem Gefäß einer Methan-Atmosphäre ausgesetzt. Die herausgeführten Enden sind durch Schrumpfschläuche so mit einem Verschlussstück aus Glas verbunden, dass kein Methan ins Kabelinnere gelangen kann. Das Verschlussstück trägt eine Durchstichkappe aus Silikon gummi.

In vorgegebenen Zeitabständen wird mit einer Kolbenspritze mit Nadel durch die Durchstichkappe eine Gasprobe aus dem Innenraum des Kabels oder der Muffe entnommen und direkt in den Gaschromatographen eingespritzt, um die durch den Kabelmantel oder die Muffenwand eindiffundierte Methanmenge zu messen. Je Kabel- oder Muffenmuster werden mindestens fünf (verschiedene) Messungen durchgeführt. Die Durchstichkappe muss nach ungefähr 50 Entnahmen gewechselt werden.



**Fig. 3**  
Versuchsanordnung für infrarotfotometrische Diffusionsmessung  
1 Prüfgerät  
2 Prüfling  
3 Infrarotfotometer UNOR 2 Maihak (CO- bzw.  $\text{CH}_4$ -Messung)



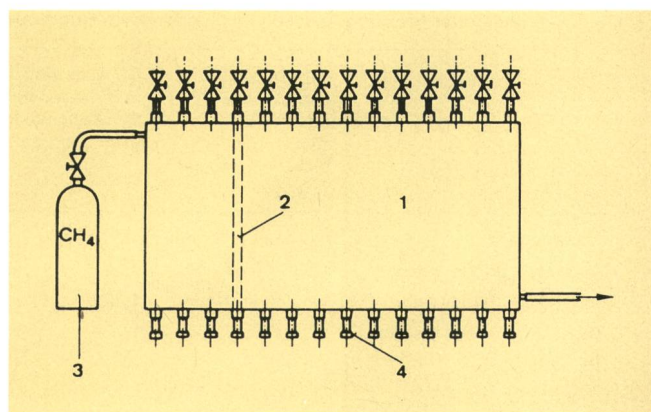
**Fig. 4**  
Messkammer für Diffusionsmessung an Folien  
1 Prüfgas gefüllte Kammer  
2 Abdichtmasse  
3 Prüfling (Folie)  
4 Gasanschluss für Messkreis  
5 Messkammer

fenwand eindiffundierte Methanmenge zu messen. Je Kabel- oder Muffenmuster werden mindestens fünf (verschiedene) Messungen durchgeführt. Die Durchstichkappe muss nach ungefähr 50 Entnahmen gewechselt werden.

## 4 Diskussion

### 41 Vergleich der Messergebnisse verschiedener Methoden

Für den Gas- und Wasserdampfdurchgang durch einheitliche Schichten, wie Kunststofffolien usw., kann annäherungsweise damit gerechnet werden, dass die durch eine Schicht durchtretende Gasmenge proportio-



**Fig. 5**  
Versuchsanordnung für gaschromatographische Diffusionsmessung  
1 Prüfgaskammer  
2 Prüfling (ALT-Kabelmantel)  
3 Gasversorgung  
4 Septum (Probeentnahme für Gaschromatograph)

**Tabelle I. Diffusionsgeschwindigkeiten für PE in Abhängigkeit der Schichtdicke.**

Die Schichtdicke ist hier der Diffusionsgeschwindigkeit direkt proportional.

Schichtdicke	H <sub>2</sub> O-Diffusion in g/m <sup>2</sup> und Tag	auf eine Schichtdicke von 40 µm umgerechnete H <sub>2</sub> O-Diffusion in g/m <sup>2</sup> und Tag	Material
90 µm 2300 µm 2800 µm	0,73–0,80 0,031–0,036 0,020–0,022	1,64–1,79 1,77–2,08 1,39–1,55	PE, farblos PE, schwarz PE, grau, flammwidrig

nal zur Folienfläche, zum Gasdruckunterschied auf beiden Seiten der Schicht, zur Einwirkungszeit und umgekehrt proportional zur Schichtdicke ist. Messergebnisse werden demzufolge auf eine 40 µm dicke und bei 23° C geprüfte Schicht bezogen. Die Resultate werden in g/m<sup>2</sup> und Tag angegeben. In *Tabelle I* sind Diffusionsgeschwindigkeiten verschieden dicker Polyäthylenfolien zusammengestellt.

Bei mehrschichtigen, einheitlich aufgebauten Systemen spielt neben der Diffusion auch das Durchströmen von Gasen durch poröse Schichten mit kapillaren Öffnungen eine wichtige Rolle. Als typisches Beispiel seien hier die ALT-Kabelmäntel erwähnt. Es handelt sich dabei um Polyäthylenmäntel, die auf der Innenseite mit einer klebstoffbeschichteten Alu-Folie kaschiert sind. Bei der Herstellung solcher Kabelmäntel geht man von einer bandförmigen Aluminium-Copolymer-Folie aus, die, zu einem Rohr geformt, während der Extrusion mit dem PE-Mantel verklebt wird. Die Überlappungsstelle des so entstandenen Aluminiumfolienrohrs wird ebenfalls verklebt. Da die Alu-Folie für Gase und Wasserdampf vollständig undurchlässig ist, können diese nur noch durch die Überlappungsstelle ins Kabelinnere eindringen. Die Angabe der Durchlässigkeit in g/m<sup>2</sup>, bei einer Schichtdicke von 40 µm, wäre hier verfehlt. Die Schichtdicke und die Mantelfläche spielen nur eine untergeordnete Rolle. Für Rohre und Kabelmäntel, speziell bei Mänteln mit Wasserdampfbarriere, wird die Dampfdurchlässigkeit daher unabhängig von der Wandstärke in mg/m<sup>2</sup> und Tag angegeben.

In *Tabelle II* sind Messergebnisse verschiedener Methoden zusammengestellt. Es lässt sich leicht feststellen,

**Tabelle II. Vergleich der Messergebnisse verschiedener Prüfmethode.**

Material	H <sub>2</sub> O-Diffusion nach DIN 53122, berechnet für 40 µm Schichtdicke in g/m <sup>2</sup> und Tag	CO-Diffusion, berechnet für 40 µm Schichtdicke in g/m <sup>2</sup> und Tag	CH <sub>4</sub> -Diffusion, berechnet für 40 µm Schichtdicke in g/m <sup>2</sup> und Tag	H <sub>2</sub> O-Durchlässigkeit in mg/m und Tag	CO-Durchlässigkeit in mg/m und Tag	CH <sub>4</sub> -Durchlässigkeit in mg/m und Tag
PE (Literaturwert)	0,6–1,8	–	–	–	–	–
PE-Verpackungsfolie, farblos	1,79	1,64	–	–	–	–
PE-Rohr, grau, flammwidrig	–	1,39	1,55	–	1,21	1,35
HD-PE Kabelmantel, schwarz	–	1,77	2,08	–	2,3	2,7
HD-PE Kabelmantel	–	–	–	2	2,3	–
ALT-Mantel 10 × 4 × 0,6	–	–	–	0,06	0,045	–
ALT-Mantel mit Querschweißnaht	–	–	–	<0,02	0,0097	–
ALT-Mantel 10 × 4 × 0,6	–	–	–	<0,02	0,0010	–
sehr guter ALT-Mantel	–	–	–	<0,02	0,0005	–
Muffe	–	–	–	3–4	1	–

dass sich mit der direkten wie auch mit allen indirekten Methoden übereinstimmende Resultate ergeben. Berücksichtigt man, dass die Diffusionsgeschwindigkeit stark von der Temperatur abhängt – sie wird durch eine Temperaturerhöhung von 10° C ungefähr verdoppelt (*Tab. III*) –, so kann die Übereinstimmung sogar als sehr gut beurteilt werden.

Für die PE-Mäntel kann somit die CO- bzw. CH<sub>4</sub>-Durchlässigkeit der H<sub>2</sub>O-Durchlässigkeit gleichgesetzt werden.

**Tabelle III. H<sub>2</sub>O-Durchlassgeschwindigkeit als Funktion der Temperatur.**

Prüfling	15 °C	25 °C
PE-Mantel mit Al-Dampfsperre (Durchmesser = 3,6 cm)	0,0079 mg/Tag · m	0,0149 mg/Tag · m
PE-Mantel mit Al-Dampfsperre (Durchmesser = 3,6 cm)	0,0125 mg/Tag · m	0,0216 mg/Tag · m
PE-Mantel mit Al-Dampfsperre (Durchmesser = 2,1 cm)	0,00103 mg/Tag · m	0,00328 mg/Tag · m
kleine Muffe	0,0208 mg/Tag · m	0,035 mg/Tag · m

## 42 Vor- und Nachteile der indirekten Bestimmung der Wasserdampfdiffusion

a) *Vorteile.* Die ursprüngliche Methode ist nicht besonders empfindlich. Gute Muffen und Kabel müssen daher oft monatelang unter Wasser gelagert werden. Dabei ist dem Abdichten der Enden grösste Beachtung zu schenken. So darf, um einen erheblichen positiven Fehler zu vermeiden, weder das Mantelinnere noch das Phosphorpentoxidrohr mit Wasser oder Raumluft (Luftfeuchtigkeit!) in Berührung kommen. Anders verhält es sich bei allen indirekten Bestimmungsmethoden für Wasserdampf. Hier können dank der grossen Empfindlichkeit der Methoden (Erfassungsgrenze = 0,0002 mg/Tag) *kurze Kabelstücke* in wenigen Tagen geprüft werden. Zudem entstehen durch Undichtigkeiten im Messkreis keine oder nur geringe Messfehler, da die Kabel- bzw. Muffenenden ausserhalb der CO- oder CH<sub>4</sub>-Atmosphäre ange-

bracht sind und die Raumluft vernachlässigbar geringe Konzentrationen dieser Gase aufweist (< 5 ppm).

In *Figur 6* ist der zeitabhängige Anstieg der Messwerte einiger Prüflinge grafisch dargestellt. Die zur Messung benötigte Zeit verhält sich demnach umgekehrt proportional zur Durchlassgeschwindigkeit. So werden bei 0,043 mg 80 h, bei 0,0014 mg 200 h und bei 0,0008 mg 700 h Auslagerungszeit verstreichen, bis gleichbleibende Durchlassgeschwindigkeiten gemessen werden können. Bei Muffen dauert das Ganze etwas länger.

b) *Nachteile*. Ist die Durchlässigkeit oder Dichtigkeit und nicht die Diffusion zu messen, so braucht die Art des Materials nicht berücksichtigt zu werden. Die indirekten Methoden sind in allen Fällen anwendbar. Bei reinen Diffusionsmessungen spielen die Materialeigenschaften eine entscheidende Rolle. Für jedes

Prüfstück muss daher vorgängig abgeklärt werden, ob die indirekte Bestimmungsmethode analog zum Polyethylen anwendbar ist oder ob ein Umrechnungsfaktor nötig wird.

*CO ist ein giftiges, CH<sub>4</sub> ein brennbares Gas; beide erfordern entsprechende Vorsichtsmassnahmen.*

### 43 Materialabhängigkeit der Diffusionsgeschwindigkeiten

Die Diffusionsrate ist in entscheidendem Masse von der Art des hindurchtretenden Stoffes und vom chemischen Aufbau der Molekularstruktur des Kunststoffmaterials abhängig. Dies lässt sich aus der *Tabelle IV* leicht herauslesen. So sind für die Bestimmung der H<sub>2</sub>O-Diffusion von Kunststoffen mit der indirekten Methode, abgesehen von PE und den PE-Acrylat-Klebstoffen, immer Umrechnungsfaktoren nötig. Dabei macht es ganz den Eindruck, als ob zwischen der Grösse des Faktors und der Dichte von unpolaren Kunststoffen ein Zusammenhang bestünde. So beträgt der Faktor für die Dichte 0,92 (PE) 1, für die Dichte 1,38 (hart PVC) 230...270 und für die Dichte 1,6 (PVDC) 1000...1500.

Bei polaren Kunststoffen wird die Diffusionsgeschwindigkeit der ebenfalls polaren H<sub>2</sub>O-Moleküle erhöht. Unbeeinflusst davon bleiben das schwach polare CO-Gas sowie das unpolare CH<sub>4</sub>. Je polarer der Kunststoff ist, desto grösser wird demnach der Umrechnungsfaktor.

Vergleicht man die Umrechnungsfaktoren für CO und für CH<sub>4</sub> miteinander, so stellt man fest, dass sie kaum mehr als um den Faktor 2 variieren.

Interessant ist das Beispiel PVC. Hier sind je nach Weichmachergehalt verschiedene Umrechnungsfaktoren, aber auch unterschiedliche Diffusionsgeschwindigkeiten feststellbar. So erfolgt die H<sub>2</sub>O-Diffusion bei einem PVC mit 35 % Weichmacher siebenmal schneller als ohne!

### 5 Schlussbemerkungen

Die indirekten Prüfmethode sind für drucklose Dichtigkeitsmessungen geradezu ideal (Beispiel: Kabel mit Wasserdampfsperre). Bei reinen Diffusionsmessungen an einschichtigen PE-Materialien sind sie ebenfalls anwendbar. Für alle Nicht-PE-Kunststoffe erscheinen diese Methoden jedoch eher als ungeeignet. Die Vorteile der Kurzzeitmessung, der geringen Querempfindlichkeit sowie der niedrigen Erfassungsgrenze werden hier durch

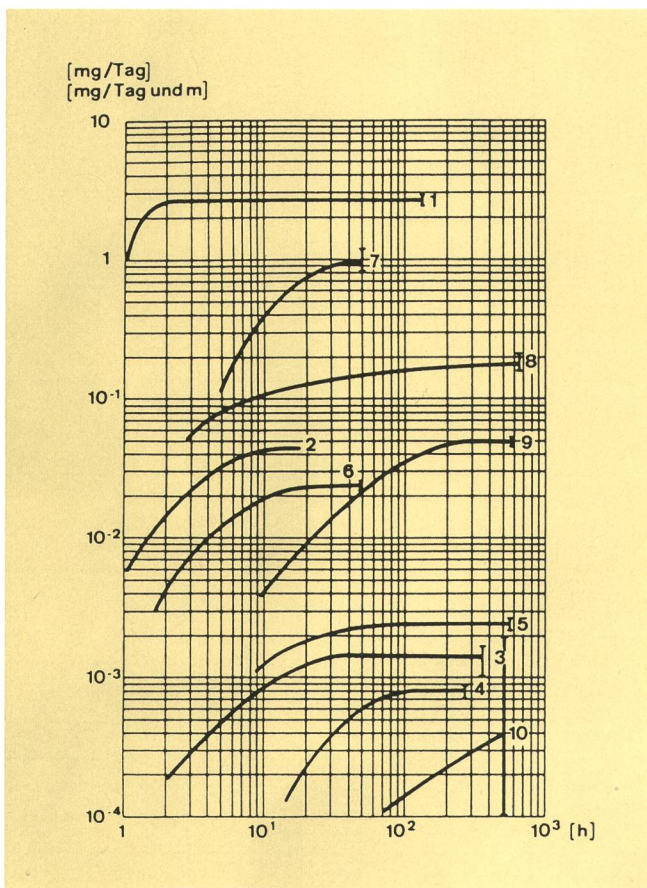


Fig. 6  
Zeitabhängigkeit des Messwertanstiegs

Art des Prüflings	Ø oder Volumen (innen)	Diffusionsgeschwindigkeiten von CO bzw. CH <sub>4</sub>	die zur Messung benötigte Zeit	Diffusionsrichtung
① = leerer PE-Mantel ohne Dampfsperre	2,1 cm	2,7 mg/Tag u. m	20 h	nach innen
② = leerer PE-Mantel mit Dampfsperre	1,2 cm	0,043 mg/Tag u. m	80 h	nach innen
③ = leerer PE-Mantel mit Dampfsperre	1,2 cm	0,0014 mg/Tag u. m	200 h	nach innen
④ = leerer PE-Mantel mit Dampfsperre	1,2 cm	0,0008 mg/Tag u. m	700 h	nach innen
⑤ = leerer PE-Mantel mit Dampfsperre und Querschweissnaht	2,1 cm	0,0024 mg/Tag u. m	320 h	nach innen
⑥ = leerer PE-Mantel mit Dampfsperre und Querschweissnaht	3,6 cm	0,023 mg/Tag u. m	120 h	nach innen
⑦ = leere PE-Muffe	11 dm <sup>3</sup>	0,95 mg/Tag	280 h	nach aussen
⑧ = PE-Muffe mit Leiterbündel	21 dm <sup>3</sup>	ca. 0,18 mg/Tag	1000 h	nach aussen
⑨ = leere PE-Muffe	0,9 dm <sup>3</sup>	0,05 mg/Tag	1500 h	nach innen
⑩ = leere PE-Muffe	0,12 dm <sup>3</sup>	0,001 mg/Tag	?	nach innen

Tabelle IV. Materialabhängigkeit der Diffusionsgeschwindigkeiten verschiedener Gase.

Material	Schichtdicke in $\mu\text{m}$	Temperatur	Diffusion in $\text{g}/\text{m}^2$ und Tag	berechnete Diffusion für eine Schichtdicke von $40 \mu\text{m}$ in $\text{g}/\text{m}^2$ und Tag	Umrechnungsfaktor für CO ( $\text{H}_2\text{O}$ -Diffusion = 1)	Umrechnungsfaktor für $\text{CH}_4$ ( $\text{H}_2\text{O}$ -Diffusion = 1)
PE	2300	21 °C	CO : 0,03076 H <sub>2</sub> O* : 0,0312 CH <sub>4</sub> : 0,03611	CO : 1,77 H <sub>2</sub> O : 1,79 CH <sub>4</sub> : 2,08	1	0,9
Ethylen/Acrylat-Copolymeres (Klebstoff RP 840, Neher AG, für Kabelmäntel mit Dampfsperre)	1025 940 890 1090	24 °C 24 °C 25 °C 24 °C	CO : 0,0737 H <sub>2</sub> O* : 0,207 CH <sub>4</sub> : 0,0789 CH <sub>4</sub> : 0,0587	CO : 1,89 H <sub>2</sub> O : 4,33 CH <sub>4</sub> : 1,95 CH <sub>4</sub> : 1,60	2,3	2,2–2,7
Ethylen/Acrylat-Copolymeres (Klebstoff DOW 449, für Kabelmäntel mit Dampfsperre)	920 830 800 1040	23 °C 23 °C 22 °C 23 °C	CO : 0,077 CO : 0,110 H <sub>2</sub> O* : 0,104 CH <sub>4</sub> : 0,0684	CO : 1,77 CO : 2,28 H <sub>2</sub> O : 2,05 CH <sub>4</sub> : 1,78	0,9–1,2	1,2
PVC mit 35 % Weichmacher (Veroplan 12-G-Dach)	1180	20 °C 21 °C 22 °C	CO : 0,123 H <sub>2</sub> O* : 1,910 CH <sub>4</sub> : 0,1789	CO : 3,63 H <sub>2</sub> O : 56,4 CH <sub>4</sub> : 5,28	15,5	10,7
PVC mit 20 % Weichmacher	85	20 °C 21 °C 21 °C	CO : 0,07566 H <sub>2</sub> O* : 3,9 CH <sub>4</sub> : 0,0700	CO : 0,161 H <sub>2</sub> O : 8,4 CH <sub>4</sub> : 0,149	52	56
PVC hart	245	19 °C 20 °C 20 °C	CO : 0,00461 H <sub>2</sub> O* : 1,20 CH <sub>4</sub> : 0,00526	CO : 0,0282 H <sub>2</sub> O : 7,6 CH <sub>4</sub> : 0,0322	270	236
PVDC	10	20 °C 21 °C 21 °C	CO : 0,00625 H <sub>2</sub> O* : 6,22 CH <sub>4</sub> : 0,00408	CO : 0,00156 H <sub>2</sub> O : 1,56 CH <sub>4</sub> : 0,00102	1000	1530
PC	400	22 °C 22 °C 23 °C	CO : 0,130 H <sub>2</sub> O* : 4,19 CH <sub>4</sub> : 0,059	CO : 1,296 H <sub>2</sub> O : 41,9 CH <sub>4</sub> : 0,587	32	71
CA	70	21 °C 21 °C 23 °C	CO : 0,342 H <sub>2</sub> O* : 126,8 CH <sub>4</sub> : 0,250	CO : 0,599 H <sub>2</sub> O : 222 CH <sub>4</sub> : 0,438	370	507
Cellulosehydrat	30	23 °C 21 °C 21 °C	CO : 0,0015 H <sub>2</sub> O* : 418,8 CH <sub>4</sub> : 0,0029	CO : 0,0012 H <sub>2</sub> O : 314 CH <sub>4</sub> : 0,0022	$2,6 \cdot 10^5$	$1,4 \cdot 10^5$
PETP	70	20 °C 21 °C 21 °C	CO : 0,00921 H <sub>2</sub> O* : 2,473 CH <sub>4</sub> : 0,00289	CO : 0,016 H <sub>2</sub> O : 4,3 CH <sub>4</sub> : 0,0051	269	843
POM (Polyacetal)	330	22 °C	CO : 0,00197 H <sub>2</sub> O* : 0,678 CH <sub>4</sub> : 0,00032	CO : 0,016 H <sub>2</sub> O : 5,59 CH <sub>4</sub> : 0,0026	350	$2,15 \cdot 10^3$
PA	500	22 °C	CO : 0,00059 H <sub>2</sub> O* : 2,39 CH <sub>4</sub> : 0,00021	CO : 0,0074 H <sub>2</sub> O : 29,88 CH <sub>4</sub> : 0,0026	$4,0 \cdot 10^3$	$1,15 \cdot 10^4$
Plexiglas	1315	22 °C 20 °C 24 °C	CO : 0,000895 H <sub>2</sub> O* : 0,694 CH <sub>4</sub> : 0,000229	CO : 0,0294 H <sub>2</sub> O : 22,8 CH <sub>4</sub> : 0,0075	776	$3 \cdot 10^3$
PS	530	19 °C 18 °C 19 °C	CO : 0,23 H <sub>2</sub> O* : 2,39 CH <sub>4</sub> : 0,079	CO : 3,05 H <sub>2</sub> O : 31,7 CH <sub>4</sub> : 1,05	10	30
			* Bestimmung nach DIN 53122			

den notwendigen Umrechnungsfaktor zum Teil zunichte gemacht.

#### Bibliographie

- Crank J. Diffusion in Polymers. London 1963.
- Edelmann A. Die wichtigsten Kenngrößen zur Beschreibung von Diffusionsvorgängen. Farbe und Lack, Hannover 75 (1969) 9.

- Huber W. und Kadereit H. G. Dichtheitsprüfung von gekapselten elektronischen Bauteilen mit Krypton 85. Siemens Forschung und Entwicklung, Berlin 1 (1971) 1.
- Klopfer H. Die Diffusion von Wasser in Polymeren. Deutsche Farbenzeitschrift, Stuttgart (1972) 6.
- Wedel K. et al. Ein Beitrag zur Kennzeichnung des Sorptionsverhaltens organischer Körper. Oberfläche – Surface, Küssnacht Zürich 25 (1981) 3.