

**Zeitschrift:** Technische Mitteilungen / Schweizerische Post-, Telefon- und Telegrafienbetriebe = Bulletin technique / Entreprise des postes, téléphones et télégraphes suisses = Bollettino tecnico / Azienda delle poste, dei telefoni e dei telegrafi svizzeri

**Herausgeber:** Schweizerische Post-, Telefon- und Telegrafienbetriebe

**Band:** 64 (1986)

**Heft:** 4

**Artikel:** Einführung des schnurlosen Telefons = Introduction du téléphone sans cordon

**Autor:** Von Allmen, Rolf

**DOI:** <https://doi.org/10.5169/seals-875023>

### **Nutzungsbedingungen**

Die ETH-Bibliothek ist die Anbieterin der digitalisierten Zeitschriften. Sie besitzt keine Urheberrechte an den Zeitschriften und ist nicht verantwortlich für deren Inhalte. Die Rechte liegen in der Regel bei den Herausgebern beziehungsweise den externen Rechteinhabern. [Siehe Rechtliche Hinweise.](#)

### **Conditions d'utilisation**

L'ETH Library est le fournisseur des revues numérisées. Elle ne détient aucun droit d'auteur sur les revues et n'est pas responsable de leur contenu. En règle générale, les droits sont détenus par les éditeurs ou les détenteurs de droits externes. [Voir Informations légales.](#)

### **Terms of use**

The ETH Library is the provider of the digitised journals. It does not own any copyrights to the journals and is not responsible for their content. The rights usually lie with the publishers or the external rights holders. [See Legal notice.](#)

**Download PDF:** 15.03.2025

**ETH-Bibliothek Zürich, E-Periodica, <https://www.e-periodica.ch>**

# Einführung des schnurlosen Telefons

## Introduction du téléphone sans cordon

Rolf von ALLMEN, Bern

*Zusammenfassung. Beim schnurlosen Telefon ist die Verbindungsschnur zwischen Apparat und Mikrotelefon durch eine Duplexfunkstrecke ersetzt. Dies erlaubt dem Benutzer, mit dem Handapparat (Mikrotelefon) Telefongespräche bis in eine Entfernung von etwa 200 m vom Basisapparat zu führen. Der vorliegende Artikel zeigt die Problematik bei der Einführung eines solchen Apparates bei den PTT-Betrieben auf. Für das Übergangsmodell Radiotel werden die Leistungsmerkmale aufgezeigt. Das definitive Modell Portatel wird beschrieben.*

*Résumé. Dans le téléphone sans cordon, le cordon reliant l'appareil au microtéléphone est remplacé par une liaison radioélectrique duplex. L'utilisateur peut ainsi utiliser l'appareil mobile (l'élément portable) pour téléphoner à une certaine distance (env. 200 m au plus) de la partie fixe. Cet article montre les problèmes que pose aux PTT l'introduction de tels équipements. L'auteur passe en revue les caractéristiques de l'appareil provisoire Radiotel et décrit le modèle définitif Portatel.*

### **Introduzione dell'apparecchio telefonico senza cordone**

*Riassunto. Nel telefono senza cordone, un collegamento radioelettrico duplex sostituisce il cordone usuale tra l'apparecchio e il microtelefono. L'apparecchio portatile (microtelefono) permette all'utilizzatore di avere conversazioni telefoniche fino a una distanza di 200 m circa dall'apparecchio base. L'autore mostra i problemi relativi all'introduzione di questo apparecchio presso l'Azienda delle PTT, illustra le caratteristiche del modello di transizione Radiotel e descrive il modello definitivo Portatel.*

### **1 Einleitung**

Vor einigen Jahren tauchten auch in der Schweiz die ersten einzelnen schnurlosen Telefonapparate auf. Sie wurden vorwiegend von Privatpersonen eingeführt. Bald witterten jedoch Händler ein Geschäft, so dass immer mehr solche Apparate fernöstlicher Herkunft mit dem Vermerk «Nur für Export» in der Schweiz angeboten und verkauft wurden. Die Geräte dürfen wohl verkauft und gekauft werden, jedoch ist der Anschluss an das öffentliche Fernmeldenetz und ihr Betrieb verboten. So entstand eine sehr unbefriedigende Situation. Die Nachfrage nach einem offiziellen schnurlosen Telefon wurde in der Folge immer grösser. Gemäss Marktforschung wird der schweizerische Bedarf an schnurlosen Telefonen in den nächsten Jahren auf mehrere 10 000 Stück geschätzt. Deshalb beschlossen die PTT, möglichst rasch ein schnurloses Telefon in ihr Apparatesortiment aufzunehmen.

Man sah folgendes Vorgehen vor:

- sofortige Einführung eines auf dem Markt erhältlichen Apparates als Übergangsmodell
- Einführung eines voll pflichtenheftkonformen schnurlosen Telefons aus schweizerischer oder zumindest europäischer Fabrikation.

Für die Übergangslösung bewarben sich nebst der *Autophon AG* noch mehrere andere Firmen um einen Auftrag.

### **2 Evaluation des Übergangsmodells**

#### **21 1,6/49-MHz-Geräte**

Die Typenvielfalt an schnurlosen Telefonapparaten war mittlerweile stark angewachsen. In Zusammenarbeit mit der *Autophon AG* wurden mehrere Geräte beschafft und geprüft. Alle Apparate waren mit folgenden Mängeln behaftet:

- Es waren durchwegs Einkanalgeräte mit einem von z. B. 5 möglichen Funkkanälen. Dieser Umstand be-

### **1 Introduction**

Il y a quelques années, les premiers appareils de téléphone sans cordon apparaissaient également en Suisse, de façon isolée. Ils furent introduits tout d'abord par des personnes privées. Cependant, les commerçants se rendirent bientôt compte qu'il y aurait là matière à faire des affaires et c'est pourquoi de tels appareils, en provenance de l'Extrême-Orient, munis de la remarque «Seulement pour l'exportation» furent offerts et vendus de plus en plus fréquemment en Suisse. Ces appareils peuvent être vendus et achetés en Suisse, mais leur raccordement et leur exploitation sur le réseau public des télécommunications est interdit. Il en découla une situation tout à fait insatisfaisante. La demande en téléphones sans cordon officiels devint de plus en plus pressante. Selon des études de marché, les besoins suisses en téléphones sans cordon sont évalués à plusieurs dizaines de milliers de pièces pour ces prochaines années. C'est pourquoi l'Entreprise des PTT a décidé d'inclure un appareil téléphonique sans cordon dans son assortiment d'appareils.

La façon de procéder suivante fut prévue:

- introduction immédiate d'un appareil disponible sur le marché en tant que modèle de transition
- introduction d'un téléphone sans cordon répondant entièrement au cahier des charges et de fabrication suisse ou pour le moins européenne.

En plus d'*Autophon SA*, plusieurs autres firmes firent des offres en vue d'obtenir une commande.

### **2 Evaluation du modèle de transition**

#### **21 Appareils 1,6/49 MHz**

Entre temps, la diversité de types des appareils téléphoniques sans cordon s'était fortement accrue. Plusieurs appareils furent acquis et examinés avec la collaboration de la maison *Autophon*. Tous présentaient les défauts suivants:

- schränkt die Benutzerdichte auf etwa 20 Teilnehmer je km<sup>2</sup> und würde eine aufwendige Frequenzverwaltung durch die PTT erfordern, um gegenseitige Störungen zu reduzieren. (In den USA ist die Dichte schnurloser Telefonapparate derart gross, dass sie sich gegenseitig stören. Aus diesem Grund ist dort die Nachfrage stark gesunken.)
- Von den Herstellern sind im Blick auf den anvisierten Markt in den USA Sendefrequenzen gewählt worden, die dort möglichst geringe Einführungsschwierigkeiten erwarten liessen. Sie liegen für die beiden Übertragungswege bei 1,6 MHz bzw. zwischen 47...49 MHz. Das höhere Frequenzband liegt bei uns aber im Fernsehgebiet. Besonders durch Geräte mit grösserer Leistung war daher mit empfindlichen Störungen zu rechnen. Wegen der Frequenzlage ist zudem das Abhören mit üblichen Radioempfängern ohne weiteres möglich.
  - Bei vielen Modellen fehlt ein Sicherheitscode oder er ist nur mit primitiven Mitteln (von aussen zugänglichen Schaltern) realisiert. Dies erleichtert, auf Kosten Dritter zu telefonieren.
  - Meistens wird die Leitung durch Betätigen eines Schiebeschalters belegt. Vergisst man den Schalter nach Gesprächsende zurückzustellen, führt dies zu Dauerbelegungen.
  - Die Übertragungsqualität, die heute an einen Telefonapparat gestellt werden, genügt den Ansprüchen nicht.

Es ist offensichtlich, dass Apparate mit derart schwerwiegenden Mängeln von den PTT-Betrieben weder eingeführt noch toleriert werden können. Es ist auch erwähnenswert, dass im Herstellungsland Japan dieser Geräte ihr Betrieb aus den gleichen Gründen verboten ist.

## 22 900-MHz-Lösung

Im Herbst 1982 erliess die CEPT (Conférence européenne des Administrations des postes et des télécommunications) technische Empfehlungen für schnurlose Telefone.

Bei der Schaffung dieser CEPT-Empfehlungen wurde von Anfang an darauf geachtet, die andernorts gemachten Fehler nicht zu wiederholen. Insbesondere musste das Gerät der europäischen Besiedlungsdichte und der Frequenzplanung angepasst werden. Der gewählte Frequenzbereich liegt im 900-MHz-Band, wo 40 Duplex-Kanäle von der WARC (World Administrative Radio Conference) für den neuen Dienst reserviert wurden. Diese grosse Kanalzahl, die von den Geräten effizient genutzt wird, erlaubt einen störungsfreien Betrieb für mehrere hundert schnurlose Telefone je km<sup>2</sup>.

Aufgrund dieser Empfehlungen erarbeitete eine PTT-Arbeitsgruppe so schnell als möglich ein Pflichtenheft für schnurlose Telefone. Dieses wurde anschliessend an etwa 50 verschiedene Interessenten für die Produktion versandt. Einige Exemplare landeten auch im Fernen Osten.

Im Herbst 1983 erfuhren die PTT-Betriebe durch die *Swissphone* erstmals von einem 900-MHz-Gerät aus fernöstlicher Entwicklung, worauf sich das Interesse auf

- Il s'agissait d'appareils à canal unique dotés d'un seul canal radioélectrique parmi cinq possibilités. Cet état de choses limite la densité des utilisateurs à environ 20 abonnés par km<sup>2</sup> et entraînerait un travail énorme dans le domaine de l'administration des fréquences de la part des PTT, afin que les perturbations réciproques soient réduites autant que possible. (Aux USA, la densité des appareils de téléphone sans cordon est telle qu'ils se perturbent mutuellement, raison pour laquelle la demande a fortement diminué.)
- Compte tenu du marché visé aux USA, les fabricants ont choisi des fréquences d'émission qui leur permettent de s'attendre à un minimum de difficultés d'importation. Elles sont situées, pour les deux sens de transmission, à 1,6 MHz et entre 47 MHz et 49 MHz, respectivement. En Suisse, la seconde bande de fréquences se trouve dans le domaine de la télévision. Il fallait donc compter, en particulier avec les appareils de puissance plus élevée, avec des dérangements non négligeables. De plus, étant donné la situation de ces fréquences, l'écoute des conversations téléphoniques avec des récepteurs du commerce courant est sans autre possible.
- Un code de sécurité manque dans de nombreux modèles ou il n'est réalisé qu'avec des moyens primitifs (commutateur accessible de l'extérieur). Cela facilite l'écoulement de conversations sur le compte de tiers.
- Dans la plupart des cas la ligne est occupée en actionnant un commutateur à glissière. Si l'on oublie, à la fin de la conversation, de remettre ce commutateur dans sa position initiale, on provoque une occupation permanente de la ligne.

La qualité de transmission ne correspond pas à celle que l'on attend de nos jours de la part d'un appareil téléphonique. Il est clair que des appareils présentant des défauts aussi graves ne peuvent pas être introduits, ni tolérés, par l'Entreprise des PTT. Il y a lieu également de mentionner que, même dans le pays où sont fabriqués ces appareils, à savoir au Japon, leur exploitation est interdite pour les mêmes raisons.

## 22 Solution à 900 MHz

La CEPT (Conférence européenne des Administrations des postes et des télécommunications) a édicté, en automne 1982, des Recommandations techniques pour les appareils de téléphone sans cordon.

Lors de la mise au point de ces Recommandations de la CEPT, on a pris garde de ne pas répéter les erreurs faites ailleurs. En particulier, les appareils durent être adaptés à la densité d'habitation et à la planification des fréquences européennes. La plage des fréquences choisies est située dans la bande des 900 MHz, dans laquelle 40 canaux duplex ont été réservés pour ce nouveau service par la WARC (World Administrative Radio Conference). Ce nombre élevé de canaux, utilisés de façon efficace par les appareils, permet l'exploitation sans perturbation de plusieurs centaines de téléphones sans cordon par km<sup>2</sup>.

En se fondant sur ces Recommandations, un groupe de travail des PTT a mis au point aussi rapidement que possible un cahier des charges pour les téléphones sans

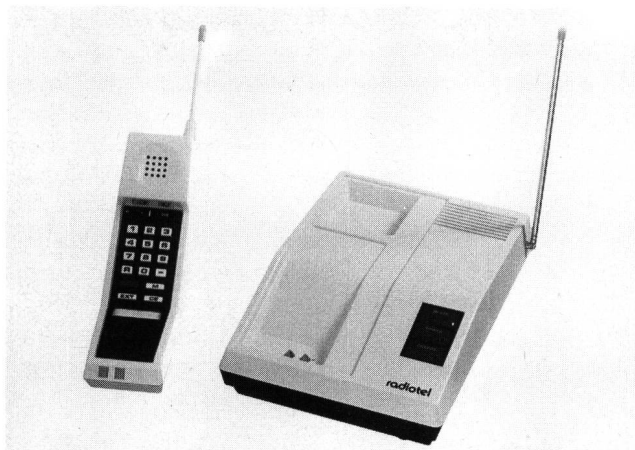


Fig. 1  
Das Übergangsmodell Radiotel – Modèle de transition Radiotel

diesen Apparat konzentrierte. Anfang 1984 konnte ein Prototyp von der Hauptabteilung V geprüft werden. Dabei zeigte sich aber, dass z. B. die Störstrahlung dem Pflichtenheft nicht entsprach. Nach zweimaliger Überarbeitung bestand der Apparat die Prüfung in der zweiten Hälfte 1984. Um die Einführung nicht zu verzögern, tolerierte man einige Abweichungen vom Pflichtenheft, weil sie andere Telekommunikationsanlagen nicht beeinträchtigen.

Aus verschiedenen Gründen (Garantieleistung, Erfahrung auf dem Gebiet der Telefonie usw.) beschlossen die Swissphone und Autophon, dieses Gerät gemeinsam einzuführen. Im nachhinein zeigt sich, dass dieser Entschluss richtig war. Anfang Juni 1984 bestellten die PTT 7000 Apparate.

Im September 1984 wurden sie unter dem Namen «Radiotel» der Öffentlichkeit vorgestellt und gelangten ab November 1984 an die Kunden (Fig. 1).

Damit waren die schweizerischen PTT die erste Fernmeldeverwaltung, die ein annähernd CEPT-konformes schnurloses Telefon einführten.

Die Nachfrage war bei der Einführung derart gross, dass im Januar 1985 weitere 5000 Stück bestellt werden mussten. Die Apparate dieser Serie weisen gegenüber der ersten bereits einige Verbesserungen auf.

### 3 Leistungsmerkmale des Radiotel

- 40 HF-Duplexkanäle im 900-MHz-Bereich gewähren eine grosse Abhörsicherheit
- Automatischer Kanalsucher
- Reichweite 30...50 m in Gebäuden  
100...150 m im Freien
- Wahlwiederholungstaste für die letztgewählte Nummer
- Speichermöglichkeit von 9 Rufnummern zu 16 Stellen
- Pausentaste zur Eingabe von Wahlpausen beim Abspeichern von Nummern
- Wiederwahlstaste zum Abbrechen der Wahl oder eines Gespräches, jedoch ohne Unterbruch des Funkkanals
- Warnsignal nach fünf Minuten Gesprächsdauer. Dieses Signal muss innerhalb 30 Sekunden mit der EXT-Taste quittiert werden, sonst wird die Verbindung abgebrochen.

cordon. Celui-ci fut envoyé par la suite à environ 50 organismes intéressés à la production. Quelques exemplaires aboutirent également en Extrême-Orient.

En automne 1983, l'Entreprise des PTT apprit pour la première fois, par l'intermédiaire de la maison *Swissphone*, l'existence d'un appareil à 900 MHz, développé en Extrême-Orient. Tous les intérêts se concentrèrent alors sur cet appareil. Au début de 1984, un prototype put être examiné par la Division des recherches et du développement. A cette occasion, on se rendit compte, par exemple, que le rayonnement perturbateur ne correspondait pas aux spécifications du cahier des charges. Cependant, après deux mises au point, l'appareil subit l'examen avec succès au cours de la seconde moitié de 1984. Afin que son introduction ne soit pas retardée, on toléra quelques différences par rapport au cahier des charges, vu que l'exploitation de ces appareils ne perturbait pas les autres installations de télécommunication.

Pour plusieurs raisons (prestations de garantie, expérience dans le domaine de la téléphonie, etc.), *Swissphone* et *Autophon* décidèrent d'importer en commun cet appareil. Par la suite, cette décision s'est révélée judicieuse. Les PTT commandèrent 7000 appareils au début de juin 1984.

En septembre de la même année, ces appareils furent présentés au public sous le nom de «Radiotel» (fig. 1), et les premiers abonnés purent les utiliser à partir du mois de novembre 1984. Ainsi, l'Entreprise des PTT suisses fut la première administration des télécommunications qui introduisit un téléphone sans cordon pratiquement conforme aux normes de la CEPT. La demande fut telle, lors de l'introduction, qu'il fut nécessaire de commander 5000 pièces supplémentaires au mois de janvier 1985. Les appareils de cette série présentent déjà quelques améliorations par rapport à ceux de la première commande.

### 3 Prestations du Radiotel

- 40 canaux duplex HF dans la bande des 900 MHz garantissent une grande protection contre l'écoute intempestive.
- Chercheur de canal automatique.
- Portée: 30...50 m dans les bâtiments  
100...150 m à l'extérieur.
- Touche de répétition de la sélection pour le dernier numéro sélectionné.
- Possibilité de mémoriser 9 numéros d'appel à 16 chiffres.
- Touche de pause pour l'introduction de pauses de sélection lors de la mémorisation des numéros.
- Touche de répétition de la sélection pour interrompre la sélection ou une conversation, sans toutefois libérer le canal radioélectrique.
- Signal de mise en garde après cinq minutes de conversation. Ce signal doit être quittancé dans un intervalle de 30 secondes avec la touche EXT, faute de quoi la liaison est interrompue.

- Warnsignal, wenn die Funkreichweite überschritten wird. Wenn nicht innerhalb 10 Sekunden der Standort wieder in den Funkbereich verlegt wird, führt dies zur Unterbrechung der Verbindung
- Alle 15 Sekunden wird ein Sicherheitscode zwischen Hand- und Basisapparat übertragen, der das Telefonieren auf Kosten anderer Teilnehmer verunmöglicht. Diese Code-Übertragung ist hörbar
- Ein Kontrollämpchen zeigt an, wenn der Akkumulator wieder geladen werden muss
- Jeder Tastendruck wird mit einem Kontrollpieps quittiert
- Eine Steuertaste ermöglicht den Anschluss an Haustelefonzentralen

Da es sich um ein Übergangsmodell handelt, das in kurzer Zeit durch ein anderes Gerät abgelöst wird, werden defekte Geräte ausgetauscht und zur Reparatur an die Lieferfirma zurückgesandt. Von den PTT-Betrieben wurde keine Reparaturorganisation aufgebaut.

## 4 Das definitive Modell «Portatel»

### 41 Die Evaluation

Die Veröffentlichung der CEPT-Empfehlungen veranlasste zahlreiche Firmen, mit der Entwicklung eines schnurlosen Telefons für 900 MHz zu beginnen.

An der Telecom 1983 in Genf konnte die Autophon als erste ein funktionierendes Gerät, das Portatel, präsentieren. Der damals zu erwartende Stückpreis für Serieapparate lag über 2000 Franken. Um den Gerätepreis zu senken, galt es die Schaltungen möglichst hoch zu integrieren und die Fabrikation zu automatisieren.

Zur selben Zeit entwickelte sich in Japan im neu zugeeilten 900-MHz-Band der Jedermannsfunk (CB-Funk). Neue CB-Geräte schossen wie Pilze aus dem Boden, in deren Folge neue, billigere Bauelemente entstanden. Aus diesem Grund wurde das Geräte- und Schaltungskonzept des Portatel von Grund auf neu entwickelt. Die neuen Bauelemente erlaubten einen kostengünstigeren Funkteil nach dem Direktsynthesizer-Prinzip auf oberflächenbestückten Leiterplatten (in SMD-Technologie).

Doch um das Portatel zur Typenprüfungsreife zu bringen, waren noch einige Anpassungen notwendig. Und um auch in Deutschland eine Absatzchance zu haben, waren auch die massiv schärferen Bestimmungen des deutschen Pflichtenheftes zu berücksichtigen.

Im Mai 1985 konnte an einem einigermaßen serienkonformen Prototyp die Prüfung erfolgreich abgeschlossen werden. Der Entscheid für die Einführung des Portatels in der Schweiz wurde Anfang Juni 1985 gefällt.

Ausser der Autophon AG boten die deutschen Firmen *Hagenuk* und *Bosch* sowie zwei fernöstliche Fabrikanten schnurlose Telefone an. Zur Prüfung reichte aber nur Hagenuk ein Gerät ein.

Im Vergleich mit den andern Apparaten besitzt das Portatel am meisten Leistungsmerkmale (*Fig. 2*). Auch die Fabrikationsreife war schon sehr weit fortgeschritten. Der Stückpreis liess sich dank der grossen Anstrengun-

- Signal de mise en garde lorsque la portée de la transmission radioélectrique est dépassée. Si, après 10 secondes, l'emplacement de l'appareil portatif ne se trouve pas encore dans la zone de transmission radioélectrique normale, la liaison est interrompue.
- Un code de sécurité est transmis toutes les 15 secondes entre l'appareil portatif et la partie fixe, qui empêche de téléphoner sur le compte d'un autre abonné. Cette transmission de code est audible.
- Une lampe de contrôle s'allume lorsque l'accumulateur doit être rechargé.
- Chaque pression d'une touche est accompagnée d'un bip de contrôle.
- L'appareil est doté d'une touche de commande permettant le raccordement aux centraux téléphoniques domestiques.

Etant donné qu'il s'agit d'un modèle de transition, appelé à être remplacé par un autre appareil dans un délai relativement court, les dispositifs défectueux sont échangés et retournés au fournisseur pour réparation. Les PTT n'ont pas mis d'organisation de réparation sur pied.

## 4 Modèle définitif «Portatel»

### 41 L'évaluation

La publication des Recommandations de la CEPT incita de nombreuses maisons à commencer avec le développement d'un téléphone sans cordon pour 900 MHz.

La maison Autophon pouvait présenter en première, à Télécom 1983 à Genève, un appareil qui fonctionnait, le Portatel. Le prix par pièce auquel il fallait s'attendre à l'époque était supérieur à 2000 francs. Pour obtenir une réduction de ce prix, il s'agissait de créer encore des circuits aussi hautement intégrés que possible et d'automatiser la fabrication.

A la même époque, les radiocommunications à usage général (CB) se développaient au Japon dans la bande des 900 MHz, nouvellement attribuée. Des nouveaux appareils CB apparurent comme des champignons qui sortent du sol, ce qui eut pour conséquence la création de nouveaux composants. C'est pourquoi la conception de l'appareil et des circuits du Portatel furent repris à la base. Les nouveaux composants permirent de créer la partie radioélectrique selon le principe du synthétiseur direct sur des circuits imprimés équipés de composants pour montage en surface (en technologie CMS).

Cependant, certaines adaptations étaient encore indispensables pour rendre le Portatel apte à passer l'examen d'homologation. De plus, pour avoir quelques chances de pénétrer sur le marché allemand, il était également nécessaire de tenir compte des spécifications plus sévères du cahier des charges allemand. En mai 1985, un prototype conforme aux appareils de série subissait avec succès les essais d'homologation. La décision d'introduire le Portatel en Suisse fut prise au début de juin 1985.

En plus d'Autophon SA, les firmes allemandes *Hagenuk* et *Bosch* ainsi que deux fabricants d'Extrême-Orient ont



Fig. 2  
Das definitive Modell Portatel – Modèle définitif Portatel

gen im Fabrikationsbereich stark senken. Im Laufe der Entwicklung wurde auch der Servicefreundlichkeit grosse Beachtung geschenkt, so dass bereits ein detailliertes Unterhaltskonzept vorliegt, das in enger Zusammenarbeit mit den entsprechenden PTT-Dienststellen erarbeitet wurde.

## 42 Leistungsmerkmale

Das Portatel bietet:

- grosse Abhörsicherheit aufgrund der hohen Übertragungsfrequenzen im 900-MHz-Bereich
- hohe Sprachqualität und Vermeidung von Störungen bei Radio- und Fernsehempfang
- optimale Frequenzökonomie durch das 40-Kanal-System mit automatischem Kanalsucher
- Identifikationssystem, das das Telefonieren auf Kosten anderer Teilnehmer verunmöglicht
- hohen Bedienkomfort, Wahlwiederholung, 20 Kurzwahlspeicher, Direktruftaste, Rufmöglichkeit zwischen Hand- und Basisapparat, Kontrollton bei Tastendruck, automatische Freizeichen- und Amtskennziffernerkennung
- Ruftransparenz zwischen Basis- und Handapparat erlaubt den Anschluss an Mannschaftenalarmanlagen
- vorbereitet für Frequenzwahl ohne Begleitzeichen
- mit einem zusätzlichen Set ist Wandmontage möglich.

## 43 Technische Beschreibung

### 431 Konzept

Um mit einem schnurlosen Telefon ein normales Gespräch führen zu können, werden zwei vollwertige Duplexfunkeile benötigt. Es stehen die nachstehend be-

offert des téléphones sans cordon. Cependant, seul Hagenuk envoya un appareil pour les examens d'homologation.

Comparativement aux autres appareils, le Portatel est celui qui offre les meilleures performances (fig. 2). De plus, le processus de fabrication était déjà étudié bien en détail et les efforts réalisés dans ce domaine permettent de réduire fortement le prix par pièce. Au cours du développement, on a également voué une attention particulière aux questions d'entretien, dont la conception a déjà pu être réglée dans ses moindres détails avec la collaboration des services concernés de l'Entreprise des PTT.

## 42 Performances

Le Portatel offre:

- une grande sûreté contre l'écoute des conversations, grâce à l'utilisation de fréquences de transmission élevées dans la bande des 900 MHz
- une qualité élevée de transmission de la parole et une absence de perturbation de la réception radiophonique et télévisuelle
- une utilisation optimale des fréquences disponibles grâce au système à 40 canaux avec chercheur automatique de canal
- un système d'identification qui empêche de téléphoner sur le compte d'autres abonnés
- un confort d'utilisation élevé, répétition de la sélection, mémoire pour cinq numéros en sélection abrégée, touche d'appel direct, possibilité d'appel entre l'appareil portatif et la partie fixe, tonalité de contrôle en cas de pression sur une touche, reconnaissance automatique de la tonalité de sélection interne ou réseau
- la transparence de l'appel entre la partie fixe et l'appareil portatif, permettant le raccordement aux installations d'alarme des groupes d'intervention
- la préparation pour la sélection par fréquences audibles sans critère d'accompagnement
- le montage à la paroi possible avec un set complémentaire.

## 43 Description technique

### 431 Conception

Pour pouvoir échanger une conversation normale avec un téléphone sans cordon, il est nécessaire de disposer de deux équipements radioélectriques permettant un duplex complet. Les 40 canaux duplex indiqués ci-après sont à disposition dans la bande des 900 MHz (distance entre canaux 25 kHz). L'écart duplex se monte à 45 MHz. Les fréquences indiquées sont les fréquences d'émission:

| Appareil portatif | Partie fixe  | Canal N° |
|-------------------|--------------|----------|
| 914,0125 MHz      | 959,0125 MHz | 1        |
| 914,0375 MHz      | 959,0375 MHz | 2        |
| 914,0625 MHz      | 959,0625 MHz | 3        |
| ⋮                 | ⋮            | ⋮        |
| ⋮                 | ⋮            | ⋮        |
| ⋮                 | ⋮            | ⋮        |
| ⋮                 | ⋮            | ⋮        |
| 914,9875 MHz      | 959,9875 MHz | 40       |

zeichneten 40 Duplexkanäle im 900-MHz-Band (Kanalra-ster 25 kHz) zur Verfügung. Der Duplexabstand beträgt 45 MHz. Die angegebenen Frequenzen sind Sendefre- quenzen:

| Handapparat  | Basisapparat | Kanal Nr. |
|--------------|--------------|-----------|
| 914,0125 MHz | 959,0125 MHz | 1         |
| 914,0375 MHz | 959,0375 MHz | 2         |
| 914,0625 MHz | 959,0625 MHz | 3         |
| ⋮            | ⋮            | ⋮         |
| ⋮            | ⋮            | ⋮         |
| ⋮            | ⋮            | ⋮         |
| 914,9875 MHz | 959,9875 MHz | 40        |

Im Empfangsgrundzustand werden alle 40 Kanäle der Reihe nach abgetastet und auf folgende Kriterien ge- prüft:

- Ist der Kanal belegt? (Erreicht das Signal eine be- stimmte Feldstärke?)
- Ist der Kanal mit dem eigenen Rufcode belegt?

Die Abtastzeit für sämtliche Kanäle beträgt im Maxi- mum 5 s. Ein Kanal wird als frei erkannt, wenn während einer Beobachtungszeit von 100 ms kein Signal empfan- gen wird, das einen NF-Geräuschabstand von  $\geq 14$  dB erzeugt.

#### 432 Verbindungsaufbau

Wird vom Hand- oder Basisapparat eine Verbindung eingeleitet, bleibt der Kanalsucher des rufenden Appa- rates auf einem freien Kanal stehen. Anschliessend eini- gen sich Hand- und Basisapparat auf den freien Kanal. Sie tauschen den Kennungscode und die Steuerinfor- mationen aus. Die Funkverbindung ist damit hergestellt und für Signalisierung sowie Gesprächsübertragung be- reit.

Bei erfolglosem Anruf wiederholt der Handapparat auf dem gleichen Kanal während 3 s die Telegrammaussen- dung. Der Basisapparat wiederholt so lange, wie der an- kommende Ruf an der Telefonleitung ansteht. Ein am Handapparat ankommender Ruf wird durch Betätigen der Funktionstaste entgegengenommen.

#### 433 Übertragung der Verbindungsdaten

Steuerinformationen, Kennungscode und Wahlinfo- mation werden mit kohärenter Phasenmodulation übertra- gen. Die Datenrate beträgt 1 kBit/s. Es werden Tele- gramme mit konstanter Länge übermittelt. Zu Beginn je- des Telegrammes wird eine Codesequenz übertragen, die für die Bit-Synchronisation des Empfängers und für die Rahmensynchronisation benötigt wird.

#### 434 Verbindungsüberwachung

Die Verbindung wird auf drei Arten überwacht:

- Wenn die Kanalqualität mehr als 500 ms unter den Wert sinkt, der einem Geräuschabstand von 20 dB entspricht, wird der Teilnehmer am Handapparat aku- stisch gewarnt. Sollte sich die Empfangsqualität in den nächsten 10 s nicht bessern (Standortverände- rung), wird die Verbindung automatisch getrennt.

A l'état normal de réception, les 40 canaux sont explorés les uns après les autres en se fondant sur les critères suivants:

- Le canal est-il occupé? (Le signal atteint-il un certain champ?)
- Le canal est-il occupé par son propre code d'appel?

La durée d'exploration de tous les canaux se monte au maximum à 5 s. Un canal est reconnu libre lorsque aucun signal n'est reçu pendant 100 ms, dont le rapport signal BF/bruit est supérieur ou égal à 14 dB.

#### 432 Etablissement de la liaison

Lorsqu'on veut établir une liaison depuis l'appareil por- tatif ou la partie fixe, le chercheur de canal de l'appareil appelant reste sur un canal libre. L'appareil portatif et l'appareil de base s'accrochent sur ce canal libre puis échangent un code d'identification ainsi que les infor- mations de commande. La liaison radioélectrique est ainsi établie et prête pour la signalisation et la conversa- tion.

En cas d'appel infructueux, l'appareil portatif répète l'émission du télégramme sur le même canal pendant 3 s. L'appareil de base répète l'appel aussi longtemps qu'il est sur la ligne téléphonique. Pour répondre à un appel arrivant sur l'appareil portatif, il suffit de presser sur la touche de fonction correspondante.

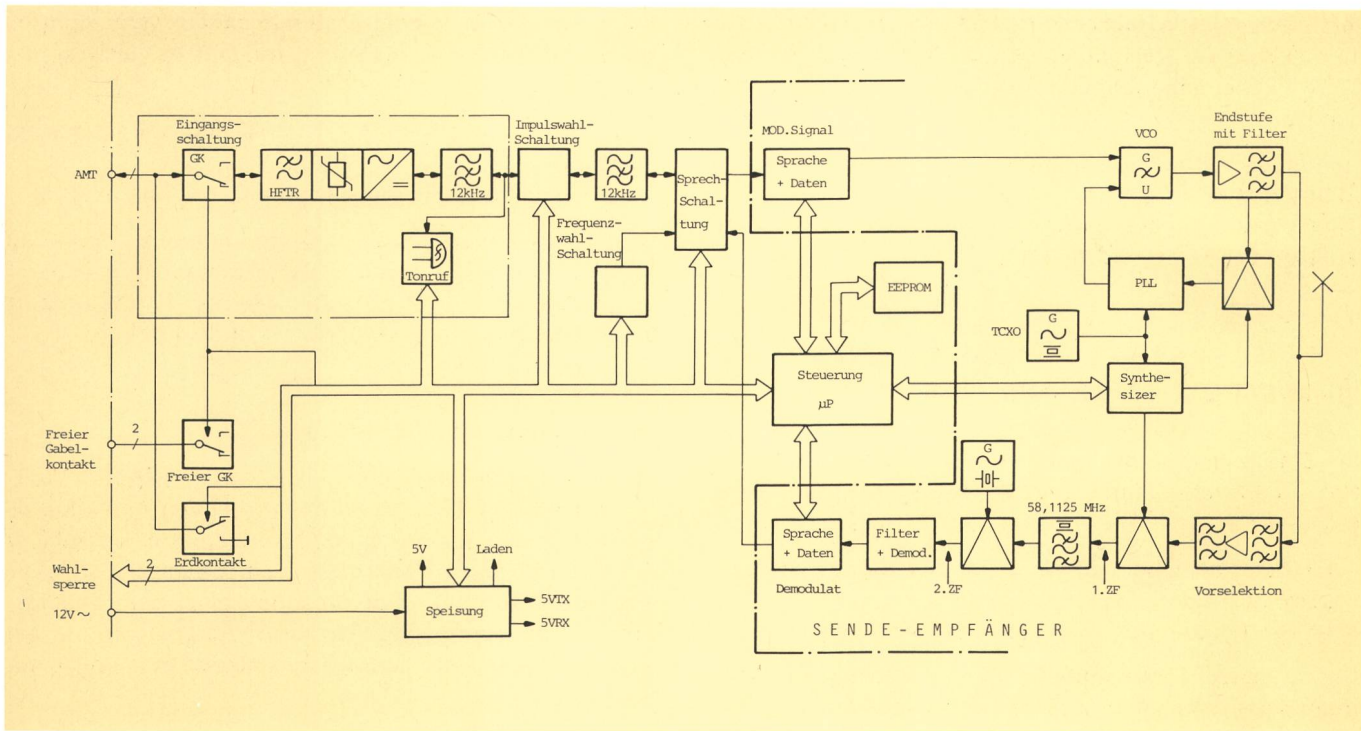
#### 433 Transmission des données de liaison

Les informations de commande, le code d'identification et l'information de sélection sont transmis en modula- tion de phase cohérente. La vitesse de transmission est de 1 kBit/s. La longueur des télégrammes transmis est constante. Au début de chaque télégramme, une séquence de code est transmise, nécessaire à la syn- chronisation des bits du récepteur et à la synchronisa- tion de trame.

#### 434 Surveillance de la liaison

La liaison est surveillée de trois façons différentes:

- Lorsque la qualité de transmission diminue pendant plus de 500 ms en dessous d'une valeur qui corres- pond à un rapport signal/bruit d'environ 20 dB, l'abonné qui utilise l'appareil portatif est mis en garde par un signal acoustique. Si la qualité de réception ne devait pas s'améliorer au cours des 10 prochaines se- condes (changement d'emplacement), la liaison est interrompue automatiquement.
- Toutes les 15 s, pendant l'établissement de la commu- nication, l'appareil portatif envoie le code d'identifica- tion à la partie fixe, qui en assure la quittance automa- tique. Si, pendant un laps de temps de 30 s, l'appareil portatif ne reçoit pas la bonne quittance ou ne reçoit pas de quittance du tout, la liaison est interrompue automatiquement.
- En tant que la durée de la conversation le permet, un signal d'attention retentit à l'appareil portatif toute les 15 minutes. La conversation peut alors être poursuivie si l'utilisateur quittance ce signal en l'espace de 30 s à



**Fig. 3**  
**Blockschema des Basisapparates – Schéma bloc de l'appareil de base**  
 Amt – Réseau  
 Eingangsschaltung – Circuit d'entrée  
 HFTR – TD-HF  
 Tonruf – Appel acoustique  
 Freier Gabelkontakt (GK) – Contact de fourchette libre  
 Erdkontakt – Contact de terre  
 Wahlsperre – Blocage de la sélection  
 Speisung – Alimentation  
 Impulswahl-Schaltung – Circuit de sélection par impulsions  
 Sprech-Schaltung – Circuit de conversation  
 Frequenzwahl-Schaltung – Circuit de sélection par fréquences audibles  
 Laden – Charge  
 MOD. Signal – Signal de modulation  
 Sprache + Daten – Parole + données

Steuerung – Commande  
 Filter + Demod. – Filtre + démodulation  
 Demodulat – Démodulation  
 2. ZF – 2<sup>e</sup> FI  
 VCO: Spannungsgesteuerter Oszillator – Oscillateur commandé en tension  
 Endstufe mit Filter – Etage final avec filtre  
 PLL: Regelschleife – Boucle de réglage  
 TCXO: Quarz-Stabilisierung – Stabilisation au quartz  
 Synthesizer – Synthétiseur  
 1. ZF – 1<sup>re</sup> FI  
 Vorselektion – Présélection  
 Sender-Empfänger – Émetteur-Récepteur

- Der Handapparat sendet beim Verbindungsaufbau alle 15 s den Kennungscode an den Basisapparat, der von diesem automatisch quittiert wird. Wenn der Handapparat diese Quittung zweimal innerhalb von 30 s unrichtig oder gar nicht empfängt, wird die Verbindung automatisch abgebrochen.
- Nach jeweils 15 min Gesprächsdauer ertönt am Handapparat ein Aufmerksamkeitston. Das Gespräch kann weitergeführt werden, wenn der Benutzer das Signal innerhalb von 30 s mit der Funktionstaste quittiert; sonst wird die Verbindung abgebrochen. Dies verhindert ungewollte Dauerbelegungen.

l'aide de la touche de fonction correspondante. Si tel n'est pas le cas, la liaison est interrompue. Cela permet d'éviter les occupations permanentes intempestives.

#### 44 Beschreibung des Basisapparates (Fig. 3)

Der Basisapparat besteht im wesentlichen aus folgenden Blöcken:

- Telefonieeingangsschaltung
- Wahlschaltung
- 12-kHz-Filter
- Sprechschaltung
- Steuerung, Mikroprozessor
- Speisung
- Funk-Sende/Empfänger

#### 44 Description de la partie fixe (fig. 3)

La partie fixe du téléphone sans cordon se compose principalement des éléments suivants:

- circuit téléphonique d'entrée
- circuit de sélection
- filtre à 12 kHz
- circuit de conversation
- commande, microprocesseur
- alimentation
- émetteur/récepteur radioélectrique.

#### 441 Circuit d'entrée

Le contact de fourchette (GK) commandé par le microprocesseur connecte le circuit de conversation à la ligne d'abonné. Le filtre symétrique bloque la bande TD-HF. La résistance dépendant de la tension (VDR) limite les surtensions en cas de dérangement. Le fonctionnement



#### 441 Eingangsschaltung

Der vom Mikroprozessor gesteuerte Gabelkontakt (GK) schaltet den Sprechpfad zur Teilnehmerleitung durch. Das symmetrische Filter sperrt das HF-TR-Band und hält es dadurch vom Apparat fern. Der spannungsabhängige Widerstand (VDR) begrenzt im Störfall allfällige Überspannungen. Dank dem Gleichrichter ist die Elektronik polaritätsunabhängig. Das 12-kHz-Taximpulsfilter sperrt für die nachfolgende Schaltung die Gebührenimpulse. Das Filter ist aufgeteilt in einen Sperrkreis (Eingangsschaltung) und einen Saugkreis.

#### 442 Wahlschaltung

Die Wahlschaltung ist für Impulswahl ausgelegt und für Frequenzwahl (FO) vorbereitet.

Der Mikroprozessor generiert die Wahlimpulse und steuert bei Frequenzwahl die Wahlschaltung. Bei Impulswahl dient ein Transistor als Wahlkontakt.

#### 443 Steuerung Mikroprozessor

Für die Steuerung und Überwachung der Telefonie- und Funkaufgaben ist ein maskenprogrammierter Single-Chip-Mikroprozessor (8051) eingesetzt. Seine wichtigsten Funktionen sind:

- Überwachung der 40 Funkkanäle
- Steuerung des Verbindungsaufbaus
- definierter Verbindungsabbruch
- Überwachung des Akkumulatorladevorganges
- Apparateidentifikation
- Testroutinen

Einige Telefonieparameter (Impulswahlverhältnis, Wahlpausen, Summtonauswerter, Übertragung des Sicherheitscodes, 15-Minuten-Überwachung, Aktivierung der Ruftasten) sind softwaremässig veränderbar. Ihre Definition und die Apparateidentifikation sind im EEPROM abgelegt, einem ab Testgerät programmierbaren Speicher, der seine Information auch bei fehlender Speisung beibehält.

#### 444 Speisung

Ein Steckernetzgerät mit 12 V Wechselspannung speist den Basisapparat. Die Speiseschaltung erzeugt die notwendigen Gleichspannungen für die Schaltungen und die Ladung der Akkumulatoren im Handapparat.

#### 445 Der HF-Sender

Nach der Sprechschaltung wird das Sprachsignal pegel- und frequenzmässig zum Modulationssignal für den Sender aufbereitet. Zusätzlich werden die Datentelegramme vom Mikroprozessor her in den Sprachpfad eingeschlaucht. Das aufbereitete Modulationssignal wird einem spannungsgesteuerten Oszillator (VCO) zugeführt, der direkt auf der Sendefrequenz schwingt. Die mittlere Sendefrequenz dieses Oszillators wird mit Hilfe eines Phasenregelkreises (PLL) quarzstabil (TCXO) nachgeregelt. Der Regelkreis arbeitet nach dem Mischprinzip; die zugehörige kanalabhängige Lokaloszillatorfrequenz liefert der Synthesizer.

du circuit électronique est indépendant de la polarité, grâce au redresseur qui le précède. Le filtre des impulsions de taxation à 12 kHz bloque les impulsions de taxation pour le circuit placé en aval. Ce filtre est réparti en un circuit de blocage (circuit d'entrée) et un circuit d'absorption.

#### 442 Circuit de sélection

Le circuit de sélection est prévu pour la sélection par impulsions et préparé pour la sélection par fréquences audibles (FO).

Le microprocesseur génère les impulsions de sélection et commande le circuit de sélection lors de la sélection par fréquences audibles. En cas de sélection par impulsions, c'est un transistor qui fait office de contact de sélection.

#### 443 Commande, microprocesseur

La commande et la surveillance des fonctions de téléphonie et de transmission radioélectrique sont assurées par un microprocesseur Single-Chip (8051), dont la programmation se fait à l'aide de masques. Les fonctions les plus importantes de la commande sont:

- surveillance des 40 canaux de transmission radioélectrique
- commande de l'établissement de la liaison
- interruption définie de la liaison
- surveillance du procédé de charge de l'accumulateur
- identification de l'appareil
- tests de routine.

Quelques paramètres des fonctions téléphoniques (rapport des impulsions de sélection, poses de sélection, détecteur de tonalité, transmission du code de sécurité, surveillance de 15 minutes, activation des touches d'appel) peuvent être modifiés par le biais du logiciel. Leur définition et l'identification de l'appareil sont déposées dans une mémoire EEPROM, programmable par l'intermédiaire de l'appareil de test et qui conserve les informations enregistrées même en cas d'interruption de l'alimentation.

#### 444 Alimentation

La partie fixe du téléphone sans cordon est alimentée par un dispositif d'alimentation délivrant une tension alternative de 12 V, incorporé à la fiche de raccordement au réseau à courant fort. Le dispositif d'alimentation fournit également les tensions continues nécessaires aux différents circuits ainsi qu'à la charge de l'accumulateur dans l'appareil portatif.

#### 445 Emetteur HF

A la sortie du circuit de conversation, le signal de conversation est mis en forme, tant du point de vue niveau que de celui de la fréquence, pour la modulation de l'émetteur. De plus, les télégrammes de données, en provenance du microprocesseur, sont insérés dans l'information de conversation. Le signal de modulation ainsi préparé est amené à un oscillateur commandé en tension (VCO), qui oscille directement à la fréquence

Das modulierte Ausgangssignal des VCO wird auf die 10 mW ERP-Ausgangsleistung verstärkt, gefiltert und von der Antenne abgestrahlt.

#### 446 Der Empfänger

Das von der Gegenstation im 900-MHz-Band abgestrahlte Signal wird von der Antenne empfangen und der Vorselektion zugeführt, wo es gefiltert und vorverstärkt wird. Im nachfolgenden Mischer wird das Empfangssignal mit Hilfe der Lokaloszillatorfrequenz (LO-Frequenz) ab Synthesizer auf etwa 58 MHz herabgemischt und im 1. ZF-Quarzfilter selektioniert. In einer weiteren Mischstufe wird auf die standardisierte Zwischenfrequenz (ZF) von 445 kHz gemischt. Anschließend wird das 2. ZF-Signal demoduliert. Die nachfolgende Stufe passt das Sprachsignal an die Sprechschaltung an und koppelt die Datentelegramme in Richtung Mikroprozessor aus. Die 40 Duplexkanäle werden durch die LO-Frequenz des Senders und des Empfängers definiert. Diese LO-Frequenzen werden quarzstabil (TCXO) im vom Mikroprozessor gesteuerten Synthesizer erzeugt.

#### 45 Beschreibung des Handapparates (Fig. 4)

Der Handapparat besteht im wesentlichen aus folgenden Blöcken:

- Funk-Sende/Empfänger
- Steuerung, Mikroprozessor
- Tastatur
- Mikrofon, Hörerkapsel
- Speisung

Auf die detaillierte Beschreibung des Funkteiles wird verzichtet, da es sich um das gleiche Prinzip handelt wie beim Basisapparat.

#### 451 Steuerung, Mikroprozessor

Die Steuerungs- und Überwachungsaufgaben des Handapparates übernimmt ein maskenprogrammierter Single-Chip-Mikroprozessor des Typs 80C51. Seine wichtigsten Funktionen sind:

- Überwachung der 40 Funkkanäle
- Steuerung des Verbindungsaufbaus
- Kanalüberwachung und Signalisierung während des Gesprächs
- definierter Verbindungsabbruch
- Verarbeitung der über die Tastatur eingegebenen Anweisungen
- Überwachen des Akkumulator-Ladevorganges
- Apparateidentifikation
- Testroutinen

Die Zuordnung des Wahlverfahrens und die Apparateidentifikation sind im EEPROM abgelegt, einem ab Testgerät (IPP – 771) programmierbaren Speicher, der seine Information bei fehlender Akkumulatorspannung beibehält. Die im Kurzwahl Speicher eingegebenen Nummern sind im zusätzlichen RAM abgelegt.

d'émission. La fréquence d'émission moyenne de cet oscillateur est réglée par une boucle de phase (PLL) stabilisée au quartz (TCXO). Le circuit de réglage travaille selon le principe du mélangeur; la fréquence correspondante de l'oscillateur local, qui dépend du canal utilisé, est délivrée par le synthétiseur.

Le signal de sortie modulé de l'oscillateur VCO est amplifié à une puissance de sortie de 10 mW PAR, filtré et rayonné par l'antenne.

#### 446 Récepteur

Le signal rayonné par la station opposée dans la bande des 900 MHz est reçu par l'antenne et appliqué à un étage de présélection où il est filtré et préamplifié. Dans l'étage mélangeur qui suit, le signal de réception est abaissé à 58 MHz à l'aide de la fréquence de l'oscillateur local (fréquence OL) délivrée par le synthétiseur, pour être ensuite disponible à la sortie du premier filtre à quartz FI. Cette fréquence est ensuite amenée à la fréquence intermédiaire standardisée (FI) de 445 kHz, par l'intermédiaire d'un autre étage mélangeur. Le second signal FI est ensuite démodulé. L'étage suivant adapte le signal de conversation au circuit de conversation et découple les télégrammes de données en direction du microprocesseur. Les 40 canaux duplex sont définis par les fréquences de l'oscillateur local OL de l'émetteur et du récepteur. Ces fréquences d'oscillateur local, stabilisées au quartz (TCXO) sont engendrées par le synthétiseur commandé par le microprocesseur.

#### 45 Description de l'appareil portatif (fig. 4)

L'appareil portatif comprend principalement les éléments suivants:

- émetteur-récepteur radioélectrique
- commande, microprocesseur
- clavier
- microphone, écouteur
- alimentation.

On ne reviendra pas sur la description détaillée de la partie radioélectrique, étant donné qu'elle fonctionne selon les mêmes principes que celle de la partie fixe.

#### 451 Commande, microprocesseur

Les fonctions de commande et de surveillance de l'appareil portatif sont assurées par un microprocesseur Single-Chip type 80C51, programmable à l'aide de masques. Les fonctions les plus importantes de la commande sont les suivantes:

- surveillance des 40 canaux radioélectriques
- commande de l'établissement de la liaison
- surveillance du canal et signalisation pendant la conversation
- interruption définie de la liaison
- traitement des instructions données par le biais du clavier
- surveillance du processus de charge de l'accumulateur
- identification de l'appareil
- tests de routine.

## 452 Benutzerschnittstelle

Das Elektret-Mikrofon und die piezo-elektrische Hörerkapsel sind integrierende Bestandteile des Handapparates.

Mit Hilfe der Tastatur werden die Verbindungsaufnahme, der Verbindungsabbruch und die Wahl eingeleitet.

Die Tastatur besteht aus einer Silikongummi-Schaltmatte mit integrierten Tasten und russedotierten Kontaktpunkten.

## 453 Speisung

Der ortsunabhängige Handapparat bezieht seine Energie aus einem NiCd-Akkumulator, der vom Benutzer selbst ausgewechselt werden kann.

Die Speiseschaltung stellt, abgeleitet von der ladungsabhängigen Akkumulatortension, die geregelten Spannungen für Steuer- und NF-Schaltung des Senders und Empfängers zur Verfügung.

Les critères concernant le procédé de sélection et l'identification sont déposés dans une mémoire EEPROM, programmable par le biais de l'appareil de test (IPP-771) et qui conserve les informations enregistrées même en cas de défaut de la tension de l'accumulateur. Les numéros enregistrés dans la mémoire de sélection abrégée sont déposés dans une mémoire supplémentaire RAM.

## 452 Interface d'utilisateur

Le microphone Elektret ainsi que la capsule d'écoute piézo-électrique font partie intégrante de l'appareil portable.

La prise et l'interruption de liaison, ainsi que la sélection, se font à l'aide du clavier.

Le clavier est constitué par une nappe de commutation élastomère avec touches intégrées et points de contacts déposés au carbone.

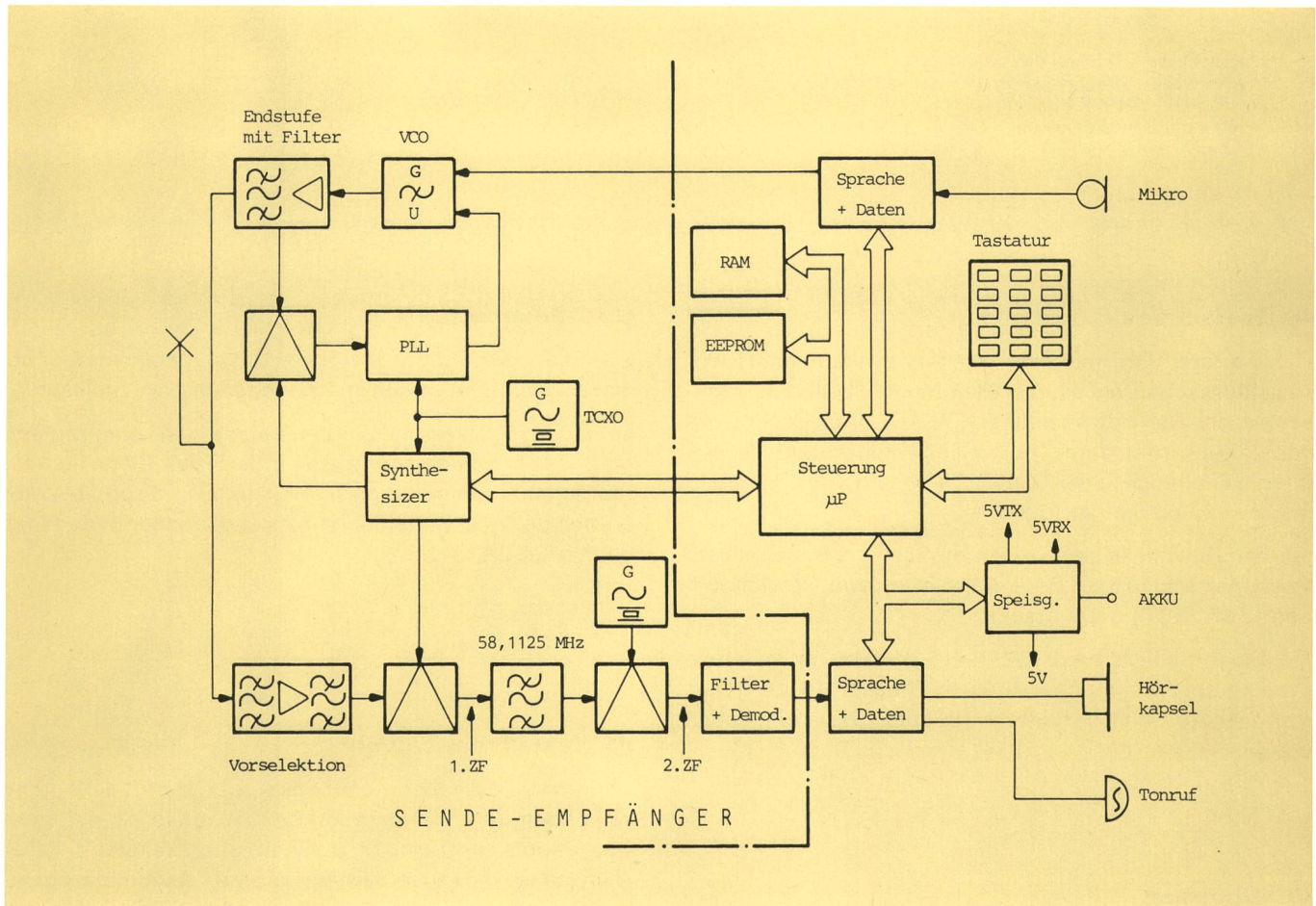
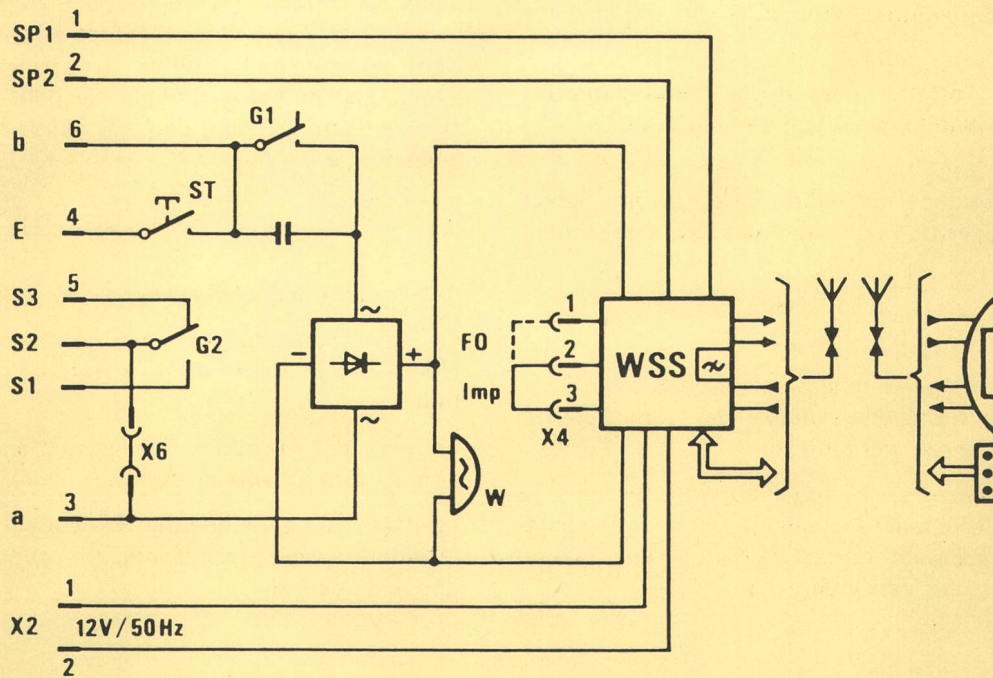


Fig. 4  
Blockschema des Handapparates – Schéma bloc de l'appareil portable

Endstufe mit Filter – Etage final avec filtre  
VCO: Spannungsgesteuerter Oszillator – Oscillateur commandé en tension  
PLL: Regelschleife – Boucle de réglage  
TCXO: Quarz-Stabilisierung – Stabilisation au quartz  
Synthesizer – Synthétiseur  
Vorselektion – Présélection  
1. ZF – 1<sup>er</sup> FI  
2. ZF – 2<sup>e</sup> FI  
Filter + Demod. – Filtre + démodulateur

Sprache + Daten – Parole + données  
Mikro – Microphone  
Tastatur – Clavier  
Steuerung – Commande  
Speisg. – Alimentation  
AKKU – Accumulateur  
Hörkapsel – Ecouteur  
Tonruf – Appel acoustique  
Sender-Empfänger – Emetteur-Récepteur



**Fig. 5**  
**Anschlusschema – Schéma de raccordement**  
 FO: Frequenzwahl – Sélection par fréquences audibles  
 Imp: Impulswahl – Sélection par impulsions  
 WSS: Wahl- und Sprechschialtung – Circuit de sélection et de conversation

#### 46 Installation (Fig. 5)

Das Portatel wird mit den bereits vorhandenen TS-85-Anschlusskabeln an die Klemmen a, b und E angeschlossen. Die Netzspeisung 12 V AC, Stecker X2, wird vom Steckernetzgerät mit einem separaten Verbindungskabel zugeführt. Dieses ist in den drei Normlängen 2,5, 4 und 6 m verfügbar.

Für den Anschluss eines externen Schlüsselschalters zur Wahl Sperre sind auf der Leiterplatte zwei Steckerzungen (SP 1, SP 2) aufgebracht.

Ein freier Gabelkontakt (S1, S2, S3) steht für beliebige Zwecke zur Verfügung. Mit dem Stecker X4 kann das gewünschte Wahlverfahren (Impuls, FO) eingestellt werden.

#### 47 Unterhalt

Bei der Beschaffung eines Telefonapparates müssen nebst dem Apparatepreis auch die Folgekosten für Reparaturen und Unterhalt berücksichtigt werden. Da heute die Kosten für Störungsgänge und Reparaturarbeiten sehr hoch sind, sollen Apparate eine möglichst hohe Lebensdauer besitzen. Dem steht aber die Forderung nach einer kundenfreundlichen Abonnementstaxe gegenüber. Es musste nun ein für alle Seiten annehmbarer Kompromiss gefunden werden.

#### 453 Alimentation

L'appareil portatif tire son énergie d'un accumulateur au nickel/cadmium, qui peut être échangé par l'utilisateur.

Le circuit d'alimentation délivre les tensions réglées pour les circuits de commande et le circuit BF de l'émetteur et du récepteur, à partir de la tension disponible aux bornes de l'accumulateur et qui est dépendante de l'état de charge de ce dernier.

#### 46 Installation (fig. 5)

Le Portatel est raccordé aux bornes a, b et E de la ligne téléphonique. L'alimentation 12 V ~, prise X2, est amenée depuis le dispositif d'alimentation réseau à l'aide d'un câble de raccordement séparé, disponible également dans les longueurs normalisées de 2,5, 4 et 6 m.

Le raccordement d'un commutateur à clé pour le blocage de la sélection peut se faire à l'aide des deux languettes de connexion (SP 1, SP 2) montées sur le circuit imprimé.

Un contact de fourchette libre (S1, S2, S3) est à disposition pour les usages les plus divers. La prise X4 permet de choisir le procédé de sélection désiré (par impulsions, ou fréquence audible FO).

Für das Portatel ist ein dreistufiges Unterhalts- und Reparaturkonzept vorgesehen:

- Das Personal der Störungsdienste wechselt bei Bedarf nur den defekten Apparateteil (Basis- oder Handapparat) aus. Akkumulator- und Antennenwechsel können direkt beim Kunden vorgenommen werden. Die defekten Apparateteile werden anschliessend der zweiten Reparaturstufe zugeführt.
- Das Personal der Radio- und Fernsehdienste der Fernmeldekreisdirektionen (FKD), denen eine zweite Reparaturstufe zugeteilt ist, wechseln defekte Module aus und führen nötigenfalls HF-Nachstimmungen durch. Um kurze Reparaturzeiten zu erreichen, sollen rechnergesteuerte Messplätze eingesetzt werden. Eingehende Studien haben ergeben, dass auf 12 500 in Betrieb stehende Portatel ein derartiger Messplatz notwendig ist.
- Die dritte Reparaturstufe wird vorläufig nur einmal benötigt. Sie wird ebenfalls einem Radio- und Fernsehdienst einer FKD zugeteilt. Hier ist vorgesehen, einen Kombitester einzusetzen, der auf dem Modul zuerst nach der defekten Stufe sucht, um dann innerhalb dieser Stufe als In-circuit-Tester das defekte Bauteil zu bestimmen. Auf zugeordneten Reparatur- und Abgleichplätzen sollen dann die gefundenen Fehler repariert werden.

Die vorgenannten Berechnungen basieren auf einem bei Funkgeräten praktischen MTBF-Wert (Mean Time Between Failure, mittlere Ausfallzeit). Liegt dieser Wert höher, was beim Portatel zu erwarten ist, kann unter Umständen auf die dritte Reparaturstufe verzichtet werden, da dann der Ersatz von Leiterplatten billiger als deren Reparatur zu stehen kommt. Doch das wird erst eine längere Einsatzdauer zeigen müssen.

Während der ganzen Entwicklungszeit wurden die Bedürfnisse dieser drei Reparaturstufen berücksichtigt, wie:

- Bezeichnung der Leiterplatten mit einem Strichcode zur raschen Erfassung der defekten Baugruppen zwecks Erstellen einer Reparaturstatistik. Damit können die Reparaturen der dritten Stufe ohne Begleitpapiere durchgeführt werden
- Anbringen von Landeplätzen für Testpins der Prüfgeräte
- einfache Programmierbarkeit des Handapparates mit dem Code des Basisapparates
- saubere Trennung der HF-Teile von NF-Teil und Steuerung
- gute Zugänglichkeit zur HF-Schnittstelle

All diese Massnahmen bewirken kurze Reparaturzeiten und damit niedrige Reparaturkosten.

## 5 Schlussbetrachtungen

Die bisherigen Erfahrungen zeigen, dass das zweistufige Vorgehen richtig war. Einerseits konnten mit der Einführung des Übergangsmodells die dringendsten Kundenbedürfnisse abgedeckt werden, und andererseits liessen sich wertvolle Erfahrungen sammeln, die die Einführung des definitiven Modells erleichtern helfen.

## 47 Entretien

Dans le prix d'acquisition d'un appareil de téléphone, il y a lieu de tenir compte des frais subséquents pour les réparations et l'entretien. Etant donné que, de nos jours, les coûts pour l'intervention en cas de dérangement et les travaux de réparation sont très élevés, les appareils doivent offrir une durée de vie aussi élevée que possible. D'autre part, les taxes d'abonnement ne devraient pas être excessives pour le client. C'est pourquoi il a fallu trouver un compromis supportable pour toutes les parties intéressées.

En ce qui concerne le Portatel, on a mis au point une conception de l'entretien et des réparations déployant ses effets sur trois niveaux:

- Le personnel des services des dérangements échange, selon les besoins, uniquement la partie d'appareil défectueuse (partie fixe ou appareil portatif). Le remplacement des accumulateurs ou de l'antenne peut être assuré directement par l'utilisateur. Les parties d'appareil défectueuses sont ensuite remises au service de réparation du deuxième échelon.
- Le personnel des services de la radio et de la télévision des Directions d'arrondissement des télécommunications (DAT), auquel sont confiés les travaux de réparation du deuxième échelon, échange les modules défectueux et procède, si nécessaire, au réaligement HF. A cet effet, et afin que les temps de réparation soient aussi courts que possible, il y a lieu d'utiliser des places de mesure commandées par ordinateur. Des études détaillées ont montré qu'il était nécessaire de disposer d'une telle place de mesure pour assurer l'exploitation d'environ 12 500 Portatel.
- L'infrastructure du troisième niveau d'intervention n'est, jusqu'à nouvel avis, nécessaire qu'une seule fois. Elle sera également confiée au service de la radio et de la télévision d'une DAT. Il est prévu d'y utiliser un appareil de test combiné qui recherchera d'abord l'étage en panne pour déceler ensuite l'élément défectueux dans un dispositif de test du circuit. Le défaut sera ensuite réparé aux places de travail correspondantes, disposant du matériel de remplacement et des instruments d'alignement nécessaires.

Les calculs indiqués reposent sur une valeur pratique de la moyenne des temps de bon fonctionnement (MTBF, Mean Time Between Failure). Si cette valeur est supérieure, ce à quoi on peut s'attendre pour le Portatel, il sera possible, dans certaines conditions, de renoncer au troisième échelon de réparation, étant donné alors que le remplacement de circuits imprimés serait meilleur marché que leur réparation. Toutefois, il ne sera possible de répondre à cette question qu'au bout de plusieurs années d'utilisation des appareils.

Tout au long de la période de développement, on a tenu compte des nécessités de ces trois échelons de réparation en assurant, par exemple:

- la désignation des circuits imprimés par un code à bâtonnets permettant la saisie rapide des modules défectueux afin d'établir une statistique des réparations; ainsi, il sera possible d'effectuer les réparations au troisième échelon sans papier d'accompagnement

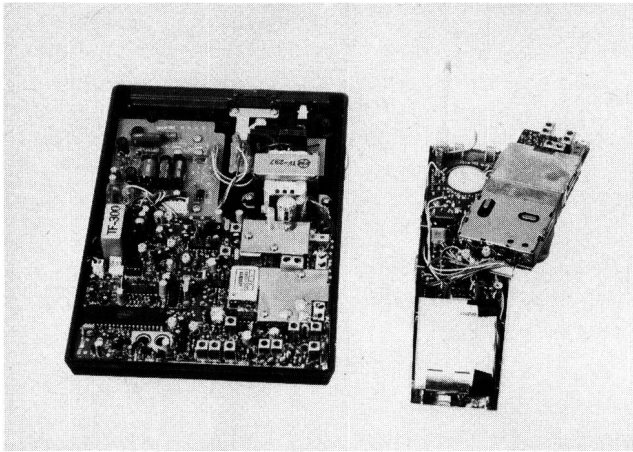


Fig. 6

**Portatel offen – Portatel ouvert**

Links: Basisapparat – A gauche: appareil de base  
Rechts: Handapparat – A droite: appareil portatif

Ein Blick in das Innere der beiden Geräte zeigt einen Unterschied von mindestens einer Technologiegeneration zugunsten des Portatels (Fig. 6).

Das Radiotel (Fig. 7) wird in Niedriglohnländern zum weitaus grössten Teil in Handarbeit hergestellt, das Portatel dagegen mit modernsten Bestückungsautomaten und hochintegrierten Bauelementen.

Die Evaluation zeigte deutlich, dass die schweizerische Fernmeldeindustrie durchaus in der Lage ist, sich gegen die harte internationale Konkurrenz zu behaupten.

Das Portatel wird voraussichtlich noch in anderen europäischen Ländern eingeführt, so hat z. B. die Deutsche Bundespost Ende 1985 vorerst 20 000 Portatel bestellt.

Die Erfahrungen in den USA und auch in europäischen Ländern mit den auf dem Graumarkt käuflichen Geräten zeigen, dass die Verlegung der Frequenzen in den 900-MHz-Bereich richtig war.

## 6 Ausblick

Die Entwicklung der Technik steht nicht still, sie schreitet vor allem im Fernmeldebereich rasant vorwärts. Das lässt darauf schliessen, dass bereits die nächste Generation schnurloser Telefone wesentlich kleiner und auch billiger werden wird. Doch bis zu deren Realisierung verstreicht noch einige Zeit.

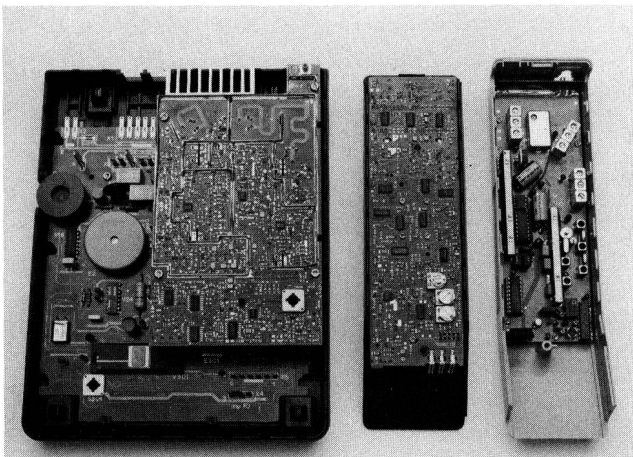


Fig. 7

**Radiotel offen – Radiotel ouvert**

Links: Basisapparat – A gauche: appareil de base  
Rechts: Handapparat – A droite: appareil portatif

- la mise en place de prises pour le raccordement des appareils d'essai
- la programmation simple de l'appareil portatif avec le code de la partie fixe
- la séparation claire entre les parties HF, BF et le dispositif de commande
- une bonne accessibilité de l'interface HF.

Toutes ces mesures conduisent à des temps de réparation courts et à des frais d'intervention relativement bas.

## 5 Considérations finales

Les expériences faites jusqu'ici ont montré que la façon de procéder en deux étapes était judicieuse. D'une part, on a pu couvrir les besoins les plus urgents avec le modèle de transition et, d'autre part, les expériences faites ont permis de faciliter l'introduction du modèle définitif.

Un regard à l'intérieur des deux appareils montre une différence d'au moins une génération technologique à l'avantage du Portatel (fig. 6).

Le Radiotel (fig. 7) est fabriqué en grande partie manuellement dans les pays à bas salaires. En revanche, le Portatel se compose d'éléments hautement intégrés assemblés par les automates les plus modernes. L'évaluation a montré de façon claire que l'industrie suisse des télécommunications est en mesure de s'affirmer à l'égard d'une concurrence internationale dure.

Le Portatel sera probablement introduit aussi dans d'autres pays européens. Ainsi la République fédérale d'Allemagne a commandé, à fin 1985, une première série de 20 000 Portatel.

Les expériences faites aux USA et dans d'autres pays européens avec les appareils disponibles sur le marché parallèle ont montré que le déplacement des fréquences dans la bande des 900 MHz était une décision judicieuse.

## 6 Perspectives d'avenir

Le développement de la technique ne s'arrête pas, il progresse à pas de géant en particulier dans le domaine des télécommunications. Cela permet d'attendre que les appareils de la prochaine génération de téléphones sans cordon seront notablement plus petits et meilleur marché. Cependant, il s'écoulera encore quelques années avant leur réalisation.

### Technische Daten PORTATEL

|   |                          |
|---|--------------------------|
| - Reichweite innerhalb von Gebäuden                       | 30... 50 m               |
| - Reichweite auf freiem Feld                              | 150...200 m              |
| - Teilnehmerdichte (bei 5 % Verlust und 0,05 Erlang)      | > 500 km <sup>2</sup>    |
| - Anzahl Duplexkanäle                                     | 40                       |
| - Kanalabstand  | 25 kHz                   |
| - Duplexabstand   | 45 MHz                   |
| - Sendefrequenzen   |                          |
| - Handapparat   | 914,0125...914,9875 MHz  |
| - Basisapparat  | 959,0125...959,9875 MHz  |
| - Frequenzstabilität                                      | ± 2,5 KHz 0° ÷ 55° C     |
| - Sendeleistung   | 10 mW ERP ± 3 dB         |
| - Störleistung im Nachbarkanal                            | ≤ 20 nW ERP              |
| - Störstrahlung Sender                                    |                          |
| - 25— 960 MHz   | ≤ 4 nW ERP               |
| - 960—4000 MHz  | ≤ 250 nW ERP             |
| - mit Modulationsinhalt                                   | ≤ 10 pW                  |
| - Spitzenhub  | ± 5 kHz                  |
| - Betriebsempfindlichkeit Empfänger                       | 30 dB µV/m für 20 dB S/N |
| - Störstrahlung Empfänger                                 |                          |
| - bis 4 GHz   | ≤ 2 nW                   |
| - mit Modulationsinhalt                                   | ≤ 10 pW                  |
| - Geräuschabstand bei einer Eingangsspannung von 60 dB µV | ≥ 45 dB                  |
| - Abmessungen   |                          |
| - Basisapparat  | 180 × 233 × 60 mm        |
| - Handapparat   | 62 × 225 × 40/50 mm      |
| - Gewicht   |                          |
| - Basisapparat  | ca. 850 g                |
| - Handapparat   | ca. 450 g                |
| - Farbe   |                          |
| - Unterteil   | schwarz-grau             |
| - Oberteil  | sandbeige                |

### Caractéristiques techniques du Portatel

|   |                           |
|---|---------------------------|
| - Portée à l'intérieur des bâtiments                          | 30... 50 m                |
| - Portée à l'extérieur des bâtiments                          | 150...200 m               |
| - Densité des abonnés (pour des pertes de 5 % et 0,05 Erlang) | > 500 km <sup>2</sup>     |
| - Nombre de canaux duplex                                     | 40                        |
| - distance entre canaux                                       | 25 kHz                    |
| - écart duplex  | 45 MHz                    |
| - Fréquence d'émission  |                           |
| - appareils portatifs   | 914,0125...914,9875 MHz   |
| - partie fixe   | 959,0125...959,9875 MHz   |
| - Stabilité de fréquence                                      | ± 2,5 KHz 0° C...55° C    |
| - puissance de fréquence                                      | 10 mW ERP ± 3 dB          |
| - puissance de perturbation dans le canal voisin              | < 20 nW ERP               |
| - Rayonnement perturbateur de l'émetteur                      |                           |
| - 25... 960 MHz   | ≤ 4 nW ERP                |
| - 960...4000 MHz  | ≤ 250 nW ERP              |
| - avec le contenu de la modulation                            | ≤ 10 pW                   |
| - Excursion de crête  | ± 5 kHz                   |
| - Sensibilité du récepteur en exploitation                    | 30 dB µV/m pour 20 dB S/N |
| - Rayonnement perturbateur du récepteur                       |                           |
| - jusqu'à 4 GHz   | ≤ 2 nW                    |
| - avec le contenu de la modulation                            | ≤ 10 pW                   |
| - Rapport signal/brut pour tension d'entrée de 60 dB µV       | ≥ 45 dB                   |
| - Dimensions  |                           |
| - partie fixe   | 180 × 233 × 60 mm         |
| - appareil portatif   | 62 × 225 × 40/50 mm       |
| - Poids   |                           |
| - partie fixe   | env. 850 g                |
| - appareil portatif   | env. 450 g                |
| - Couleur   |                           |
| - partie inférieure   | noir/gris                 |
| - partie supérieure   | beige sable               |