

**Zeitschrift:** Technische Mitteilungen / Schweizerische Post-, Telefon- und Telegrafienbetriebe = Bulletin technique / Entreprise des postes, téléphones et télégraphes suisses = Bollettino tecnico / Azienda delle poste, dei telefoni e dei telegrafi svizzeri

**Herausgeber:** Schweizerische Post-, Telefon- und Telegrafienbetriebe

**Band:** 64 (1986)

**Heft:** 6

**Artikel:** Autorisationsterminal für Kreditkarten = Terminal d'autorisation pour cartes de crédit

**Autor:** Kilchhöfer, Peter

**DOI:** <https://doi.org/10.5169/seals-875032>

### **Nutzungsbedingungen**

Die ETH-Bibliothek ist die Anbieterin der digitalisierten Zeitschriften. Sie besitzt keine Urheberrechte an den Zeitschriften und ist nicht verantwortlich für deren Inhalte. Die Rechte liegen in der Regel bei den Herausgebern beziehungsweise den externen Rechteinhabern. [Siehe Rechtliche Hinweise.](#)

### **Conditions d'utilisation**

L'ETH Library est le fournisseur des revues numérisées. Elle ne détient aucun droit d'auteur sur les revues et n'est pas responsable de leur contenu. En règle générale, les droits sont détenus par les éditeurs ou les détenteurs de droits externes. [Voir Informations légales.](#)

### **Terms of use**

The ETH Library is the provider of the digitised journals. It does not own any copyrights to the journals and is not responsible for their content. The rights usually lie with the publishers or the external rights holders. [See Legal notice.](#)

**Download PDF:** 15.03.2025

**ETH-Bibliothek Zürich, E-Periodica, <https://www.e-periodica.ch>**

# Autorisationsterminal für Kreditkarten

## Terminal d'autorisation pour cartes de crédit

Peter KILCHHOFER, Bern

Zusammenfassung. Es werden die vier grossen Kreditkarten-Organisationen vorgestellt und ihre Rahmenbedingungen für ein Autorisationsterminal aufgezeigt. Das Blockschema, die Inbetriebnahme, Testmöglichkeiten und Initialisierung des Gerätes sowie der Betriebs-einsatz des aus der Tritel-Familie entstandenen AT-KK Zürich werden behandelt.

Résumé. Les quatre grandes organisations de cartes de crédit sont présentées et les conditions de base pour la création d'un terminal d'autorisation sont expliquées. Le schéma bloc, la mise en service, les possibilités de test, l'initialisation et l'usage en exploitation de l'appareil TA-CC Zurich, issu de la famille Tritel, sont également abordés.

### Terminale di autorizzazione per carte di credito

Riassunto. L'autore presenta le quattro grandi organizzazioni di carte di credito e le condizioni da loro poste per un terminale di autorizzazione. Egli descrive lo schema, la messa in esercizio, i mezzi di prova e l'inizializzazione del terminale per carte di credito, modello Zurigo derivato dalla serie Tritel, e ne spiega l'impiego.

### 1 Einleitung

Der bargeldlose Zahlungsverkehr hat in der Schweiz in den letzten Jahren beträchtlich zugenommen. Es wurden Milliardenumsätze getätigt. So haben 1984 die vier grossen Kreditkartenorganisationen *American Express* (110 000 Inhaber in der Schweiz), *Diners Club* (50 000), *Visa Card* (110 000) und *Eurocard* (65 000) zusammen einen Jahresumsatz von rund einer Milliarde Franken erzielt, gleich viel wie die Warenhäuser *Jelmoli*, *Manor*, *Globus*, *Coop* und *Loeb* gemeinsam. Die speziellen Städtekarten von Zürich, Bern und Basel wurden demgegenüber im Jahre 1984 nur für Einkäufe von insgesamt 22,5 Millionen Franken benutzt. Bei 20 000 Kartenbesitzern kommt Zürich allein auf 15 Millionen, Bern bei 8500 Inhabern auf 6 Millionen Franken.

Diese lokalen Kreditkarten wurden bisher kaum, zumindest nicht durch organisierte Verbrecherbanden, systematisch gestohlen oder gefälscht, was bei den internationalen Kreditkarten immer häufiger der Fall zu sein scheint. Soweit der unrechtmässige Gebrauch dieser Kreditkarten für den Vertragsunternehmer nicht erkennbar ist, haftet die jeweilige Kreditkartenorganisation gegenüber dem Geschäftsinhaber für den entstandenen Schaden. Ein Rückgriff auf die Kreditkartendiebe oder -betrüger ist meistens ohne Aussicht auf Erfolg. Dadurch erleiden die internationalen Kreditkartenorganisationen, nach ihren eigenen Angaben, hohe Verluste.

Um diese Betrügereien einzudämmen, haben sich die vier grossen Kreditkartenorganisationen, unter der Federführung von *Telekurs AG*, Zürich, zusammengeschlossen, um ein gemeinsames *Autorisationssystem der Kreditkartenunternehmen in der Schweiz* aufzubauen (Fig. 1).

Bisher musste der Vertragsunternehmer an die Kreditkartenzentrale telefonieren, um sich über die Gültigkeit einer Karte zu informieren. Künftig soll ein intelligentes Autorisationsterminal sekundenschnell diese Arbeit erledigen. Auf diese Weise können Kreditkartendiebe und -betrüger besser erkannt und die gestohlenen oder gefälschten Karten sofort eingezogen werden.

### 2 Rahmenbedingungen für das Autorisationsterminal

Das intelligente Terminal muss für den Einsatz auf dem öffentlichen Telefonwählnetz ausgelegt sein. Es wird

### 1 Introduction

Au cours de ces dernières années, le trafic des paiements sans numéraire a fortement augmenté. Le chiffre d'affaires de ces transactions a atteint la limite du milliard. En 1984, par exemple, les quatre grandes organisations de crédit, à savoir *American Express* (110 000 titulaires en Suisse), *Diners Club* (50 000), *Visa Card* (110 000) et *Eurocard* (65 000) ont réalisé un chiffre d'affaires de près d'un milliard au total, soit un montant équivalent à celui qu'ont atteint ensemble les grands magasins *Jelmoli*, *Manor*, *Globus*, *Coop* et *Loeb*. En revanche, les cartes de crédit spécialement conçues pour les villes de Zurich, de Berne et de Bâle n'ont été utilisées pour des achats en 1984 que pour 22,5 millions de francs. Avec un total de 20 000 titulaires de cartes de crédit, la ville de Zurich atteint à elle seule un chiffre d'affaires de 15 millions et Berne, où l'on dénombre 8500 titulaires, une somme de 6 millions de francs.

Jusqu'ici, ces cartes de crédit locales n'ont que très peu été volées ou falsifiées systématiquement par des bandes de malfaiteurs organisées, comme cela semble se produire de plus en plus fréquemment pour les cartes de crédit internationales. Tant que le preneur de contrat (en l'occurrence l'entreprise contractuelle) ne s'aperçoit pas de l'usage illicite de cette carte de crédit, l'organisation de cartes de crédit considérée est responsable du dommage à l'égard du commerçant lésé. Les chances de découvrir le voleur de la carte de crédit ou le fraudeur et de se retourner contre lui sont généralement minces. C'est pourquoi les organisations internationales de cartes de crédit avouent qu'elles subissent de lourdes pertes dans ce domaine.

Pour se prémunir contre ces escroqueries, les quatre grandes organisations de cartes de crédit se sont réunies sous le patronage de *Telekurs SA*, Zurich, qui fait office de secrétariat, pour mettre sur pied en commun un *système d'autorisation des entreprises suisses de cartes de crédit* (fig. 1).

Jusqu'ici, le preneur de contrat devait téléphoner à la centrale d'édition de cartes de crédit pour s'informer de la validité de la carte. Dorénavant, un terminal d'autorisation intelligent s'acquittera de cette tâche en un clin d'œil. Ce dispositif permettra en outre de mieux découvrir les voleurs de cartes et les fraudeurs, du fait que les cartes volées ou falsifiées sont immédiatement confisquées.

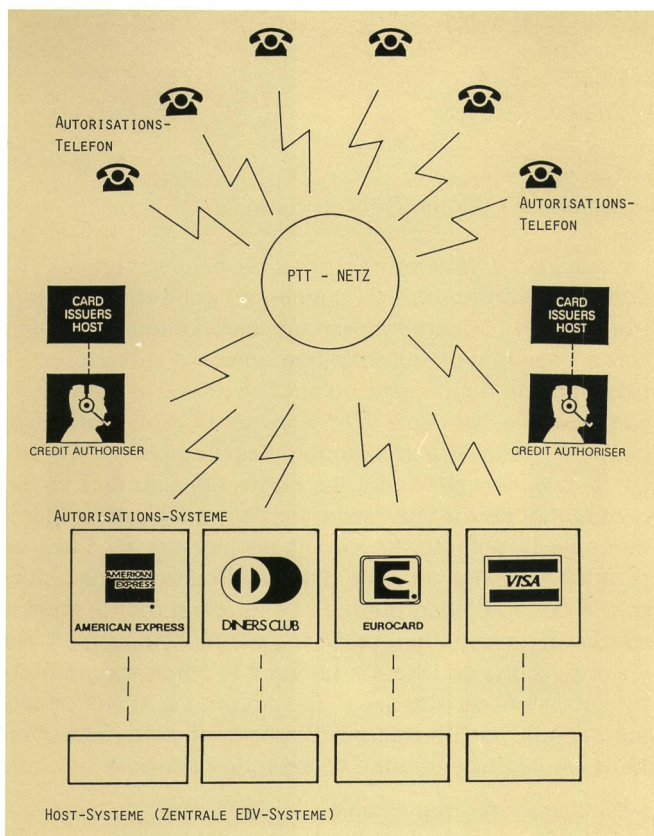


Fig. 1  
Schematischer Ablauf der Autorisationen über Autorisations-Terminal – Déroulement schématique des autorisations au terminal d'autorisation

Autorisations-Telefon – Terminal d'autorisation

PTT-Netz – Réseau PTT

Card Issuers Host – Rechner der Kartenausgeber – Serveur des émetteurs de cartes

Credit Authoriser – Kredit-Visumsbeamte – Agent de visa des crédits

von den PTT-Betrieben beschafft und den Vertragsunternehmern im Abonnement abgegeben. Einerseits soll das Autorisationsterminal die Funktionen eines Telefonapparates mit Rufnummernspeicher, andererseits jene eines Datenendgerätes mit Kartenleser, eingebautem Modem, Tastatur und Display enthalten. Es hat primär folgende Funktionen zu erfüllen:

- Initialisierung mit Masterkarten, die von den Kreditkartenorganisationen jedem Vertragsunternehmer zur Verfügung gestellt werden
- Einlesen verschiedener Karten mit rückseitiger Magnetspur nach ISO (sowohl der Spur ISO 1 als auch ISO 2) und automatischer Überprüfung der Kreditwürdigkeit eines Karteninhabers
- Eingabe der für die Verarbeitung notwendigen Daten, auch manuell über die Tastatur. Dabei dürfen die Masterdaten nur mit einem Passwort initialisiert oder verändert werden
- Kunden, in der von ihnen gewünschten Dialogsprache (deutsch, französisch, italienisch und englisch), zwingend durch die Transaktion führen (Sichtanzeige)
- Automatischer Aufbau der Daten- oder Gesprächsverbindung zu den Kreditkartenzentralen (einschliesslich Wiederwahl)
- Die von den Kreditkartenzentralen übermittelten Daten und Befehle zu verarbeiten und am Display anzuzeigen

## 2 Conditions-cadres définissant le terminal d'autorisation

Le terminal intelligent doit être prévu pour la connexion au réseau téléphonique public commuté. Il est acquis par l'Entreprise des PTT et remis en abonnement aux preneurs de contrat. Le terminal d'autorisation doit assurer, d'une part, les fonctions d'un appareil téléphonique avec mémoire de numéros d'appel, d'autre part, celles d'un équipement terminal de traitement de données avec lecteur de cartes, modem intégré, clavier et affichage. Les fonctions qu'il doit assurer en premier lieu sont:

- Initialisation à l'aide de cartes-maître, qui sont mises à la disposition de chaque preneur de contrat par les organisations de cartes de crédit
- Lecture de diverses cartes avec piste magnétique au verso selon l'ISO (tant pour la piste ISO 1 que ISO 2) et vérification automatique de la solvabilité d'un détenteur de carte
- Introduction des données nécessaires au traitement, également en mode manuel par le clavier. A cet effet, les données-maître ne doivent pouvoir être initialisées ou modifiées qu'à l'aide du mot de passe
- Conduite systématique et automatisée de la transaction du client (affichage) dans la langue qu'il désire utiliser pour le dialogue (allemand, français, italien ou anglais)
- Etablissement automatique de la liaison de données ou de la communication téléphonique avec la centrale des cartes de crédit (y compris la nouvelle sélection du numéro)
- Traitement et affichage des données et instructions transmises par la centrale des cartes de crédit
- Mise en sécurité des informations mémorisées et de toutes celles qui sont nécessaires à la répétition automatique de la sélection et à l'exploitation en cas de panne de courant
- Possibilités de test pour la surveillance de la fonction d'exploitation
- Option: raccordement à une imprimante sur bande (slip-printer)

Les PTT ont élaboré un cahier des charges avec le concours de Telekurs SA, qui a servi à évaluer l'équipement en fonction des exigences précitées. Le terminal d'autorisation pour cartes de crédit TL.85 IF.TACC Zurich, fabriqué par la maison *Zellweger Uster SA*, répond dans une large mesure aux conditions posées. Un test d'interface a été réalisé avec huit équipements de ce type auprès des quatre organisations de cartes de crédit. Il s'agissait de vérifier le logiciel du TACC Zurich, de même que celui qui avait été implanté dans les banques de données des centrales de cartes de crédit. Il était non moins important de faire des expériences dans ce domaine de l'exploitation, de manière à pouvoir en tenir compte lors de la prochaine fabrication en série des équipements.

## 3 Terminal d'autorisation TACC Zurich

L'appareil (fig. 2) de la famille Tritel comprend pour l'essentiel les éléments suivants (fig. 3):

- Circuit d'entrée
- Circuit de sélection

- Sicherung des Datenspeichers und aller für den automatischen Wiederanlauf und Betrieb notwendigen Informationen bei Stromausfall
- Testmöglichkeit zur Überwachung der Betriebsbereitschaft
- Option: Anschluss eines Slip-Printers

Die PTT-Betriebe haben nun zusammen mit der Telekurs AG ein Pflichtenheft erstellt, um gemäss diesen Anforderungen ein Gerät zu evaluieren. Das von der *Zellweger Uster AG* eingereichte Autorisationsterminal für Kreditkarten TL.85 IF. AT-KK Zürich entsprach weitgehend den Bedingungen. Mit acht solchen Geräten wurde bei den vier Kreditkartenorganisationen ein Schnittstellentest durchgeführt. Es galt die Software im AT-KK Zürich wie die neu Implementierte in den Datenbanken der Kreditkartenzentralen zu überprüfen. Ebenso wichtig waren Erkenntnisse zu gewinnen über die betrieblichen Belange, um sie bei einem künftigen Seriengerät zu berücksichtigen.

### 3 Autorisationsterminal AT-KK Zürich

Der Apparat (Fig. 2), aus der Tritel-Familie, besteht im wesentlichen aus folgenden Blöcken (Fig. 3):

- Eingangsschaltung
- Wahlschaltung
- Sprechschaltung
- Modem
- Steuerung
- Kartenleser
- LCD-Anzeige (Display)
- Tastatur
- Uhrenbaustein, RAM und ROM

Die *Eingangsschaltung* umfasst verschiedene Baugruppen. Der *Gabelkontakt G1* schaltet die Tonrufeinheit oder den Apparat an die Telefonleitung an. Das *Relais* dient zur automatischen Belegung bei einer Autorisa-

- Circuit de conversation
- Modem
- Commande
- Lecteur de cartes
- Affichage LCD (Display)
- Clavier
- Module d'horloge, RAM et ROM

Le *circuit d'entrée* se compose de divers modules. Le *contact de fourchette G1* connecte l'unité d'appel électronique ou l'appareil au circuit téléphonique. Le *relais* sert à l'occupation automatique en cas d'autorisation. Il est connecté de manière qu'aucune desserte erronée ne soit possible. Le *filtre TD-HF* symétrique à l'entrée de l'appareil bloque suffisamment les fréquences TD-HF. La *résistance VDR* limite les surtensions. Quant au *redresseur*, il permet de raccorder l'appareil indépendamment de la polarité. Le circuit de blocage du filtre de taxation à 12 kHz est situé dans le circuit d'entrée, alors que le circuit d'absorption de ce filtre est monté en aval du circuit de sélection. Le *filtre à 12 kHz* sert à supprimer les impulsions de taxation pendant la conversation ou la transmission de données. Le *circuit de sélection* est commandé par un micro-ordinateur et peut être commuté sur les trois modes de sélection suivants:

- Sélection par impulsions
- Sélection par code de fréquences avec signal associé (FM)
- Sélection par code de fréquences sans signal associé (FO)

L'appareil peut, de ce fait, être raccordé à tout central téléphonique. Les fréquences pour la sélection FM/FO sont produites par un circuit intégré séparé commandé par le microprocesseur ( $\mu P$ ).

La conversion 4 fils/2 fils est assurée par le *circuit de conversation*. Il s'agit d'un montage entièrement électronique fonctionnant selon le principe d'un translateur en «T». L'amplificateur d'émission est réglé à une valeur fixe. Dans l'amplificateur de réception, le signal est stabilisé par un circuit de contrôle automatique du gain (AGC) suivant le cas, le microtéléphone ou le modem sont connectés au circuit de conversation. Le *modem* répond à la Recommandation V.21 du CCITT (300 bauds, mode duplex).

Un micro-ordinateur sur une seule puce, dont les fonctions essentielles sont les suivantes, sert à la *commande* de l'appareil:

- Lecture des critères du clavier
- Commande de l'affichage
- Mémorisation des valeurs du circuit de sélection et de conversation
- Commande du module d'horloge
- Commande du modem
- Commande de l'interface
- Commande du processus d'autorisation

Les données sont mémorisées dans la mémoire RAM, dont la fonction est assurée par la *batterie* de 3,5 V d'une capacité de 1,5 Ah. L'ensemble du circuit est alimenté, d'une part, par le courant de boucle de la ligne téléphonique et, d'autre part, par le bloc réseau. En cas de panne du secteur, l'usage de l'appareil est limité aux



Fig. 2  
Autorisationsterminal – Terminal d'autorisation

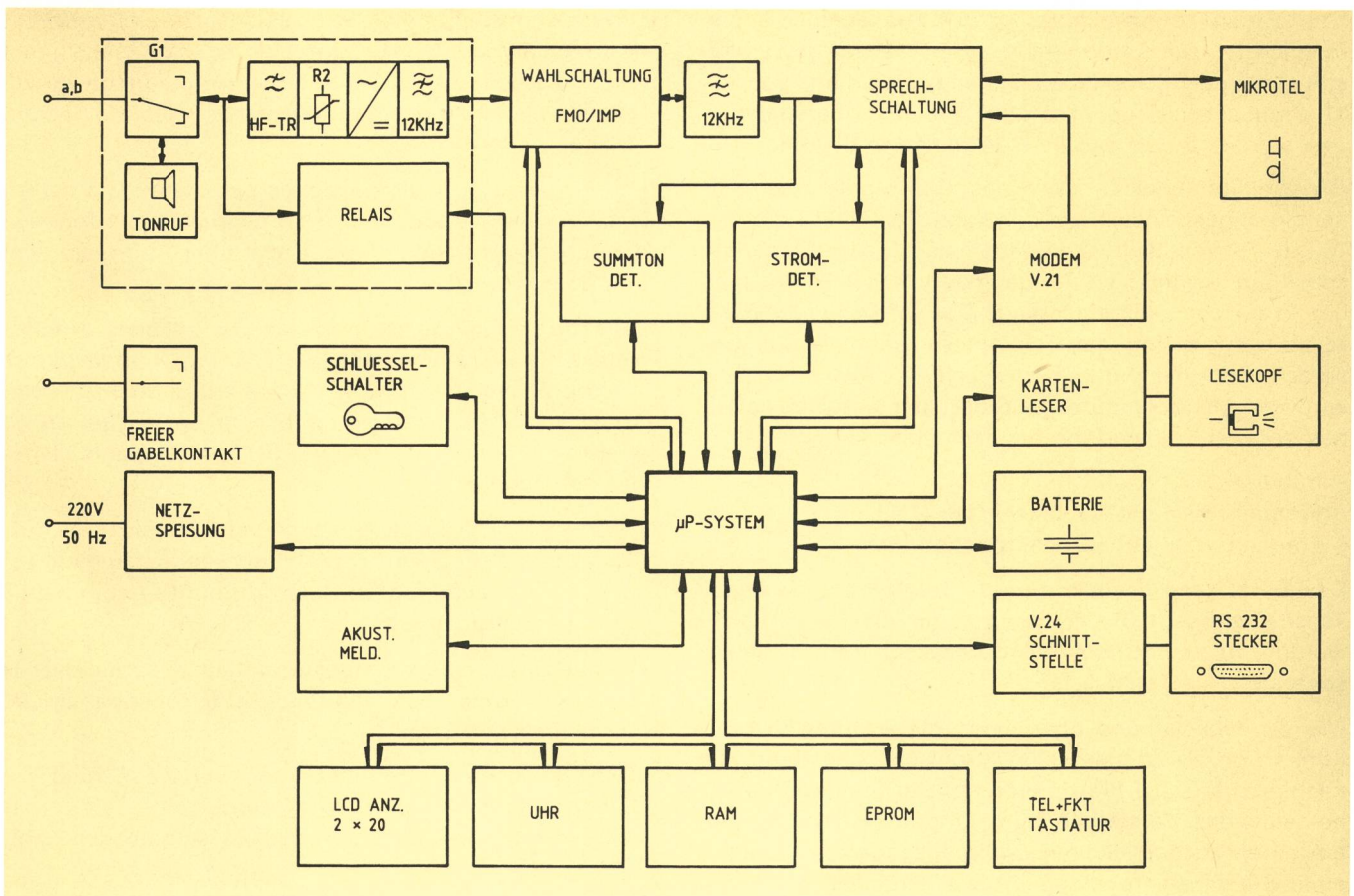


Fig. 3  
Block-Schema des Autorisationsterminals

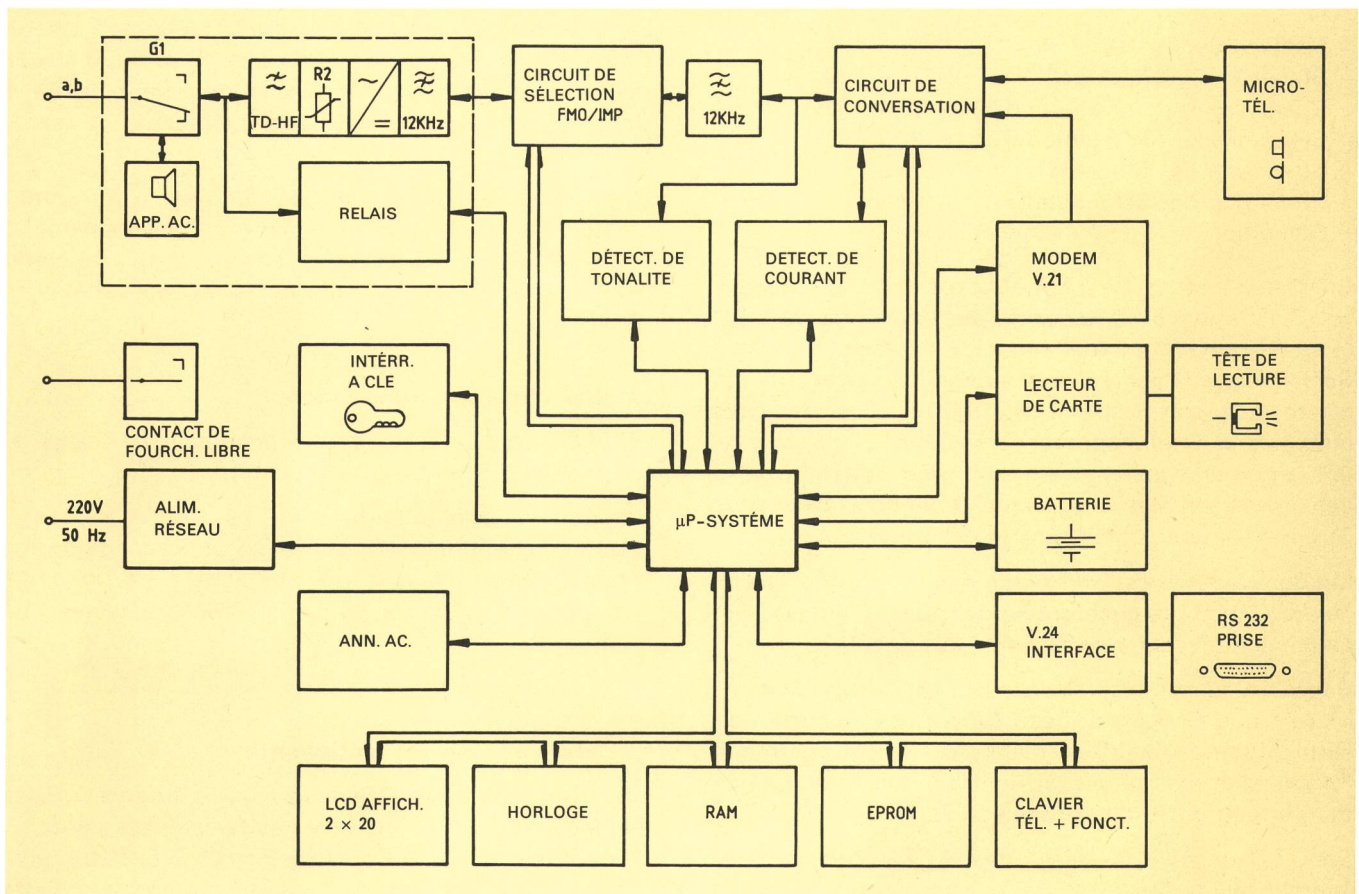


Fig. 3  
Schéma du terminal d'autorisation

tion. Es ist so geschaltet, dass keine Fehlbedienung möglich ist. Das symmetrische *HF-TR-Filter* gewährleistet einen genügend hohen Eingangswiderstand von HF-TR-Frequenzen gegenüber dem Apparat. Überspannungen werden durch den *VDR-Widerstand* begrenzt. Der *Gleichrichter* bewirkt, dass das Gerät polaritätsunabhängig angeschlossen werden kann. Der Sperrkreis des 12-kHz-Taximpulsfilters befindet sich in der Eingangsschaltung, dagegen ist der Saugkreis dieses Filters nach der Wahlschaltung eingebaut. Das *12-kHz-Filter* dient zur Unterdrückung der Taximpulse während des Gesprächs oder der Datenübertragung. Die *Wahlschaltung* wird vom Mikrocomputer gesteuert und lässt sich auf eines der drei Wahlverfahren umschalten:

- Impulswahl
- Frequenzwahl mit Begleitzeichen (FM)
- Frequenzwahl ohne Begleitzeichen (FO)

Das Gerät kann deshalb an jede Telefonzentrale angeschaltet werden. Die Frequenzen für die FM/FO-Wahl werden, gesteuert vom Mikroprozessor ( $\mu$ P), in einem separaten IC erzeugt.

Die *Sprechschaltung* übernimmt die 4-Draht/2-Draht-Konversion. Es ist eine vollelektronische Schaltung, die nach dem T-Gabel-Prinzip arbeitet. Der Sendeverstärker hat eine fixe Verstärkung. Im Empfangsverstärker ist, um einen ausgeglichenen Empfangspegel zu erhalten, eine Signalpegelregelung (AGC) eingebaut. An die Sprechschaltung wird wahlweise das Mikrotel oder das Modem angeschaltet. Das *Modem* entspricht der CCITT-Empfehlung V.21 (300 Bd, Vollduplex).

Zur *Steuerung* des Apparates dient ein Singel-Chip-Mikrocomputer. Seine wichtigsten Funktionen sind:

- Einlesen der Tastatur
- Steuerung der Anzeige
- Speicherung der Wahl- und Sprechschaltung
- Steuerung des Uhrenmoduls
- Steuerung des Modems
- Steuerung der Schnittstelle
- Steuerung des Autorisationsablaufes

Die Daten werden im RAM abgespeichert. Die *Batterie* von 3,5 V und 1,5 Ah Kapazität dient zur Speichererhaltung. Die gesamte Schaltung wird einerseits durch den Schleifenstrom der Telefonleitung und andererseits von einem Netzgerät gespeist. Bei Netzausfall ist das Gerät nur noch als Telefonapparat verwendbar. Die *Summton- und Stromerkennung* übermitteln dem Mikroprozessor den jeweiligen Betriebszustand (Frei- oder Besetztton, Stromabfall oder Unterbruch in der Leitung).

Mit dem *Schlüsselschalter* kann das Autorisationsterminal für Unbefugte gesperrt werden. Der Telefenteil wird dabei nicht gesperrt, er funktioniert normal.

Der *Kartenleser* liest sowohl die ISO-1- als auch die ISO-2-Spur. Er wandelt beim Durchziehen einer Kreditkarte (Magnetstreifen) die magnetisch gespeicherten Informationen in elektrische Signale um. Deren Auswertung erfolgt dann in der Steuerung.

Die *LCD-Anzeige* (Display) des AT-KK Zürich besitzt eine 40stellige ( $2 \times 20$ ) Flüssigkristallanzeige. Sie bildet eine komplette Einheit, die direkt am Datenbus angeschlossen ist und vom Mikroprozessor gesteuert wird.

conversations téléphoniques. Les critères «*son musical*» et «*reconnaissance de courant de boucle*» renseignent le microprocesseur sur l'état d'exploitation du circuit (tonalité libre ou tonalité d'occupation, chute de courant ou coupure de la ligne).

L'*interrupteur à clé* empêche les personnes non autorisées d'utiliser le terminal. Il ne bloque que la fonction d'autorisation; l'appareil peut être utilisé normalement pour téléphoner.

Le *lecteur de cartes* est en mesure de lire aussi bien les pistes ISO-1 que les pistes ISO-2. Lorsqu'on fait passer la carte de crédit dans la fente, les informations mémorisées sur la piste magnétique sont converties en signaux électriques. Leur analyse est assurée par le dispositif de commande.

L'*affichage LCD* du TACC Zurich est à cristaux liquides; il comporte 40 positions ( $2 \times 20$ ). Cette unité complète est connectée directement au bus de données commandé par le microprocesseur.

En plus des touches de numérotation téléphonique, le *clavier* est pourvu des cinq touches de fonction supplémentaires suivantes:

- ENT = Touche d'introduction pour service manuel
- CE = Effacement du critère introduit
- TIM = Indication de l'heure et de la date sur l'affichage
- CAN = Remise à zéro en mode de base
- PRT = Ordre d'impression (établissement d'une bande par l'imprimante)

Le *module d'horloge* comprend les éléments permettant d'afficher l'heure et la date à l'instant d'une transaction. La capacité de mémorisation du TACC Zurich est de 8 kbytes pour la mémoire RAM et de 40 ou de 64 kbytes pour la mémoire EPROM (Erasable Programmable Read Only Memory = mémoire morte effaçable et reprogrammable).

L'*interface V.24* permet le raccordement d'une imprimante à ruban. Celle-ci est encore en développement, étant donné que les organisations de cartes de crédit n'ont adopté une bande uniforme que depuis peu.

### 31 Présentation mécanique

Le TACC Zurich est un perfectionnement de l'appareil téléphonique Tritel Lugano. Il comprend:

- la partie inférieure du boîtier
- les circuits imprimés avec clavier et affichage à cristaux liquides
- la partie supérieure du boîtier avec le lecteur de cartes (fig. 4).

### 4 Mise en service (initialisation)

Lors de la mise en service du terminal d'autorisation, les données de base de chacune des familles de cartes de crédit désirées (American Express, Diners Club, Eurocard, Visa, etc.) doivent d'abord être mémorisées. Cette opération se fait à l'aide d'une ou de deux cartes-maître, qui sont remises par les organisations de cartes de cré-

Die *Tastatur* ist nebst der normalen Telefontastatur mit fünf zusätzlichen Funktionstasten ausgerüstet.

ENT = Eingabetaste bei manuellem Betrieb  
CE = Löschen eines eingegebenen Zeichens  
TIM = Anzeige von Zeit und Datum auf dem Display  
CAN = Rückstellung in den Grundmodus  
PRT = Druckbefehl (Slip auf dem Drucker erstellen)

Der *Uhrenbaustein* hat ein eingebautes Uhrenmodul, um bei einer Transaktion die Zeit und das Datum anzuzeigen. Die Speicherkapazität des AT-KK Zürich setzt sich aus *8kBytes-RAM* und *40k- oder 64k-EPROM* (Erasable Programmable Read Only Memory) zusammen.

Die *V.24-Schnittstelle* ermöglicht den Anschluss eines Slip-Printers. Vorläufig befindet sich dieser noch in Entwicklung, da sich die Kreditkartenorganisationen erst kürzlich auf einen einheitlichen Typ geeinigt haben.

### 31 Mechanischer Aufbau

Das AT-KK Zürich ist eine Weiterentwicklung des Tritel-Telefonapparates Lugano. Es besteht aus:

- Gehäuseunterteil
- Prints mit Tastatur und LCD-Anzeige (Fig. 4)
- Gehäuseoberteil mit dem Kartenleser

### 4 Inbetriebnahme (Initialisierung)

Bei der Inbetriebnahme des Autorisationsterminals müssen zuerst die Grunddaten für jede gewünschte Kreditkartenfamilie (American Express, Diners Club, Eurocard, Visa usw.) eingespeichert werden. Das geschieht mit zwei oder drei Masterkarten, die von den Kreditkartenorganisationen dem Vertragsunternehmen abgegeben werden. Diese Masterkarten enthalten u. a. folgende Daten:

- Telefonnummern der Kreditkartenzentralen (Tel.-Nr. für den Host und Tel.-Nr. des Credit Autoriser)

dit au preneur de contrat. Ces cartes-maître contiennent notamment les données suivantes:

- Numéros de téléphone des centrales de cartes de crédit (N° de téléphone pour le serveur et N° de téléphone du «Credit Autoriser» (agent de visa pour crédit)
- Numéro de l'appareil
- «Floor Limit» (montant déterminé ne nécessitant pas d'autorisation de la part de l'organisation de cartes de crédit s'il n'est pas dépassé).

Lorsque le terminal d'autorisation est raccordé à la ligne téléphonique, la fiche du bloc-réseau enfoncée dans la prise secteur et l'interrupteur à clé placé en position «Service TA», le texte suivant apparaît sur l'affichage à cristaux liquides:

LIRE LA CARTE-MAÎTRE → ≡

On fait ensuite passer la première carte-maître dans la fente du lecteur de cartes. L'affichage indique alors:

LIRE LA DEUXIÈME CARTE → ≡

Si, par erreur, on a introduit d'abord la deuxième carte-maître, l'affichage indique l'erreur par le texte:

LIRE LA PREMIÈRE CARTE → ≡

Lorsque la première et la deuxième carte-maître sont lues dans l'ordre correct, l'affichage indique:

LIRE LA TROISIÈME CARTE → ≡  
OU PRESSER ENTER

S'il existe une troisième carte-maître, elle doit également être lue avant que l'on presse sur la touche «ENT».

Le terminal répond par l'affichage:

DONNÉES-MAÎTRE  
MÉMORISÉES → ≡

Si l'on ramène le terminal dans la position de base en actionnant la touche «CAN», l'affichage indique:

LIRE LA CARTE → ≡

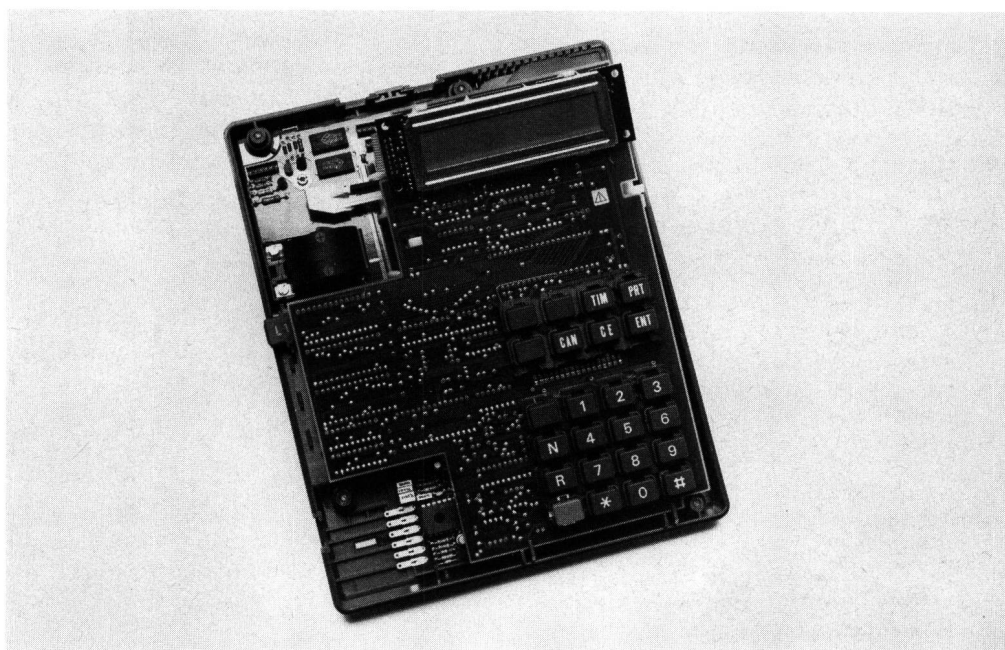


Fig. 4  
Gerät geöffnet mit Tastatur und LCD-Anzeige – Vue de l'appareil ouvert avec clavier et affichage LCD

- Gerätenummer
- Floor Limit (festgelegter Betrag, bis zu dessen Höhe keine Autorisation von der Kreditkartenorganisation nötig ist)

Ist das Autorisationsterminal an die Telefonleitung angeschlossen, das Netzgerät in die Steckdose eingesteckt und der Schlüsselschalter auf der Stellung «AT-Betrieb», erscheint auf der LCD-Anzeige:

BITTE MASTERKARTE EINLESEN → ≡

Man zieht nun die erste Masterkarte durch den Kartenleser. Auf der Anzeige erscheint:

ZWEITE KARTE EINLESEN → ≡

Wurde fälschlicherweise bereits die zweite Masterkarte zuerst eingelesen, zeigt das Display den Fehler an:

ERSTE KARTE EINLESEN → ≡

Ist die erste und zweite Masterkarte in der richtigen Reihenfolge eingelesen worden, antwortet das Gerät mit:

DRITTE KARTE EINLESEN → ≡

ODER ENTER DRÜCKEN

Gibt es eine dritte Masterkarte, muss auch diese zuerst eingelesen werden, um dann die Taste «ENT» zu betätigen. Die Anzeige lautet nun:

MASTERDATEN GESPEICHERT → ≡

Bringt man das Gerät durch Drücken der Taste «CAN» in die Grundstellung, erscheint auf der Anzeige:

BITTE KARTE EINLESEN → ≡

Die Grunddaten sind nun eingegeben und gespeichert.

Das Symbol → ≡ bedeutet, dass das Gerät auf eine Eingabe wartet. Wird auf die Eingabe verzichtet, kann das Gerät mit der Taste «CAN» wieder in den Grundzustand zurückgestellt werden. Andere Meldungen sind auf der Anzeige mit dem Symbol → → gekennzeichnet. Diese erscheinen nur für kurze Zeit. Wenn keine Eingabe erfolgt, kehrt das Gerät wieder in die Grundstellung zurück.

Um nun das Autorisationsterminal noch zu initialisieren, gibt man auf der Tastatur eine dreistellige Zahl (für den Schnittstellentest 248) ein. Auf der Anzeige erscheint:

1 = KONFIGURATION → →  
2 = GERÄTE - NR.

Wird die Zahl «2» (Geräte - Nr.) eingetippt, zeigt (nur nach Eingabe der Grunddaten) das Display:

GERÄTE - NR. = → →  
ZHxxxxxx

(wobei x = Zahlen zwischen 0 und 9 bedeuten)

Antwortet man mit der Zahl «1» (Konfiguration), erscheint auf der Anzeige:

1 = SPRACHEN 2 = UHR → →  
3 = INITIAL. 4 = TEST

Mit der Zahl «1» (Sprachen) wird die gewünschte Dialogsprache programmiert. Es erscheint:

1 = DEU 2 = FRA → →  
3 = ITA 4 = ENG

Après cette procédure, les données de base sont introduites et mémorisées.

Le symbole → ≡ signifie que l'équipement attend l'introduction de données. Si l'on renonce à les introduire, l'appareil peut être remis dans la position de base par pression sur la touche «CAN». D'autres messages sont signalés sur l'affichage par le symbole → →. Cet affichage n'est que de brève durée. Lorsque aucune donnée n'est introduite, l'appareil retourne dans la position de base.

Pour initialiser le terminal d'autorisation en pareil cas, on introduit un numéro à 3 chiffres au moyen du clavier (248 pour le test d'interface). L'affichage indique alors:

1 = CONFIGURATION → →  
2 = NUMÉRO D'APPAREIL

Lorsqu'on presse le chiffre «2» (numéro d'appareil), l'affichage indique

NUMÉRO D'APPAREIL → →  
ZHxxxxxx

(où x = chiffres entre 0 et 9)

Si l'on répond par le chiffre «1» (configuration), les indications suivantes apparaissent sur l'affichage:

1 = LANGUES 2 = HORLOGE → →  
3 = INITIAL 4 = TEST

Au moyen du chiffre «1» (langues), on programme la langue de dialogue souhaitée. Les symboles suivants apparaissent:

1 = DEU 2 = FRA → →  
3 = ITA 4 = ENG

On programme la langue voulue en pressant sur le chiffre correspondant.

Si l'on introduit le chiffre «2» (horloge), l'appareil demande toutes les données concernant la date et l'heure:

ANNÉE (00..99) = ? → ≡  
(85)

Après l'introduction de la date et de l'heure, il y a lieu d'achever l'opération en pressant sur la touche «ENT». Si toutes les données n'ont pas été introduites, lorsqu'on demande l'heure en pressant sur la touche «TIM», l'affichage indique:

VEUILLEZ POSITIONNER  
L'HEURE! → ≡  
→ PRESSEZ «ENT»

L'introduction du chiffre «3» (initialisation) permet de programmer l'indicatif interurbain et le critère d'accès au réseau. L'affichage indique:

INDICATIF INTERURBAIN? → ≡  
:

Introduire le propre indicatif interurbain (par ex. 031) et achever la procédure en pressant sur la touche «ENT». Vu que l'appareil doit encore connaître le mode de raccordement, l'affichage demande:

TA AVEC CENTRAL  
TÉLÉPHONIQUE D'ABONNÉ? → →  
1 = OUI 2 = NON



Die Sprache wird durch die entsprechende Eingabe festgelegt.

Wird die Zahl «2» (Uhr) eingegeben, um das Datum und die Zeit einzustellen, erscheint auf der Anzeige:

JAH R (00..99) = ? → ≡  
(85)

Hat man das Datum und die Zeit eingetippt, muss die Eingabe mit der Taste «ENT» abgeschlossen werden. Falls beim Einstellen nicht alle Daten eingegeben wurden, erscheint beim Abfragen der Zeit durch die Taste «TIM» auf der Anzeige:

BITTE UHR SETZEN! → ≡  
→ «ENT» DRÜCKEN

Mit der Zahl «3» (Initial.) wird die Fernkennzahl und die Amtskennziffer programmiert. Auf der Anzeige erscheint:

FERN-KENNZAH L? → ≡  
:

Es ist die eigene Fernkennzahl (z. B. 031) einzutippen und mit «ENT» abzuschliessen. Das Gerät benötigt jetzt noch Angaben über den Anschluss und fragt:

AT MIT HAUSZENTRALE? → →  
1 = JA 2 = NEIN

Ist die Antwort «1» (ja), erscheint auf der Anzeige:

NR. FÜR EXTERNE WAHL? → →

Hat man die Amtskennziffer eingegeben, oder war die Antwort «2» (nein), kehrt das Gerät in die Grundstellung zurück. Auf der LCD-Anzeige erscheint:

BITTE KARTE EINLESEN → ≡

Das Autorisationsterminal ist nun betriebsbereit. Mit der von der Kreditkartenorganisation abgegebenen Testkarte kann ein Funktionstest durchgeführt werden. Aber auch off-line kann das Gerät auf die Funktionstüchtigkeit geprüft werden. Mit der Zahl «4» (Test) erscheinen auf der Anzeige die Prüfmöglichkeiten:

1 = ANZEIGE 2 = TASTATUR  
3 = KART-LES 4 = MODEM

«1» Alle 40 Felder werden automatisch, nacheinander dunkel abgetastet.

«2» Die betätigten Tasten werden auf der Anzeige sichtbar, mit Ausnahme der Taste «CAN», die das Gerät wieder in die Grundstellung bringt.

«3» Auf der Anzeige erscheint:

BITTE KARTE EINLESEN

Zieht man die Testkarte durch den Kartenleser, erscheinen die auf dem Magnetstreifen gespeicherten Informationen während kurzer Zeit auf dem Display. Das Gerät kehrt anschliessend in die Grundstellung zurück.

«4» Es erscheint auf der Anzeige die Auswahl:

1 = AUTOM. 3 = MANUELL  
2 = TEST MIT HOST

- 1 = AUTOM. Es wird ein automatischer Test des Modems, das intern geschlauft wird, ausgelöst und angezeigt:

Si la réponse est «1» (oui), l'affichage indique:

N° POUR SÉLECTION  
RÉSEAU? → →

On peut alors introduire le critère d'accès au réseau ou, si la ligne réseau peut être directement occupée la réponse «2» (non). L'appareil retourne alors dans la position de base. L'affichage à cristaux liquides indique:

LIRE LA CARTE → ≡

Le terminal d'autorisation est alors prêt à fonctionner. La carte de test remise par l'organisation de cartes de crédit permet de réaliser un test de fonctionnement. On peut néanmoins aussi contrôler «off line» si l'équipement est opérationnel. Après l'introduction du chiffre «4» (test), l'affichage indique les possibilités de test suivantes:

1 = AFFICHAGE 2 = CLAVIER  
3 = LECTEUR CARTES 4 = MODEM

«1» Tous les champs de l'affichage à cristaux liquides (40) sont automatiquement contrôlés par exploration, c'est-à-dire qu'ils s'éteignent les uns après les autres.

«2» Les touches actionnées sont indiquées sur l'affichage à l'exception de la touche «CAN», qui ramène l'appareil à sa position de base.

«3» L'affichage indique:

LIRE LA CARTE

Si l'on passe une carte de test dans le lecteur de cartes, l'information mémorisée sur la bande magnétique est affichée pendant une courte durée. L'appareil retourne ensuite à la position de base.

«4» L'affichage indique le choix suivant:

1 = AUTOM. 3 = MANUEL  
2 = TEST AVEC HÔTE (SERVEUR)

- 1 = AUTOM. On réalise un test du circuit du modem, qui est mis en boucle de manière interne, d'où l'affichage:

DONNÉES ÉMISES = X  
DONNÉES RÉÇUES = Y

(où X et Y = 0...9)

- 2 = TEST AVEC HÔTE (SERVEUR). Le monteur du service des dérangements peut, en composant ce chiffre, vérifier l'établissement de la communication avec le serveur de l'organisation de cartes de crédit.

- 3 = MANUEL. Ce critère déclenche un essai du niveau du signal du modem.

## 5 Exploitation du TACC Zurich

En suivant le «diagramme de flux des possibilités d'autorisation» (fig. 5), on voit comment le titulaire d'une carte de crédit paie sa facture d'hôtel, règle le montant des achats qu'il a effectués dans un grand magasin ou une entreprise spécialisée ou encore comment il retire de l'argent comptant à la banque.

GESENDETE DATEN = x  
EMPFANGENE DATEN = y

(wobei x und y = 0...9)

- 2 = TEST MIT HOST. Der Störungsmonteur hat mit dieser Wahl die Möglichkeit, den Verbindungsaufbau zum Host der Kreditkartenorganisation zu prüfen.

- 3 = MANUELL. Dieser Funktionstest dient zur Überprüfung der Modem-Signalpegel.

## 5 Betrieb des AT-KK Zürich

Wie der Inhaber einer Kreditkarte seine Hotelrechnung bezahlt, in Warenhäusern und Spezialunternehmen den Einkauf begleicht oder bei einer Bank Bargeld bezieht, soll das «Flussdiagramm der Autorisations-Möglichkeiten» aufzeigen (Fig. 5).

Ein Kunde legt für die Bezahlung der Hotelrechnung von Fr. 321.50 seine Kreditkarte vor. Das AT-KK Zürich ist betriebsbereit aufgestellt und das Display zeigt in grossen Buchstaben:

BITTE KARTE EINLESEN

Die Karte des Kunden wird nun durch den Schlitz des Gerätes gezogen. Es erscheint (je nach Initialisierung durch die Masterkarten) auf der Anzeige:

1 = KAUF      3 = SCHECK  
2 = BARGELDVOR.

oder aber

BETRAG EINGEBEN SFR.

Ist z. B. die Magnetspur der Karte defekt, wird die Antwort allerdings lauten:

KARTE IST NICHT LESBAR

In diesem Fall muss die Autorisation durch manuelle Eingabe durchgeführt werden (siehe Abschnitt «Manuelle Eingabe»).

Fehlen dagegen dem Autorisationsterminal für diese Kreditkarte die Masterdaten oder sind die Daten nicht identifizierbar, wird auf der Anzeige erscheinen:

INIT.-DATEN FÜR  
xxxxxxx FEHLEN

oder

KARTE IST NICHT  
IDENTIFIZIERBAR

In beiden Fällen muss die Autorisation telefonisch beim Operator der jeweiligen Kreditkartenorganisation eingeholt werden.

Hat das Gerät die Karte akzeptiert, verlangt es die Eingabe des Betrages:

BETRAG EINGEBEN SFR.

Der eingetippte Betrag (wobei der Punkt zwischen Franken und Rappen mit der Taste «\*» einzugeben ist) wird auf dem Display angezeigt. Korrekturen können mit der Taste «CAN» vorgenommen werden.

BETRAG EINGEBEN SFR.  
321.50

Pour payer sa facture d'hôtel de 321 fr. 50, un client présente sa carte de crédit. Le TACC Zurich est prêt à fonctionner, l'affichage indique:

LIRE LA CARTE

On introduit alors la carte du client dans la fente de l'appareil. Suivant l'initialisation par les cartes-maître, les critères suivants apparaissent sur l'affichage:

1 = VENTE    3 = CHÈQUE  
2 = ACOMPTE COMPTANT

ou

INTRODUIRE MONTANT SFR.

Si, par exemple, la piste magnétique de la carte est défectueuse, la réponse sera:

CARTE PAS LISIBLE

En pareil cas, l'autorisation doit être requise par introduction manuelle des critères (voir paragraphe «Introduction manuelle»).

En revanche, si le terminal d'autorisation n'a pas reçu les données-maître pour cette carte de crédit ou si les données ne sont pas identifiables, l'affichage sera:

DONNÉES D'INIT.  
xxxxxxx ABSENTES

ou

CARTE NON IDENTIFIABLE

Dans les deux cas, l'autorisation doit être requise par téléphone auprès de l'agent de visa de l'organisation de cartes de crédit.

Si l'appareil a accepté la carte, il demande l'introduction du montant:

INTRODUIRE MONTANT SFR.

Après introduction du montant (c'est-à-dire lorsqu'on a frappé la touche «\*» pour séparer les francs des centimes), le montant apparaît sur l'affichage. Les corrections peuvent être réalisées au moyen de la touche «CAN».

INTRODUIRE LE MONTANT SFR.  
321.50

Dès que l'introduction correcte a été achevée par pression sur la touche «ENT», l'appareil vérifie l'exactitude du montant (francs, point, centimes) et le seuil de crédit (floor-limit).

Si le chiffre des francs n'est pas séparé de celui des centimes par un point, ou si le montant des centimes n'est pas indiqué en deux positions, l'affichage signale:

MONTANT IMPOSSIBLE

Au moyen de la touche «ENT», le montant peut être effacé avant d'être réintroduit.

►  
Fig. 5  
Flussdiagramm der Autorisationsmöglichkeiten

### FLUSSDIAGRAMM DER AUTORISATIONS - MOEGlichkeiten

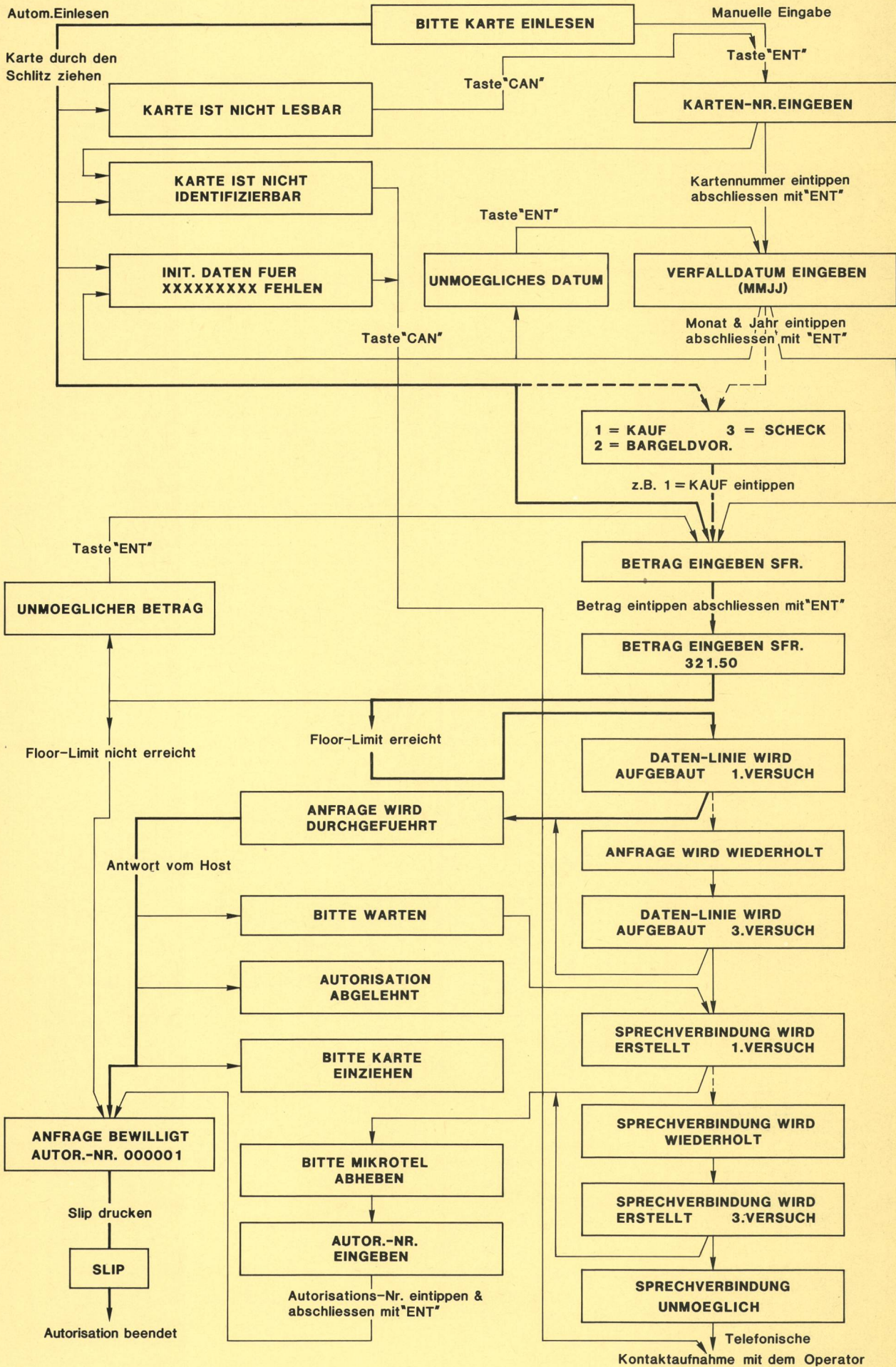
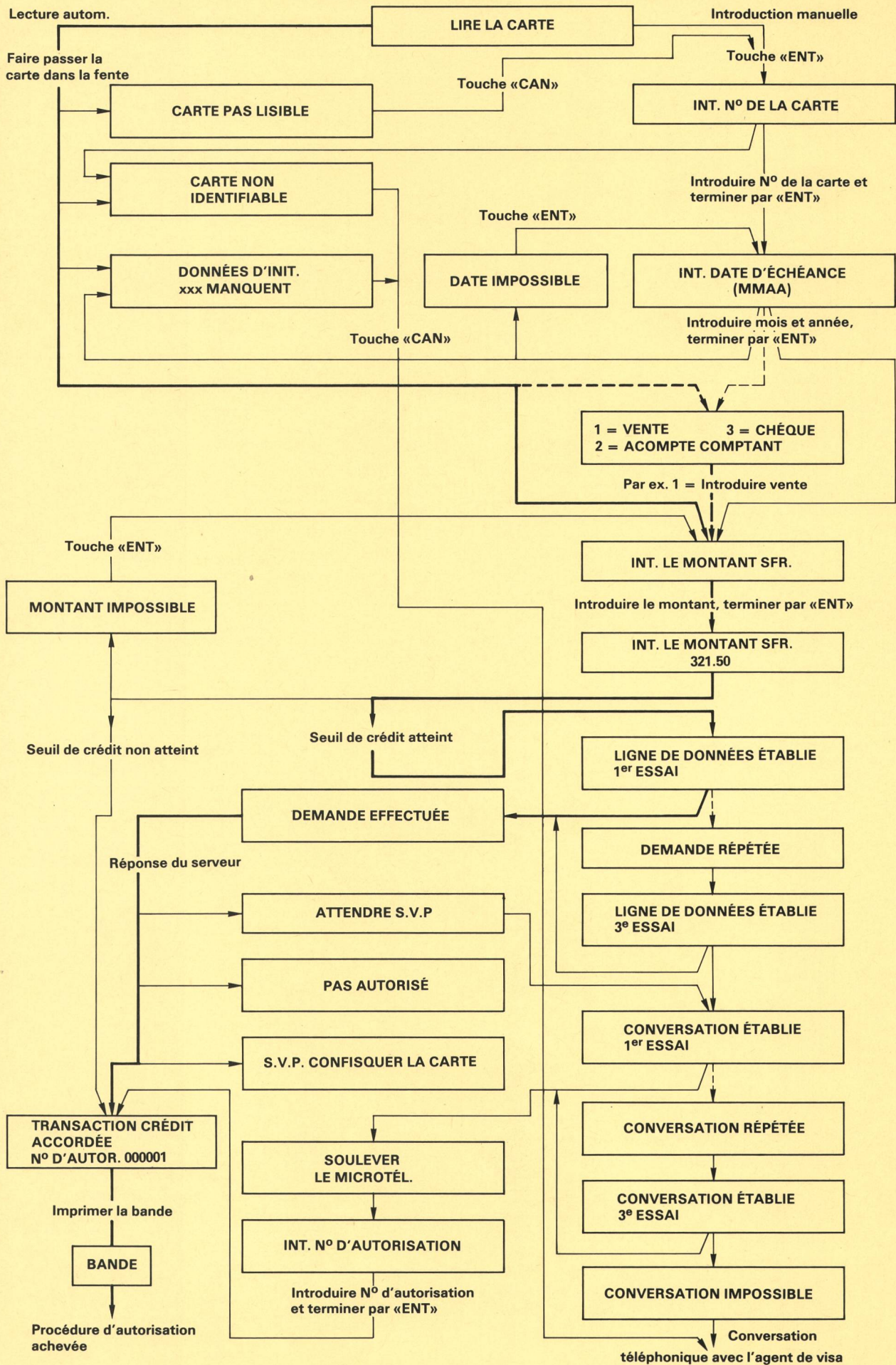


DIAGRAMME DE FLUX DES POSSIBILITÉS D'AUTORISATION



Sobald die richtige Eingabe mit «ENT» abgeschlossen wird, prüft das Gerät den Betrag auf die Richtigkeit (Franken, Punkt, Rappen) und das Floor-Limit.

Wurde kein Punkt zwischen Franken und Rappen gemacht oder sind die Rappen nicht zweistellig eingegeben worden, erscheint auf der Anzeige:

UNMÖGLICHER BETRAG

Mit der Taste «ENT» kann der Betrag gelöscht und neu eingetippt werden.

Ist der Betrag richtig eingegeben und erreicht er das Floor-Limit nicht, wird die Autorisation direkt durch das Gerät erteilt. Es erscheint dann auf der Anzeige:

ANFRAGE BEWILLIGT

Überschreitet der eingegebene Betrag hingegen das Floor-Limit, beginnt das AT-KK automatisch eine Datenverbindung zum Host herzustellen, um die Autorisations-Nummer einzuholen. Auf dem Display wird folgendes angezeigt:

DATEN – LINIE WIRD  
AUFGEBAUT 1. VERSUCH

Sollte keine Verbindung zustande kommen, meldet das Gerät:

ANFRAGE WIRD WIEDERHOLT

Kann das Gerät nach insgesamt drei Versuchen keine Verbindung mit dem Host herstellen, versucht es eine Telefonverbindung zum Operator der Kreditkartenorganisation aufzubauen. Auf der Anzeige erscheinen nun nacheinander:

SPRECHVERBINDUNG WIRD  
ERSTELLT 1. VERSUCH



SPRECHVERBINDUNG WIRD  
WIEDERHOLT



BITTE MIKROTEL  
ABHEBEN

Vom Operator kann nun die mündliche Bestätigung dieser Autorisation eingeholt werden. Tippt man die erhaltene Autorisations-Nummer ins Gerät ein, kann der Slip (sofern ein Slip-Printer angeschlossen ist) ausgedruckt und die Transaktion abgeschlossen werden.

Sollte wider Erwarten auch keine Telefonverbindung zustande kommen, erscheint auf der Anzeige:

SPRECHVERBINDUNG  
UNMÖGLICH

Es muss nun durch manuelle Wahl versucht werden, den Operator der Kreditkartenorganisation zu erreichen, um die Autorisation einzuholen.

*Im Normalfall*, wenn das Gerät die Datenverbindung zum Host erfolgreich aufgebaut hat, können folgende Antworten auf dem Display erscheinen:

– ANFRAGE BEWILLIGT Der Slip kann ausgedruckt werden

Si le montant introduit est correct et n'atteint pas le seuil de crédit (floor-limit), l'appareil octroie directement l'autorisation. L'affichage indique en pareil cas:

TRANSACTION CRÉDIT ACCORDÉE

Si, en revanche, le montant introduit dépasse le seuil de crédit (floor-limit), le TACC établit automatiquement une liaison de données avec le serveur (host), pour solliciter le numéro d'autorisation. L'affichage indique en pareil cas:

LIGNE DE DONNÉES EST ÉTABLIE  
1<sup>er</sup> ESSAI

Si aucune communication n'aboutit, l'appareil signale:

DEMANDE EST RÉPÉTÉE

Si, après une série complète de trois essais, l'appareil ne peut pas établir une liaison avec le serveur, il tente de constituer une communication téléphonique avec l'agent de visa de l'organisation de cartes de crédit. On voit alors apparaître successivement sur l'affichage les textes:

CONVERSATION EST ÉTABLIE  
1<sup>er</sup> ESSAI



CONVERSATION EST RÉPÉTÉE



SOULEVER LE MICROTEL

On peut alors demander à l'agent de visa la confirmation orale de l'autorisation. Si l'on introduit le numéro d'autorisation dans l'appareil, la bande peut être imprimée et la transaction achevée (en tant que l'appareil est relié à une imprimante de bande).

Si, contre toute attente, la conversation téléphonique n'aboutit pas, l'affichage indique:

CONVERSATION IMPOSSIBLE

On doit alors tenter, par sélection manuelle, d'atteindre l'agent de visa de l'organisation de cartes de crédit pour solliciter son autorisation.

*Normalement*, lorsque l'appareil a réussi à établir une liaison de données avec le serveur, les réponses suivantes apparaissent sur l'affichage:

- |                               |  |
|-------------------------------|--|
| – TRANSACTION CRÉDIT ACCORDÉE | La bande peut être imprimée  |
| – N° D'AUTORISATION 000001    | La transaction est ainsi achevée   |
| – S.V.P. ATTENDRE             | L'appareil établit automatiquement une communication téléphonique avec l'agent de visa de l'organisation de cartes de crédit. Celui-ci indique alors la procédure à suivre |
| – PAS AUTORISÉE               | Le client n'est pas solvable. Son compte, c'est-à-dire son seuil de crédit est à découvert ou la facture mensuelle n'est pas payée   |

◀  
Fig. 5  
Diagramme de flux des possibilités d'autorisation

- AUTOR.-NR. 000001 Die Transaktion ist damit beendet
- BITTE WARTEN Das Gerät stellt nun automatisch eine Sprechverbindung zum Operator der Kreditkartenorganisation her. Dieser wird das weitere Vorgehen mitteilen
- AUTORISATION ABGELEHNT Der Kunde ist nicht kreditwürdig. Er hat z. B. das Kredit-Limit überzogen oder die Monatsrechnung nicht bezahlt
- BITTE KARTE EINZIEHEN Karte einziehen, allenfalls die Polizei verständigen

Die manuelle Eingabe der Daten für Transaktionen ist, wie erwähnt, ebenfalls möglich. Das Gerät muss sich dabei in der Grundstellung «BITTE KARTE EINLESEN» befinden. Durch Drücken der Taste «ENT» erscheint auf der Anzeige:

#### KARTEN NR. EINGEBEN

Gibt man die Kreditkarten-Nummer ein und schliesst mit «ENT» ab, kann auf dem Display erscheinen:

- KARTE IST NICHT IDENTIFIZIERBAR Die Autorisation muss telefonisch beim Operator der Kreditkartenorganisation eingeholt werden.

oder aber

- VERFALLDATUM EINGEBEN (MMJJ) Datum und Jahr eingeben und mit «ENT» abschliessen (wobei MM = Monat und JJ = Jahr bedeuten)

Wird diese Eingabe gemacht und wiederum mit «ENT» abgeschlossen, können auf dem Display folgende Angaben erscheinen:

- UNMÖGLICHES DATUM Korrektur mit der Taste «ENT». Es erscheint wieder «VERFALLDATUM EINGEBEN»
- INIT. DATEN FÜR xxxxxxxx FEHLEN Die Autorisation muss, wie vorher beschrieben, telefonisch eingeholt werden
- 1 = KAUF 3 = SCHECK Je nach Initialisierung
- 2 = BARGELDVOR. Durch die Masterkarte kann die eine oder andere Anzeige erscheinen
- BETRAG EINGEBEN SFR.

Der weitere Ablauf einer Autorisation ist nun gleich wie im Normalfall.

## 6 Telefonteil des AT-KK Zürich

Mit dem Autorisationsterminal kann man, wie mit einem ganz gewöhnlichen Telefonapparat der Familie TS 85,

- S.V.P. CONFISQUER LA CARTE Confisquer la carte, le cas échéant, aviser la police

Comme nous l'avons dit plus haut, il est également possible d'introduire manuellement les données d'une transaction. L'appareil doit alors se trouver dans la position de base «LIRE LA CARTE». Après pression sur la touche «ENT», l'affichage indique:

#### N° DE LA CARTE

Si l'on introduit le numéro de la carte de crédit et termine la transaction par «ENT», on voit apparaître sur l'affichage:

- CARTE NON IDENTIFIABLE L'autorisation doit être requise par téléphone auprès de l'agent de visa de l'organisation de cartes de crédit

ou encore

- INT. DATE D'ÉCHÉANCE (MMAA) Introduire la date et l'année et clore la transaction par «ENT» (où MM = mois et AA = année)

Lorsqu'on termine cette entrée par le critère «ENT», il peut arriver que l'affichage signale ce qui suit:

- DATE IMPOSSIBLE Corriger avec la touche «ENT». L'affichage indique de nouveau «INT. DATE D'ÉCHÉANCE»
- DONNÉES D'INIT. L'autorisation doit être requise partéléphone, comme décrit précédemment
- 1 = VENTE 3 = CHÈQUE Suivant l'initialisation par la carte-maître,
- 2 = ACOMPTE COMPTANT l'un ou l'autre des affichages peut apparaître
- INTRODUIRE MONTANT SFR.

La procédure d'autorisation se poursuit alors comme à l'accoutumée.

## 6 Sous-ensemble téléphone du TACC Zurich

Le terminal d'autorisation permet l'établissement de communications téléphoniques, comme un appareil ordinaire de la famille TS 85. Il dispose non seulement d'un dispositif de répétition du dernier numéro composé, mais encore d'un registre de notices (mémoire fixe) pouvant stocker un numéro de téléphone comprenant 20 chiffres au plus, de même qu'un dispositif d'appel électronique à trois tons.

Si, on bloque les fonctions du terminal d'autorisation au moyen de l'interrupteur à clé, l'appareil téléphonique fonctionne normalement. L'affichage indique alors EXPLOITATION MINIMALE. Il est possible de téléphoner normalement, même en cas de panne du secteur.

Telefongespräche führen. Es verfügt nebst dem Speicherbereich für die Wahlwiederholung über einen Notizspeicher von 20 Ziffern und hat elektronischen Dreiklangruf.

Sind mit dem Schlüsselschalter die Funktionen des Autorisationsterminals gesperrt, arbeitet der Telefonapparat weiterhin normal. Es erscheint aber auf der Anzeige die Meldung MINIMAL-BETRIEB. Auch bei Netzausfall ist der Telefonbetrieb gewährleistet.

Wird der Hörer abgehoben, so zeigt das Display nach Erhalt des Summtons:

#### TELEFONMODUS

Es gibt nun drei Möglichkeiten, eine Telefonverbindung herzustellen:

1. Die Nummer auf der Tastatur eintippen.
2. Durch Drücken der Taste «R», d. h. die zuletzt gewählte Nummer wiederholen, die im Speicher verbleibt, bis eine neue Telefonnummer eingetippt wird.
3. Durch Betätigen der Taste «N», d. h. die im Notizspeicher abgelegte Telefonnummer anwählen.

Wird der Hörer aufgelegt, kehrt das Gerät wieder in den Grundzustand zurück. Auf der Anzeige erscheint:

#### BITTE KARTE EINLESEN

Im Grundzustand können die gespeicherten Telefonnummern durch Betätigen der Tasten «R» oder «N» auf der Anzeige sichtbar gemacht werden.

### 7 Einsatz des Autorisationsterminals Zürich – Schlussbemerkung

Der durchgeführte Schnittstellentest bei den vier Kreditkartenorganisationen hat noch Schwachstellen in der Software erkennen lassen. Die Firma Zellweger AG konnte die nötigen Anpassungen vornehmen.

Es wird nun ein Eignungsversuch mit 50 verbesserten Geräten bei verschiedenen Vertragsunternehmungen durchgeführt. Dieser Versuch begann für 4...5 Monate, am 1. Mai 1986, also während der Weihnachtseinkäufe; er soll allfällige Mängel an den Geräten aufdecken helfen. ▶

Lorsqu'on soulève le microtéléphone, l'affichage indique, après réception du son musical:

#### MODE TÉLÉPHONE

La communication téléphonique peut être établie de trois manières:

1. Introduire le numéro au clavier.
2. Presser la touche «R», c'est-à-dire répéter le dernier numéro de téléphone mémorisé.
3. Presser la touche «N», c'est-à-dire composer le numéro stocké dans la mémoire de notices.

Lorsqu'on repose le microtéléphone, l'appareil retourne à la position de base. L'affichage indique:

#### LIRE LA CARTE

Dans la position de base, les numéros de téléphone mémorisés peuvent être affichés par pression sur les touches «R» ou «N».

### 7 Emploi du terminal d'autorisation Zurich – Conclusions

Les tests d'interface réalisés auprès des quatre organisations de cartes de crédit ont fait apparaître certains points faibles du logiciel. La maison Zellweger a procédé aux adaptations nécessaires. Divers preneurs de contrats procèdent actuellement à un test d'aptitude avec 50 appareils améliorés. Cet essai, d'une durée de 4 à 5 mois, qui doit servir à déceler d'éventuels défauts des appareils, a débuté le 1<sup>er</sup> mai 1986, c'est-à-dire à la période des achats de Noël.

Les expériences faites au cours du test d'aptitude seront prises en considération lors de la fabrication du TACC Zurich. Tout donne à penser que la production en série de cet appareil pourra débuter au printemps de 1986.

---

Die gewonnenen Erkenntnisse aus diesem Eignungsversuch müssen dann bei der Fabrikation des AT-KK Zürich berücksichtigt werden. Interessenten sind zuversichtlich, dass die Serienproduktion im Frühjahr 1986 aufgenommen werden kann.