

Zeitschrift: Technische Mitteilungen / Schweizerische Post-, Telefon- und Telegrafienbetriebe = Bulletin technique / Entreprise des postes, téléphones et télégraphes suisses = Bollettino tecnico / Azienda delle poste, dei telefoni e dei telegrafi svizzeri

Herausgeber: Schweizerische Post-, Telefon- und Telegrafienbetriebe

Band: 64 (1986)

Heft: 9

Artikel: Installation téléphonique résidentielle Casatel FTA 1/5

Autor: Leder, Hansrudolf

DOI: <https://doi.org/10.5169/seals-875044>

Nutzungsbedingungen

Die ETH-Bibliothek ist die Anbieterin der digitalisierten Zeitschriften. Sie besitzt keine Urheberrechte an den Zeitschriften und ist nicht verantwortlich für deren Inhalte. Die Rechte liegen in der Regel bei den Herausgebern beziehungsweise den externen Rechteinhabern. [Siehe Rechtliche Hinweise.](#)

Conditions d'utilisation

L'ETH Library est le fournisseur des revues numérisées. Elle ne détient aucun droit d'auteur sur les revues et n'est pas responsable de leur contenu. En règle générale, les droits sont détenus par les éditeurs ou les détenteurs de droits externes. [Voir Informations légales.](#)

Terms of use

The ETH Library is the provider of the digitised journals. It does not own any copyrights to the journals and is not responsible for their content. The rights usually lie with the publishers or the external rights holders. [See Legal notice.](#)

Download PDF: 15.03.2025

ETH-Bibliothek Zürich, E-Periodica, <https://www.e-periodica.ch>

Installation téléphonique résidentielle Casatel FTA 1/5

Hansrudolf LEDER, Berne

Casatel-Familientelefonanlage FTA 1/5

Zusammenfassung. Wie der Name bereits andeutet, wurde die Familientelefonanlage FTA 1/5 hauptsächlich für den Privatbereich entwickelt. Man kann mit ihr nicht nur telefonieren, sondern auch Personen suchen, Türen öffnen und mit den Besuchern an der Haustüre sprechen. Das Gerät ist durch den Konzessionär einfach zu installieren.

Résumé. Comme son nom l'indique, l'installation téléphonique résidentielle FTA 1/5 a surtout été développée pour le secteur privé. Elle est non seulement prévue pour la commutation de conversations, mais aussi pour la recherche de personnes, l'ouverture de portes et la communication avec les visiteurs sur le palier. L'installation peut aisément être montée par un installateur concessionnaire.

Centralino d'abbonato Casatel FTA 1/5

Riassunto. Come lo dice il nome, il centralino d'abbonato FTA 1/5 è destinato soprattutto all'impiego domestico. Oltre che da telefono, il Casatel può servire da ricerca persone, citofono e apriporta. L'installazione viene eseguita da un concessionario.

1 Domaine d'utilisation

L'installation téléphonique résidentielle Casatel FTA 1/5 est un équipement de commutation d'abonné (ECA) doté d'un raccordement réseau, de 5 raccordements secondaires et d'un raccordement à un interphone de porte avec possibilité de télécommander l'ouverture de la porte. Cette installation a surtout été développée pour le secteur privé.

2 Principe du fonctionnement

La figure 1 montre le schéma de principe du Casatel FTA 1/5. Les cinq appareils téléphoniques internes peuvent être connectés indépendamment les uns des autres sur l'une des deux barres internes ou sur la barre des tonalités de signalisation à travers le réseau de couplage à relais. La barre réseau sert à la connexion des appareils téléphoniques sur la ligne réseau. Les communications internes, les rétrodemandes et les communications avec l'interphone de porte sont établies au moyen de la barre interne. Tous les appareils téléphoniques à l'état de repos sont connectés à la barre des tonalités de signalisation, qui sert aussi de barre d'appel.

Le processus d'occupation, le central étant à l'état de repos, c'est-à-dire tous les appareils téléphoniques connectés à la barre des tonalités de signalisation, se déroule comme il suit:

- La commande du central reconnaît le décrochage d'un ou de plusieurs combinés en fonction du signal d'état de la barre des tonalités de signalisation.
- Le programme d'exploration connecte un appareil téléphonique après l'autre à la barre réseau libre.
- L'appareil téléphonique décroché est déterminé par la détection de l'état de la barre réseau.

Etant donné que le mode de recherche se déroule progressivement à partir de l'appareil téléphonique N° 1, le poste ayant le plus petit numéro est connecté d'abord à la barre réseau lorsque les combinés de plusieurs appareils téléphoniques sont décrochés simultanément. Le deuxième appareil que détermine le cycle de recherche est connecté à la barre interne. Les autres appareils téléphoniques décrochés restent connectés à la barre des tonalités de signalisation et les usagers qui les desservent reçoivent la tonalité d'occupation.

La commande du FTA 1/5 est conçue de manière que les communications réseau ont toujours la priorité. Si un usager connecté à la barre interne compose par exemple en premier lieu un zéro (occupation réseau), les deux autres appareils téléphoniques reliés à la barre réseau et à la barre interne sont intervertis, de manière qu'un combiné décroché ne puisse pas bloquer la ligne réseau.

3 Caractéristiques

31 Communication réseau

Une communication réseau peut être établie à partir de n'importe quel poste secondaire.

Les communications entrantes ont la priorité par rapport aux fonctions internes. C'est pourquoi un appel réseau

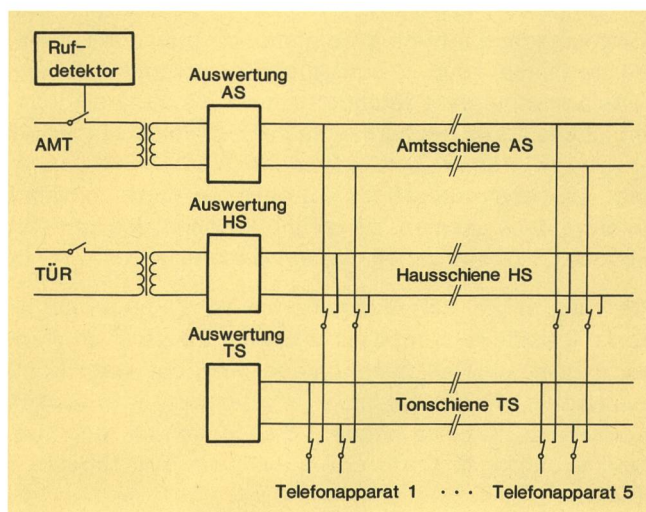


Fig. 1
Schéma simplifié du FTA 1/5
Rufdetektor - Détecteur d'appel
Amt - Réseau
Auswertung AS - Décodage AS
Amtsschiene AS - Barre réseau AS
Tür - Porte
Auswertung HS - Décodage HS
Hausschiene HS - Barre interne HS
Auswertung TS - Décodage TS
Tonschiene TS - Barre des tonalités de signalisation TS
Telefonapparat 1...5 - Appareils téléphoniques 1...5

entrant se répercute comme il suit sur des fonctions internes déjà en cours:

- Si la barre réseau est déjà occupée par un usager interne s'apprêtant à sélectionner, celui-ci reçoit la tonalité d'occupation.
- L'appel interne est interrompu et l'usager interne appelant reçoit la tonalité d'occupation à la place du contrôle d'appel.
- Les partenaires d'une communication interne sont rendus attentifs à l'arrivée d'un appel réseau par le signal d'annonce.

Si la barre des tonalités de signalisation n'est pas occupée par un ou plusieurs appareils téléphoniques dont le microtéléphone est soulevé, les appareils téléphoniques libres reçoivent l'appel réseau interne. Dans le cas contraire, l'appel réseau reste bloqué jusqu'à ce que la barre des tonalités de signalisation devienne libre.

Il est possible de reprendre un appel réseau sur n'importe quel appareil téléphonique qui le signale en soulevant le microtéléphone. Tout usager effectuant une communication interne peut reprendre un appel réseau en pressant la touche de commande pour se libérer. Il est possible d'établir des communications réseau à partir de n'importe quel appareil téléphonique en soulevant le combiné et en composant le chiffre zéro. Si la ligne réseau est déjà occupée, l'usager reçoit la tonalité d'occupation.

Chaque appareil de l'installation permet d'établir des communications sortantes. L'usager, après avoir décroché, compose le chiffre 0 et reçoit la tonalité d'occupation si la ligne réseau est déjà occupée.

32 Communication interne

En composant les chiffres 1 à 5, on peut établir une communication interne avec n'importe quel autre appareil de l'installation. Selon le chiffre composé, l'appel codé correspondant retentit sur tous les appareils téléphoniques libres (recherche de personnes). L'usager qui soulève en premier le microtéléphone est relié à l'appelant. Les communications internes ne sont possibles qu'entre deux usagers. De ce fait, le secret des communications internes est également garanti.

Pour entrer en communication avec l'interphone de porte, il suffit de composer le chiffre 6 à partir de n'importe quel appareil téléphonique. Pendant cette communication, il est possible d'actionner le dispositif d'ouverture de porte pendant 3 secondes en recomposant le chiffre 6. Cette opération peut être répétée à volonté.

Si la barre interne est occupée, l'usager qui compose la première fois le chiffre 6 reçoit le signal d'occupation, du fait qu'une communication avec l'interphone de porte est impossible à partir de la barre réseau. Toutefois, il est possible d'actionner le dispositif d'ouverture de porte en composant le chiffre 6. Pendant les 3 secondes durant lesquelles le dispositif d'ouverture de porte est enclenché, la tonalité d'occupation est masquée. Cette postsélection peut être répétée à volonté.

33 Rétrodemande

Mise en œuvre d'une rétrodemande. L'usager peut établir une rétrodemande en pressant sur la touche de commande. La ligne réseau est alors séparée de la barre réseau et l'usager interne reçoit le son musical; la communication réseau reste maintenue. L'usager interne dispose alors des possibilités suivantes.

Chiffre Fonction

- 1...5 Etablir une communication interne avec un autre appareil téléphonique
- Si la barre interne est déjà occupée à ce moment-là par une communication interne, l'usager qui veut procéder à la rétrodemande en est informé par le signal d'annonce.
 - Si la barre interne est occupée, mais qu'aucune signalisation n'est possible, l'appelant reçoit le signal d'occupation.
- 6 Communication interne avec l'interphone de porte.
- Si la barre interne est déjà occupée, aucune communication avec l'interphone de porte n'est possible. En composant le chiffre 6, l'usager peut toutefois actionner le dispositif d'ouverture de porte (voir 32).
- 9 Transfert d'une communication réseau sans appel (voir 35).

En pressant une seconde fois la touche de commande, l'usager peut reprendre en tout temps la communication réseau. Si l'on repose le microtéléphone pendant une rétrodemande, tous les appareils téléphoniques libres reçoivent un appel continu. Les usagers qui téléphonent en interne reçoivent le signal d'annonce à la place d'un appel continu. Si, au moment du raccrochage, la barre des tonalités de signalisation est occupée par un appareil téléphonique décroché, l'appel interne est bloqué. Durant cette période, l'usager qui a reposé le combiné peut toutefois reprendre la communication réseau en soulevant à nouveau le microtéléphone. Dans le cas contraire, l'appel continu est initialisé dès que la barre des tonalités de signalisation est libre.

Pendant les 10 secondes que dure l'appel continu, la communication réseau en instance peut être reprise directement à partir de chaque appareil téléphonique libre ou par un usager téléphonant en interne, qui doit alors presser la touche de commande (voir 34); dans le cas contraire, la commande du central coupe la communication réseau après 10 secondes.

Reprise d'une communication

La rétrodemande permet aussi de transférer une communication réseau à un autre usager. L'usager en position de rétrodemande qui presse en premier la touche de commande reprend la communication réseau. Si deux usagers pressent simultanément cette touche, celui qui a initialisé la rétrodemande obtient la communication réseau en priorité.

Conférence à trois. La conférence à trois est une communication entre un usager externe et deux usagers internes. La personne qui a repris une communication réseau peut connecter le deuxième usager interne sur la même communication (intercalation) en composant le chiffre 7.

34 Libération

En pressant sur la touche de commande, on peut supprimer toutes les communications internes. Suivant l'état du central, la libération a un autre effet. L'abonné rejeté reçoit dans tous les cas la tonalité d'occupation.

- La libération d'une communication interne ordinaire est immédiatement suivie d'une nouvelle occupation. L'utilisateur qui procède à la libération reçoit le son musical.
- En se libérant d'une communication interne où se fait entendre un signal d'annonce superposé, l'utilisateur peut reprendre directement la communication réseau en instance.
- La libération rejette le troisième partenaire d'une conférence à trois. L'utilisateur qui procède à la libération reste alors relié avec l'utilisateur réseau.

35 Transfert d'une communication réseau sans appel

En pressant sur la touche de commande et en composant ensuite le chiffre 9, il est possible de transférer une communication réseau sans appel. Une tonalité d'occupation intermittente se fait entendre dans l'écouteur (voir 4). L'utilisateur peut alors reposer le microtéléphone et reprendre la communication réseau, dans un délai de 45 s, en soulevant le microtéléphone de n'importe quel appareil téléphonique de l'installation et en recomposant le chiffre 9.

Le «transfert d'une communication réseau sans appel» a la priorité par rapport aux autres fonctions. C'est pourquoi l'initialisation de cette opération agit sur d'autres procédés déjà en cours. L'appel interne est interrompu et l'établissement de nouvelles communications est bloqué. Les usagers reliés à la barre réseau et à la barre interne reçoivent la tonalité d'occupation intermittente à la place du son musical. La communication réseau peut être reprise à partir des deux barres de conversation. Si l'utilisateur relié à la barre interne reprend la communication réseau, les appareils connectés à la barre réseau et à la barre interne sont intervertis.

Si la communication réseau transférée n'est pas reprise dans les 45 secondes, l'appel continu retentit pendant 10 secondes sur tous les appareils téléphoniques non occupés. Les partenaires d'une communication interne reçoivent le signal d'annonce. Durant les 10 secondes d'appel continu, un des deux partenaires internes peut reprendre la communication réseau en instance en pressant la touche de commande (voir 34). Dans le cas contraire, la commande du central libère la communication réseau à l'achèvement de cette période. Comme lors du «raccrochage en cours de rétrodemande» (voir 33), l'appel continu reste bloqué en cas d'occupation de la barre des tonalités de signalisation jusqu'à ce que celle-ci redevienne libre.

36 Commutation de nuit

Lorsque la commutation de nuit est activée, la signalisation se limite à l'appel réseau et à l'appel continu sur les appareils téléphoniques 1 et 2 ainsi qu'à la transmission du signal d'annonce sur l'appareil des partenaires d'une communication interne. La reprise de la communication

réseau n'est possible qu'à partir des appareils avec signalisation.

La commutation de nuit peut être activée à partir de n'importe quel appareil par composition du numéro 81 et désactivée par la composition du numéro 80.

37 Service de secours

En cas de panne du secteur ou lorsque la fiche secteur est débranchée, le central FTA 1/5 connecte directement l'appareil téléphonique 1 sur la ligne réseau. Une communication réseau en cours n'est pas interrompue lors du rétablissement de l'alimentation par le secteur.

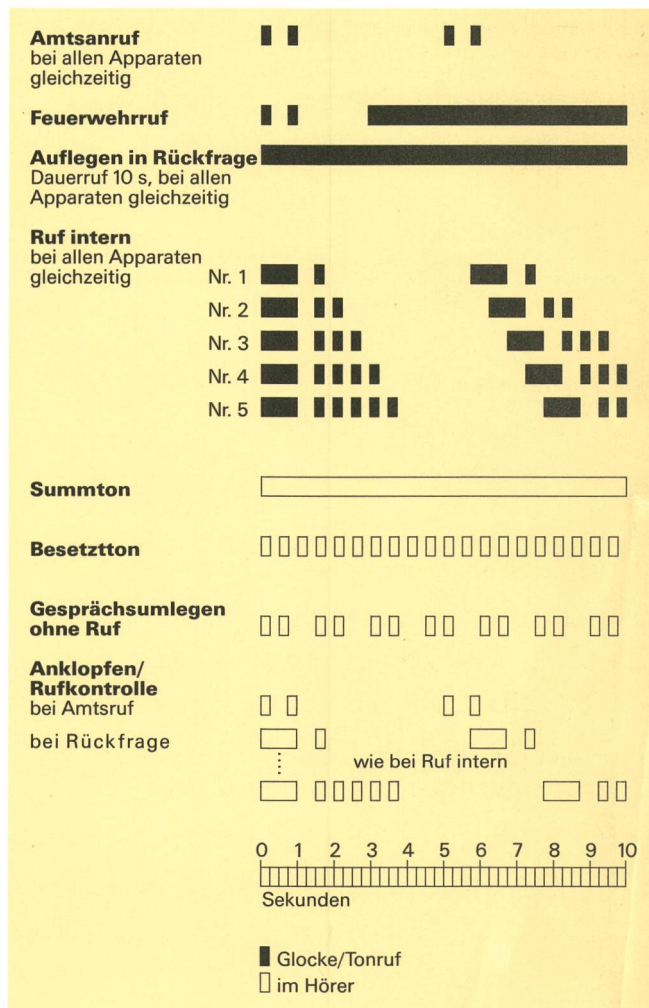


Fig. 2

Signalisation

- Amtsanzuf bei allen Apparaten gleichzeitig - Appel réseau simultané pour tous les appareils
- Feuerwehrruf - Appel d'alarme incendie
- Auflegen in Rückfrage, Dauerruf 10 s bei allen Apparaten gleichzeitig - Raccrochage en position de rétrodemande, appel ininterrompu de 10 s simultané sur tous les appareils
- Ruf intern bei allen Apparaten gleichzeitig - Appel interne, simultané sur tous les appareils
- Summton - Son musical
- Besetztton - Tonalité d'occupation
- Gesprächsumlegen ohne Ruf - Transfert d'une communication sans appel
- Anklopfen/Rufkontrolle bei Amtszuf - Signal d'annonce/contrôle d'appel lors d'un appel réseau
- bei Rückfrage - lors d'une rétrodemande
- wie bei Ruf intern - comme pour un appel interne
- Sekunden - Secondes
- Glocke/Tonruf - Sonnerie/appel électronique
- im Hörer - dans l'écouteur

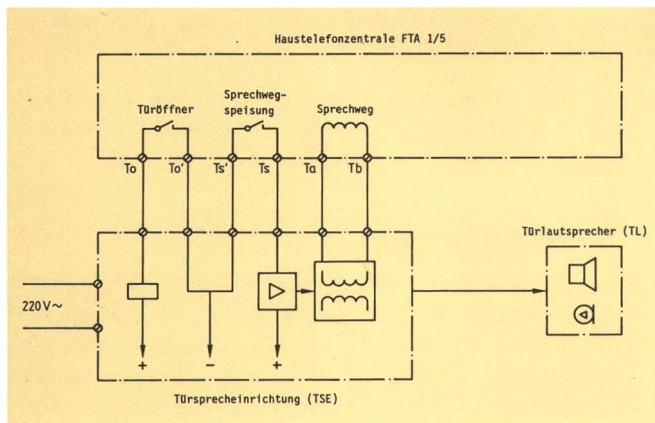


Fig. 3
Interface FTA 1/5/interphone de porte
 Haustelefonzentrale FTA 1/5 – Central téléphonique d'abonné FTA 1/5
 Türöffner – Dispositif d'ouverture de porte
 Sprechwegspeisung – Alimentation du circuit de conversation
 Sprechweg – Circuit de conversation
 Türlautsprecher (TL) – Haut-parleur de porte (TL)
 Türsprecheinrichtung (TSE) – Interphone de porte (TSE)

4 Signalisation

La signalisation est représentée à la *figure 2*.

5 Procédures

Quels chiffres doit-on composer?

- 0 Communication réseau sortante
- 1
- 2
- 3 Numéro d'appel personnel
- 4
- 5
- 6 Interphone de porte/dispositif d'ouverture de porte
- 7 Conférence à trois
- 81 Activation de la commutation de nuit
- 80 Désactivation de la commutation de nuit
- 9 Transfert de communication sans appel

6 Interphone de porte pour FTA 1/5

L'interphone de porte est un dispositif accessoire privé. Il permet d'établir une communication entre un appareil secondaire et le haut-parleur installé près de la porte. Le dispositif d'ouverture de porte est en outre activé à partir de l'appareil secondaire.

L'interface avec le central FTA 1/5 est à 6 fils (*fig. 3*):

- Voie de conversation (fil a et b)
- Alimentation du circuit de conversation (contact Ts)
- Dispositif d'ouverture de porte (contact To)

7 Caractéristiques techniques

Raccordements: 1 raccordement réseau
 5 raccordements secondaires
 1 interphone de porte

Alimentation en courant: 220 V ~, 20 VA

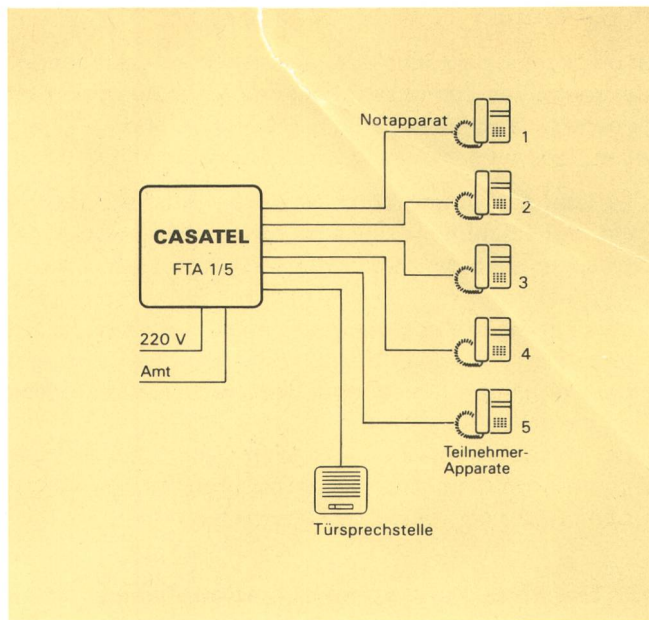


Fig. 4
Installation FTA 1/5 et appareils
 Amt – Réseau
 Notapparat – Appareil de secours
 Teilnehmerapparate – Appareils internes
 Türsprechstelle – Interphone de porte

Température ambiante: 5 °C... 30 °C
 Dimensions du boîtier: 197 × 258 × 75 mm
 Poids: 1,4 kg
 Couleur du boîtier: beige

8 Montage et installation

La *figure 4* montre comment le central FTA 1/5 est relié aux appareils secondaires et à l'interphone de porte.

Le Casatel 1/5 se compose de deux parties, à savoir le support avec embase de raccordement et le coffret enfichable.

Dans un premier temps, on visse le support à la paroi et on raccorde les diverses lignes aux bornes à vis (*fig. 5*).

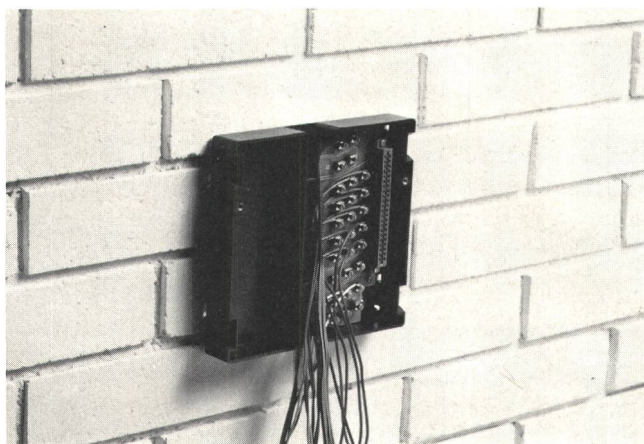


Fig. 5
Support



Fig. 6
Embroschage de l'appareil

Après l'installation des lignes, le coffret du petit central FTA 1/5 est enfiché sur l'embase, ce qui établit automatiquement les connexions (fig. 6).

Le coffret est finalement vissé au support puis la fiche du câble secteur est branchée. Le Casatel 1/5 est alors prêt à fonctionner (fig. 7).

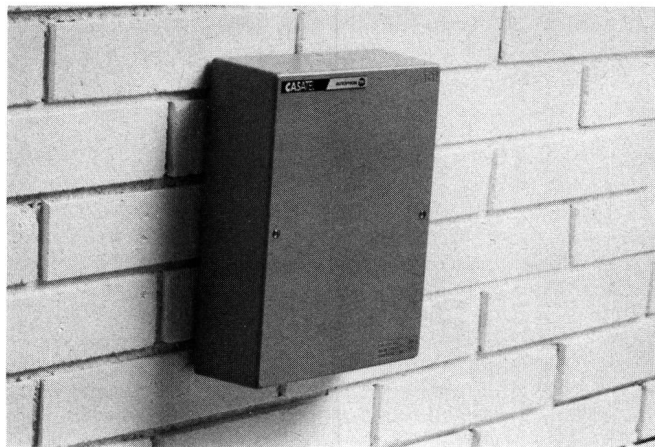


Fig. 7
Casatel prêt à fonctionner

9 Suppression des dérangements

En cas de dérangements, le central FTA 1/5 passe automatiquement en mode «service de secours» (voir 37) et l'utilisateur peut téléphoner au service des dérangements (N° 112) qui procède alors à la réparation par échange de l'unité défectueuse.