

Zeitschrift: Technische Mitteilungen / Schweizerische Post-, Telefon- und Telegrafienbetriebe = Bulletin technique / Entreprise des postes, téléphones et télégraphes suisses = Bollettino tecnico / Azienda delle poste, dei telefoni e dei telegrafi svizzeri

Herausgeber: Schweizerische Post-, Telefon- und Telegrafienbetriebe

Band: 64 (1986)

Heft: 10

Artikel: Die Familie der vollektronischen Teilnehmervermittlungsanlagen HTZ 540 = La famille des équipements de commutation d'abonnés entièrement électroniques HTZ 540

Autor: Leder, Hansrudolf / Wieland, Peter

DOI: <https://doi.org/10.5169/seals-875047>

Nutzungsbedingungen

Die ETH-Bibliothek ist die Anbieterin der digitalisierten Zeitschriften. Sie besitzt keine Urheberrechte an den Zeitschriften und ist nicht verantwortlich für deren Inhalte. Die Rechte liegen in der Regel bei den Herausgebern beziehungsweise den externen Rechteinhabern. [Siehe Rechtliche Hinweise.](#)

Conditions d'utilisation

L'ETH Library est le fournisseur des revues numérisées. Elle ne détient aucun droit d'auteur sur les revues et n'est pas responsable de leur contenu. En règle générale, les droits sont détenus par les éditeurs ou les détenteurs de droits externes. [Voir Informations légales.](#)

Terms of use

The ETH Library is the provider of the digitised journals. It does not own any copyrights to the journals and is not responsible for their content. The rights usually lie with the publishers or the external rights holders. [See Legal notice.](#)

Download PDF: 01.04.2025

ETH-Bibliothek Zürich, E-Periodica, <https://www.e-periodica.ch>

Die Familie der vollelektronischen Teilnehmervermittlungsanlagen HTZ 540

La famille des équipements de commutation d'abonnés entièrement électroniques HTZ 540

Hansrudolf LEDER, Bern, und Peter WIELAND, Solothurn

Zusammenfassung. Die Teilnehmervermittlungsanlage (TVA) ist das Kernstück der Telefonanlage im Geschäft. Mit einer Anrufnummer können zahlreiche Teilnehmer eines Betriebes erreicht werden. Bei der Familie der elektronischen TVA HTZ 1/6, 2/7 und 3/10 ist die Vermittlung durch die Telefonistin nicht mehr notwendig. Mit verschiedenen Zusätzen und dem modernen Apparatesortiment der PTT bieten die TVA einen optimalen Telefonkomfort. Ab Herbst 1986 ist für die HTZ 2/7 und 3/10 auch das Mikroregistriergerät MR 540 für die Gebührenerfassung erhältlich.

Résumé. Pour une entreprise, l'installation de commutation d'abonné (ECA) est la pièce maîtresse de l'installation téléphonique, car elle permet d'atteindre de nombreux collaborateurs au moyen d'un seul numéro d'appel. Avec la famille des ECA électroniques HTZ 1/6, 2/7 et 3/10, il n'est plus nécessaire qu'une téléphoniste procède aux commutations. Combinés à divers accessoires et aux appareils de l'assortiment moderne des PTT, les ECA permettent de téléphoner avec un confort optimal. A partir de l'automne 1986, on peut aussi obtenir l'appareil d'enregistrement des données de communication MR 540 pour les HTZ 2/7 et 3/10.

La famiglia di centralini interamente elettronici CTABB 540

Riassunto. Il centralino è l'anima dell'impianto telefonico di un'azienda. Con un solo numero di chiamata si possono raggiungere numerosi collaboratori. Nei centralini elettronici CTABB 1/6, 2/7 e 3/10, per la commutazione non è più necessario l'intervento della telefonista. Grazie a diverse aggiunte e alla moderna gamma di apparecchi PTT, questi CTABB offrono un confort telefonico ottimale. I CTABB 2/7 e 3/10 potranno essere dotati, dall'autunno 1986, anche del microregistratore MR 540 per il rilevamento delle tasse.

1 Das Mikroregistriergerät MR 540

11 Leistungsmerkmale

Das Mikroregistriergerät MR 540 ist eine Gebührenregistriereinrichtung für die beiden Teilnehmervermittlungsanlagen HTZ 2/7 und 3/10. Es kann die Daten für bis zu drei Amtsleitungen und zehn Zweiganschlüssen erfassen und erstellt für jeden Zweiganschluss Quittungen für Einzelverbindungen mit Angabe des Datums, der Uhrzeit, der gewählten Amtsnummer, der Belegungsdauer und der Telefongebühr (Tab. I). Es kann zwischen Voll- oder Teilregistrierung gewählt werden. Bei Vollregistrierung wird für jede Verbindung eine Quittung ausgedruckt. Bei der Teilregistrierung geschieht dies nur bei Verbindungen, die eines der beiden programmierbaren Kriterien, Überschreiten der Gebühren oder der Zeitlimite, erfüllen. Ausserdem werden die Gebührensommen für jeden Zweiganschluss und jede Amtsleitung gebildet und auf Wunsch ausgedruckt, wobei noch die Geltungsdauer der Daten angegeben wird (Fig. 1). Für

1 L'appareil d'enregistrement des données de communication MR 540

11 Caractéristiques

L'appareil d'enregistrement des données de communication MR 540 est un équipement de saisie des taxes pouvant être utilisé avec les deux ECA HTZ 2/7 et 3/10. Il peut saisir les données pour 3 lignes réseau et 10 lignes secondaires au maximum et établir, pour chaque raccordement secondaire, des quittances pour les communications individuelles en indiquant la date, l'heure, le numéro réseau composé, la durée d'occupation et la taxe téléphonique (tabl. I). Il offre en outre, soit l'enregistrement intégral, soit l'enregistrement partiel. Avec l'enregistrement intégral, une quittance est établie pour chaque communication. Avec l'enregistrement partiel, l'impression n'est effectuée que pour les communications qui dépassent l'un des deux critères programmables, à savoir le montant de la taxe ou la limite de la durée. De plus, les taxes concernant chaque raccordement secondaire et chaque ligne réseau sont accumulées et peuvent être imprimées sur désir; la période d'enregistrement des données est alors également indiquée (fig. 1). Une différenciation entre conversations d'affaire et conversations privées peut être faite sur chaque raccordement secondaire. Le texte d'impression apparaît en français, en allemand ou en italien. Pour les conversations privées, il est possible de fixer une surtaxe de base, de même que trois autres surtaxes qui sont fonction de la durée de la communication. Lors de la commutation sur desserte, si plusieurs impressions doivent être faites simultanément ou que le papier est épuisé, une mémoire intermédiaire mémorise les données pour 64 communications au maximum. L'appareil MR 540 est équipé d'une horloge à quartz avec calendrier, qui tient compte automatiquement des années bissextiles et du nombre de jours de chaque mois.

Tabelle I. Maximale Zählerstände des MR 540
Tableau I. Etats maximaux des compteurs du MR 540

Zähler Compteur	Je Totalisateur Par totalisa- teur	Je Verbindung Par communi- cation
Anzahl der Verbindungen (ANZ) Nombre de communications (ANZ)	99 999	—
Verbindungsdauer (MIN) Durée de la communication (MIN)	999 999	9 999
Anzahl Gebührenmeldeimpulse (IMP) Nombre d'impulsions d'indicateur de taxe (IMP)	999 999	999 999
Gebühr Taxe	99 999.90	99 999.90

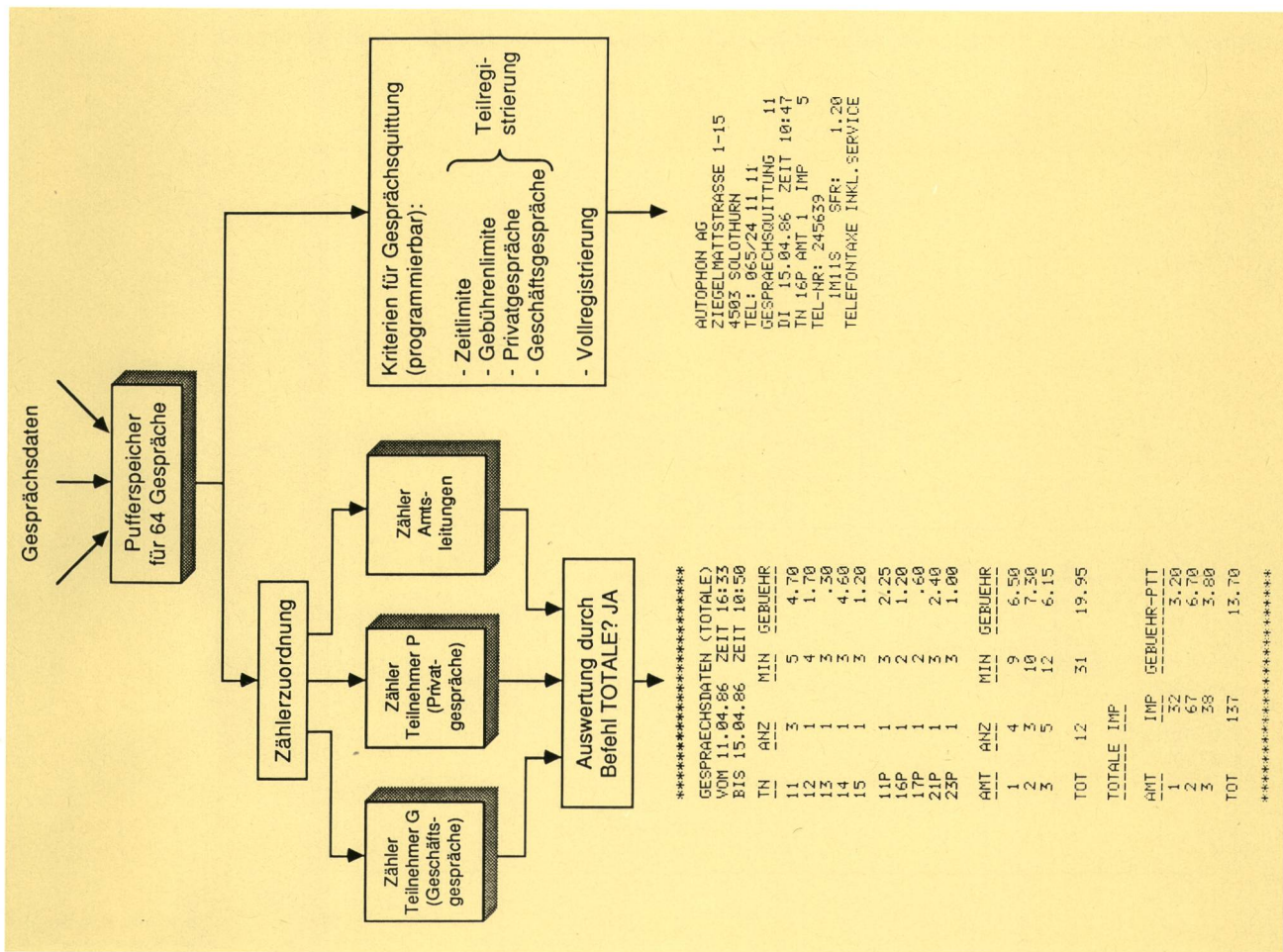


Fig. 1 Funktionsweise des MR 540 mit Verbindungsdatenausdrucken

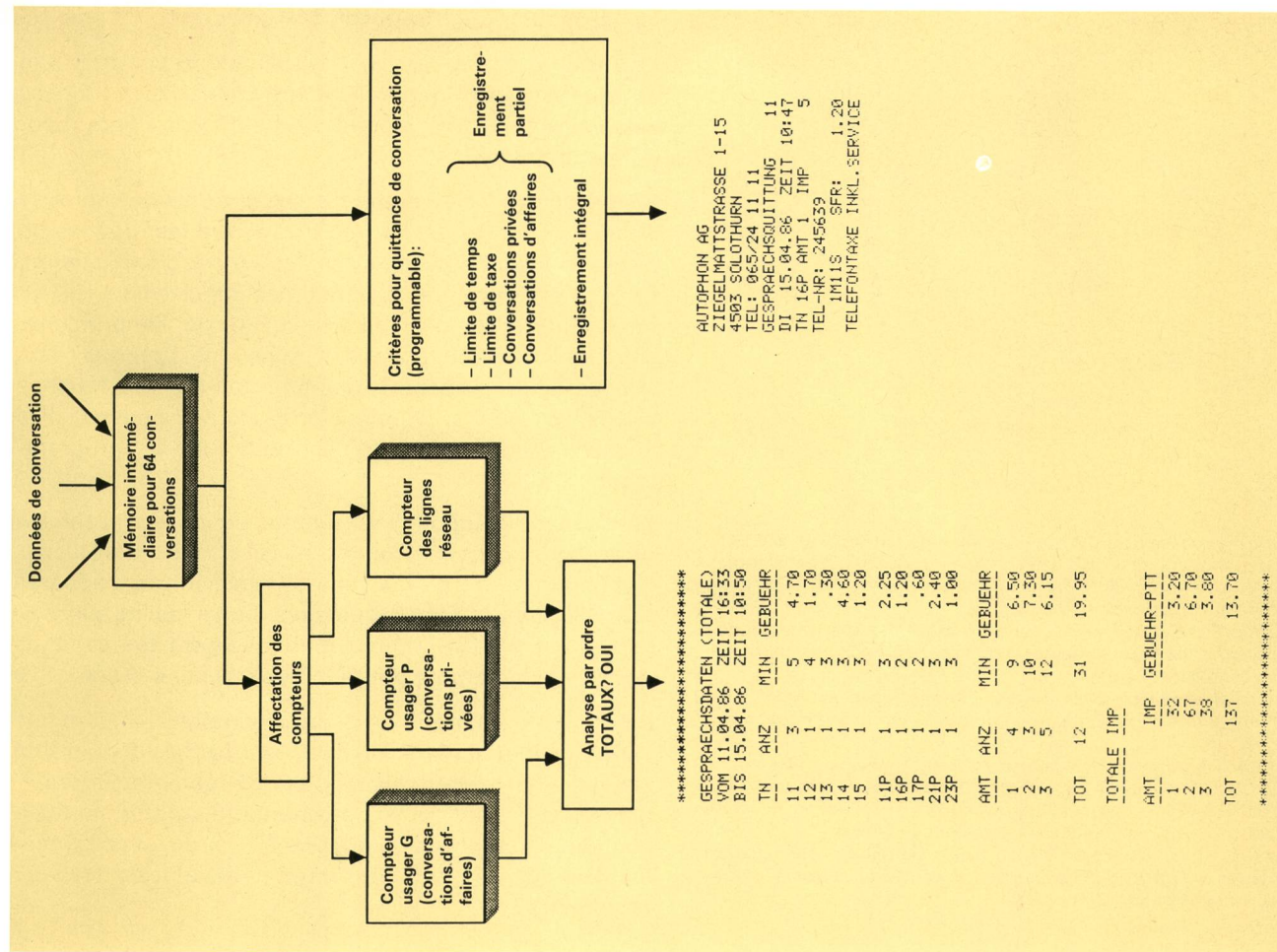


Fig. 1 Fonctionnement du MR 540 avec tickets d'enregistrement des données de communication

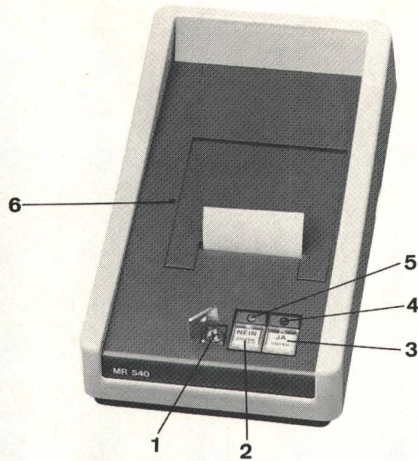


Fig. 2
Bedienungselemente des MR 540 – Organes de desserte du MR 540
 1 Schlüsselschalter, dient zur Umschaltung zwischen Normalbetrieb (■) und Bedienung (●) – Interrupteur à clé, sert à la commutation entre service normal (■) et desserte (●)
 2 Nein/Ziffer/Zeit-Taste: Fragen beantworten, Ziffern eingeben, Zeitan-gabe – Touche «non/chiffres/heure»: répondre aux questions, introduire les chiffres, indiquer l'heure
 3 Ja/Enter-Taste: Fragen beantworten, Zifferneingabe abschliessen – Touche «oui/entrée»: répondre aux questions, terminer l'introduction des chiffres
 4 LED-Rot leuchtet, wenn Schlüsselschalter auf Bedienung (●) steht – DEL rouge, s'allume lorsque l'interrupteur à clé est sur «desserte» (●)
 5 LED-grün (Betriebslampe) leuchtet, wenn MR in Betrieb – DEL verte (lampe-témoin), s'allume lorsque l'appareil est enclenché
 6 Öffner für Papierfachdeckel: Öffnen durch Einführung eines spitzen Gegenstandes – Orifice d'ouverture du couvercle du casier à papier: ouvrir en introduisant un objet pointu

12 Desserte de l'appareil MR 540

La desserte de l'appareil est très simple: D'une part, elle se fait en mode interactif, d'autre part deux touches seulement et un interrupteur à clé suffisent à faire fonctionner l'appareil.

L'interrupteur à clé permet de passer du mode «normal» au mode «desserte». La *figure 2* montre les organes de desserte avec l'affichage des deux états d'exploitation. La mise en œuvre des programmes importants a lieu en mode interactif: par l'intermédiaire de l'imprimante, l'appareil MR 540 pose des questions précises auxquelles il faut répondre par pression sur les touches «OUI» ou «NON». D'autres programmes peuvent être consultés directement à l'aide d'un code de programmation (*fig. 3*).

En tournant la clé de l'interrupteur sur position «service normal», on peut interrompre en tout temps la desserte. Si l'on commute de nouveau sur «desserte», l'appareil MR 540 pose la même question. Cette facilité permet, par exemple, d'imprimer périodiquement les sommes des taxes par simple pression sur la touche «OUI».

A l'état de desserte, il n'y a aucune impression, afin que le service interactif ne soit pas perturbé. Les données de conversation restent alors dans la mémoire intermédiaire. Cependant, ne soit pas perturbé si cette mémoire contient les données inhérentes à plus de 40 communications, ces données sont imprimées, afin de prévenir toute perte.

jeden Zweiganschluss kann zwischen Geschäfts- und Privatverbindungen unterschieden werden. Der Text auf dem Ausdruck ist deutsch, französisch oder italienisch

13 Construction

La *figure 4* représente l'unité du processeur de commande LP 540, qui est montée dans le socle de l'appareil; elle effectue les tâches suivantes:

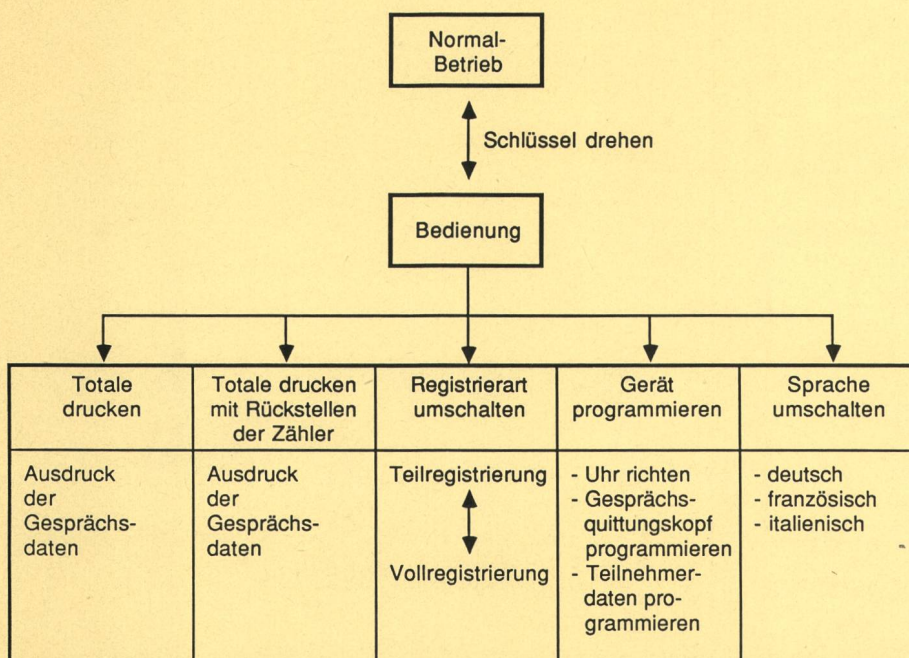


Fig. 3
Zustandsdiagramm der Bedienung

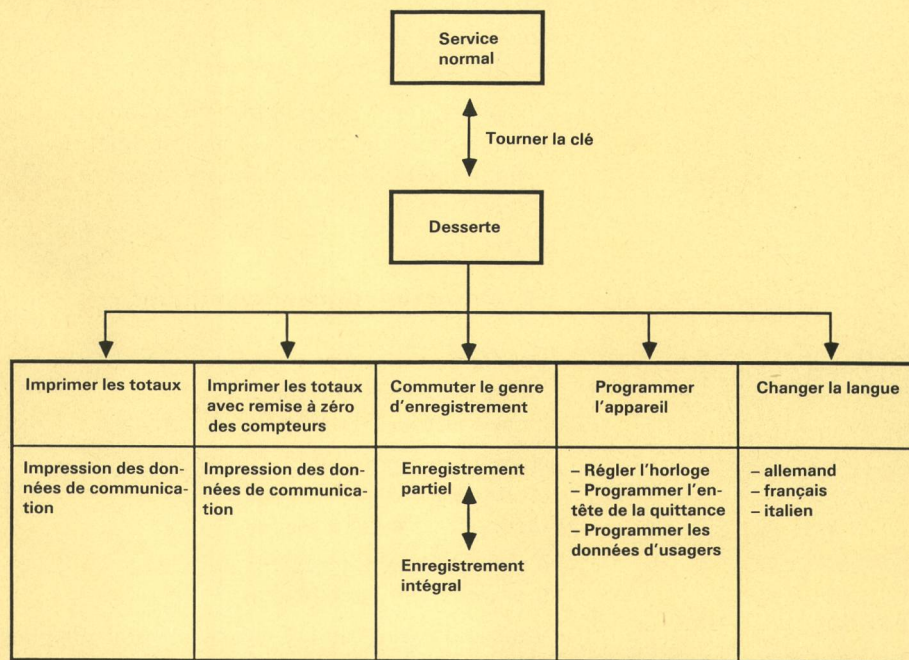


Fig. 3
Diagramme d'état de la desserte

möglich. Für Privatverbindungen besteht die Möglichkeit, einen Grundzuschlag sowie drei Zuschlagswerte in Abhängigkeit der Verbindungsdauer festzusetzen. Bei Umschaltung auf Bedienung, wenn gleichzeitig mehrere Ausdrücke anstehen, und bei Papierende sichert ein Pufferspeicher die Daten für höchstens 64 Verbindungen. Das MR 540 besitzt eine Quarzuhr mit Kalender, die die Schaltjahre und die ungleiche Anzahl Tage der Monate automatisch berücksichtigt.

12 Bedienung des MR 540

Das Gerät ist sehr einfach zu bedienen. Dies wurde zum einen durch interaktiven Betrieb, zum anderen durch Verwendung von nur zwei Tasten und einem Schlüsselschalter erreicht.

Mit dem Schlüsselschalter wird von Normalbetrieb auf Bedienung umgeschaltet. *Figur 2* zeigt die Bedienungselemente mit der Anzeige der beiden Betriebszustände. Die Bedienung der wichtigsten Programme wird interaktiv durchgeführt, d. h. das MR 540 stellt über den Drucker gezielte Fragen, die dann durch Betätigen der JA- oder NEIN-Taste beantwortet werden müssen. Weitere Eingabeprogramme können mit einem Programmiercode direkt aufgerufen werden (*Fig. 3*).

Durch Drehen des Schlüsselschalters auf Stellung Normalbetrieb kann die Bedienung jederzeit abgebrochen werden. Beim Rückschalten auf Bedienung stellt das MR 540 wieder die gleiche Frage. Dies ermöglicht z. B. ein periodisches Ausdrucken der Gebührensummen mit nur einem Tastendruck («JA»-Taste).

Im Bedienungszustand erfolgen keine Ausdrücke, um den interaktiven Betrieb nicht zu stören. Die Gesprächsdaten verbleiben im Pufferspeicher. Sollte der Pufferspeicher jedoch Daten von mehr als 40 Verbindungen

- saisir et analyser les signaux fournis par l'ECA (impulsions de sélection et de taxe, adresses des lignes réseau et secondaires),
- transmettre les données à l'imprimante,
- commander les éléments de desserte et l'affichage,
- mémoriser les données de communication,
- commander tout le déroulement du programme.

La *figure 5* montre l'unité d'alimentation et d'impression LP 540 SDE avec imprimante raccordée. Cette unité est

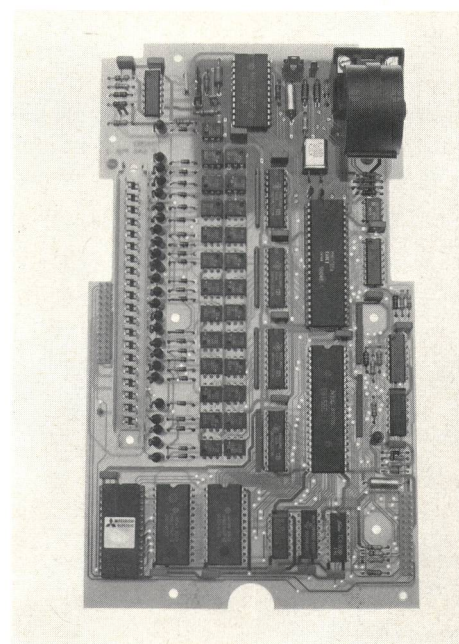


Fig. 4
Die Prozessorsteuereinheit LP 540 PSE - Processeur de commande LP 540 PSE

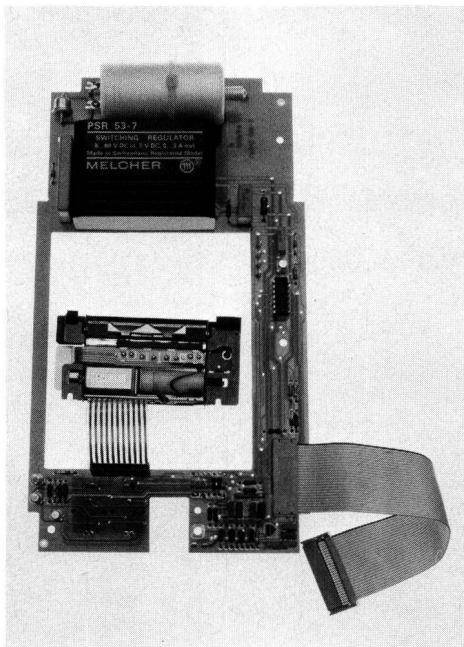


Fig. 5
Die Speisungs- und Druckereinheit LP 540 SDE – Unité d'alimentation et d'impression LP 540 SDE

enthalten, so werden sie dennoch ausgedruckt, um einem Datenverlust vorzubeugen.

13 Aufbau

Figur 4 zeigt die Prozessorsteuereinheit LP 540 PSE. Sie ist im Boden des Gerätes montiert und hat folgende Aufgaben:

- Einlesen und Auswerten der von der Teilnehmervermittlungsanlage gelieferten Signale (Wahl- und Gebührenmeldeimpulse, Amts- und Teilnehmeradresse)
- Ausgeben der Daten an den Drucker
- Ansteuerung der Bedienungselemente und Anzeigen
- Speichern der Verbindungsdaten
- Steuern des gesamten Programmablaufes.

Figur 5 zeigt die Baugruppe LP 540 SDE mit angeschlossenerm Drucker. Sie ist im Deckel des Gerätes montiert und wird mit einem Flachbandkabel mit der Prozessorsteuereinheit verbunden. Figur 6 stellt das Blockschema des Mikroregistriergerätes MR 540 dar.

Aufgaben der Speisungs- und Druckereinheit sind:

- Erzeugen der Logik- und Druckerspeisung
- Anschluss und Ansteuerung des Druckers
- Anschluss der Bedienungselemente (LED, Tasten, Schlüsselschalter).

14 Technische Daten

Erfassung für höchstens interne Teilnehmer	10
Erfassung für höchstens Amtsleitungen	3
Anzahl Zähler (Kontos)/ je Teilnehmer	2
Anzahl Zähler (Kontos)/ je Amtsleitung	1

montée dans le couvercle de l'appareil, d'où elle est reliée par un câble plat au processeur. Le schéma bloc de l'appareil d'enregistrement des données de communication est indiqué à la figure 6.

L'unité d'alimentation et d'impression est chargée:

- d'alimenter la logique et l'imprimante,
- de relier et de commander l'imprimante,
- de raccorder les éléments de desserte (DEL, touches, commutateur à clé).

14 Caractéristiques techniques

Capacité maximale de saisie	
raccordements internes	10
Lignes réseau	3
Nombre de compteurs (comptes) par	
raccordement secondaire	2
Nombre de compteurs (comptes) par ligne réseau	1
Vitesse d'impression	environ 45 lignes/min
Matrice d'impression	5 × 7 points
Principe de l'imprimante	à aiguilles sur papier normal
Réserve de papier	600 quittances environ
Capacité de traitement en enregistrement intégral	7 communications/min
Mémoire intermédiaire	64 communications (au maximum)
Tension d'alimentation	30 V AC
Consommation (impression)	9 VA
Consommation (à vide)	3 VA
Longueur maximale du câble de raccordement	100 m

15 Installation

L'appareil d'enregistrement peut être raccordé aux ECA HTZ 2/7 et 3/10 de deux manières (fig. 7):

- a) directement à l'appareil de commutation VA 540, à l'aide du câble plat accompagnant l'appareil;
- b) au distributeur de l'ECA, au moyen d'un câble à 20 conducteurs (U72 5 × 4). A l'intérieur de l'appareil d'enregistrement, une embase de raccordement à 40 pôles est prévue à cette fin.

Dans les deux types de configuration, l'appareil d'enregistrement est alimenté à partir de l'ECA. Les centraux HTZ 2/7 et 3/10 doivent être équipés d'unités de réception pour indicateur de taxe.

2 Les équipements de commutation d'abonnés HTZ 1/6T, 1/6E, 2/7 et 3/10

21 Possibilités et caractéristiques

Les tableaux II, III et IV fournissent une récapitulation des caractéristiques des ECA. Le tableau II montre toutes les configurations possibles; le tableau III indique

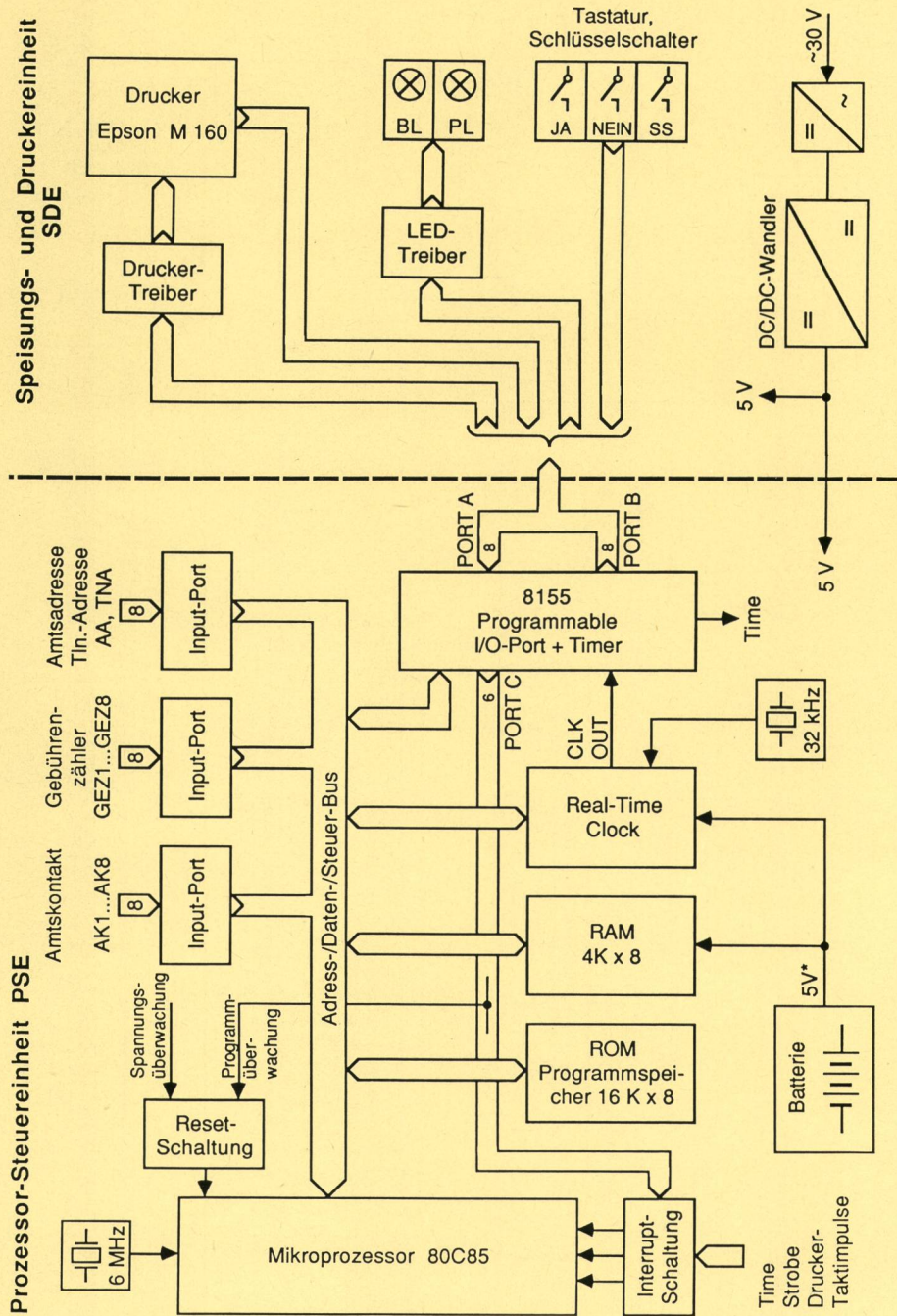


Fig. 6
Blockschema des MR 540

Druckgeschwindigkeit

etwa 45 Zeilen pro Minute

les possibilités de trafic et de communication; le *tableau IV* présente toutes les fonctions programmables.

Schriftmatrix
Druckerprinzip

5 x 7 Punkte
Normalpapier-Nadeldrucker

Papiervorrat für

etwa 600 Quittungen

22 Construction

Verarbeitungskapazität bei

7 Verbindungen/pro Minute

221 Construction de l'ECA HTZ 1/6

Vollregistrierung
Pufferspeicher für

64 Verbindungen

Les modules des ECA HTZ 1/6 E et T (sans boîtier), sont illustrés à la *figure 8* et la *figure 9* montre les schémas blocs correspondants.

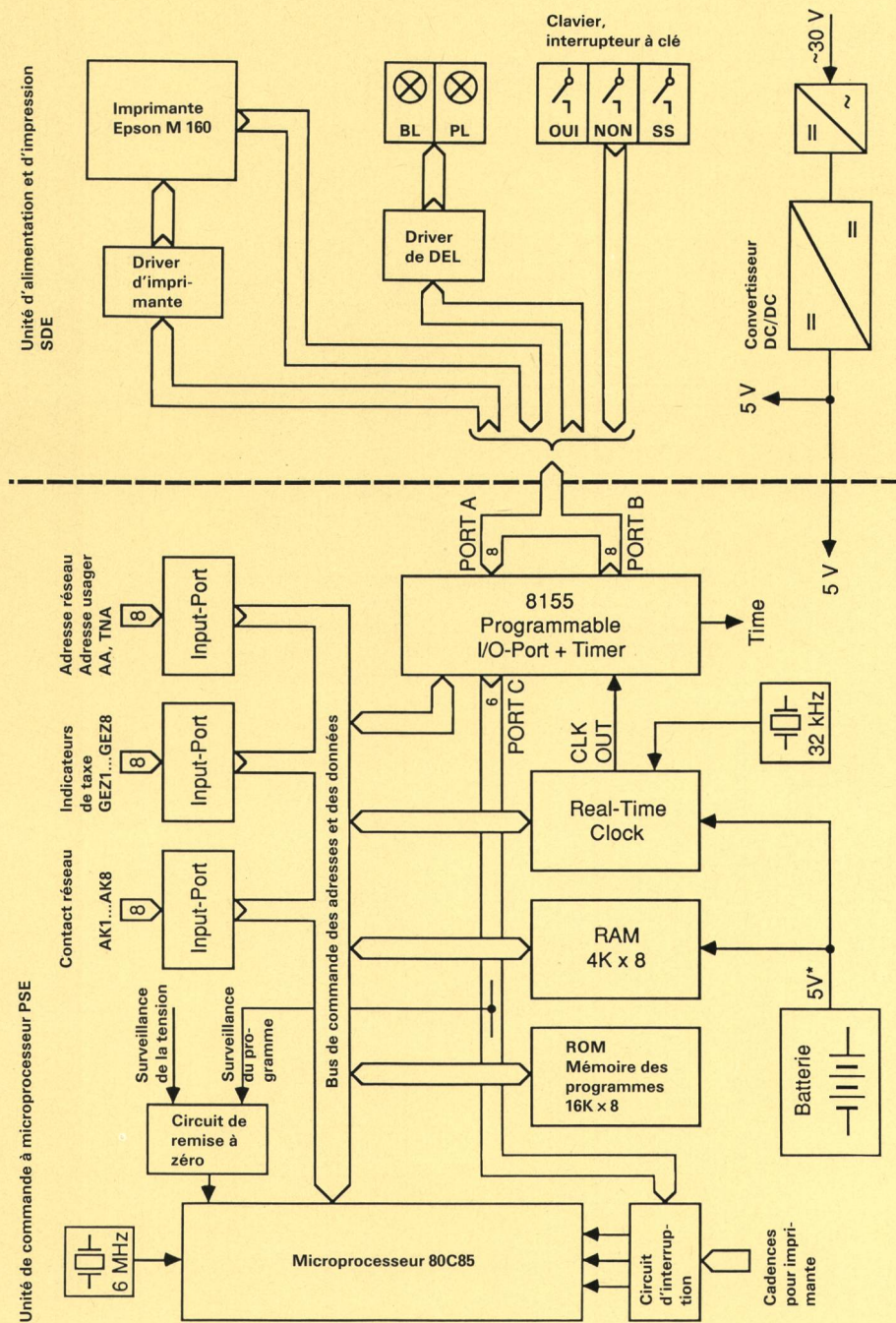


Fig. 6
Schéma bloc du MR 540

Speisespannung	30 V AC
Leistungsaufnahme (Drucken)	9 VA
Leistungsaufnahme (Leerlauf)	3 VA
Maximale Länge des Anschlusskabels	100 m

15 Installation

Das Mikroregistriergerät kann auf zwei Arten an die Teilnehmervermittlungsanlagen HTZ 2/7 und 3/10 angeschlossen werden (Fig. 7):

La *platine principale* contient toute la commande et le réseau de couplage électronique. Elle assure en plus la jonction électrique entre les autres modules. Ces derniers sont enfilés directement sur la platine principale et assurés par des vis.

La *carte d'utilisateur* constitue l'interface entre la commande, le réseau de couplage et le raccordement secondaire.

La *carte de ligne* représente l'interface entre la commande, le réseau de couplage et la ligne réseau.

- a) mit dem mitgelieferten Flachbandkabel direkt an den Vermittlungsapparat VA 540
- b) mit einem 20adrigen Kabel (U72 5 × 4) auf den Verteiler der TVA. Im Mikroregistriergerät steht ein 40poliger Anschlussstecker zur Verfügung.

Das Mikroregistriergerät wird bei beiden Installationsarten von der TVA aus gespeist. Die HTZ 2/7 und 3/10 müssen mit den vorgesehenen Gebührenmelderempfangseinheiten ausgerüstet werden.

2 Die Teilnehmervermittlungsanlagen HTZ 1/6T, 1/6E, 2/7 und 3/10

21 Möglichkeiten und Merkmale

Die Tabellen II, III und IV zeigen eine Zusammenfassung der Leistungsmerkmale der TVA. In *Tabelle II* sind alle

Tabelle II. Anschlusskonfigurationen
Tableau II. Configurations de raccordement

	HTZ 1/6T	HTZ 1/6E	HTZ 2/7	HTZ 3/10
Netzanschluss 220 V/50 Hz Raccordement réseau 220 V/50 Hz	30 VA	30 VA	300 VA	300 VA
Amtsanschlüsse (Impulswahl) Raccordements réseau (sélection par impulsions)	1	1	2	3
Zweiganschlüsse für Impulswahl- apparate mit Steuertaste Raccordements secondaires pour appareils à sélection par impulsions avec touche de commande	5	6	7	10
Türsprecheinrichtung Interphone de porte	5	6	7	10
Ringruf (bis 3 Wecker) Appel circulaire (3 sonneries au plus)	0	0	0	0
Vermittlungsapparat VA 540 (an einem Zweiganschluss) Appareil de commutation VA 540 (à un raccordement secondaire)			0	0
Garnitursatz zum VA (GZ 760) Adaptateur de combiné pour VA (GZ 760)			0	0
Lautsprecherzusatz zum VA (LT 760) Accessoire mains libre pour VA (LT 760)			0	0
Kabinenapparat (Zusatz) Appareil de cabine (accessoire)	1	1	1	2
Notapparat je Amt Appareil de secours (pour chaque ligne réseau)	0	0	0	0
Gebührenmelder je Amt (Zusatz) Indicateur de taxe pour chaque ligne réseau (accessoire)	0	0	0	0
Personensuchanlage (Parallelschnittstelle) Installation de recherche de personnes (interface parallèle)			0	0
Externe Belegungslampen je Amt Lampes d'occupation externes pour chaque ligne réseau	0	0	0	0
48-V-Quelle Alimentation 48 V	120 mA	120 mA	500 mA	500 mA
Nachtschalter Commutateur de nuit	0	0	0	0
Gebührenerfassung (MR 540) Enregistre de données de communica- tion (MR 540)			0	0

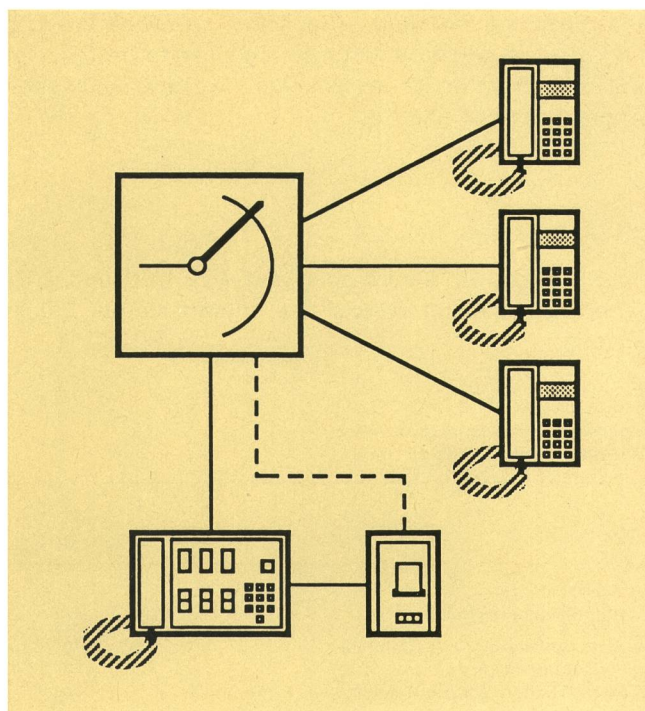


Fig. 7
Installation des MR 540 – Installation du MR 540

La carte d'interphone de porte fournit l'interface entre la commande, le réseau de couplage et l'interphone de porte.

Le bloc d'alimentation secteur produit les tensions d'alimentation nécessaires. Il est raccordé au secteur 220 V à l'aide d'un câble avec conducteur de protection, pourvu d'un connecteur de chaque côté. Les fils de l'installation téléphonique sont raccordés aux bornes du répartiteur. Cet élément étant également enfiché sur la platine principale, la platine peut être échangée sans qu'il soit nécessaire de déconnecter les fils d'installation.

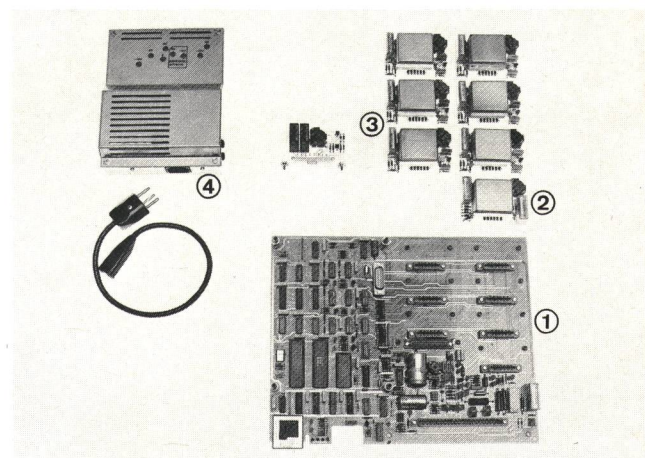


Fig. 8
Baugruppen der HTZ 1/6 E, T – Modules du HTZ 1/6 E, T

- 1 Mutterleiterplatte – Platine principale
- 2 Amtsschaltungsmodul – Cartes de ligne au réseau
- 3 6 Teilnehmermodule für 1/6 E – 6 cartes d'utilisateurs pour 1/6 E
- 5 Teilnehmermodule, 1 Türsprechmodul für 1/6T – 5 cartes d'utilisateurs, 1 module d'interphone de porte pour 1/6T
- 4 Schaltnetzteil – Bloc d'alimentation secteur

Anschlussmöglichkeiten aufgelistet, in *Tabelle III* sind die Verkehrs- und Verbindungsmöglichkeiten aufgezeigt und in *Tabelle IV* ist festgehalten, welche Funktionen programmierbar sind.

22 Aufbau

221 Aufbau der HTZ 1/6

Figur 8 zeigt die Baugruppen der HTZ 1/6E und 1/6T ohne Gehäuse und *Figur 9* das entsprechende Blockschema.

Tabelle III. Verkehrsmöglichkeiten
Tableau III. Possibilités de trafic

	HTZ 1/6T	HTZ 1/6E	HTZ 2/7	HTZ 3/10
Amtsverbindung Communication réseau	1	1	2	3
Private Amtsverbindung (Gebühren laufen auf spezielles Konto) Communication réseau privée (taxes sur compte spécial)			0	0
Rückfrage auf internem Zweig Rétrodemande sur raccordement interne	1	1	2	3
Rückfrage auf Amt Rétrodemande réseau			1	1
Gesprächsübernahme Reprise de conversation	0	0	0	0
Gesprächsübergabe ohne Anmeldung (beim Vermittlungsapparat) Transfert de conversation sans préavis (pour l'appareil de commutation)			0	0
Interne Verbindungen (Selektivruf) Communications internes (appel sélectif)	1	1	1	2
Verbindung zur Türsprecheinrichtung (anstelle einer internen Verbindung) Communication avec interphone de porte (au lieu d'une communication interne)	1			
Personensuchweg (30 Suchnummern) Voie de recherche de personne (30 numéros de recherche)			1	1
Dreierkonferenzen (zwischen zwei Zweiganschlüssen und einem Amts- anschluss) Conférence à trois (entre deux raccor- dements internes et un raccordement réseau)	0	0	0	0
Anrufumleitung auf beliebigen Apparat Déviation d'appel sur appareil quelconque			0	0
Ruhe vor dem Telefon (Umleitung auf Hauptapparat) Suppression des appels (déviation sur l'appareil principal)	0	0		
Interne Verbindung mit Coderuf Communication interne avec appel codé	1	1		
Wahlwiederholung (Amtsnummern) Répétition de la sélection (numéros réseau)			0	0
Kurzwahl (maximal 30 Nummern) Sélection abrégée (30 numéros au plus)			0	0
Aufschalten auf interne Verbindung Intercalation sur communication interne	0	0	0	0
Anklopfen von Amtsanrufen auf interne Verbindung Signal d'annonce pour appels réseau sur communication interne	0	0	0	0

222 Constitution des ECA HTZ 2/7 et 3/10

Pour l'essentiel, le mécanisme des ECA HTZ 2/7 et 3/10 est identique à celui de l'équipement des sélecteurs de lignes LW 700. Après déverrouillage à l'aide d'une «clé RC», le capot du central HTZ 2/7 et 3/10 peut être entièrement soulevé. La paroi arrière porte le module d'alimentation et le module électronique; elle est percée de trous pour la prise d'alimentation et le répartiteur qui peuvent donc être montés directement contre la paroi. Toutes les connexions entre le répartiteur et le module électronique sont enfichables, raison pour laquelle l'équipement de commutation n'est monté qu'après le câblage de l'installation fixe. La *figure 10* montre un ECA HTZ 2/7 ouvert.

Les ECA 2/7 et 3/10 sont très faciles à entretenir. Après avoir desserré les fixations, on peut sortir la carte d'alimentation et faire pivoter tout le module électronique qui contient les cartes enfichables. Les connecteurs de ces dernières sont décalés en hauteur, de manière que les cartes ne puissent être enfichées qu'à la place qui leur est destinée. Les cartes PGR (programmation) et PSA (interface IRP en option), qui peuvent être manipulées individuellement lors de travaux d'installation et de service, étant encapsulées, sont protégées contre les endommagements mécaniques et électrostatiques.

Electronique. La carte «alimentation secteur» fournit les tensions alternatives et continues nécessaires à l'électronique et aux appareils raccordés.

Tabelle IV. Programmierbare Funktionen
Tableau IV. Fonctions programmables

	HTZ 1/6E 1/6T	HTZ 2/7 3/10
Sofortruf von Amt Appel immédiat du réseau	0	0
Weiterruf von Amt (nach 3 Zyklen) Appel différé du réseau (après 3 cycles)	0	0
Sofortruf/Weiterruf bei Nacht Appel immédiat/appel différé en régime de nuit	0	0
Sofortruf/Weiterruf für Ringruf Appel immédiat/appel différé sur l'appel circulaire	0	0
Sperren der Amtsausgangsberechtigung Blocage de l'autorisation de sortie sur le réseau	0	0
Sperren der Fernverbindungen (National/International) Blocage de communications interurbaines (nationales/internationales)	0	0
Sperre gegen Aufschalten Blocage d'intercalation	0	0
Sperren der Kurzwahlnummern für einzelne Teilnehmer Blocage de la sélection abrégée pour certains usagers	0	0
Sendepause zwischen den Wahlziffern Pause de sélection entre les chiffres	0	0
Coderuf mit 1-Ziffer-Wahl Appel codé pour sélection à 1 chiffre	0	
Rufsignalisierung bei Rückfrage Signalisation de l'appel en rétrodemande		0

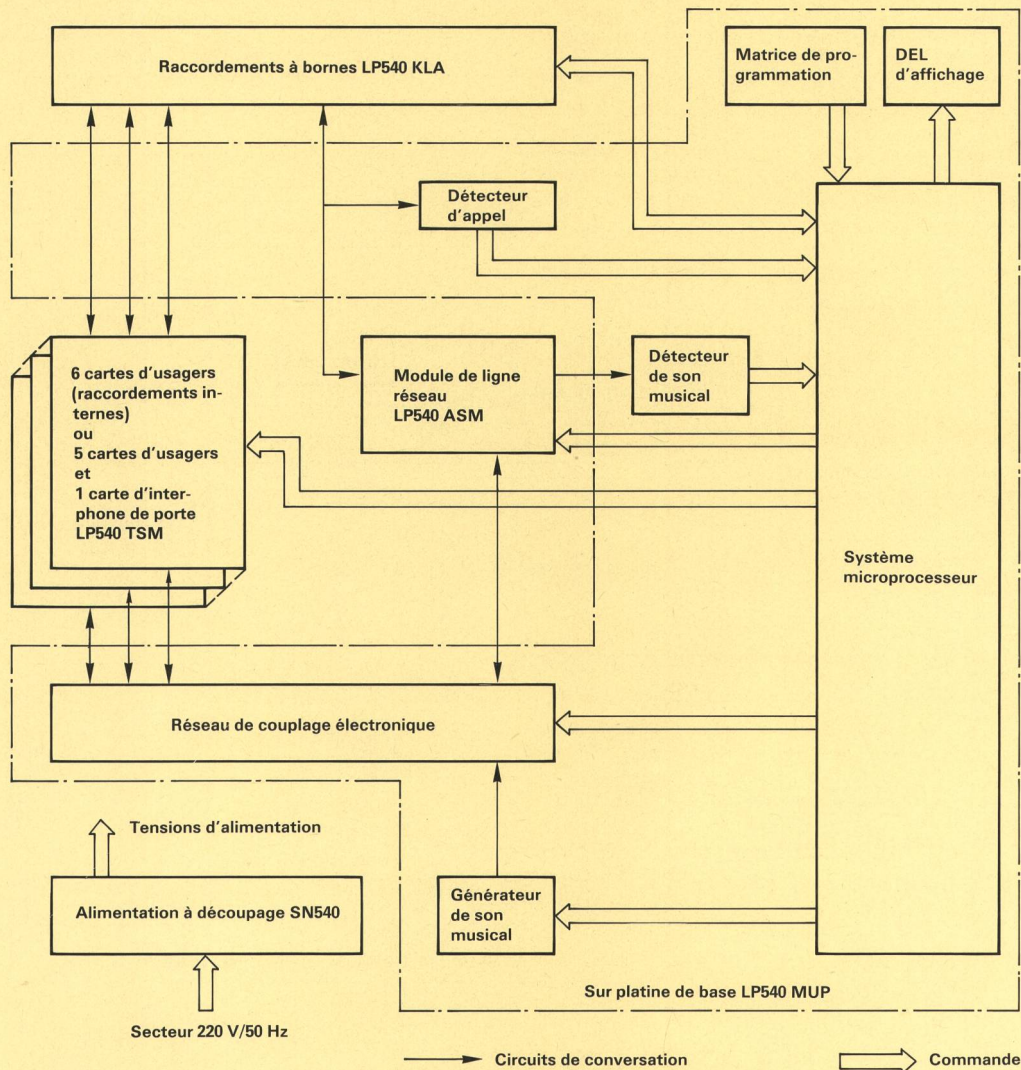


Fig. 9
Schéma bloc du HTZ 1/6 E, T

leiterplatte verbunden. So lässt sich diese ohne Abschrauben der Installationsdrähte auswechseln.

222 Aufbau der HTZ 2/7 und 3/10

Die Mechanik der HTZ 2/7 und 3/10 ist weitgehend identisch mit jener der Linienwähleranlage LW 700. Nach dem Entriegeln mit einem «GA-Schlüssel» lässt sich die Haube der HTZ 2/7 und 3/10 vollständig abheben. Die Rückwand trägt die Netzspeisung und das Elektronikmodul und besitzt Ausschnitte für die Netzsteckdose und den Verteiler, die direkt auf die Wand montiert werden. Sämtliche Verbindungen zwischen Verteiler und Elektronikmodul sind steckbar, weshalb die Teilnehmervermittlungsanlage erst nach dem Verdrahten der festen Installation montiert wird. *Figur 10* zeigt eine geöffnete HTZ 2/7 von vorne.

Die HTZ 2/7 und 3/10 sind sehr servicefreundlich. Nach dem Lösen der Arretierungen lässt sich das Modul

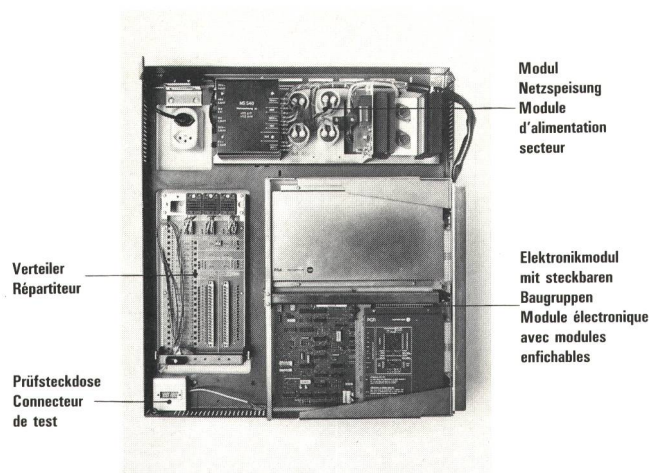


Fig. 10
HTZ 2/7 geöffnet – HTZ 2/7 ouvert

- 1 Verteiler – Répartiteur
- 2 Prüfsteckdose – Prise d'essais
- 3 Modul Netzspeisung – Module d'alimentation secteur
- 4 Elektronikmodul mit steckbaren Baugruppen – Module électronique avec cartes enfichables

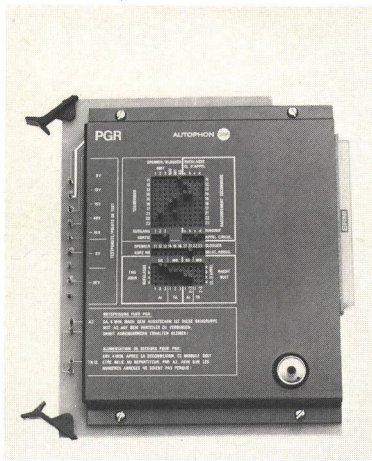


Fig. 11
Baugruppe PGR – Module PGR

«Netzspeisung» entfernen, und das Elektronikmodul kann ausgeklappt werden. Dieses enthält steckbare Baugruppen, wobei die Stecker der verschiedenen Baugruppen in der Höhe versetzt sind, so dass sich jede Baugruppe nur am vorgesehenen Platz einstecken lässt. Die Baugruppen PGR (Programmierung) und PSA (PSA-Interface als Option), die anlässlich von Installations- und Servicearbeiten einzeln gehandhabt werden, sind zum Schutze vor mechanischer oder elektrostatischer Beschädigung gekapselt.

Elektronik. Das Modul «Netzspeisung» liefert die zur Versorgung der Elektronik und der angeschlossenen Apparate erforderlichen Wechsel- und Gleichspannungen.

Die Amts- und Teilnehmerschaltungen dienen als Anpassungs- und Schutzstromkreise zwischen den Amtsleitungen bzw. den Teilnehmeranschlüssen und der Elektronik. Die Sprechwege sind über elektronische Koppelpunkte FM 220 durchgeschaltet, die zu einem einstufigen Koppelfeld zusammengefügt sind.

Die Intelligenz der alten HTZ 2/7 und 3/10 ist auf zwei Mikroprozessoren (4040) aufgeteilt: Der «Taktprozessor» erzeugt sämtliche Signalisierungsrhythmen wie Ruf intern, Amtsruf, Besetztzeichen, Anklopfen usw. Vom «Steuerprozessor» werden alle übrigen Funktionen zentral koordiniert, indem er über verschiedene Interface-schaltungen Signale abtastet und die entsprechenden Steuerbefehle ausgibt. Als Programmerspeicher dient ein 64-kbit-ROM.

Die Intelligenz der neuen HTZ 2/7 und 3/10 wurde in einem einzigen Mikroprozessor (8085) mit Echtzeitprogramm verwirklicht. Als Programmspeicher dient ein 256-kbit-ROM.

Die programmierbaren Funktionen sind auf der Baugruppe PGR zusammengefasst: Durch entsprechendes Stecken von Stiften auf der Diodenmatrix lässt sich das Verhalten der HTZ 2/7 und 3/10 an die Bedürfnisse der Benutzer anpassen. Auf der Baugruppe PGR befindet sich auch der Speicher für Kurznummern und Anrufumleitungen (Fig. 11).

Die HTZ 3/10 unterscheidet sich von der HTZ 2/7 nur durch zwei spezielle Baugruppen im Elektronikmodul (Fig. 12), die mit einer anderen Mutterplatte versehen

Tabelle V. Unterschied zwischen HTZ 2/7 und 3/10
Tableau V. Différence entre les centraux HTZ 2/7 et 3/10

Funktionseinheit Unité fonctionnelle HTZ 2/7	Baugruppenbezeichnung Désignation des modules HTZ 3/10	
Käfig mit Mutterplatte . . . Cage avec platine de base	MUP 2	MUP 3
Amts-/TN-Einheit Unité ligne réseau/ raccordement interne	ATE	ATE
Amts-/TN-Zusatz Complément ligne réseau/ raccordement interne	-	AT3-2
Steuerung Commande	ST2-2	ST3-2
Programmierung Programmation	PGR	PGR
PSA-Interface (Option) Interface pour IRP (option)	PSA	PSA

gramme en temps réel. Une mémoire ROM de 256 kbits sert de mémoire de programmation.

Les fonctions programmables sont concentrées sur la carte PGR: Ainsi, en enfonçant des diodes dans la matrice de programmation, on adapte les centraux HTZ 2/7 ou 3/10 aux besoins des utilisateurs. La carte PGR contient également la mémoire des numéros abrégés et des déviations d'appels (fig. 11).

L'ECA HTZ 3/10 ne se distingue du modèle HTZ 2/7 que par deux cartes spéciales contenues dans le module électronique (fig. 12), qui est équipé d'une autre platine principale. Le type de central et les unités qu'il contient sont indiqués sur la barrette de fixation du module électronique (tabl. V).

Les ECA HTZ 2/7 et 3/10 avec processeur 8085 se différencient des HTZ 2/7 (schéma bloc fig. 13) et 3/10

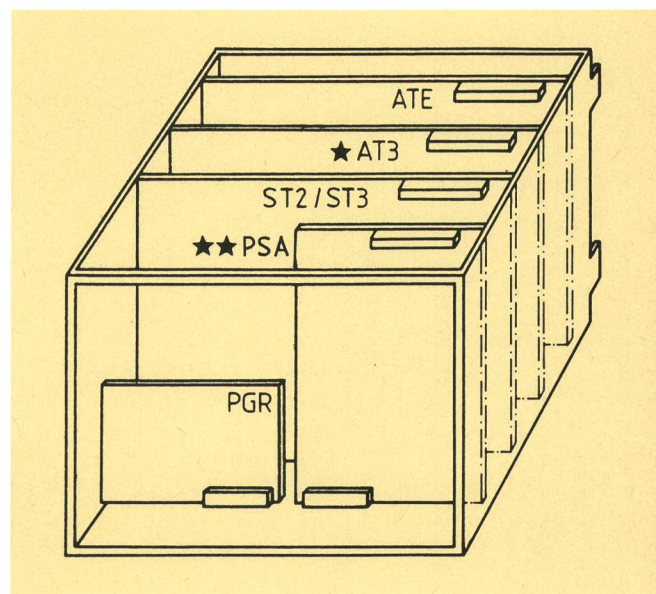


Fig. 12
Elektronikmodul – Module électronique
• Bei HTZ 2/7 nicht ausgerüstet – Pas équipé dans le central HTZ 2/7
** Option PSA – IRP (option)

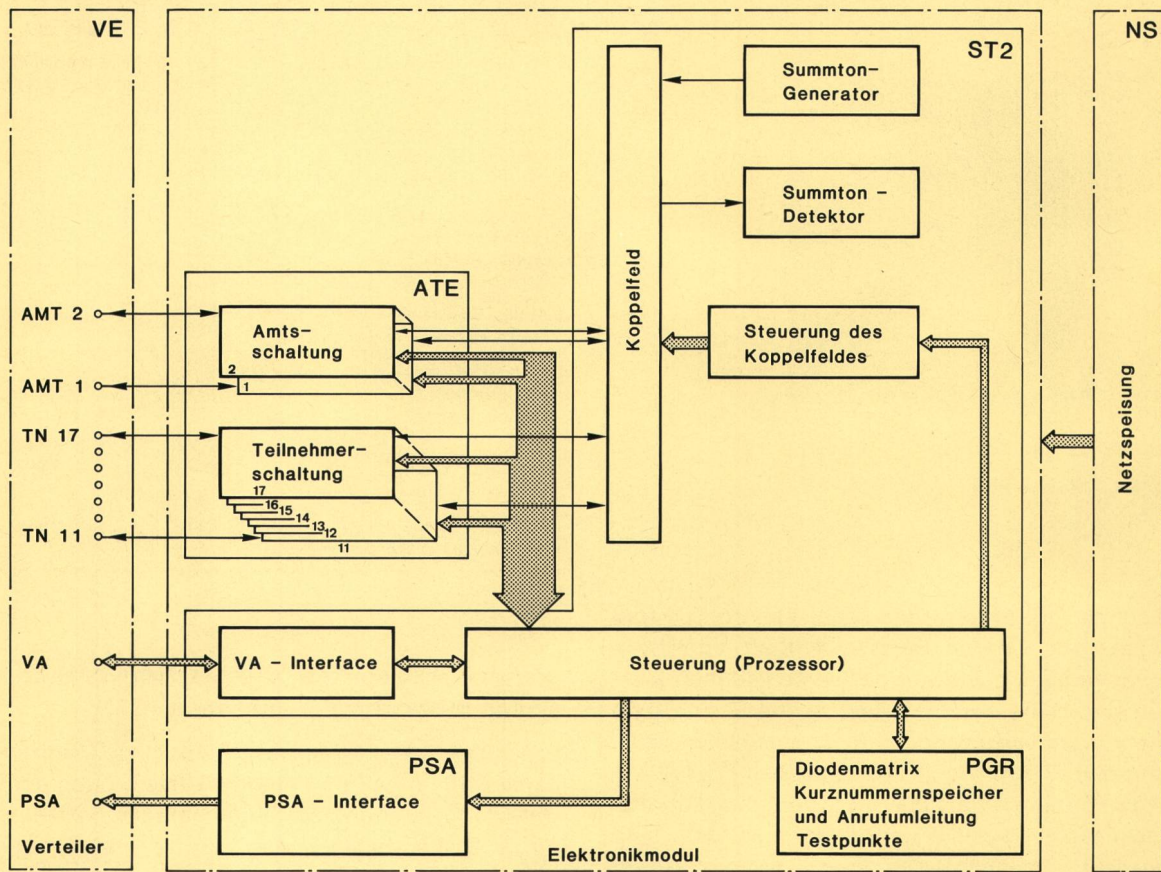


Fig. 13
 Blockschema HTZ 2/7 Ergänzungen

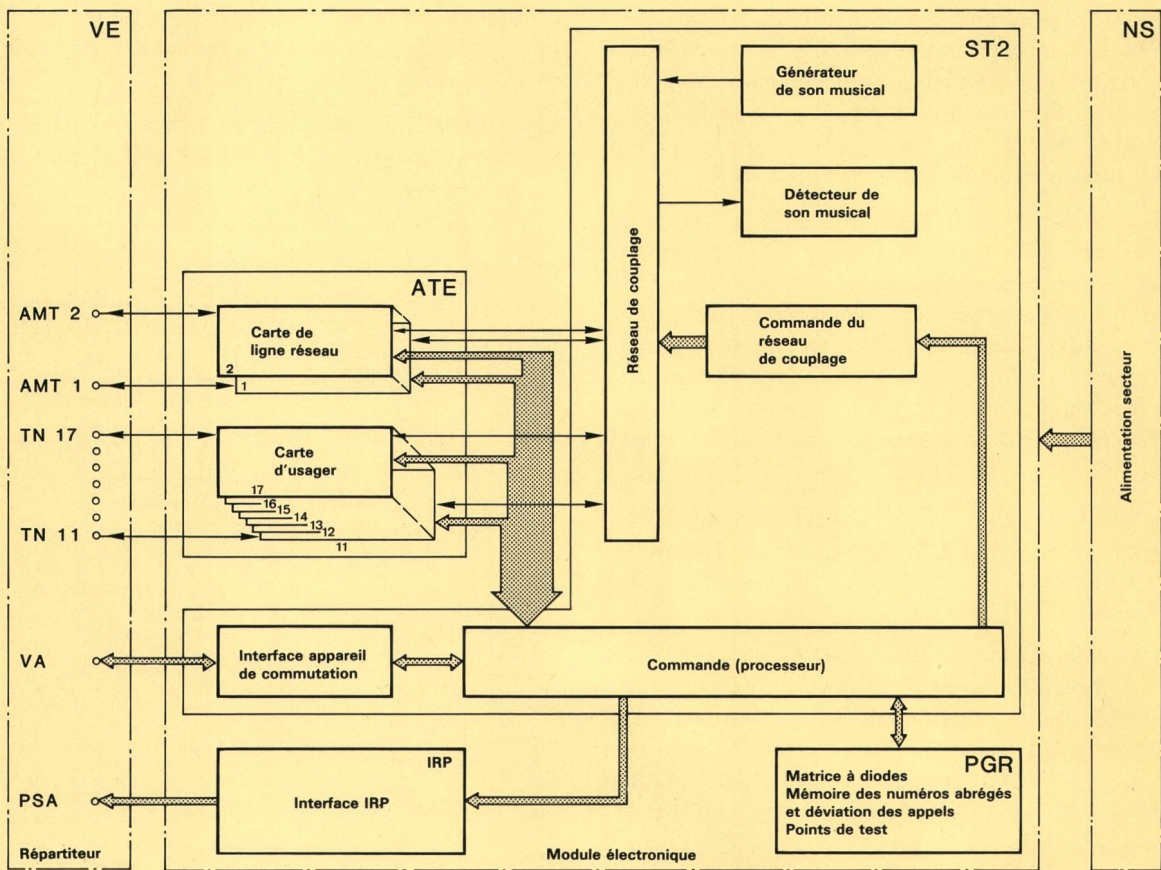


Fig. 13
 Schéma bloc HTZ 2/7 Compléments

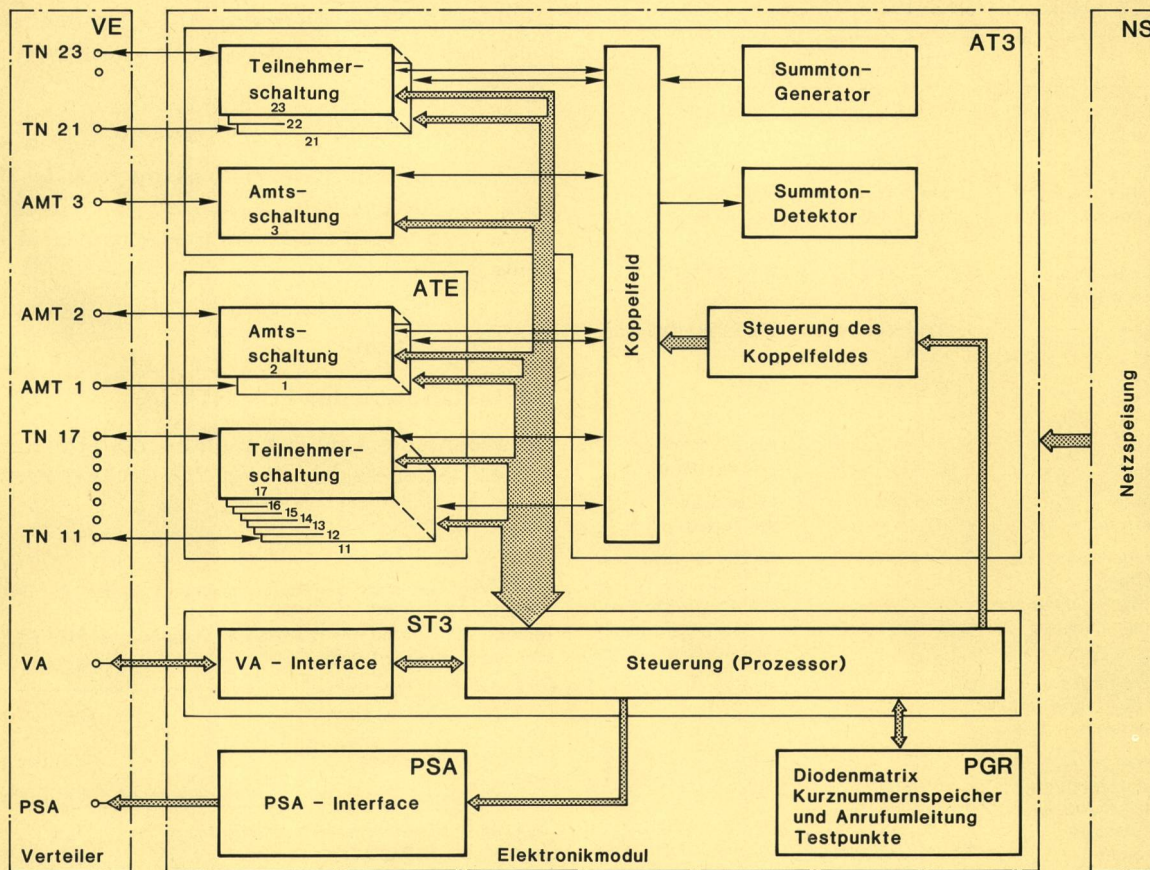


Fig. 14
Blockschema HTZ 3/10

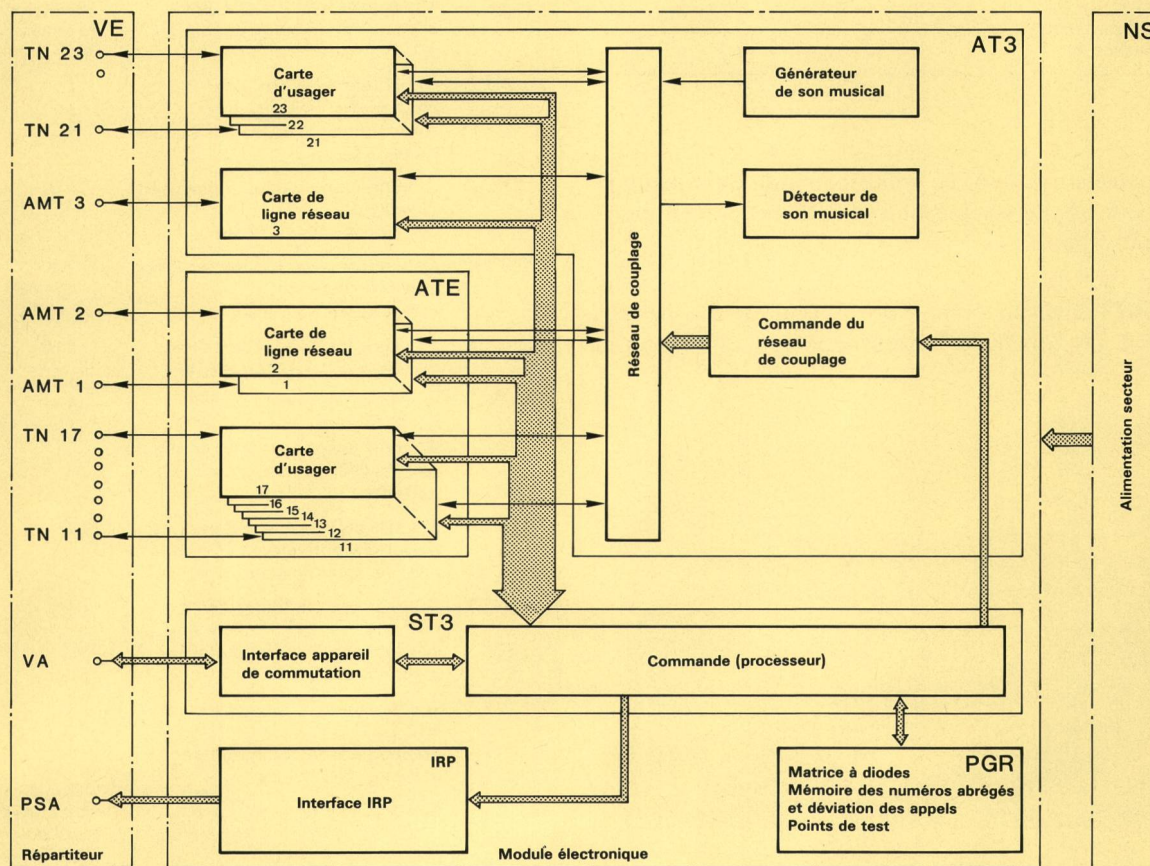


Fig. 14
Schéma bloc HTZ 3/10

Tabelle VI. Technische Daten HTZ 540
Tableau VI. Caractéristiques techniques HTZ 540

	HTZ 1/6E	HTZ 2/7
Speisung 220 V + 15 %, 50 Hz Alimentation 220 V + 15 %, 50 Hz	30 VA	300 VA
Leistungsaufnahme Ruhe Consummation en marche à vide	etwa 10 W env. 10 W	etwa 40 W env. 40 W
Umgebungstemperatur Température ambiante	5°C...30°C	5°C...30°C
Abmessungen Dimensions	335 × 258 × 91 mm	550 × 620 × 180 mm
Gewicht Poids	4,7 kg	30 kg
Ringruf Appel circulaire	Bis 4 Wecker j. à 4 sonneries	Bis 3 Wecker j. à 3 sonneries
Wahlverfahren Mode de sélection	Impulswahl par impulsions	Impulswahl par impulsions
Schleifenwiderstand der Zweigleitung Résistance de boucle du raccordement secondaire	2 × 250 Ω	2 × 250 Ω
Widerstand der Zweig-Erdleitung Résistance de la ligne de terre du raccordement secondaire	50 Ω	50 Ω
Leitungslänge zum Vermittlungsapparat Longueur de la ligne de jonction à l'appareil de commutation	—	100 m
Leitungslänge zum Registriergerät MR 540 Longueur de la ligne de jonction à l'appareil d'enregistrement MR 540	—	100 m
Belastbarkeit der 48-V-Quelle durch Zusätze Charge limite de la source 48 V par des accessoires	120 mA	500 mA

ist. Der Zentralentyp und die entsprechende Bestückung sind auf der Sicherungslasche des Elektronikmoduls aufgedruckt (Tab. V).

Die HTZ 2/7 (Blockscheema Fig. 13) und 3/10 (Blockscheema Fig. 14) mit 8085-Prozessorsystem unterschei-

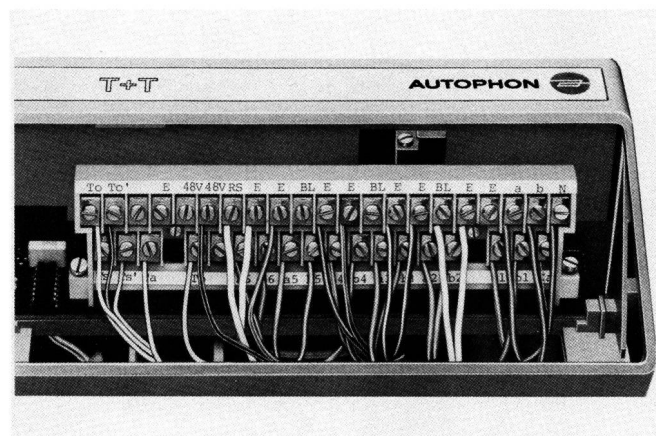


Fig. 15
Ansicht der Anschlussklemmen HTZ 1/6 – Vue des bornes de raccordement HTZ 1/6

(schéma bloc fig. 14) avec processeur 4040 par une carte modifiée (ST2) pour le central HTZ 2/7 et par deux cartes modifiées (ST3, AT3) pour le central HTZ 3/10.

23 Caractéristiques techniques

Les caractéristiques techniques de tous les ECA 540 sont récapitulées dans le *tableau VI* et le *tableau VII* donne une vue d'ensemble des appareils et des modules.

24 Installation

241 Installation des ECA HTZ 1/6

Le raccordement de ces centraux est effectué sur une rangée de bornes double (fig. 15). Ces bornes étant enfi-

Tabelle VII. Übersicht der Baugruppen und Geräte HTZ 540 – Preisstand 1. 1. 1986
Tableau VII. Aperçu des modules et équipements HTZ 540 – Etat des prix au 1. 1. 1986

PTT-Art.-Nr. No d'art. PTT	Baugruppen Modules	Gebühr/Monat Taxe par mois
228.046.9	Teilnehmervermittlungsanlage HTZ 2/7 Equipement de commutation d'abonné HTZ 2/7	75.50
228.051.9	Teilnehmervermittlungsanlage HTZ 3/10 Equipement de commutation d'abonné HTZ 3/10	100. —
438.400.4	Montagesatz zu HTZ 2/7, 3/10 Matériel de montage pour HTZ 2/7, 3/10	250. — (Kauf) (à acheter)
228.668.0	Gebührenmelderzusatz für 3 GM-Empfangeinheiten Dispositif accessoire pour 3 indicateurs de taxe	2. —
333.163.4	Gebührenmelderempfangseinheit 12 kHz Unité de réception 12 kHz	2.05
333.052.9	Gebührenmelder (im Vermittlungsapparat eingebaut) Indicateur de taxe à encastrer	2.40
228.667.2	Interface für PSA (LP 540 PSA) Interface pour IRP (LP 540 IRP)	5.60
226.208.7	Vermittlungsapparat VA 540 mit Impulswahl Appareil téléphonique de commutation VA 540 pour sélection par impulsions	14. —
333.130.3	Mikroregistrariergerät MR 540 Appareil d'enregistrement des données de communications MR 540	33. —
228.032.9	Teilnehmervermittlungsanlage HTZ 1/6E Equipement de commutation d'abonnée HTZ 1/6E	57. —
228.033.7	Teilnehmervermittlungsanlage HTZ 1/6T Equipement de commutation d'abonné HTZ 1/6T	57. —
	Türsprecheinrichtung Interphone de porte	Muss privat gekauft werden doit être acquis à titre privé
	Teilnehmerapparate gemäss PTT-Sortiment Appareils d'abonnés selon assortiment PTT	

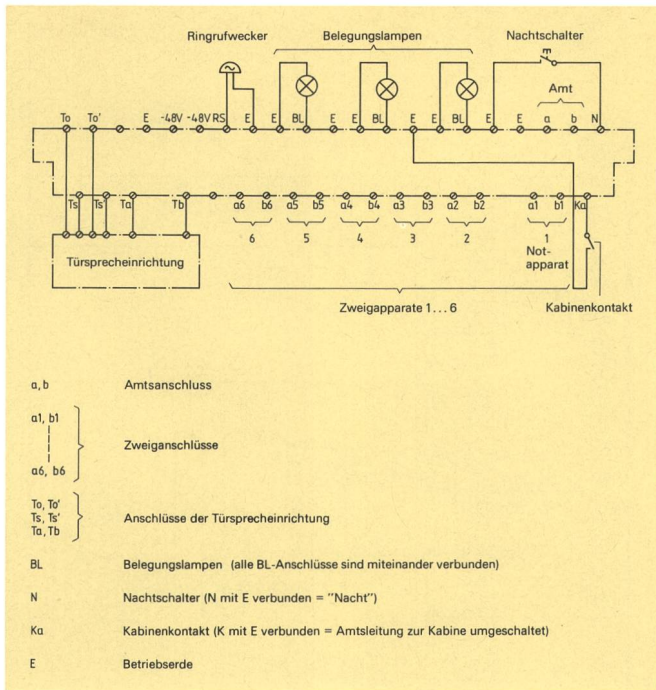


Fig. 16
Verdrahtungsschema der Anschlussklemmen HTZ 1/6

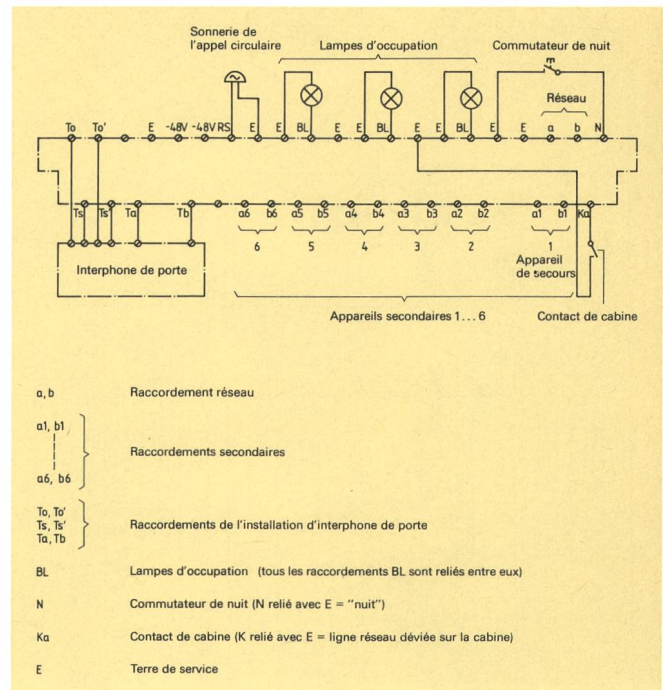


Fig. 16
Schéma de câblage des bornes de raccordement HTZ 1/6

den sich von der HTZ 2/7 und 3/10 mit 4040-Prozessorsystem durch eine geänderte Baugruppe (ST2) bei der HTZ 2/7 und zwei geänderten Baugruppen (ST3, AT3) bei der HTZ 3/10.

chées sur la platine principale, il n'est plus nécessaire de déconnecter les raccordements en cas de réparation. Le câblage des bornes de raccordement ressort de la figure 16.

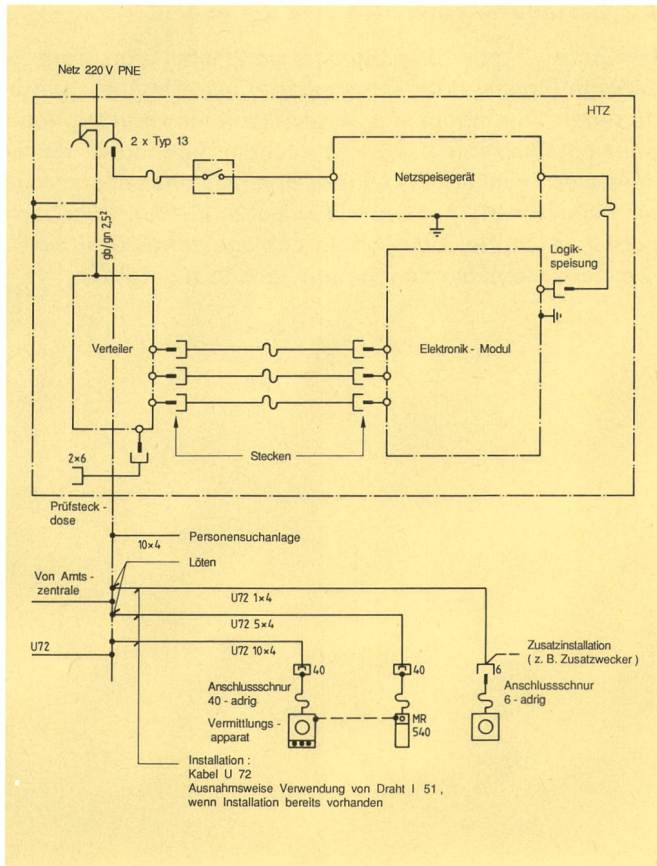


Fig. 17
Prinzip der Installation der HTZ 2/7 und 3/10

—•— Löten
—□— Stecken

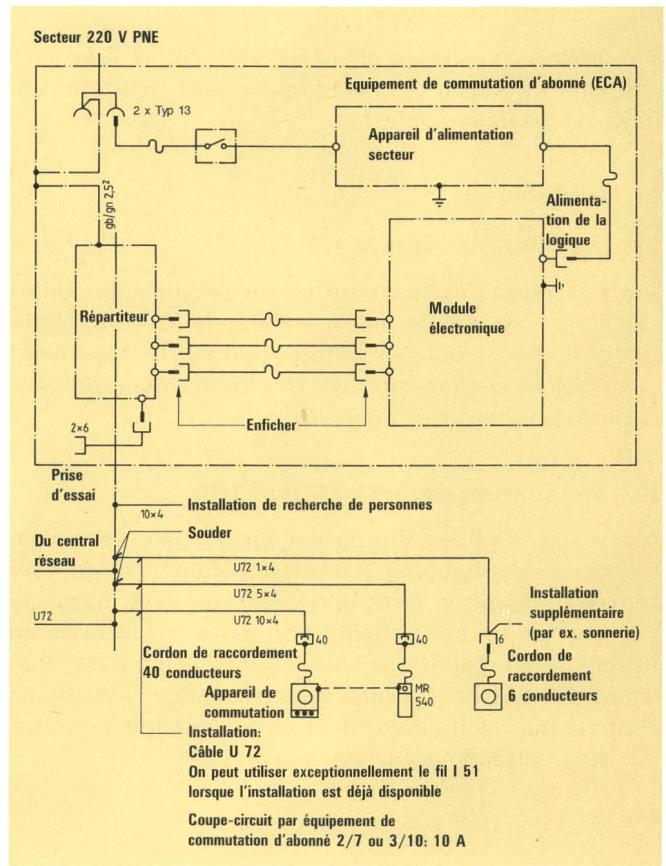


Fig. 17
Principe de l'installation du HTZ 2/7 et 3/10

—•— Souder
—□— Enficher

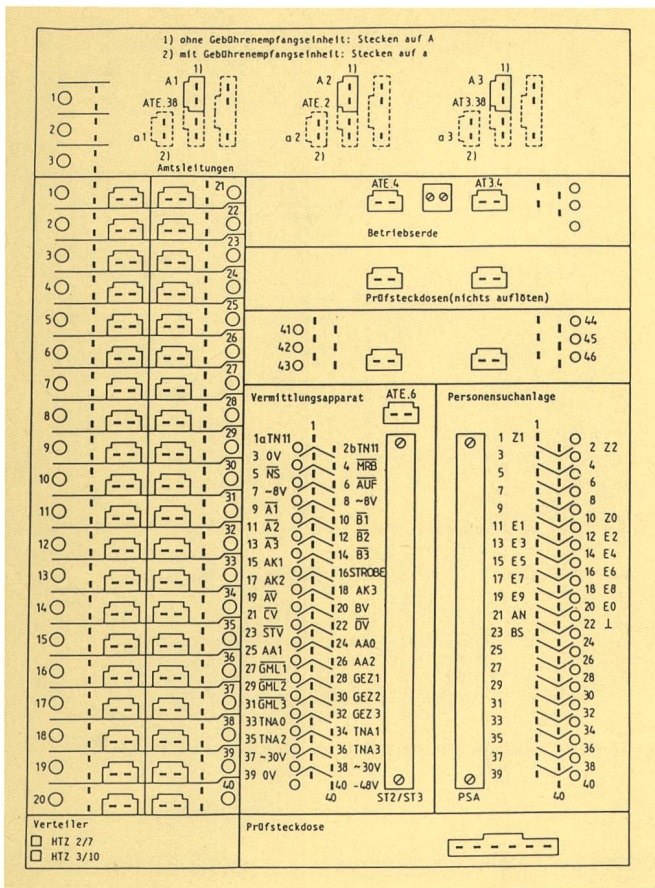


Fig. 18
Rangierverteiler HTZ 2/7 und 3/10

23 Technische Daten

Die technischen Daten aller HTZ 540 sind in *Tabelle VI* und eine Übersicht der Baugruppen und Geräte in *Tabelle VII* zusammengefasst.

24 Installation

241 Installation der HTZ 1/6

Der Anschluss geschieht auf einem zweireihigen Klemmensteg (*Fig. 15*). Dieser ist auf der Mutterleiterplatte gesteckt, damit bei Reparaturen die Anschlüsse nicht mehr gelöst werden müssen. Die Verdrahtung der Anschlussklemmen zeigt *Figur 16*.

242 Installation der HTZ 2/7 und 3/10

Aus *Figur 17* ist das Prinzip der Installation ersichtlich. Die ganze Verdrahtung (Lötverbindungen) erfolgt vom separat montierten Rangierverteiler aus (vgl. dazu die Vorschriften für das Erstellen von Hausinstallationen im Anschluss an das öffentliche Fernmeldenetz B191, Beilage 4, Blatt 24.12.11). Nach der Verkabelung braucht die Zentrale nur noch durch Stecken der Verbindungskabel mit dem Verteiler verbunden zu werden.

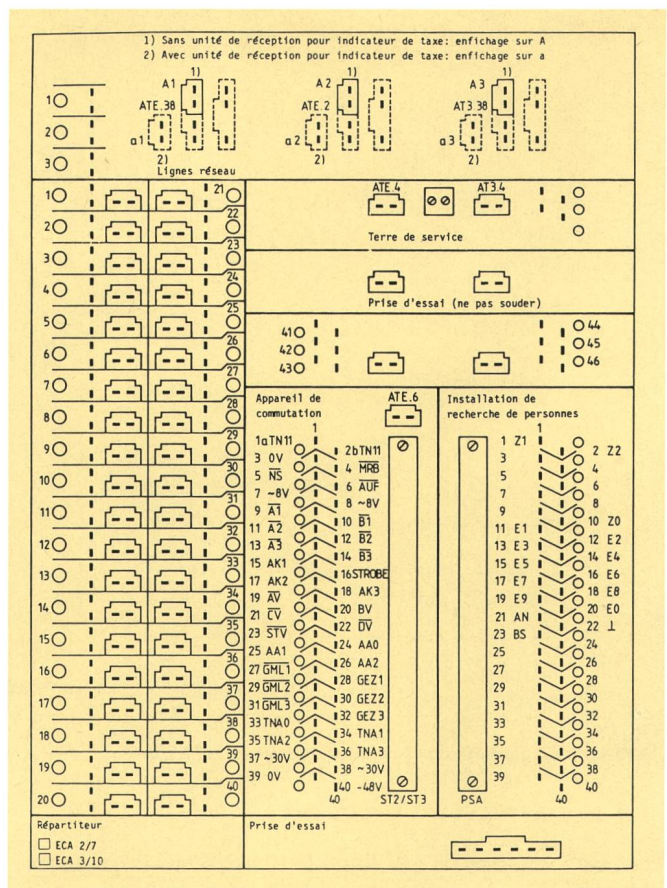


Fig. 18
Répartiteur de renvoi HTZ 2/7 et 3/10

242 Installation des ECA HTZ 2/7 et 3/10

La *figure 17* montre le principe de l'installation. Tout le câblage (connections par soudage) est effectué à partir du répartiteur monté séparément (voir les «Prescriptions pour l'établissement des installations intérieures destinées à être raccordées au réseau public des télécommunications B 191, Annexe 4, Feuille 24.12.11»). Pour raccorder le central une fois le câblage terminé, il suffit d'enfiler le câble de jonction dans le répartiteur.