

**Zeitschrift:** Technische Mitteilungen / Schweizerische Post-, Telefon- und Telegrafienbetriebe = Bulletin technique / Entreprise des postes, téléphones et télégraphes suisses = Bollettino tecnico / Azienda delle poste, dei telefoni e dei telegrafi svizzeri

**Herausgeber:** Schweizerische Post-, Telefon- und Telegrafienbetriebe

**Band:** 65 (1987)

**Heft:** 4

**Artikel:** Il sistema di commutazione digitale EWSD

**Autor:** Schärer, Peter

**DOI:** <https://doi.org/10.5169/seals-874804>

### **Nutzungsbedingungen**

Die ETH-Bibliothek ist die Anbieterin der digitalisierten Zeitschriften. Sie besitzt keine Urheberrechte an den Zeitschriften und ist nicht verantwortlich für deren Inhalte. Die Rechte liegen in der Regel bei den Herausgebern beziehungsweise den externen Rechteinhabern. [Siehe Rechtliche Hinweise.](#)

### **Conditions d'utilisation**

L'ETH Library est le fournisseur des revues numérisées. Elle ne détient aucun droit d'auteur sur les revues et n'est pas responsable de leur contenu. En règle générale, les droits sont détenus par les éditeurs ou les détenteurs de droits externes. [Voir Informations légales.](#)

### **Terms of use**

The ETH Library is the provider of the digitised journals. It does not own any copyrights to the journals and is not responsible for their content. The rights usually lie with the publishers or the external rights holders. [See Legal notice.](#)

**Download PDF:** 29.03.2025

**ETH-Bibliothek Zürich, E-Periodica, <https://www.e-periodica.ch>**

# Il sistema di commutazione digitale EWSD<sup>1</sup>

Peter SCHÄRER, Berna<sup>2</sup>

## Das Digital-Vermittlungssystem EWSD

Zusammenfassung. Das Digital-Vermittlungssystem EWSD von Siemens-Albis ist ein volldigitales SPC-System (SPC = Stored Programme Control) für alle Größen von nationalen und internationalen Zentralen. Für den Betrieb und Unterhalt steht ein Betriebskonzept zur Verfügung, das sich flexibel an die unterschiedlichen Anforderungen anpassen lässt. Im Bausteinprinzip können Erweiterungen und neue Leistungsmerkmale auf einfache Art und Weise realisiert werden. EWSD bildet zudem eine feste Basis für die Telekommunikation der Zukunft, wie beispielsweise das ISDN (Integrated Services Digital Network). Der folgende Artikel bietet eine Übersicht über das System.

## Le système de commutation numérique EWSD

Résumé. Le système de commutation numérique EWSD de Siemens-Albis est un système entièrement numérique à commande par programme enregistré, convenant pour les centraux nationaux et internationaux de toute dimension. La conception qui régit l'exploitation et l'entretien de ce système est si souple qu'elle peut être adaptée aux exigences les plus diverses. Grâce au principe de l'architecture modulaire, les extensions et les nouvelles caractéristiques de fonctionnement peuvent être réalisées très simplement. Le système EWSD est donc une base solide pour les télécommunications de l'avenir, notamment les réseaux numériques à intégration de services (RNIS). Cet article donne un aperçu du système.

Riassunto. Il sistema di commutazione digitale EWSD della Siemens-Albis è un sistema SPC interamente digitale (SPC = Stored Programme Control) adatto per ogni tipo di centrale nazionale e internazionale. Per l'esercizio e la manutenzione esiste un programma flessibile, applicabile ai casi più diversi. La struttura modulare del sistema consente di realizzare in modo semplice ampliamenti e nuove prestazioni. L'EWSD costituisce inoltre una base sicura per le telecomunicazioni del futuro, ad esempio per la rete ISDN (Integrated Services Digital Network). L'autore descrive in modo sommario il sistema.

## 1 Introduzione

L'EWSD è uno dei più moderni sistemi di commutazione interamente digitali con controllo a programma registrato SPC (SPC = Stored Programme Control) attualmente in commercio.

Il progetto globale EWSD è stato elaborato, in stretta collaborazione, dalle divisioni di sviluppo delle ditte Siemens a Monaco di Baviera e Boca Raton negli Stati Uniti, a Vienna e a Zurigo. La Siemens-Albis, in particolare, si è occupata dell'introduzione dell'EWSD sul piano internazionale, delle aggiunte necessarie per l'esercizio e – dopo la decisione sull'IFS nel 1983 – degli adattamenti per l'IFS. Dato che non si è limitata ad «adattare il sistema», ma ha contribuito al suo sviluppo, la Siemens-Albis può essere considerata a tutti gli effetti partner della Siemens. Ciò significa che tutto il software del sistema è disponibile in Svizzera e che la Siemens-Albis, completamente integrata nel sistema di interconnessione di elaboratori Siemens, potrà accedere direttamente a tutte le ulteriori fasi di sviluppo. L'EWSD è un sistema interamente digitale, basato sul PCM 30, realizzato sfruttando tutti i progressi tecnologici e con l'obiettivo di soddisfare le future esigenze del traffico a larga banda. La distribuzione delle funzioni di controllo e il conseguente alto grado di modularità consentono di realizzare in modo economico centrali di ogni dimensione. La flessibilità necessaria è assicurata da interfacce uniformi e ben definite tra le singole unità funzionali e da moduli hardware, ognuno con proprio modulo software. Grazie al principio della costruzione modulare adottato sarà relativamente semplice realizzare estensioni e nuove caratteristiche operative. Questa struttura lascia prevedere anche un'elevata qualità di servizio. Per motivi di sicurezza, diverse unità funzionali che assicurano la trasmissione di dati importanti sono duplicate.

<sup>1</sup> Questo articolo è stato pubblicato in tedesco e in francese sul Bollettino tecnico n. 11/1986

<sup>2</sup> P. Schäfer, Dipartimento vendite di sistemi pubblici di commutazione, Siemens-Albis, Berna

Alla gestione del sistema EWSD provvedono dei centri di gestione adattabili, in modo flessibile, alla struttura organizzativa dei servizi delle telecomunicazioni. I mezzi di prova e di misura sono telecomandati da questi centri. Per la localizzazione e l'analisi dei guasti sono a disposizione diversi mezzi ausiliari automatici. I centri di gestione permettono di interconnettere gli elaboratori con gli altri centri di elaborazione dati delle PTT, come il centro di calcolo elettronico CCE, per l'ulteriore trattamento (per esempio) dei dati di tassazione.

Rispetto ai sistemi finora utilizzati, l'EWSD permette un notevole risparmio di spazio; i lavori di montaggio e di messa in esercizio sono facili e rapidi. Dato che sono state impiegate le tecnologie più moderne e che il sistema è stato progettato pensando al futuro, si prospettano soluzioni economiche anche in avvenire (p. es. gli adattamenti per l'ISDN).

La famiglia di prodotti EWSD (fig. 1) comprende centrali di ogni tipo e dimensione. I diversi gradi di capacità si ottengono con l'aggiunta di un numero più o meno grande di gruppi di raccordo periferici, di versioni stratificate e gradualmente estendibili della rete di connessione digitale e di processori di coordinamento di capacità diversa per i compiti comuni.

## 2 Architettura (fig. 2)

Ogni centrale EWSD si compone di tre elementi di base:

- il gruppo di raccordo LTG
- la rete di connessione SN
- il processore di coordinamento CP (con interfaccia d'utente).

Questi elementi di base sono interconnessi mediante semplici linee multiplex seriali. I compiti delle unità funzionali sono chiaramente definiti. Esse scambiano messaggi a livello logico, per cui le soluzioni specifiche non si ripercuotono sulle altre unità.



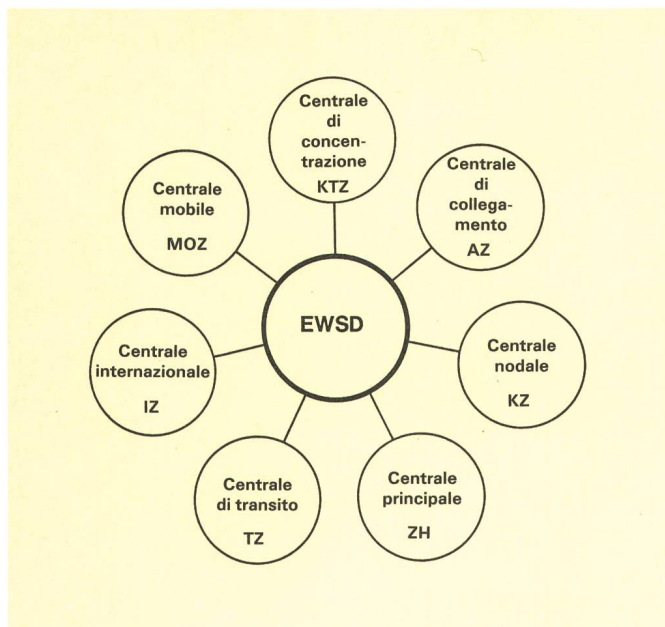


Fig. 1  
La famiglia EWSD

## 21 Gruppo di raccordo LTG

Il gruppo di raccordo LTG (fig. 3), concepito quale unità autonoma, costituisce l'interfaccia con l'area di commutazione. Quest'unità è completamente indipendente e ha un comando proprio, il processore di gruppo GP; raggruppa 4 sistemi PCM 30 che dirige verso la rete di connessione SN. Per le diverse applicazioni (segnalazioni) esistono tre tipi di LTG (tab. 1).

Tabella 1. Impiego dei tre tipi di gruppi di raccordo

Tipo	Impiego, segnalazione
LTGB	Per sistemi PCM 30 con DLU preinserita (selezione a frequenza vocale) Linee d'utente digitali Posti di commutazione digitali
LTGC	Per sistemi PCM 30 con segnalazione MFC:R2, MFC:Nat., selezione a impulsi o CCITT n. 7
LTGD	Per sistemi PCM 30 con segnalazione CCITT n. 5, 7 e MFC:R2 con soppressore d'eco digitale

L'unità d'interfaccia digitale DIU è il vero punto iniziale e terminale di una tratta PCM 30. Lato ricezione, l'unità DIU svolge compiti di sorveglianza e di sincronizzazione, lato trasmissione assicura il corretto assemblaggio della trama PCM 30. Preleva inoltre dalla trama multiplex l'informazione di segnalazione (intervallo di tempo 16) e la invia al processore di gruppo; in senso inverso, inserisce le informazioni di segnalazione emesse dal GP.

L'unità di segnalazione SU contiene un generatore di suoni TOG per la generazione dei segnali acustici (come i segnali di via libera, di occupato e di chiamata) e le frequenze MFC. I ricevitori di codice CR rivelano i segnali MFC (segnali di registro) trasmessi nei canali di conver-

sazione e li inviano al GP. Il loro allacciamento a un determinato canale avviene o attraverso il multiplexer di parola SPMX o attraverso l'accoppiatore di gruppo GS.

Il multiplexer di parola SPMX è, per principio, un semplice stadio di commutazione temporale che unisce le linee multiplex in entrata e quelle in uscita. Ha anche il compito di convertire le linee a 2 Mbit/s in linee a 8 Mbit/s e viceversa verso/dalla rete di connessione.

L'accoppiatore di gruppo GS (solo LTGB) è in grado di stabilire collegamenti punto-punto attraverso una o due diverse DIU di una LTG. Esso consente anche di inserire sulla comunicazione un attenuatore digitale il cui valore di attenuazione è regolabile mediante software. Un'unità di conferenza digitale permette inoltre di interconnettere tre utenti.

L'interfaccia di collegamento LIU sincronizza e distribuisce le informazioni dal multiplexer di parola alle due interfacce della rete di connessione duplicata SN0 e SN1. Tutti i segnali in uscita sia per i canali di conversazione che per i canali di segnalazione sono inseriti in permanenza sulle due metà della rete di connessione SN. I due flussi numerici sono sottoposti a un continuo controllo: in caso di irregolarità, viene generato un allarme. Nelle LIU vengono formati anche determinati circuiti di prova per la localizzazione e l'analisi di eventuali errori.

Il processore di gruppo GP si compone di una unità operativa PU e di una unità di memoria MU. Il multiplexer di segnali SMX raggruppa i segnali emessi dalle DIU e dalla SU e li porta al processore attraverso una memoria di transito SIB. Un triplice «last look» assicura che solo i cambiamenti di stato provochino stimoli. L'orologio di gruppo GCG alimenta tutta l'area del LTG determinando anche la cadenza d'emissione dei circuiti multiplex PCM in uscita. La sincronizzazione del GCG è invece effettuata dall'orologio centrale CCG attraverso la rete di

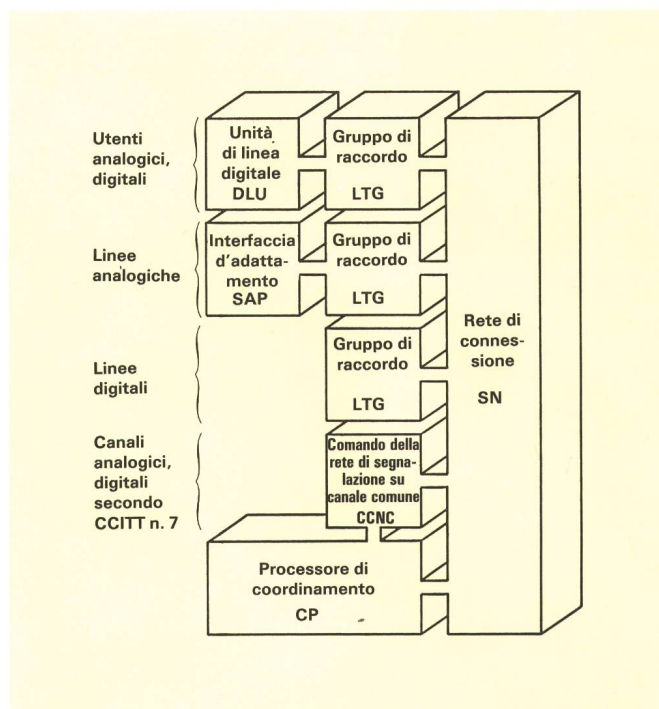
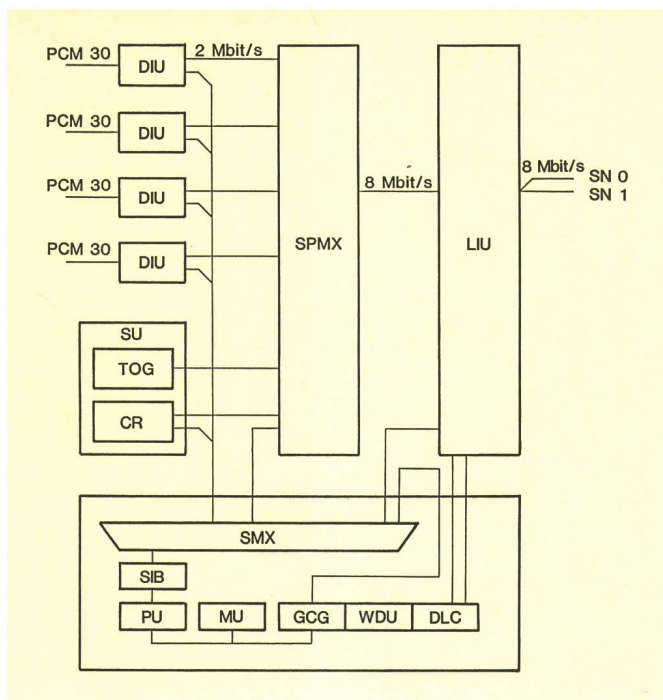


Fig. 2  
Struttura EWSD in ambiente analogico/digitale





**Fig. 3**  
**Schema a blocchi di un gruppo di raccordo LTG (esempio LTGC)**  
 CR Ricevitore di codice SIB Buffer di segnali  
 DIU Unità d'interfaccia digitale SMX Multiplexer di segnali  
 DLC Comando di scambio dati SPMX Multiplexer di parola  
 GCG Orologio di gruppo SU Unità di segnalazione  
 LIU Interfaccia di collegamento TOG Generatore di suoni  
 MU Unità di memoria WDU Unità di sorveglianza  
 PU Unità di elaborazione

connessione. Lato hardware, la sorveglianza del processore di gruppo è assicurata dall'unità di sorveglianza WDU. I comandi di scambio dati DLC svolgono il traffico di messaggi tra le LTG e il processore di coordinamento. Lo scambio dei messaggi nei due sensi è basato sul procedimento HDLC. L'unità DLC adatta il formato alla trasmissione e controlla se i messaggi ricevuti sono esenti da errori. Grazie alla duplicazione, anche i circuiti di riserva attraverso la metà non utilizzata della rete di connessione sono permanentemente sotto controllo.

## 22 Interfaccia di adattamento SAP

Nel periodo di transizione dal sistema telefonico analogico a quello digitale le nuove centrali digitali devono poter essere impiegate per ambedue i sistemi. Ai necessari adattamenti provvedono le interfacce SAP.

Le linee analogiche a 2, 3, 4 fili vengono «digitalizzate» mediante convertitori analogico/digitali, le cosiddette interfacce d'adattamento SAP, e multiplate assieme ai canali di segnalazione (PCM 30). La segnalazione dei segnali di linea nel canale 16 tra SAP e DIU (LTG) avviene con la segnalazione dello stato. L'allacciamento a una LTG può essere centrale o decentrato. Le interfacce SAP per le linee a 2 o 3 fili sono fornite con o senza amplificatore vocale.

## 23 Rete di connessione SN

La rete di connessione digitale è duplicata e può avere diversi livelli di estensione. Essa ha una disposizione di connessione a struttura inversa e si compone di più

stadi di commutazione temporale e spaziale. Una conversazione viene cioè trasmessa su due collegamenti simplex che, dopo riflessione nello stadio spaziale, ripercorrono gli stadi di commutazione in senso inverso. L'informazione vocale è trasmessa a un flusso di 64 kbit/s per ogni canale e direzione:

Nello stadio temporale, il processo di commutazione modifica l'attribuzione temporale di un canale vocale tra linee multiplex in entrata e linee multiplex in uscita. Gli stadi spaziali svolgono solo il passaggio spaziale dei canali vocali da qualsiasi linea in entrata a qualsiasi linea in uscita. Tutti i tipi di centrale hanno la stessa struttura di base. La *tabella II* mostra i diversi livelli di estensione della rete di connessione.

**Tabella II. Livelli di estensione della rete di connessione SN previsti per la rete IFS svizzera**

Livello d'estensione	DE 3	DE 4	DE 51	DE 52
Gruppi di raccordo	15	63	126	252
Per ogni gruppo di raccordo sono possibili: quattro sistemi PCM 30 (120 linee) oppure 120 linee analogiche oppure 952 collegamenti d'utente analogici				

Il comando del gruppo di connessione SGC nella SN calcola, in base agli ordini del CP, le vie d'istradamento effettive per le comunicazioni vocali tra i gruppi di raccordo LTG e commuta i canali di comando semipermanenti tra i comandi dei gruppi di raccordo LTG e il CP. Nel comando SGC si trova un microprocessore con proprio microprogramma. Il comando SGC svolge anche una serie di funzioni di sorveglianza e di prove di routine e trasmette al CP gli avvisi di conferma e le segnalazioni di allarme. Lo scambio dei messaggi avviene, come nel caso del GP, secondo il procedimento HDLC.

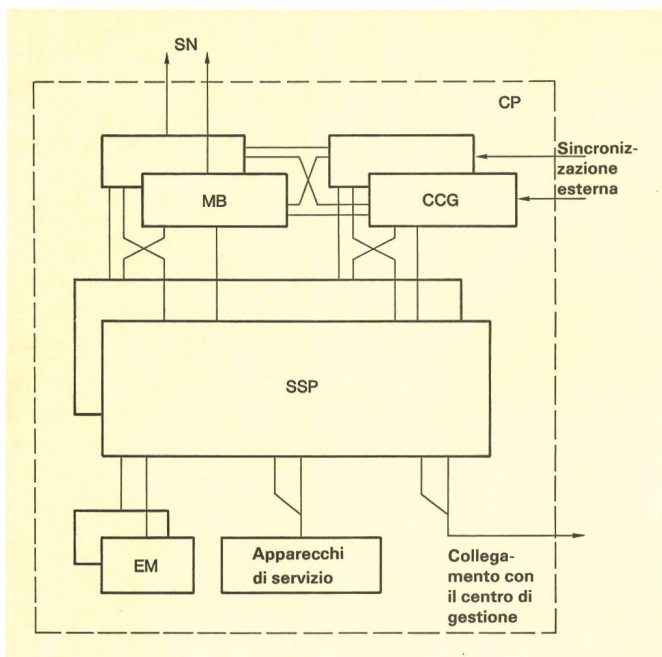
## 24 Processore di coordinamento CP

Il processore di coordinamento CP (*figure 4 e 5*) esegue tutte le funzioni che richiedono una visione generale del sistema, come p. es. l'istradamento. Esso contiene tutti i dati non residenti come le tabelle d'istradamento e i relativi programmi d'accesso. Funge inoltre da memoria centrale per tutti i dati permanenti e da punto d'accesso per la gestione e la manutenzione della centrale. Nelle memorie a disco magnetico sono memorizzati per sicurezza i dati di tassazione e di misura del traffico. Un'unità a nastro consente l'immissione dei programmi e dei dati dell'impianto e l'emissione dei dati di massa come i dati di tassazione e di misura del traffico. Il CP si compone delle seguenti unità funzionali:

- il processore di commutazione SSP (Siemens Switching Processor)
- il distributore di messaggi MB
- l'orologio centrale CCG.

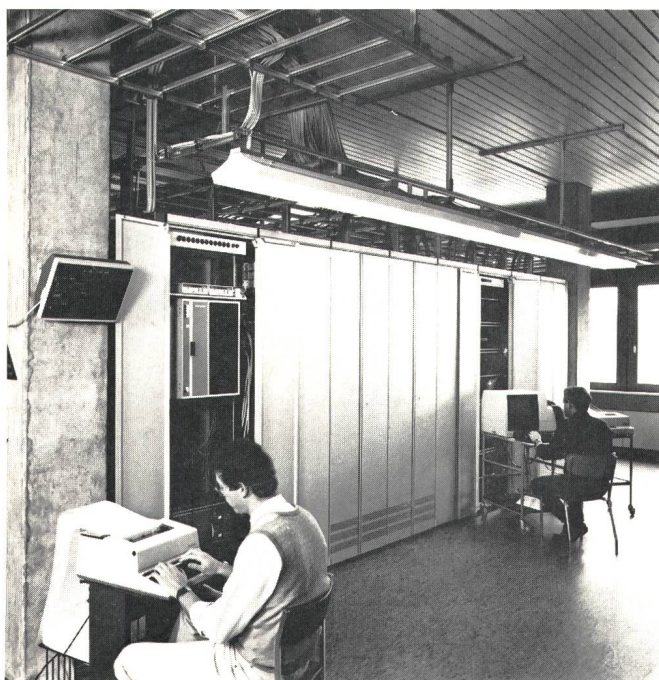
Il processore di commutazione SSP è il nucleo del CP. A seconda delle prestazioni richieste, i compiti di coordinamento sono affidati a diversi tipi di processore. Per il



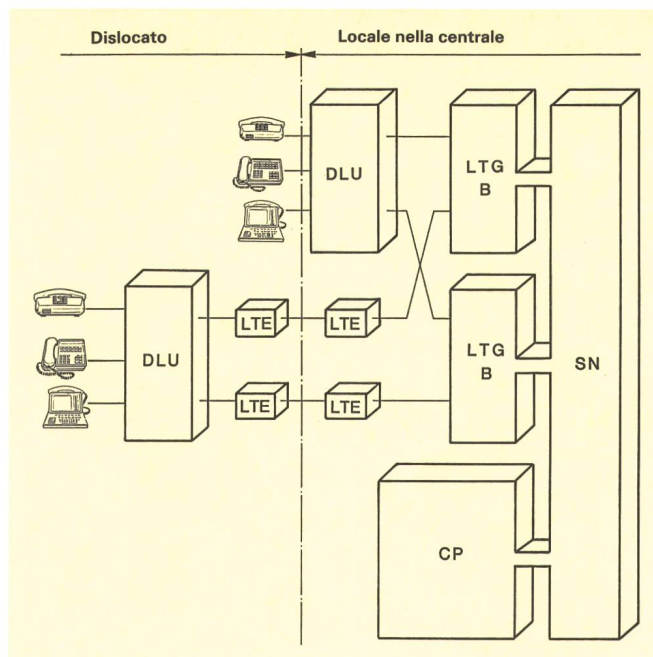


**Fig. 4**  
**Struttura del processore di coordinamento CP**  
 CCG Orologio centrale  
 CP Processore di coordinamento  
 EM Memoria esterna  
 MB Distributore di messaggi  
 SN Rete di connessione  
 SSP Processore di commutazione Siemens

livello di prestazioni inferiore è impiegato il tipo SSP 112D, per il livello medio e quello superiore il tipo SSP 103D. Il 103D funziona in modo microsincrono, il 112D con riserva calda (warm stand-by). Ambedue i processori dispongono di una memoria di lavoro di 2 MBytes. Inoltre è in via di sviluppo il tipo SSP 113D, che, grazie alla sua struttura multiprocessore, potrà essere esteso e soddisfare esigenze molto elevate.



**Fig. 5**  
 Processore di coordinamento CP con elaboratore SSP103D della centrale di transito Berna-Ittigen



**Fig. 6**  
**Casi d'impiego dell'unità di linea digitale DLU**  
 CP Processore di coordinamento  
 DLU Unità di linea digitale  
 LTE Equipaggiamento terminale di linea  
 LTGB Gruppo di raccordo tipo B  
 SN Rete di connessione

Il distributore di messaggi MB è l'elemento che unisce il CP e la SN. Esso classifica e smista i dati tra il CP e i numerosi processori periferici; con la funzione di memoria intermedia, regola lo svolgimento temporale dello scambio di messaggi.

L'orologio centrale CCG fornisce alla centrale e ai circuiti digitali la cadenza ad alta precisione richiesta dalle reti di comunicazione interamente digitali. La sincronizzazione del CCG è operata dall'esterno con il metodo «master-slave».

## 25 Unità di linea digitale DLU

Questa unità (figure 6 e 7) serve ad allacciare all'EWSD gli utenti analogici e i futuri utenti ISDN. Essa concentra un massimo di 952 linee d'utente su 120 canali e mette a disposizione per la segnalazione due canali centrali. Per la DLU sono previsti due tipi di impiego:

- locale, nella centrale EWSD
- periferico, quale centrale di concentrazione, per utenti lontani (anche versione in container).

Nel caso in cui la DLU venga impiegata in posizione dislocata rispetto alla centrale è necessario prevedere un numero sufficiente di equipaggiamenti terminali di linea LTE e di ripetitori. Attualmente la DLU svolge le seguenti funzioni:

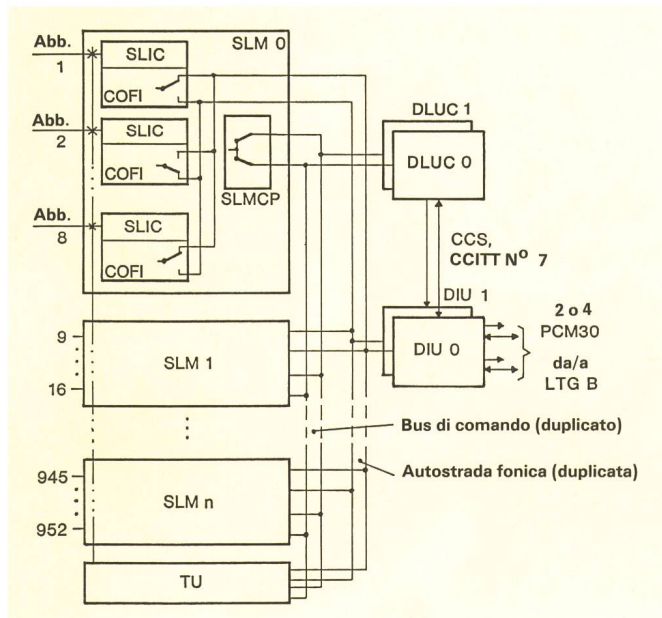
- il collegamento degli abbonati analogici con tastiere per selezione a impulsi o a frequenza vocale (100%)
- l'immissione degli impulsi degli indicatori di tassa per tutti gli abbonati
- la connessione «filo c» per la metà degli abbonati
- il collegamento degli impianti di commutazione d'utente senza selezione diretta.



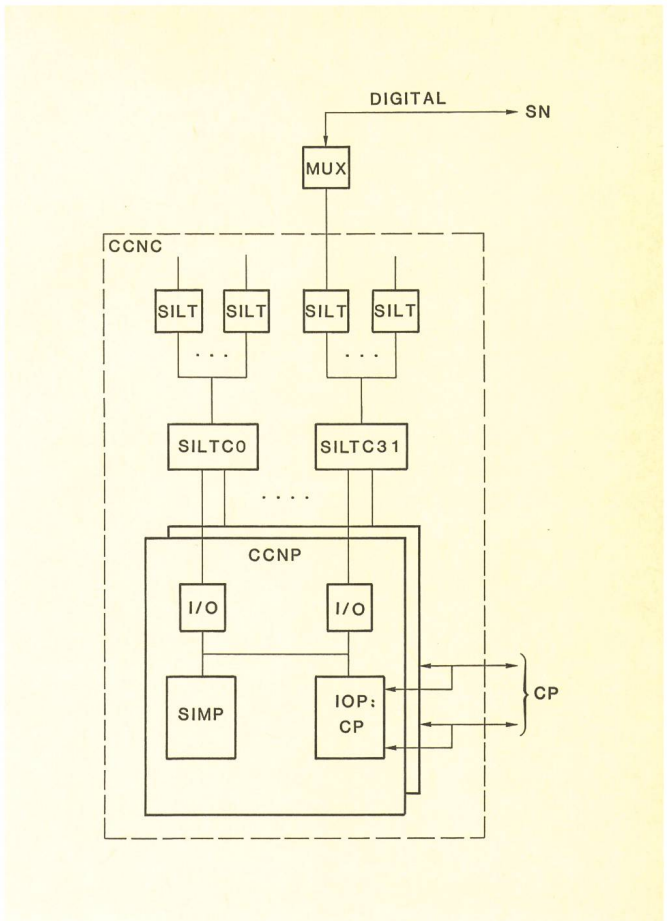
A ogni modulo SLMA sono connesse otto linee d'utente analogiche. Su questi moduli si trovano dei punti di segnalazione che informano il comando SLMCP sui cambiamenti di stato al doppino d'utente; qui ha anche luogo l'immissione dei segnali d'utente, dei segnali di chiamata e degli impulsi degli indicatori di tassa. La conversione 2/4 fili è affidata a una forchetta, mentre un filtro codec COFI effettua la trasformazione dei segnali vocali analogici in campioni vocali digitali PCM (e viceversa). I segnali digitali vengono quindi istradati su autostrade foniche (Highway). Le due autostrade foniche terminano con una DIU. Per maggior sicurezza la DIU è allacciata con 2 o 4 linee multiplex primarie a 2 LTGB diversi. Attraverso un bus di comando, duplicato, il SLMCP è allacciato al comando superiore del DLU, il DLUC. Quest'ultimo è comandato da microprocessore, effettua la distribuzione e la raccolta trasparente dei messaggi di comando dal/al SLMCP e attribuisce gli intervalli di tempo.

Il modulo SLMA può essere sostituito con un modulo per il collegamento di linee d'utente digitali; in vista dell'introduzione dell'ISDN ciò rappresenta un importante passo in avanti.

Per ogni unità di linea numerica DLU è prevista un'unità di prova TU, alla quale sono affidati compiti di prova e di misura delle linee d'utente con apparecchio telefonico allacciato verso l'esterno e della comunicazione urbana verso l'interno. A questo scopo i relè di connessione di prova di ogni linea d'utente sono riuniti in un multiplo di prova che termina alla TU. L'unità di prova contiene circuiti di misura per lo svolgimento telecomandato delle misure di manutenzione degli impianti d'utente e per la



**Fig. 7**  
**Unità di linea digitale DLU**  
 CCS Canale di segnalazione comune  
 COFI Filtro codec  
 DIU Unità di interfaccia digitale  
 DLUC Comando dell'unità di linea digitale  
 SLIC Comando d'interfaccia per linee d'utente  
 SLM Modulo di collegamento d'utente  
 SLMCP Processore di comando per SLM  
 Tln Utente  
 TU Unità di prova



**Fig. 8**  
**Comando per canali di segnalazione comuni CCNC**  
 CCNC Comando della rete di segnalazione su canale comune  
 CCNP Processore della rete di segnalazione su canale comune  
 CP Processore di coordinamento  
 I/O Entrata/uscita  
 IOP Processore di entrata/uscita  
 MUX Multiplexer  
 SILT Apparecchio terminale per la segnalazione su canale comune  
 SILTC Comando per SILT  
 SIMP Processore principale di segnalazione  
 SN Rete di connessione

loro trasmissione a un posto di misura centrale dell'attuale sistema FEPAM. Da questo centro è a disposizione anche un collegamento telefonico con l'utente sotto osservazione. Questo collegamento, utilizzato simultaneamente tra posto di misura e TU, impiega per il traffico di comando segnali di selezione a frequenza vocale. In caso di esercizio normale della DLU, il comando di una comunicazione è compito del gruppo di raccordo LTGB interessato. Questo gruppo provvede anche all'allacciamento dei ricevitori necessari per la selezione a frequenza vocale, alla preparazione dei dati necessari per singolo utente e alla somma dei dati di tassazione di ogni comunicazione. Se una DLU remota dovesse essere isolata dalla centrale di comando in seguito a interruzione di tutti i circuiti di trasmissione, il traffico all'interno di una DLU sarebbe lo stesso assicurato, ma senza tassazione.

## 26 Comando della rete di segnalazione su canale comune CCNC (fig. 8)

Per l'allacciamento dei canali della rete di segnalazione su canale comune secondo il sistema normalizzato



CCITT n. 7, l'EWSD dispone di hardware proprio, cioè di un sistema di diversi microprocessori a struttura gerarchica e con proprio software, che opera su canali digitali a 64 kbit/s. Il CCNC svolge le funzioni sia del punto di segnalazione (SP = Signal Point) sia del punto di trasferimento della segnalazione (STP = Signalling Transfer Point).

Nel sistema EWSD gli strati funzionali 2 e 3 basati sulle Raccomandazioni ISO sono serviti dal CCNC. Per il resto il CCNC è un'unità in larga misura autonoma. Solo per determinati compiti di sicurezza richiede il supporto del processore di coordinamento e dei suoi organi di servizio.

Le funzioni dello strato 2 sono affidate a un apparecchio terminale per la segnalazione su canale comune SILT sistemato su un modulo e comandato da microprocessore con relativi microprogrammi. Con SILT è possibile allacciare canali analogici per il tramite di un modem. Nel caso di trasmissioni di tipo digitale, il canale comune è costituito normalmente da un intervallo di tempo n. 16 inserito in un multiplex PCM 30 che fa capo a un gruppo di raccordo LTGC o LTGD. I gruppi di raccordo prelevano quindi il flusso binario di 64 kbit/s e lo inviano attraverso la rete digitale di connessione assieme ad altri canali comuni al multiplexer digitale MUX. Il MUX distribuisce quindi i singoli canali a ogni SILT.

I SILT sono allacciati al processore CCNP, duplicato, attraverso un comando a microprocessore che ha esclusivamente funzioni di raccolta e distribuzione. Il CCNP svolge tutte le funzioni dello strato 3 con il supporto di un processore di gestione della segnalazione. Quest'ultimo dispone di tabelle di instradamento e riconosce tutte le configurazioni utilizzabili nella rete di segnalazione. Se vi sono messaggi destinati alla propria centrale, un processore di ingresso/uscita assicura il loro instradamento nel formato EWSD(HDLC) al rispettivo gruppo LTG.

Il sistema di segnalazione CCITT n. 7 è previsto sia per il modo di segnalazione associato che per quello quasi associato. Attualmente la capacità di un CCNC, estendibile modularmente, è di 256 canali di segnalazione.

### 3 Stabilimento della comunicazione

La figura 9 mostra il tipico stabilimento di una comunicazione (interna) e l'interfunzionamento delle diverse unità interessate. Per maggior chiarezza i collegamenti sono rappresentati in forma semplificata. Si tratta sempre di collegamenti a 4 fili.

L'unità A-DLU costata che un utente ha staccato il microtelefono e segnala l'occupazione al processore di gruppo GP(A). Il processore, nella cui memoria sono registrati tutti i dati degli abbonati allacciati al suo gruppo di raccordo, riconosce che si tratta (per esempio) di un abbonato con selezione e frequenza vocale e lo allaccia a un generatore di toni TOG e a un ricevitore di codice CR del suo gruppo di raccordo LTG. Una prima analisi delle cifre è svolta dal processore stesso allo scopo di chiarire se la comunicazione rimane nella propria centrale o se è destinata altrove. Attraverso la rete SN, il GP si mette quindi in comunicazione, sul canale di co-

mando, con il processore di coordinamento CP e gli invia le cifre per la traduzione.

Il CP cerca una via libera attraverso la rete di connessione e dà l'ordine di instradamento al comando della rete di connessione. Quindi avvisa il processore di gruppo GP(B) dell'abbonato chiamato. Il GP(B) segnala l'occupazione all'unità B-DLU, che immette il segnale di chiamata sulla linea dell'abbonato B. Quando quest'ultimo stacca il microtelefono, il GP(B) informa attraverso il canale di segnalazione il GP(A), che avvia la tassazione. La comunicazione interna è così stabilita.

### 4 Sicurezza dell'esercizio

I sistemi di commutazione devono assicurare l'ininterrotta messa a disposizione dei servizi offerti agli utenti e l'esattezza e l'attualità dell'effettivo di dati (dati degli abbonati, tasse). Nello sviluppo del sistema EWSD e nell'implementazione dei singoli componenti è stata

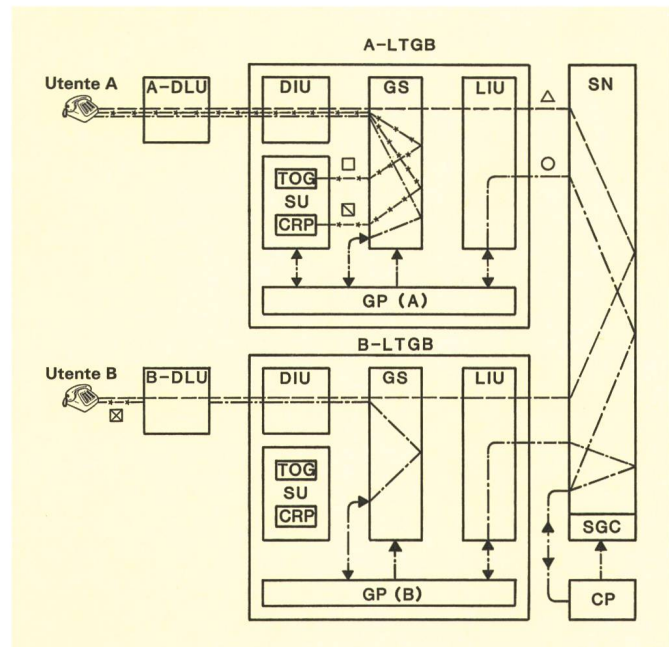


Fig. 9

#### Stabilimento tipico di una comunicazione (interna)

- Segnali e ordini (canale di segnalazione)
- Tono di selezione e ricezione della selezione
- - - Collegamento d'utente (canale di conversazione)
- A-DLU Unità di linea digitale, lato A
- A-LTGB Gruppo di raccordo tipo B, lato A
- B-DLU Unità di linea digitale, lato B
- B-LTGB Gruppo di raccordo tipo B, lato B
- CP Processore di coordinamento
- CRP Ricevitore di codice per tastiera con selezione a frequenza vocale
- DIU Unità d'interfaccia digitale
- GP Processore di gruppo
- GS Accoppiatore di gruppo
- LIU Interfaccia di collegamento
- SGC Comando del gruppo di connessione
- SN Rete di connessione
- SU Unità di segnalazione
- TOG Generatore di suoni
- Utente A
- △ Canale di conversazione
- Canale di segnalazione
- Tono di selezione
- ⊠ Segnali MF
- Utente B
- ⊠ Corrente di chiamata



pertanto prestata particolare attenzione all'aspetto della sicurezza. La sicurezza è fondata su tre pilastri:

- il principio della duplicazione
- la distribuzione delle funzioni di comando
- la tecnica di sicurezza.

Grazie alla duplicazione del CP e della SN, sono doppiamente disponibili anche il comando del CP e le comunicazioni sulla SN. A seconda del tipo di CP, le due metà del processore funzionano o in modo microsincrono o a riserva calda (warm stand-by). Determinate parti del CP possono funzionare anche in modo incrociato. Le reti di connessione corrono in parallelo e senza punti di confronto. Il gruppo di raccordo LTG decide durante la lettura qual è la parte attiva. La quantità di gruppi di raccordo dipende dalla grandezza della centrale.

Nella struttura dell'EWSD i processori costituiscono l'elemento determinante. Nel loro insieme, formano un'architettura a intelligenza distribuita. I compiti sono ripartiti in base ai seguenti principi:

- i compiti ricorrenti e ripetitivi sono affidati a diversi processori
- i compiti saltuari e quelli che richiedono una visione generale del sistema sono affidati a un solo processore.

Grazie a questi due principi si ottengono una dinamicità ottimale e un software semplice, liberato da inutili compiti di coordinamento.

In ognuno degli organi di comando (processori) che compongono il sistema EWSD si trovano dei pacchetti di software e dei circuiti di hardware più o meno complessi che localizzano, analizzano e valutano i guasti e che provvedono in parte autonomamente alla loro eliminazione. In caso di guasto a uno dei dispositivi duplicati, le parti difettose possono essere di regola escluse dal servizio senza che le comunicazioni in corso e quelle in formazione subiscano interruzioni. Durante il normale funzionamento del sistema, le unità funzionali sono controllate mediante sorveglianza on-line in hardware e in software e attraverso programmi di prova di routine. Una rapida localizzazione delle unità funzionali difettose è assicurata da programmi diagnostici che riducono al minimo la probabilità di guasti doppi.

La struttura funzionale dell'hardware, il processo di sviluppo del software, la strutturazione del software secondo le regole riconosciute della moderna tecnica software e l'impiego del linguaggio di programmazione ad alto livello CHILL raccomandato dal CCITT garantiscono un elevato grado di affidabilità e di stabilità del software.

## 5 Software

Mentre l'hardware svolge una funzione di base immutabile, il software trasforma le funzioni hardware in funzioni del sistema. Dal software dipende dunque la reazione del sistema in caso di stimoli esterni e di immissioni di ordini. Il software si compone di programmi e di dati memorizzati in modo binario. I programmi dirigono lo svolgimento delle funzioni e i dati condizionano lo svolgimento. Sia i programmi che i dati sono disponibili nelle memorie del sistema. Nel sistema EWSD, l'hard-



Fig. 10  
Vista degli impianti EWSD utilizzati per le prove di integrazione

ware e il software sono distribuiti su tutto il sistema. I singoli pacchetti di software interagiscono variamente tra di loro e sono interconnessi nel sistema con un flusso ininterrotto di dati. Per poter reagire prontamente agli eventi esterni, il sistema è in grado di mettersi fuori servizio, con diverse priorità di interruzione. Nel programma della base di dati sono previste misure particolari di protezione dei dati mediante impiego di routine d'accesso protette. Per quanto possibile è utilizzato il linguaggio ad alto livello CHILL. La ripartizione delle funzioni dipende dalla loro frequenza e complessità: le funzioni ricorrenti e semplici sono trattate perifericamente, le funzioni saltuarie e complicate centralmente.

Uno dei principali obiettivi di cui si è tenuto conto nella realizzazione del software è quello di una sua lunga vita utile. Per raggiungere tale obiettivo è stato adottato il principio della macchina virtuale. L'hardware di un processore è attorniato da strati concentrici di software; ognuno di questi strati ha un'interfaccia chiaramente definita. In caso di cambiamenti all'hardware del processore devono essere modificati solo gli strati interni confinanti con l'hardware; gli strati superiori invece possono essere ripresi tali e quali. Nel sistema EWSD i programmi applicativi e gli strati esterni del sistema operativo del software CP sono scritti in linguaggio CHILL, mentre la programmazione nel nucleo vicino all'hardware avviene in Assembler.

Il software è sviluppato su elaboratori ospitanti. Per mezzo del compilatore CHILL viene generato un codice intermedio dal quale deriva poi il codice di destinazione per il rispettivo tipo di processore SSP. I programmi così sviluppati possono quindi essere simulati in esercizio off-line con un impianto di trattamento dati prima delle prove con l'impianto di test (fig. 10). Questo procedimento permette di rilevare precocemente gli errori di programmazione.

Lo sviluppo di sistemi di software dell'ordine di grandezza di diversi MBytes (p. es. il sistema di programma



Tabella III. Produzione del software (modello delle fasi)

SEPP Programma dei processi di sviluppo del software			
Fase preliminare	Fase	Risultato	Documenti
Pianificazione (Ingegneria dei sistemi)	Analisi		Capitolato d'oneri Funz. Spec.
		Ordine di sviluppo	
	Progetto		Spec. progetto Spec. Delta ZAD
		Progetto completo	
Realizzazione	Implementazione		Schema della struttura Pseudocodice Listing
		Codice completo	
Verifica	Prova rete		Resoconto della prova
		Funzioni complete	
	Prova sistema		Avviso di messa a disposizione
		Sistema a disposizione	
Impiego	Gestione e manutenzione		Valori indicativi di qualità

applicativo APS) richiede elevate esigenze di qualità e l'impiego di metodi raffinati. Affinché le elevate esigenze di affidabilità possano essere soddisfatte, si procede secondo un programma prestabilito di sviluppo del software denominato SEPP (tab. III). I cambiamenti e le estensioni del sistema di programma applicativo APS sono realizzabili senza una nuova produzione globale. La

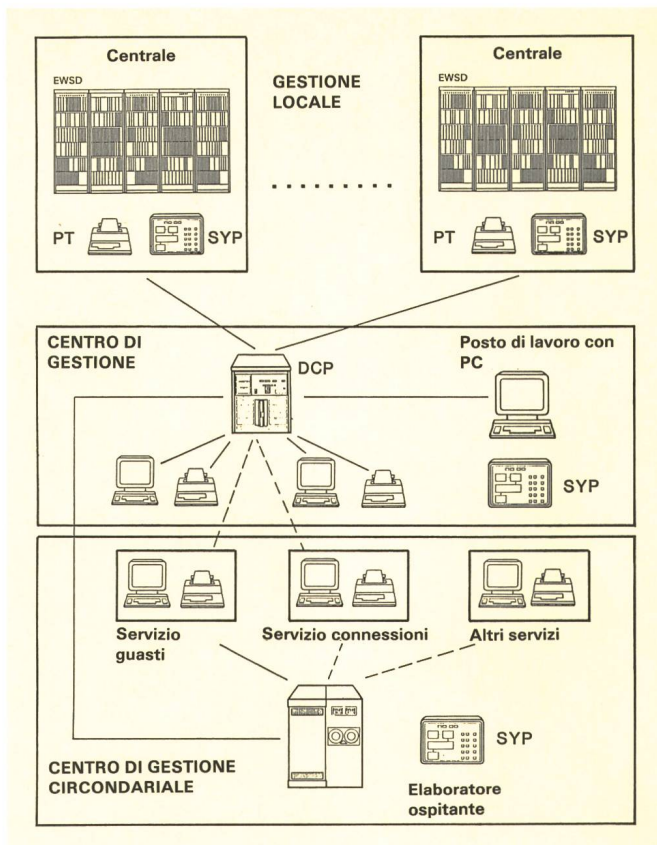


Fig. 12  
Possibilità di gestione EWSD  
DCP Processore di comunicazione di dati PT Telescrivente  
PC Personal computer SYP Pannello del sistema

struttura di base dell'APS rimane immutata. I moduli possono essere modificati durante l'esercizio. In una prima fase i cambiamenti sono eseguiti solo nella copia dell'APS sulla memoria esterna del processore di coordinamento. Essi diventano operativi solo dopo essere stati introdotti nell'unità di memoria del processore di coordinamento.

## 6 Gestione (fig. 11)

Sia la gestione che la manutenzione richiedono l'intervento umano. L'operatore deve essere informato sullo



Fig. 11  
Centro di gestione locale della centrale di transito Berna-Ittigen





Fig. 13  
Posto di lavoro con PC e stampante nel centro di gestione EWSD

stato del sistema, in particolare sulla presenza di allarmi, affinché possa prendere le misure del caso. Egli deve essere in grado di comunicare con il sistema per avviare determinate funzioni.

Come il sistema stesso, anche la gestione dell'EWSD ha una struttura modulare che consente di soddisfare le diverse esigenze.

Complessivamente, per la *gestione* (fig. 12) sono a disposizione tre varianti:

- la gestione locale nella centrale
- il centro di gestione locale
- il centro di gestione circondariale.

Il tasso di guasto di sistemi digitali moderni come l'EWSD è talmente basso che la centrale non richiederebbe la continua presenza di personale. Per scopi di manutenzione è previsto ugualmente un *posto di gestione locale* dotato di telescrivente. Esso è gestito in linguaggio base uomo-macchina (MML = Man-Machine Language) con l'aiuto di manuali.

Dal *centro di gestione locale* si possono gestire una o più centrali attraverso un processore di comunicazione di dati DCP. Il DCP permette di ripartire i posti di gestione sulle diverse centrali allacciate in base ai compiti da svolgere. In questo modo è possibile separare i posti di lavoro per la gestione da quelli per la manutenzione e pilotare gli avvisi di allarme e i protocolli delle statistiche su stampanti diverse. Il compito degli operatori è facilitato da schermi di visualizzazione a colori con stampatrici e PC. Il dialogo allo schermo avviene attraverso una scelta di maschere (EMML = linguaggio esteso uomo-macchina). Con un'immissione sulla maschera (menù), l'istruzione scelta viene formata automaticamente e inviata al processore di coordinamento. Sullo schermo appare immediatamente il menù successivo. Un PC con il pacchetto di software Sinix (fig. 13) offre inoltre la possibilità di formare archivi di istruzioni o di rielaborare liste.

Nel *centro di gestione circondariale* (fig. 14) è centralizzata la gestione di più centrali o centri di gestione locali.

Questo centro ha le stesse funzioni del centro di gestione locale. Le funzioni possono essere fortemente estese mediante un elaboratore ospitante provvisto di pacchetto di software SLIMAG.

Il pacchetto di software SLIMAG è un sistema di supporto della gestione ADSS (Administration Support System) svolto su impianti di elaborazione commerciali e su PC, che consente la connessione assistita di una centrale EWSD. Con questo sistema è possibile gestire una copia aggiornata dei dati relativi alla struttura e allo stato di connessione (base di dati) della centrale e del distributore principale. Nella fase di connessione si possono stabilire, modificare o sopprimere i collegamenti che poggiano sulla base di dati esistente.

A un certo momento, lo SLIMAG genera, per un insieme di collegamenti stabiliti, modificati o soppressi, delle istruzioni MML ed emette delle liste (liste di smistamento, liste di prova ecc.). Le quietanze risultanti dopo il trattamento nel CP sono riprese dallo SLIMAG e valutate. I dati, affinché sia assicurata la loro validità, sono sottoposti a meticolosi test di plausibilità (p. es. per impedire la doppia attribuzione di numeri di chiamata o di numeri di connessione al distributore principale). Gli archivi SLIMAG sono sincronizzati con lo stato di connessione del CP. Per le connessioni singole si può anche applicare un metodo abbreviato, in parte manuale, che consiste nell'attribuire le posizioni o automaticamente in dialogo con SLIMAG oppure manualmente (posizione libera secondo la lista delle connessioni). Nel primo caso è assicurato anche l'aggiornamento degli archivi SLIMAG.

Per la *manutenzione* della centrale è a disposizione un apposito manuale. In caso di guasto è indispensabile che le segnalazioni e gli allarmi siano immediati. Da un pannello di visualizzazione d'esercizio è generato un allarme ottico e acustico. Contemporaneamente l'allarme appare sul pannello FEPAM. La stampatrice del posto di manutenzione allestisce un protocollo dell'errore con indicazioni sulla consultazione del manuale di manutenzione.

Nel caso di un guasto hardware si può guidare la sua localizzazione mediante l'unità video e il manuale. Il gua-

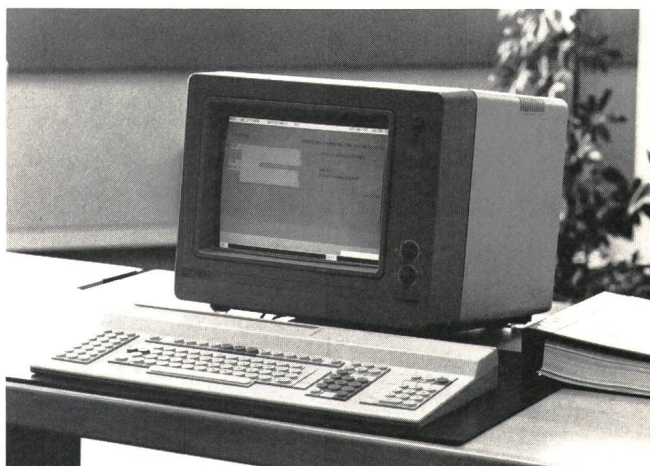


Fig. 14  
Video a colori per gestione e manutenzione



sto è eliminato rapidamente e sicuramente con la sostituzione del modulo difettoso.

In caso di errore software, la reazione del sistema è automatica. Dopo l'individuazione dell'errore e la sua analisi da parte del software del calcolatore, il sistema decide in modo indipendente in quale dei sei livelli deve aver luogo il «riavvio» o se sia meglio effettuare autonomamente la riconfigurazione. Segnalazioni ottiche e acustiche sul pannello di visualizzazione e il relativo protocollo informano l'operatore su come il sistema ha reagito al guasto.

Per i casi d'emergenza, un servizio di riparazione e di picchetto organizzato dalla ditta Siemens-Albis assicura l'assistenza tecnica 24 ore su 24.

Le direzioni di circondario delle telecomunicazioni dispongono di diversi *mezzi ausiliari* che fungono da valido supporto alla gestione delle centrali. Una documentazione strutturata gerarchicamente contiene i documenti necessari all'esercizio delle centrali. Per ogni centrale sono a disposizione un manuale d'uso, una lista delle istruzioni con la descrizione dei parametri e un manuale di manutenzione.

Sono disponibili anche diverse apparecchiature di prova e diverse istruzioni per la diagnosi. Con il dispositivo di prova universale TTE/AU (un dispositivo di prova per linee di giunzione TEE/un posto di risposta AU e un analizzatore universale delle segnalazioni USA) l'operatore è in grado di svolgere diversi compiti di prova e di controllo, come:

- il controllo del passaggio attraverso la centrale EWSD
- lo stabilimento programmato/non programmato di una comunicazione
- la simulazione di entrate/uscite analogiche e digitali
- la verifica diretta di linee in entrata/uscita
- la connessione sia al pannello di cavallotti analogico che al minidistributore digitale.

Il dispositivo di prova TTE/AU (sviluppato dalla Siemens-Albis) controlla le procedure di segnalazione nella rete svizzera secondo le esigenze basilari delle PTT. Questo dispositivo è utilizzabile per tutti i sistemi IFS.

Un programma tracciante (tracer) LTG permette di raccogliere nell'ordine cronologico della loro apparizione i dati relativi agli stimoli in un determinato gruppo di ricordo. La raccolta dei dati è guidata da parametri che devono essere immessi dall'operatore. Essi comprendono i numeri degli accessi (port) da sorvegliare, i dati degli stimoli da registrare e il relativo periodo di registrazione.

Con «il dispositivo automatico di prova per circuiti d'utente e di linea» ATE è possibile controllare e assicurare senza difficoltà l'elevata qualità di servizio del sistema EWSD. Questo dispositivo consente anche di effettuare prove manuali e altre misure del livello. Lo stato di occupazione e di prova e i risultati delle misure sono indicati da diodi luminosi e visualizzatori di cifre. La gamma di mezzi ausiliari è completata da diversi stampati e tabulati di misure del traffico e di statistiche che possono essere generati automaticamente o essere immessi individualmente nell'unità video.

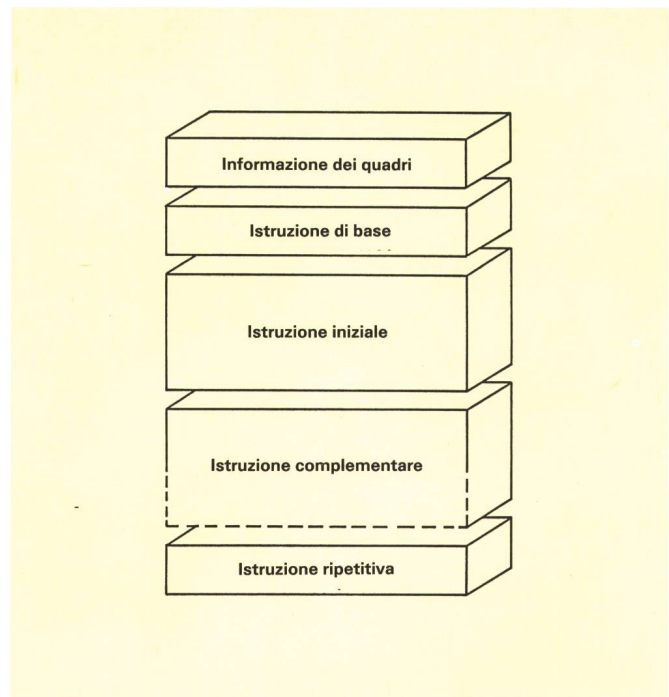


Fig. 15  
Offerta di corsi EWSD

## 7 Istruzione (fig. 15)

Per la preparazione del personale ai suoi compiti, è stato creato un programma di corsi in tedesco, in francese e in italiano, suddivisi in blocchi con diversi gradi di difficoltà. In questo modo è possibile coordinare l'istruzione secondo le esigenze.

L'istruzione è basata su un sistema modulare. Fra i diversi blocchi che compongono il corso è necessario trovare la combinazione ottimale in base alle conoscenze del partecipante, alla tecnica, all'hardware e al software richiesti. Il partecipante e l'istruttore decidono assieme il programma. In base a questo programma i blocchi vengono scelti e combinati nell'ordine logico in modo da comporre un corso completo. Accompagnano lo studio controlli regolari con esercizi e lavori di gruppo. Ciò permette ai partecipanti di consolidare e esercitare quanto hanno appreso e all'insegnante di assicurarsi che la materia sia stata assimilata.

Una buona istruzione prevede oltre alla parte teorica anche quella pratica. Il partecipante deve avere la possibilità di provare e approfondire la parte teorica e di esercitarsi all'impianto. Infatti chi non si esercita dimentica in fretta quanto ha appreso. Questa è la ragione per la quale nel contesto dell'istruzione EWSD è stata attribuita un'importanza fondamentale al lato pratico.

Per i primi esercizi è a disposizione un impianto di istruzione a Berna-Ittigen. Nel realizzare quest'impianto ci si è sforzati di scostarsi il meno possibile dalla realtà: le caratteristiche e le funzioni, gli apparecchi di comando e i mezzi di prova sono uguali a quelli che i partecipanti troveranno sul posto di lavoro. La formazione del personale è completata da esercitazioni al proprio impianto (on the job training), che dovrebbero far perdere la paura che si prova di fronte alle cose nuove.



## 8 Tecnologia e costruzione

Per soddisfare le elevate esigenze di affidabilità e durata è indispensabile prestare molta attenzione alla tecnologia e ai componenti utilizzati. Quest'obiettivo è realizzato grazie all'impiego di componenti molto diffusi sul mercato, la cui produzione è assicurata da fabbricanti secondari. La qualità è garantita da un controllo di entrata permanente e severo e dalla qualificazione dei componenti. Solo elementi di questo tipo sono utilizzabili per lo sviluppo. Tutti i processori si compongono di microprocessori commerciali e di moduli di memoria in tecnologia NMOS. I circuiti integrati appartengono ai tipi TTLs, TTS, TTL, HMOS e NMOS.

Le unità funzionali sono sistemate in telai. Ogni telaio contiene diversi supporti nei quali sono inseriti i moduli. Questo sistema modulare compatto è denominato SIVAPAC. Tutto il cablaggio è a innesto; tra i telai, i cavi sono posati in un doppio pavimento o in una normale griglia sopra gli armadi.

La suddivisione in unità maneggevoli consente di applicare tecniche di produzione e di prova moderne. I telai SIVAPAC, completamente blindati, assicurano una buona schermatura e, malgrado la grande densità di componenti, un'ottima dispersione del calore dissipato. I telai, già completamente controllati in fabbrica, sono trasportati sul posto di montaggio e raccordati con cavi ad innesti prefabbricati. Ciò consente di ridurre sensibilmente il tempo di montaggio.

La centrale EWSD è alimentata da una tensione continua di 48 V. Ogni serie di telai è alimentata da una propria linea principale. Ogni telaio è dotato di un aggregato di fusibili e di condensatori di filtraggio, attraverso il quale la corrente continua è distribuita sui convertitori di tensione dei telai dei moduli.

Per assicurare una messa a terra ottimale, tutte le parti metalliche dei telai, delle file di telai, delle griglie e delle doppie pavimentazioni sono collegate a un punto centrale di messa a terra (messa a terra unica).

## 9 Adattamenti specifici per la Svizzera

La Siemens-Albis ha provveduto a realizzare gli adattamenti specifici per la Svizzera come:

- lo sviluppo del software applicativo del processore di gruppo GP dei gruppi di raccordo LTG
- lo sviluppo del modulo analogico di collegamento d'utente SLMA dell'unità di linea digitale DLU
- l'inserimento del comando dei pannelli di cavallotti BF in tutti i programmi applicativi dei processori di gruppo
- lo sviluppo del sistema di misura/segnalazione dei circuiti d'utente secondo il concetto FEPAM delle PTT svizzere
- lo sviluppo dell'interfaccia d'adattamento SAP.

Il processore di coordinazione CP partecipa al processo di commutazione solo per la traduzione delle cifre, l'istradamento e la ricerca della via nella rete di connessione. Di conseguenza non si hanno ripercussioni dei si-

stemi di segnalazione sul software. Per quanto concerne invece la tecnica d'esercizio il caso è diverso, perché le richieste divergenti dal sistema di base formulate dai clienti esigono un corrispondente adattamento nel processore di coordinamento CP.

I sistemi di segnalazione nazionali sono realizzati in software del processore di gruppo. Per le segnalazioni nazionali sono stati perciò sviluppati programmi nuovi.

In tutti i sistemi di segnalazione esistenti è stato inoltre introdotto il comando dei pannelli di cavallotti NF.

Per sviluppare il software applicativo del processore di gruppo, i tecnici dispongono di un impianto di elaborazione dati Siemens. I diagrammi dello stato ZAD nel linguaggio di specificazione e descrizione SDL conforme al CCITT e la logica di derivazione del codice primario sono generati dagli stessi archivi d'entrata e dalle stesse biblioteche: ciò assicura la corrispondenza di codice e descrizione dopo ogni cambiamento.

## 10 Prospettive (fig. 16)

La numerizzazione della commutazione cominciata con l'IFS crea le premesse per l'unificazione delle diverse reti in una rete digitale comune per tutti i servizi, la co-

Tabella IV. Abbreviazioni

ADSS	Sistema di supporto della gestione
APS	Sistema di programma applicativo
ATE	Dispositivo automatico di prova per circuiti d'utente e di linea
AU	Unità di risposta
CCG	Orologio centrale
CCNC	Comando della rete di segnalazione su canale comune
COFI	Filtro codec
CP	Processore di coordinamento
CR	Ricevitore di codice
DCP	Processore di comunicazione di dati
DIU	Unità di interfaccia digitale
DLC	Comando di scambio dati
DLU	Unità di linea digitale
EMML	Sceita di maschere (Linguaggio esteso uomo-macchina)
EWSD	Sistema di commutazione digitale
GCG	Orologio di gruppo
GP	Processore di gruppo
GS	Accoppiatore di gruppo
LIU	Interfaccia di collegamento
LTG	Gruppo di raccordo
MB	Distributore di messaggi
MML	Linguaggio uomo-macchina
MUX	Multiplexer
PC	Personal computer
SAP	Interfaccia d'adattamento
SDL	Linguaggio di specificazione e descrizione
SEPP	Programma dei processi di sviluppo del software
SGC	Comando del gruppo di connessione
SIB	Buffer di segnali
SILT	Apparecchio terminale per la segnalazione su canale comune
SLMA	Modulo analogico di collegamento d'utente
SLMD	Modulo digitale di collegamento d'utente
SMX	Multiplexer di segnali
SN	Rete di connessione
SPC	Controllo a programma registrato
SPMX	Multiplexer di parola
SSP	Processore di commutazione Siemens
STP	Punto di trasferimento della segnalazione
SU	Unità di segnalazione
TOG	Generatore di suoni
TTE	Dispositivo di prova universale
TU	Unità di prova
WDU	Unità di sorveglianza
ZAD	Diagramma dello stato



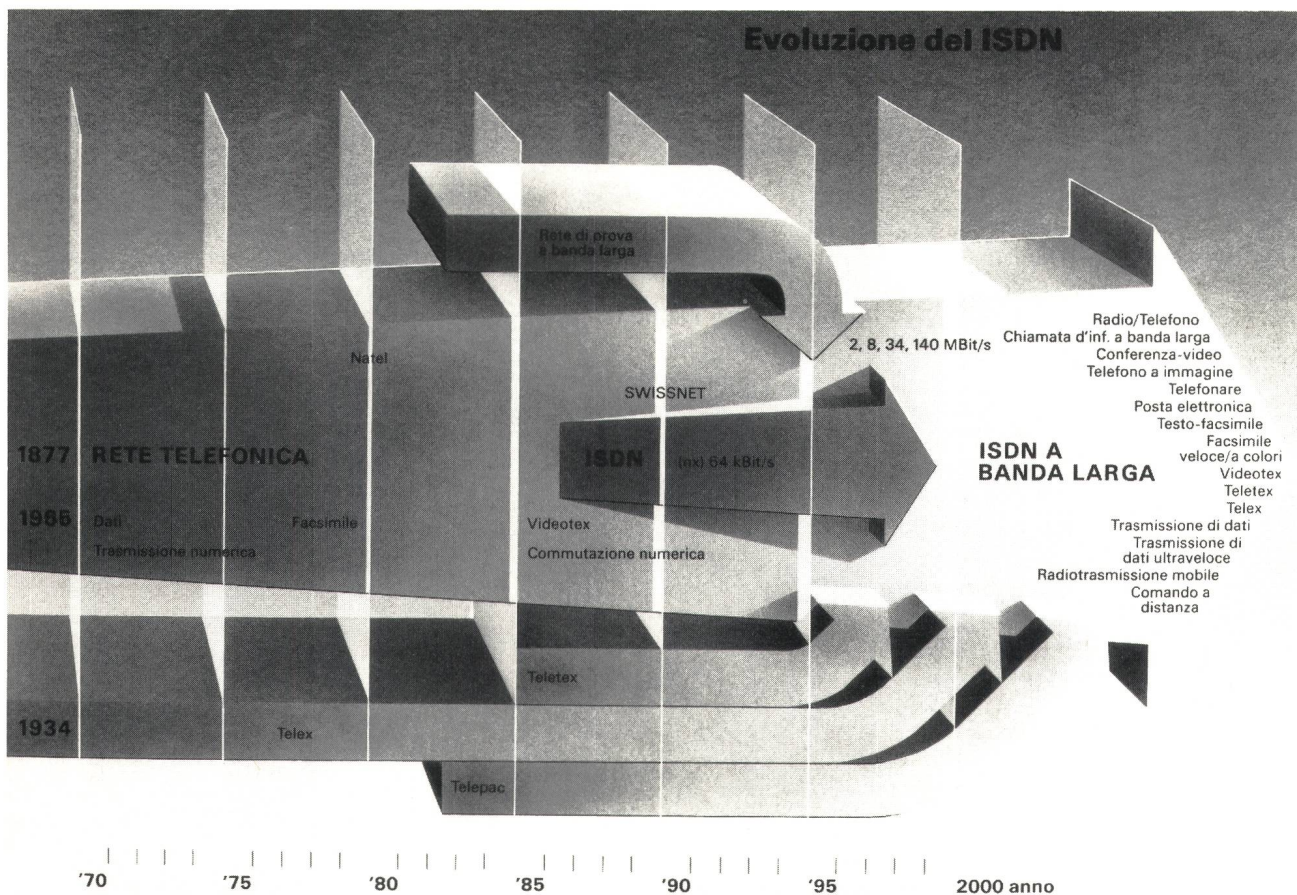


Fig. 16 Probabile evoluzione dell'ISDN verso una rete universale a larga banda per la trasmissione della parola, di testi, immagini e dati

siddetta rete numerica integrata nei servizi (ISDN = Integrated Services Digital Network). Un primo passo in questa direzione sarà la rete *Swissnet*. Il passaggio da questa all'ISDN a banda stretta e quindi all'ISDN a larga banda avverrà gradualmente.

Grazie alla sua struttura, sarà relativamente facile adattare l'EWSD agli sviluppi descritti. Nelle centrali EWSD potranno essere incorporate le funzioni per le reti *Swissnet* e ISDN. Inoltre le centrali sono già attrezzate per il

sistema di segnalazione su canale comune n. 7 del CCITT. La struttura modulare del software consente l'inserimento di pacchetti di software per nuove funzioni e nuovi servizi.

Si può già prevedere che il sistema di commutazione digitale EWSD con la sua architettura evoluta e la sua tecnologia moderna adattabile alle innovazioni darà buoni risultati.