

Zeitschrift: Technische Mitteilungen / Schweizerische Post-, Telefon- und Telegrafienbetriebe = Bulletin technique / Entreprise des postes, téléphones et télégraphes suisses = Bollettino tecnico / Azienda delle poste, dei telefoni e dei telegrafi svizzeri

Herausgeber: Schweizerische Post-, Telefon- und Telegrafienbetriebe

Band: 66 (1988)

Heft: 4

Artikel: Neues Alarmkonzept für Übertragungsausrüstungen = Nouveau concept d'alarme pour équipements de transmission

Autor: Zach, Herbert / Payern, René / Schär, Achilles

DOI: <https://doi.org/10.5169/seals-876240>

Nutzungsbedingungen

Die ETH-Bibliothek ist die Anbieterin der digitalisierten Zeitschriften. Sie besitzt keine Urheberrechte an den Zeitschriften und ist nicht verantwortlich für deren Inhalte. Die Rechte liegen in der Regel bei den Herausgebern beziehungsweise den externen Rechteinhabern. [Siehe Rechtliche Hinweise.](#)

Conditions d'utilisation

L'ETH Library est le fournisseur des revues numérisées. Elle ne détient aucun droit d'auteur sur les revues et n'est pas responsable de leur contenu. En règle générale, les droits sont détenus par les éditeurs ou les détenteurs de droits externes. [Voir Informations légales.](#)

Terms of use

The ETH Library is the provider of the digitised journals. It does not own any copyrights to the journals and is not responsible for their content. The rights usually lie with the publishers or the external rights holders. [See Legal notice.](#)

Download PDF: 15.03.2025

ETH-Bibliothek Zürich, E-Periodica, <https://www.e-periodica.ch>

Neues Alarmkonzept für Übertragungsausrüstungen

Nouveau concept d'alarme pour équipements de transmission

Herbert ZACH, René PAYERN, Bern, und Achilles SCHÄR, Zürich

Zusammenfassung. Hauptmerkmale des neuen Alarmkonzeptes 84 sind die stufenweise Verarbeitung der Alarmmeldungen, deren serielle Weiterleitung und die Fernabfrage von detaillierten Alarmzuständen. Für die Gestelle in Bauweise 72 wurden normierte Alarmbaugruppen entwickelt, die im zentralen Anzeige- und Bedienungsfeld eingesetzt werden.

Résumé. Le nouveau concept d'alarme 84 se caractérise surtout par le traitement progressif des messages d'alarme, leur acheminement sériel et la téléinterrogation de l'état détaillé des alarmes. Des unités d'alarme normalisées pour bâtis du mode de construction 72 ont été développées et mises en œuvre dans le système centralisé d'affichage, d'enregistrement et d'évaluation des alarmes.

Nuovo concetto d'allarme per equipaggiamenti di trasmissione

Riassunto. Le caratteristiche principali del nuovo concetto d'allarme 84 sono il trattamento graduale degli avvisi d'allarme, il loro inoltrò in serie e l'interrogazione a distanza di stati d'allarme dettagliati. Per il telaio in costruzione 72 sono stati sviluppati moduli d'allarme normalizzati impiegati nel pannello centrale di indicazione e comando.

1 Einleitung

Eine gute Übertragungsqualität, verbunden mit einer hohen Verfügbarkeit, ist ein wesentliches Merkmal moderner Ausrüstungen in der Nachrichtentechnik. Bestimmend für die Zuverlässigkeit ist ein zweckmässiger Aufbau der Ausrüstungen und eine sorgfältige Überwachung der einzelnen Funktionsblöcke. Überwachungsstromkreise müssen Störungen und Abweichungen von normalen Betriebsgrössen frühzeitig erkennen und alarmieren.

Vor 15 Jahren wurde mit der Bauweise BW 72 das Alarmkonzept BW 72 eingeführt, das sich in den vergangenen Jahren vor allem bei analogen Übertragungsausrüstungen gut bewährt hat. Es basiert im wesentlichen auf folgenden Punkten:

- Einzelne Alarmkriterien werden auf den Baugruppen des Systems angezeigt
- Für die Verarbeitung der verschiedenen Alarme eines Gestells werden weitgehend normierte Alarmbaugruppen eingesetzt
- Die Alarme werden in einer parallelen Form weitergeleitet
- Gleichartige Alarme werden zusammengefasst.

Digitale Leitungsausrüstungen und Multiplexer sind um ein Vielfaches komplexer als analoge Ausrüstungen und benötigen dank den neusten hochintegrierten Schaltungen immer weniger Platz. Eine parallele Alarmweiterleitung und eine detaillierte Alarmanzeige auf den Systembaugruppen wird daher sehr aufwendig und würde eine konzentriertere Bauweise verunmöglichen. Mit der Digitalisierung des Fernmeldenetzes werden zudem immer mehr unbediente Übertragungsstellen entstehen, die von den Hauptstellen aus betreut werden müssen. Im neuen «Betriebsführungskonzept Übertragung (BF-U)» wird deshalb postuliert, wichtige Ausrüstungen für die Betriebsführung je FKD in einem zentralen Betriebsraum zusammenzufassen und neue Möglichkeiten für eine Ferndiagnose einzuführen. Nur so ist ein sinnvoller Einsatz der Betriebsmittel und des Betriebspersonals möglich. Diese Forderungen werden mit dem neuen Alarmkonzept AK 84 erfüllt.

1 Introduction

Les équipements modernes de télécommunication se caractérisent par une meilleure qualité de transmission et une plus grande disponibilité. Leur fiabilité est garantie par une structure appropriée des équipements et une surveillance judicieuse des blocs fonctionnels. Les circuits de surveillance doivent détecter assez tôt les dérangements et les anomalies qui affectent les grandeurs d'exploitation normales et transmettre les alarmes appropriées.

Introduit il y a quinze ans en même temps que le mode de construction 72, le concept des alarmes 72 a donné entière satisfaction, surtout dans les équipements de transmission analogiques. Ses principes sont les suivants:

- affichage des critères d'alarme sur les modules du système
- utilisation poussée de modules d'alarme normalisés pour le traitement des alarmes
- retransmission en parallèle des alarmes
- regroupement des alarmes de même type.

Les équipements de lignes et multiplexeurs numériques sont nettement plus complexes que les équipements analogiques et occupent de moins en moins de place grâce à l'utilisation de circuits modernes à haute intégration. La retransmission en parallèle des alarmes et leur signalisation détaillée ne sont donc pas chose aisée et constituent un obstacle à la réalisation d'un mode de construction plus concentré. Avec la numérisation du réseau de télécommunication, on assiste en outre à une prolifération des stations de transmission non desservies, qui doivent être prises en charge par des postes principaux. Dans la nouvelle conception de la gestion d'exploitation «transmission» («Betriebsführungskonzept Übertragung», BF-U), il a donc été prévu de regrouper dans chaque DAT les équipements nécessaires à la gestion de l'exploitation dans un local centralisé et d'introduire de nouvelles possibilités de télédiagnostic. C'est la seule manière d'utiliser judicieusement les moyens et le personnel d'exploitation. Le nouveau concept des alarmes AK 84 permet de satisfaire à ces exigences.

2 Alarmkonzept AK 84

Das neue Alarmkonzept AK 84 baut grundsätzlich auf der bisherigen Alarmphilosophie der Übertragungsstellen auf, die sich in der Bauweise 62 und 72 bewährt hat. Die heute verfügbaren technischen Mittel erlauben uns jedoch, im neuen Alarmkonzept zusätzliche Überwachungs- und Prüffunktionen aufzunehmen, von denen man früher nur träumen konnte.

Folgende wichtige Ziele wurden bei der Spezifikation des AK 84 konsequent verfolgt:

- serielle Weiterleitung von Übertragungsalarman
- Zusammenfassung gleichartiger Alarme in Alarmgruppen
- Möglichkeit für eine Fernabfrage
- Anpassung der seriellen Alarme an die bisherige (parallele) Alarminfrastruktur (Übergangslösung).

21 Netzstruktur der Alarmübertragung

Figur 1 zeigt einen Überblick über alle im AK 84 verwendeten Funktionseinheiten und deren örtliche Anordnung. Die Funktionseinheiten kommunizieren miteinander über serielle Schnittstellen.

- Gestellbus (G-Bus):
 - zweidrähtig, RS 485, 19,2 kbit/s, asynchron

2 Concept des alarmes 84

Le concept des alarmes 84 s'inspire pour l'essentiel du concept des alarmes qui s'appliquait jusqu'ici aux stations de transmission et qui a donné entière satisfaction dans les modes de construction 62 et 72. La technique actuelle permet cependant de reprendre des fonctions de surveillance et de test supplémentaires dans le nouveau concept des alarmes.

Lors de l'élaboration du concept AK 84, on s'est fixé les objectifs suivants:

- retransmission sérielle des alarmes de transmission
- formation de groupes d'alarmes à partir d'alarmes de même type
- possibilité de téléinterrogation
- adaptation des alarmes sérielles à l'infrastructure actuelle des alarmes (transmission en parallèle; solution provisoire).

21 Structure du réseau de transmission des alarmes

La figure 1 donne un aperçu de toutes les unités fonctionnelles utilisées dans le concept AK 84 et de leur em-

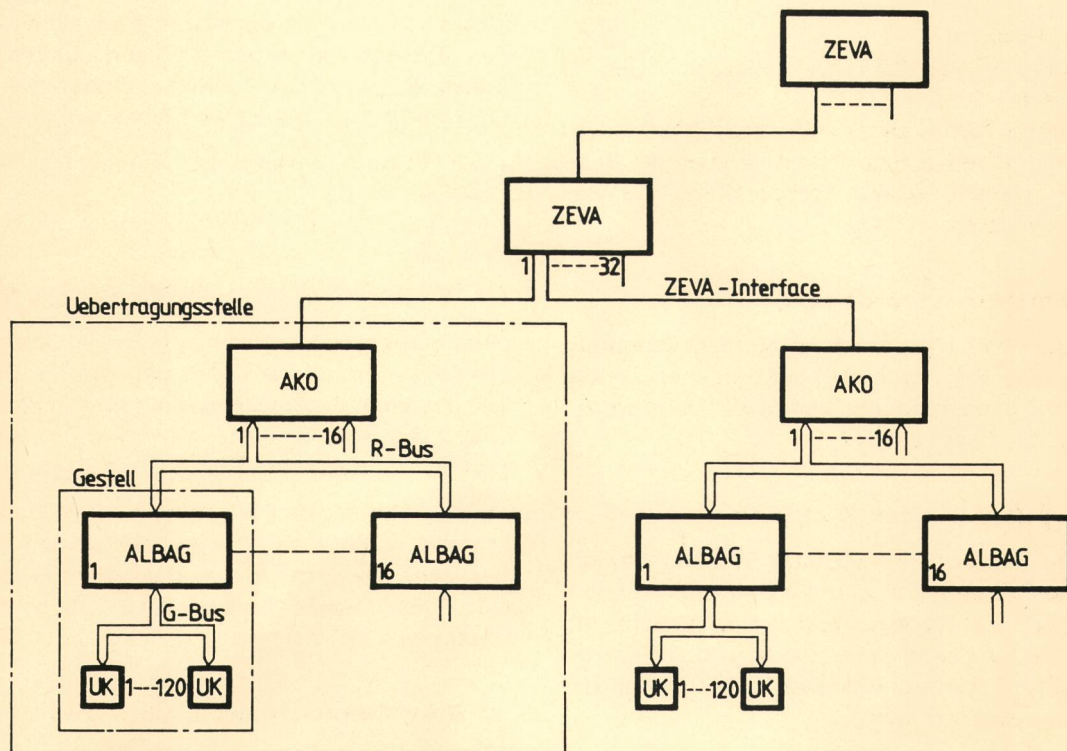


Fig. 1 Netzstruktur der Alarmverarbeitung – Structure du réseau de traitement des alarmes

Übertragungsstelle – Poste de transmission

ZEVA-Interface – Interface de l'équipement de traitement

ZEVA Zentrale Alarmverarbeitungs-ausrüstung – Equipement de traitement centralisé des alarmes

AKO Alarmkonzentrator – Concentrateur d'alarmes

ALBAG Alarmbaugruppe – Module d'alarme

UK Überwachungsstromkreis – Circuit de surveillance

R-Bus Reihenbus – Bus de rangée

G-Bus Gestellbus – Bus de bâti

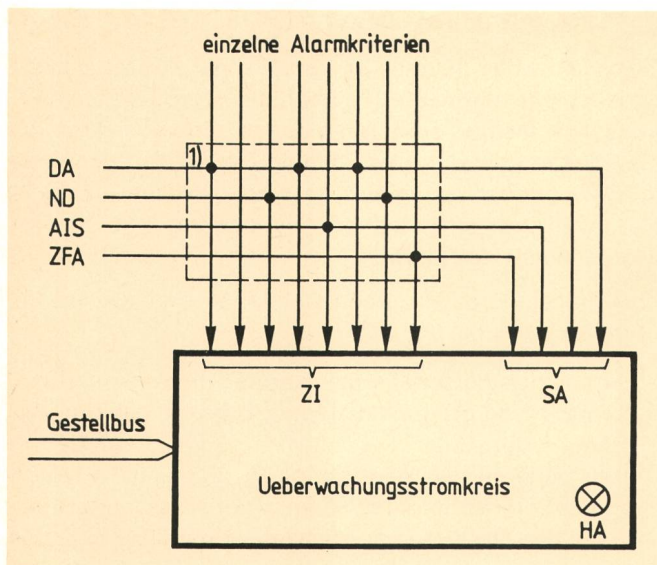


Fig. 2
Prinzip der Systemalarmierung – Principe de transmission des alarmes de système

Einzelne Alarmkriterien – Différents critères d'alarme

Gestellbus – Bus de bâti

Überwachungsstromkreis – Circuit de surveillance

DA Dringendalarm – Alarme urgente

ND Nichtdringendalarm – Alarme non urgente

AIS AIS-Alarm – Alarme AIS

ZFA Zuflussalarm – Alarme affluente

SA Systemalarm – Alarme de système

ZI Zusatzinformation – Information supplémentaire

HA Hinweisalarm – Alarme de renvoi

1) Alarmverknüpfung gemäss Systempflichtenheft – Connexion des alarmes selon cahier des charges du système

– Reihibus (R-Bus):

– sechsdrahtig, RS 485, 9,6 kbit/s, synchron, HDLC

– ZEVA-Interface:

– sternförmig G.703, 64 kbit/s, synchron, HDLC

– In grösseren Übertragungsstellen ist auch ein Bus-Interface geplant (Bus, sechsdrahtig, RS 485, 64 kbit/s, synchron, HDLC).

22 Prinzip der Alarmverarbeitung

Mit einer konsequenten Vorverarbeitung aller Alarmmeldungen wird eine Reduktion der übertragenen Daten und damit eine Entlastung der zentralen Alarmausrüstungen (AKO/ZEVA) angestrebt.

221 Vorverarbeitung in den Systemen

Aus den einzelnen Alarmkriterien eines Systems werden der eigentliche Systemalarm und die Zusatzinformation gebildet. Das Prinzip ist aus *Figur 2* grob ersichtlich. Während ein Systemalarm periodisch über den Gestellbus abgefragt wird, steht die Zusatzinformation nur auf gezielte Abfrage zur Verfügung.

222 Vorverarbeitung innerhalb des Gestells

Alle System- und Gerätealarme innerhalb eines Gestells (maximal 127) werden durch die Alarmbaugruppe (ALBAG) periodisch abgefragt und vorverarbeitet. Die ALBAG erfüllt dabei folgende Aufgaben:

– Zusammenfassen gleichartiger Alarme zu Alarmgruppen

placement. Ces unités communiquent entre elles au moyen d'interfaces sérielles:

– bus de bâti (bus G):

– deux fils, RS 485, 19,2 kbit/s, asynchrone

– bus de rangée (bus R):

– six fils, RS 485, 9,6 kbit/s, synchrone, HDLC

– interface ZEVA:

– en étoile, selon G.703, 64 kbit/s, synchrone, HDLC

– une interface de bus est aussi prévue dans les grandes stations de transmission (bus, six fils, RS 485, 64 kbit/s, synchrone, HDLC).

22 Principe du traitement des alarmes

Un prétraitement suivi de tous les messages d'alarmes permet de réduire le volume des données transmises et, partant, de décharger les équipements d'alarme centralisés (AKO/ZEVA).

221 Prétraitement dans les systèmes

L'alarme de système proprement dite et les informations supplémentaires sont constituées à partir des différents critères d'alarme d'un système. Le principe est illustré dans ses grandes lignes à la *figure 2*. Alors que les alarmes de système sont interrogées périodiquement au moyen du bus de bâti, les informations supplémentaires doivent être interrogées dans chaque cas particulier.

222 Prétraitement dans le bâti

Toutes les alarmes de système et alarmes d'équipements concernant un bâti (127 au maximum) sont interrogées et prétraitées périodiquement par le module d'alarme (ALBAG), dont les tâches sont les suivantes:

– constitution d'alarmes de groupes à partir d'alarmes de même type
– formation d'une alarme de bâti et d'une alarme de rangée
– préenregistrement des messages d'alarme.

L'état d'alarme des systèmes et les informations détaillées peuvent être interrogées par l'intermédiaire du module d'alarme. Ces informations sont signalées soit localement (sur le module ALBAG) soit de manière centralisée (sur l'équipement ZEVA).

Dans les stations de transmission dépourvues de l'infrastructure nécessaire à la retransmission sérielle des messages d'alarme, le «module d'entrée/sortie parallèle» (PEA) assure provisoirement la conversion des messages d'alarme selon le concept 72.

223 Prétraitement dans la station de transmission

Tous les modules d'alarme des bâtis sont interrogés périodiquement par le concentrateur d'alarmes (AKO). Les messages d'alarme sont prétraités et les alarmes de même type regroupées. Selon la configuration, le concentrateur d'alarmes dessert 4...16 ports du bus R, un seul port pouvant adresser 16 bâtis. Le concentrateur est capable de retransmettre les alarmes (vers l'équipement centralisé de traitement des alarmes) en série ou, si nécessaire, en parallèle.

- Bilden eines Gestell- und Reihenalarms
- Vorregistrierung der Alarmmeldungen.

Der Alarmzustand der Systeme und die detaillierte Zusatzinformation kann über die Alarmbaugruppe abgefragt werden. Diese Informationen werden lokal auf der ALBAG selber oder zentral bei der ZEVA angezeigt.

In Übertragungsstellen ohne Infrastruktur für die Weiterleitung serieller Alarmmeldungen übernimmt die Parallele Ein-/Ausgabebaugruppe (PEA) vorläufig die Umsetzung der Alarmmeldungen an das Konzept BW 72.

223 Vorverarbeitung innerhalb der Übertragungsstelle

Alle Alarmbaugruppen der Gestelle werden vom Alarmkonzentrator (AKO) periodisch abgefragt. Alarmmeldungen werden dabei im Sinne einer Zusammenfassung gleichartiger Alarme vorverarbeitet. Der Alarmkonzentrator bedient je nach Ausbau 4...16-R-Bus-Ports, wobei ein R-Bus-Port jeweils 16 Gestelle adressieren kann. Der Konzentrator ist in der Lage, die Alarme seriell (an die Zentrale Alarmverarbeitungs-ausrüstung) oder falls notwendig in paralleler Form weiterzuleiten.

224 Zentrale Alarmverarbeitung

Die Alarm- und Zusatzmeldungen der Alarmkonzentratoren werden von der zentralen Alarmverarbeitungs-ausrüstung (ZEVA) periodisch abgefragt und abschliessend bearbeitet. Sie ist damit in der Lage, ein genaues Bild des aktuellen Alarmzustandes der Übertragungsstellen aufzubauen. Folgende Arbeiten werden innerhalb der ZEVA ausgeführt:

- Zusammenfassung gleichartiger Alarme zu Alarmgruppen
- Weiterleitung der Alarmmeldungen an die Alarmanzeige (ALANZ).
- Zusammenfassung von Richtungsalarman
- gezielte Eingrenzung einer Störung bis auf die Stufe der einzelnen Alarmkriterien; menügeführter Suchbaum mit einfachen Diagnosefunktionen
- Quittierung einzelner Alarme
- Verwaltung aller notwendigen Daten der angeschlossenen Systeme und Ausrüstungen. Mutationen werden den Ausrüstungen (AKO bzw. ALBAG) über das Kommunikationsnetz des AK 84 gezielt weitergeleitet.

23 Prinzip der Alarmanzeige

Das Prinzip der Alarmanzeige stützt sich grundsätzlich auf Bewährtes ab:

- Gruppenalarme werden über die Alarmanzeige (ALANZ) gemeldet
 - Betriebsräume → Alarmmonitor
 - Übertragungsstelle → Alarmtableaus.
- Im Betriebsraum Übertragung (BERU) können alle der zentralen Alarmverarbeitungs-ausrüstung gemeldeten Störungen bis auf die defekte Einheit eingegrenzt werden.
- In den Übertragungsstellen vermitteln Reihenalarm → Gestellalarm → Hinweisalarm eine praktische Wegführung, defekte Einheiten im Gestell zu finden. Mit der im Gestell vorhandenen Alarmbaugruppe kann zu-

224 Equipement centralisé de traitement des alarmes

Les messages d'alarme et les informations supplémentaires des concentrateurs d'alarmes sont interrogés périodiquement par l'équipement centralisé de traitement des alarmes et traités de manière définitive. Cet équipement peut ainsi donner une idée précise de l'état d'alarme actuel de la station de transmission. Les tâches suivantes sont exécutées par l'équipement ZEVA:

- formation de groupes d'alarmes à partir d'alarmes de même type
- retransmission des messages d'alarme vers le module d'affichage des alarmes (ALANZ)
- regroupement des alarmes de direction
- localisation systématique d'un dérangement jusqu'au niveau des critères d'alarme; structure de recherche arborescente (par menu) avec fonctions de recherche simplifiées
- quittance des alarmes
- gestion de toutes les données utiles des systèmes et équipements raccordés; les mutations sont retransmises systématiquement aux équipements (AKO ou ALBAG) via le réseau de communication prévu dans le concept AK 84.

23 Principe de la signalisation des alarmes

La signalisation des alarmes s'inspire pour l'essentiel de principes éprouvés:

- Les alarmes de groupe sont signalées sur le module d'affichage des alarmes (ALANZ)
 - locaux d'exploitation → moniteur d'alarme
 - station de transmission → panneaux des alarmes.
- Tous les dérangements signalés à l'équipement centralisé de traitement des alarmes peuvent être localisés jusqu'à l'unité défectueuse dans le local d'exploitation «transmission» (BERU).
- Dans les stations de transmission, la succession «alarme de rangée → alarme de bâti → alarme de renvoi» permet de repérer les unités défectueuses dans les bâtis. Grâce au module d'alarme logé dans le bâti, on peut interroger les informations détaillées de chaque système. Il est ainsi possible de localiser les dérangements sur place en peu de temps et avec précision, sans faire intervenir le poste d'exploitation.

24 Déroulement du projet

Le concept des alarmes 84 a été élaboré par un groupe de travail des PTT, qui a pris l'avis des fournisseurs d'équipements. Le projet peut être subdivisé sommairement en trois phases: étude du projet, élaboration du concept des alarmes et spécification/introduction. Nous nous trouvons actuellement dans la phase de spécification et d'introduction.

Pour des raisons pratiques, le concept des alarmes est introduit du haut vers le bas (ALBAG → ZEVA). Etant donné que le module d'entrée/sortie parallèle (PEAA) et le concentrateur d'alarmes sont capables d'adapter les alarmes sérielles à l'infrastructure des alarmes BW 72 largement diffusée, rien ne s'oppose à une introduction progressive.

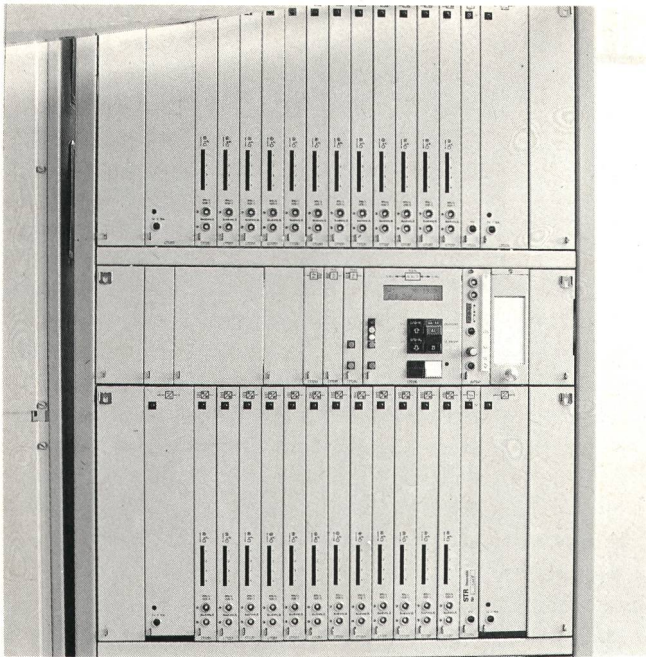


Fig. 3
Ausschnitt zentrales Anzeige- und Bedienungsfeld – Coupe du panneau centralisé de signalisation et de desserte

dem die detaillierte Zusatzinformation jedes Systems abgefragt werden. Damit ist es möglich, auch an Ort und ohne Rückfrage an die Betriebsstelle, Störungen rasch und präzise einzugrenzen.

24 Projektablauf

Das Alarmkonzept 84 wurde von einer Arbeitsgruppe der PTT ausgearbeitet und mit den Ausrüstungslieferanten abgesprochen. Das Projekt lässt sich grob in drei Phasen – Projektstudie, Ausarbeitung des Alarmkonzeptes, Spezifikation/Einführung – unterteilen. Gegenwärtig befinden wir uns in der Spezifikations- und Einführungsphase.

Die Einführung des Alarmkonzeptes geschieht aus praktischen Gründen von unten nach oben (ALBAG → ZEVA). Da sowohl die parallele Ein-/Ausgabebaugruppe (PEAA) wie der Alarmkonzentrator in der Lage ist, die seriellen Alarme an die weitverbreitete BW-72-Alarminfrastruktur anzupassen, steht einer schrittweisen Einführung nichts im Wege.

In einem ersten Schritt galt es, die normierten Alarmbaugruppen ALBAG und PEA zu entwickeln. Diese stehen heute allen Lieferanten zur freien Verfügung. Zusammen mit der neuen Generation Leitungsausrüstungen und Multiplexern werden sie gegenwärtig in größeren Stückzahlen ausgeliefert. Der zweite Schritt bestand in der Entwicklung des Alarmkonzentrators, dessen Einführung ab Ende 1988 vorgesehen ist.

Das Herz des Alarmkonzeptes, die zentrale Alarmverarbeitungs-ausrüstung (ZEVA), befindet sich derzeit in der Spezifikations- bzw. Evaluationsphase. Ihre Entwicklung ist bis 1989 geplant.

Il s'est agi dans un premier temps de développer les modules d'alarme normalisés ALBAG et PEA. Ces modules sont aujourd'hui à la disposition de tous les fournisseurs. En raison de l'apparition de la nouvelle génération d'équipements de lignes et de multiplexeurs, ils sont désormais fournis en grande quantité. Il a fallu ensuite mettre au point le concentrateur d'alarmes, qui sera introduit vraisemblablement à la fin de 1988.

L'équipement centralisé de traitement des alarmes (ZEVA), qui est la pièce maîtresse du nouveau concept des alarmes, en est actuellement au stade de la spécification. Il est prévu de le mettre au point d'ici à 1989.

3 Modules et équipements du concept des alarmes 84

Les modules normalisés, logés dans le panneau centralisé de signalisation et de service (PCSS), assurent le traitement des alarmes dans le bâti. Selon l'utilisation du bâti, deux à quatre modules sont nécessaires (fig. 3):

- ALBAG (module d'alarme)
- PEAG (équipement de base d'entrée/sortie parallèle)
- PEAÉ (module d'extension des entrées pour l'équipement d'entrée/sortie parallèle, en option)
- PEAA (module d'extension des sorties pour l'équipement d'entrée/sortie parallèle, en option).

31 Le module d'alarme (ALBAG)

311 Tâches

Le module d'alarme assure l'interrogation et le prétraitement des informations d'alarme à l'intérieur du bâti. Ses tâches principales sont les suivantes:

- interrogation périodique des circuits de surveillance du système et du module PEAG au moyen du bus G
- transmission, par le biais du concentrateur d'alarmes, des messages d'alarme de groupe et des informations d'enregistrement à l'équipement centralisé de traitement des alarmes et à l'équipement d'enregistrement des alarmes
- formation de l'alarme de bâti et de l'alarme de rangée et transmission de ces alarmes au module PEAG
- mémorisation des données spécifiques au bâti introduites par l'équipement centralisé de traitement des alarmes. Ces paramètres contiennent des indications concernant le bâti, les types d'équipements utilisés et chaque système; à cela s'ajoutent des lignes de texte spécifiques aux équipements, qui permettent d'afficher les critères de surveillance actifs des systèmes
- détermination et envoi de données de système (état d'alarme et informations supplémentaires), sur interrogation, par l'intermédiaire de l'équipement centralisé de traitement des alarmes
- affichage des données de système (y compris l'état d'alarme et les informations supplémentaires) sur un affichage propre et au moyen des lampes situées sur le panneau frontal (ces opérations sont commandées localement à partir du clavier)
- déconnexion ou libération des alarmes au moyen du clavier ou à partir de l'équipement centralisé de traitement des alarmes.

3 Normbaugruppen und Ausrüstungen des Alarmkonzepts AK 84

Für die Alarmverarbeitung im Gestell sind im Zentralen Anzeige- und Bedienungsfeld (ZABF) angeordnete Normbaugruppen zuständig. Je nach Einsatz des Gestells werden dazu zwei bis vier Baugruppen benötigt (Fig. 3). Es sind dies:

- ALBAG Alarmbaugruppe
- PEAG Parallele Ein-/Ausgabe Grundausrüstung
- PEA E Parallele Ein-/Ausgabe Erweiterung Eingänge (Option)
- PEA A Parallele Ein-/Ausgabe Erweiterung Ausgänge (Option).

31 Die Alarmbaugruppe (ALBAG)

311 Aufgaben

Die Alarmbaugruppe ist für die Abfrage und Vorverarbeitung der Alarminformationen innerhalb des Gestells zuständig. Ihre wichtigsten Aufgaben sind:

- Periodische Abfrage der Systemüberwachungsstromkreise sowie der PEAG über den G-Bus
- Übermitteln der Gruppenalarmmeldung und der Registrierinformation über den Alarmkonzentrator an die Zentrale Alarmverarbeitung und die Alarmregistrierung
- Bilden und Übermitteln des Gestell- und Reihenalarms an die Parallele Ein-/Ausgabebaugruppe PEAG
- Speichern der von der Zentralen Alarmverarbeitung eingegebenen gestellspezifischen Daten. Diese Parameter umfassen Angaben zum Gestell, zu den installierten Ausrüstungstypen und zu jedem einzelnen System; dazu gehören auch ausrüstungsspezifische Textzeilen, mit denen die aktiven Überwachungskriterien von Systemen auf dem Display angezeigt werden
- Ermitteln und Aussenden von Systemdaten (Alarmzustand sowie Zusatzinformation) auf Abfrage durch die Zentrale Alarmverarbeitung
- Anzeigen von Systemdaten mit Alarmzustand und Zusatzinformationen auf dem eigenen Display und den Lampen auf der Frontplatte. Dies wird lokal über die Tastatur gesteuert
- Abstellen oder Freigeben von Alarmen mit der Tastatur oder ferngesteuert von der Zentralen Alarmverarbeitung.

312 Aufbau

Die Alarmbaugruppe (ALBAG) ist eine Mehrfachbaugruppe in der Bauweise 72. Sie enthält die drei Einheiten «Tastatur und Anzeige», «Interface» und «Steuerung» (Fig. 4). Die Einheit «Tastatur und Anzeige» ist zugleich die Frontplatte der ALBAG und über ein Flachbandkabel mit der «Steuerung» verbunden. Auf der Einheit «Interface» ist neben den eigentlichen Interfaceschaltungen auch der Umformer für die 5-Volt-Speisung der Gestellüberwachungsbaugruppen untergebracht.

Die Einheiten können auch als drei Funktionsblöcke betrachtet werden (Fig. 5). Der Interface-Funktionsblock enthält neben der R-Bus- und G-Bus-Treiberschaltung auch die G-Bus-Testschaltung für die Fehlereingrenzung auf dem G-Bus. Die Tastatur und Anzeige enthält alle Bedienungselemente der ALBAG, darunter auch ein

312 Structure

Le module d'alarme (ALBAG) est composé de trois unités conçues dans le mode de construction 72: «clavier/affichage», «interface» et «commande» (fig. 4). L'unité «clavier/affichage» constitue également le panneau frontal du module ALBAG; elle est reliée à la «commande» par un câble plat. L'unité «interface» comprend non seulement les circuits d'interface proprement dits, mais aussi le transformateur qui assure l'alimentation à 5 V des modules de surveillance du bâti.

Ces trois unités peuvent aussi être considérées comme des blocs fonctionnels (fig. 5). Le bloc fonctionnel d'interface est constitué non seulement des drivers du bus R et du bus G, mais aussi du circuit de test du bus G qui sert à localiser les dérangements du bus G. Le clavier et l'affichage contiennent tous les éléments de dessertes du module ALBAG, notamment un module LCD permettant d'afficher deux lignes de 16 caractères chacune.

La commande est dotée de deux microprocesseurs (un pour le bus G et un pour le bus R), qui assurent la commande interne et le traitement en parallèle des protocoles du bus G et du bus R.

Le choix s'est porté sur un système à deux microprocesseurs, car un seul microprocesseur n'aurait pas été en mesure de traiter simultanément les deux interfaces sérielles dotées de deux protocoles différents. Le microprocesseur du bus G est un microprocesseur à une seule puce du type 80C31. Il contient l'unité centrale (CPU), une mémoire RAM de 128 octets, une unité UART (universal asynchronous receiver/transmitter),

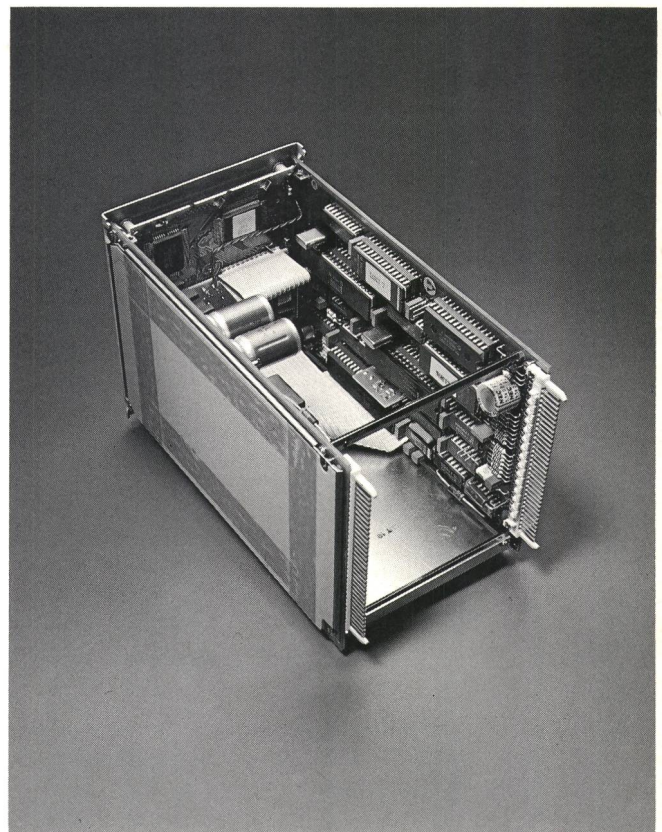


Fig. 4
Ansicht der Alarmbaugruppe – Vue du module d'alarme

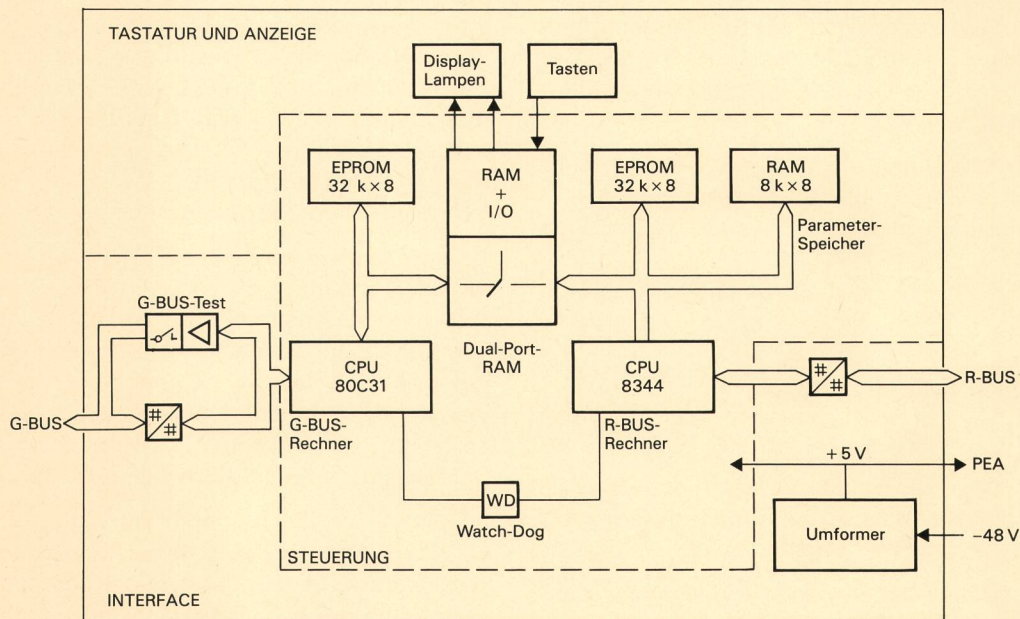


Fig. 5
Prinzipialschaltung der Alarmbaugruppe – Schéma de principe du module d'alarme

Tastatur und Anzeige – Clavier et affichage

Display-Lampen – Lampes d'écran

Tasten – Touches

Parameter-Speicher – Mémoire des paramètres

G-Bus-Test – Test du bus de bâti

G-Bus – Bus de bâti

G-Bus-Rechner – Processeur du bus de bâti

R-Bus – Bus de rangée

R-Bus-Rechner – Processeur du bus de rangée

Umformer – Convertisseur

Steuerung – Commande

LCD-Modul mit zwei Zeilen zu je 16 Zeichen, die mit einer Leuchtfolie hinterlegt sind.

Die Steuerung enthält zwei Mikroprozessoren (G-Bus- und R-Bus-Rechner), die die interne Steuerung und die parallele Verarbeitung der G-Bus- und R-Bus-Protokolle ermöglichen.

Ein System mit zwei Rechnern wurde gewählt, da die gleichzeitige Behandlung der beiden seriellen Schnittstellen mit zwei verschiedenen Protokollen die Leistungsfähigkeit eines einzigen Mikroprozessors überschritten hätte.

Der G-Bus-Rechner ist ein Einchip-Prozessor 80C31. Er enthält die CPU (central processing unit), 128 Byte RAM, einen UART (universal asynchronous receiver/transmitter), zwei Zähler sowie parallele Ein-/Ausgangsschnittstellen.

Der R-Bus-Rechner ist ebenfalls ein Einchip-Prozessor 8344. Er entspricht in seinem Kern dem G-Bus-Rechner; anstelle des UART verfügt er jedoch über eine besondere serielle Schnittstelle, die das HDLC-Protokoll unterstützt.

Das Dual-Port-RAM besteht im wesentlichen aus einem RAM-Buffer, verschiedenen Ein-/Ausgangsleitungen und einer zusätzlichen Schaltung zur Regelung des Zugriffsrechts. Der Buffer hat 256 Bytes, davon werden 128 Byte für das Speichern des Alarmzustandes der Systeme gebraucht, die restlichen Bytes werden für den

zwei Computern sowie für die parallelen Ein-/Ausgangsschnittstellen.

Le microprocesseur du bus R est un microprocesseur à une seule puce du type 8344. Il correspond pour l'essentiel au microprocesseur du bus G; toutefois, l'unité UART est remplacée par une interface sérielle spéciale qui fonctionne selon le protocole HDLC.

La mémoire RAM « dual port » est constituée principalement d'une mémoire tampon RAM, de plusieurs lignes d'entrée/sortie et d'un circuit supplémentaire réglant le droit d'accès. La mémoire tampon a une capacité de 256 octets, dont 128 servent à mémoriser l'état d'alarme des systèmes et les autres sont utilisés pour l'échange de données entre le microprocesseur du bus G et celui du bus R.

Les données spécifiques au bâti et à l'équipement sont stockées dans une mémoire de paramètres. Les données nécessaires à l'utilisation du module ALBAG sont chargées par le module ZEVA. Un condensateur très puissant assure la sauvegarde des informations mémorisées en cas de coupure d'alimentation.

313 Traitement des alarmes

Le module d'alarme (ALBAG) saisit et traite au maximum 127 alarmes de système. Il interroge périodiquement les systèmes raccordés au bus G, dont le module d'entrée/sortie parallèle (PEAG), et mémorise les états

Datenaustausch zwischen G-Bus-Rechner und R-Bus-Rechner verwendet.

Die gestell- und ausrüstungsspezifischen Daten sind in einem Parameterspeicher abgelegt. Die ALBAG wird für ihren jeweiligen Einsatz von der ZEVA mit den entsprechenden Daten geladen. Dank einem Super-Kondensator bleibt die gespeicherte Information auch bei Speisungsunterbrüchen erhalten.

313 Alarmverarbeitung

Durch die Alarmbaugruppe (ALBAG) werden maximal 127 Systemalarme erfasst und verarbeitet. Sie startet periodisch eine Abfrage an die am G-Bus angeschlossenen Systeme, darunter auch an die parallele Ein-/Ausgabe (PEAG), und speichert die erhaltenen Alarmzustände (DA, ND, AIS und Zuflussalarm). Aus den einzelnen Systemalarmen bildet die ALBAG die Gruppenalarme und meldet sie auf Anfrage über den R-Bus an den Alarmkonzentrator (AKO). Bei fehlendem AKO geht die Meldung über den G-Bus an die parallele Ein-/Ausgabe und von dort an die Gruppenalarm-Ausgänge der PEAA. Die ALBAG meldet nur Gruppenalarme weiter, welche länger als eine Sekunde dauern.

Aus den Gruppenalarmen erzeugt die ALBAG die Gestell- und Reihenalarme und meldet sie der PEAG zur Ansteuerung der entsprechenden Alarmlampen.

314 Alarmregistrierung

Die Alarmregistrierung eines Systems wird, falls in der Datei der Systemparameter verlangt, mit dem ersten Alarmanfang eingeleitet und dauert jeweils so lange, bis während mindestens 10 Sekunden kein weiterer Alarm mehr aufgetreten ist.

Während der Registrierung summiert die Alarmbaugruppe die

- Anzahl kurze Alarme (< 1 s)
- Anzahl lange Alarme (> 1 s)
- gesamte Alarmdauer.

Die Registrierinformationen werden über den R-Bus an den Alarmkonzentrator weitergeleitet.

315 Bedienung

Die Alarmbaugruppe kann von fern über den R-Bus und an Ort über die Tastatur und die Anzeige bedient werden. Die Bedienungselemente sind aus *Figur 6* ersichtlich.

Die Tastatur enthält vier Funktionstasten (↑, ↓, AL, ZI) für insgesamt zwölf Funktionen. Die Hauptfunktion ist direkt auf der jeweiligen Funktionstaste angegeben. Mit jeder Taste können zwei zusätzliche Funktionen aufgerufen werden, indem sie zusammen mit einer der beiden «Farbtasten» (schwarz bzw. weiss) gedrückt wird. Die entsprechende Zusatzfunktion ist neben der Funktionstaste in schwarzer bzw. weisser Schrift angegeben.

Die zwölf Funktionen sind in *Tabelle 1* zusammengefasst.

d'alarme (alarmes urgente, non urgente, affluente et SIA). A partir des différentes alarmes de système, le module ALBAG constitue les alarmes de groupe, qu'elle transmet après interrogation au concentrateur d'alarmes (AKO) par le biais du bus R. Si aucun concentrateur n'est prévu, l'alarme est transmise par le bus G à l'équipement d'entrée/sortie parallèle, d'où elle est acheminée vers les sorties d'alarmes de groupe du module PEAA. Le module ALBAG ne retransmet que les alarmes de groupe dont la durée est supérieure à une seconde.

Le module ALBAG produit les alarmes de bâti et de rangée à partir des alarmes de groupe et les transmet au module PEAG, qui active les lampes d'alarmes correspondantes.

314 Enregistrement des alarmes

Si le paramètre de système doit figurer dans le fichier, l'enregistrement des alarmes d'un système est activé au début de la première alarme et ne s'arrête que lorsque plus aucune autre alarme n'est produite pendant au moins 10 secondes.

Au cours de l'enregistrement, le module d'alarme additionne:

- le nombre des alarmes brèves (< 1 s)
- le nombre des alarmes longues (> 1 s)
- la durée totale des alarmes.

Les informations d'enregistrement sont retransmises au concentrateur d'alarmes via le bus R.

315 Desserte

Le module d'alarme peut être desservi à distance au moyen du bus R et localement à partir du clavier et de l'affichage. Les éléments de desserte sont illustrés sur la *figure 6*.

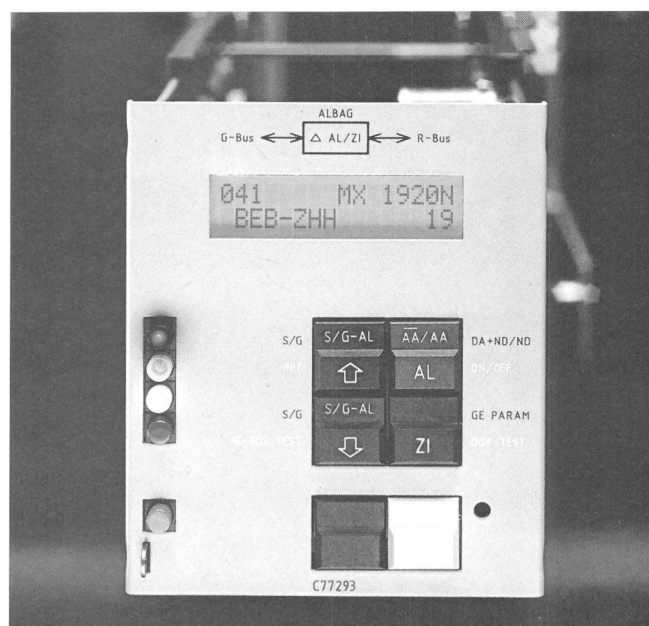


Fig. 6
Bedienungselemente der Alarmbaugruppe – Éléments de desserte du module d'alarme

Tabelle I. Die 12 Funktionen der ALBAG-Tastatur
Tableau I. Les 12 fonctions du clavier ALBAG

Taste(n) Touche(s)	Bedeutung Signification
↑	Vorheriges gestörtes System abfragen — Interroger le système dérangé précédent
■ + ↑	Vorheriges System abfragen — Interroger le système précédent
□ + ↑	Manuell initialisieren — Initialiser manuellement
↓	Nächstes gestörtes System abfragen — Interroger le prochain système dérangé
■ + ↓	Nächstes System abfragen — Interroger le prochain système
□ + ↓	G-Bus testen — Tester le bus G
AL	Alarm abschalten und freigeben — Déclencher et libérer l'alarme
■ + AL	Alarmierungskategorie für ein System wählen — Sélectionner la catégorie d'alarme pour un système
□ + AL	Systemalarmierung ein- und ausschalten — Enclencher et déclencher l'alarme de système
ZI	Zusatzinformation abfragen — Demander l'information supplémentaire
■ + ZI	Gestellparameter abfragen — Demander les paramètres de bâti
□ + ZI	Display und Lampen testen — Tester l'écran et les lampes

Auf dem LCD-Modul wird die alphanumerische Information dargestellt. Der Alarmzustand des angewählten Systems wird mit Lampen angezeigt. Störungen der Alarmbaugruppe werden mit dem Hinweissalarm angezeigt.

316 Alarmbaugruppen-Software

Die Aufgaben der ALBAG sind in zwei SW-Pakete (R-Bus-SW und G-Bus-SW) aufgeteilt. Die Kommunikation und der Datenaustausch zwischen den zwei Prozessoren wird mit Meldungen über ein Dual-Port-RAM realisiert. Der Zugriff auf das Dual-Port-RAM ist durch eine Zugriffsprozedur geregelt.

Die *R-Bus-Software* ist modular aufgebaut und besteht aus einem Hauptprogramm und mehreren Interruptprogrammen. Zusammengehörige, funktionelle Programmteile sind in einzelnen Modulen abgelegt.

Interruptprogramme behandeln oder starten alle Aufgaben, die in irgendeiner Weise zeitabhängig sind, darunter beispielsweise die periodisch anfallenden Aufgaben oder das Senden und Empfangen von Daten auf dem R-Bus. Die Interruptprogramme schreiben Aufträge für das Hauptprogramm in eine sogenannte Arbeitsliste. Das Hauptprogramm läuft im Hintergrund ab und bearbeitet die Aufträge der Arbeitsliste. Es kann jederzeit von äusseren Ereignissen unterbrochen werden.

Le clavier est équipé de quatre touches de fonction (↑, ↓, AL, ZI) permettant d'exécuter douze fonctions. La fonction principale est indiquée directement sur la touche. Chaque touche permet d'appeler deux fonctions supplémentaires; pour ce faire, il suffit de presser la touche appropriée en même temps que l'une des deux «touches en couleur» (touche noire ou touche blanche). La fonction complémentaire est indiquée en noir ou en blanc à côté de la touche de fonction.

Les douze fonctions sont récapitulées dans le *tableau I*.

Les informations alphanumériques sont représentées sur le module LCD. L'état d'alarme du système sélectionné est indiqué par des lampes. Les dérangements affectant le module d'alarme sont signalés à l'aide de l'alarme de renvoi.

316 Logiciel du module d'alarme

Les fonctions du module ALBAG sont réparties sur deux logiciels (logiciel du bus R et logiciel du bus G). La communication et l'échange de données entre les deux processeurs sont réalisées à l'aide de messages transmis par le biais d'une mémoire RAM «dual port». L'accès à cette mémoire est réglé par une procédure spécifique.

Le *logiciel du bus R* a une structure modulaire et comprend un programme principal et plusieurs programmes d'interruption (programmes «interrupt»). Les éléments de programme fonctionnels et homogènes sont stockés dans différents modules.

Les programmes d'interruption exécutent toutes les fonctions qui doivent avoir lieu à une heure déterminée, par exemple les tâches périodiques ou l'émission et la réception de données sur le bus R. Ils inscrivent dans une «liste de travail» les travaux destinés au programme principal, qui les traite en arrière-plan. Le programme principal peut être interrompu à tout moment par des événements extérieurs.

Les tâches suivantes sont traitées dans le logiciel du bus R:

- mutation de la mémoire de paramètres
- traitement des messages d'erreur de la mémoire RAM «dual port»
- constitution des alarmes de groupe, de bâti et de rangée
- production des informations d'enregistrement
- quittance, avis et libération des alarmes
- envoi de messages au concentrateur d'alarmes ou réception et traitement de messages
- interrogation au clavier et exécution d'ordres
- activation de l'affichage (module LCD et cinq lampes)
- communication avec le microprocesseur du bus G via la mémoire RAM «dual port».

L'ensemble du logiciel représente environ 16 Byte et est écrit essentiellement en langage PLM51. Le *logiciel du bus G* a une structure semblable à celle du logiciel du bus R. Ses tâches principales sont les suivantes:

- démarrer le cycle d'interrogation des alarmes sur le bus G
- écrire l'état d'alarme des systèmes dans la mémoire RAM «dual port»

Folgende Aufgaben werden innerhalb der R-Bus-SW behandelt:

- Mutieren des Parameterspeichers
- Alarmmeldungen von Dual-Port-RAM weiterverarbeiten
- Bilden des Gruppen-, Gestell- und Reihenalarmes
- Erzeugen der Registrierinformationen
- Alarme quittieren, avisieren, freigeben
- Meldung an den Alarmkonzentrator senden oder empfangen und weiterverarbeiten
- Tastatur abfragen und Befehle ausführen
- Anzeige (LCD-Modul und 5 Lampen) steuern
- Kommunizieren mit dem G-Bus-Rechner über das Dual-Port-RAM.

Das gesamte Softwarepaket hat eine Grösse von etwa 16 kByte und ist weitgehend in der Sprache PLM51 geschrieben. Die *G-Bus-Software* ist ähnlich strukturiert wie die R-Bus-SW. Ihre Hauptaufgaben sind:

- Alarmabfragezyklus auf dem G-Bus starten
- System-Alarmzustand in das Dual-Port-RAM schreiben
- Steuerinformation an die Überwachungsstromkreise der Systeme über den G-Bus weiterleiten
- Status- und Zusatzinformation der Überwachungsstromkreise an den R-Bus-Rechner weiterleiten
- Kommunizieren mit dem R-Bus-Rechner über das Dual-Port-RAM.

32 Die Parallele Ein-/Ausgabe (PEA)

Die Baugruppen PEAG, PEAE und PEAA ergeben zusammen das PEA-System. Als Minimalausrüstung ist die Baugruppe PEAG erforderlich. Sie gehört zusammen mit der Alarmbaugruppe zur Grundausrüstung eines Gestells.

321 Aufgabe

Die PEAG steuert über den Adress- und Datenbus die Baugruppen PEAE und PEAA (Erweiterung, Eingänge bzw. Ausgänge). Die PEAG hat Anschlüsse für Dringend- und Nichtdringendgerätealarme. Sie steuert die Gestell- und Reihenslampen. Die Funktion der Alarmbaugruppe ALBAG wird überwacht, indem die PEAG kontrolliert, ob sie von der ALBAG periodisch abgefragt wird.

Zu den Aufgaben der PEAG gehören:

- Verarbeiten der in paralleler Form anliegenden Gerätealarmkriterien zu einem Gerätesammelalarm für die ALBAG
- Anzeigen des Gerätesammelalarmes durch die Hinweisalarmlampe
- Auf Abfrage Zusatzinformation zu den einzelnen Gerätealarmen via G-Bus an die ALBAG melden
- Steuerinformation zur Aktivierung der Gestell- und Gruppenalarme von der ALBAG empfangen und quittieren
- Anzeige Hinweis Alarmabschaltung für das Gestell mit einer Lampe auf der Baugruppe PEAG
- Gestellampentreiber, Reihensalarm- und Gruppenalarm-Interface ansteuern.

- retransmettre les informations de commande aux circuits de surveillance des systèmes biais du bus G
- acheminer les informations de statut et les informations supplémentaires des circuits de surveillances vers le microprocesseur du bus R
- communiquer avec le microprocesseur du bus R par le biais de la mémoire RAM «dual port».

32 L'équipement d'entrée/sortie parallèle (PEA)

Les modules PEAG, PEAE et PEAA forment le système PEA. Le module PEAG est nécessaire dans la configuration minimale. Avec le module d'alarme, il constitue l'équipement de base de tout bâti.

321 Tâche

Le module PEAG commande les modules PEAE et PEAA (extension des sorties et des entrées) au moyen du bus d'adresse et de données. Il est équipé de raccordements pour les alarmes d'équipement urgentes et non urgentes. Il commande les lampes de bâti et de rangée et surveille le fonctionnement du module d'alarme ALBAG, puisqu'il contrôle si le module ALBAG l'interroge périodiquement.

Le module PEAG remplit en particulier les tâches suivantes:

- il traite les critères des alarmes d'équipement transmises en parallèle et en fait une alarme d'équipement collective destinée au module ALBAG
- il signale l'alarme d'équipement collective au moyen de la lampe d'alarme de renvoi
- il transmet, après interrogation, les informations supplémentaires concernant les différentes alarmes d'équipement au module ALBAG via le bus G
- il reçoit et quitte les informations de commande concernant l'activation des alarmes de bâti et de groupe du module ALBAG
- il signale la déconnexion de l'alarme de renvoi sur le bâti au moyen d'une lampe du module PEAG
- il active les «drivers» des lampes de bâti ainsi que les interfaces d'alarmes de rangée et d'alarmes de groupe.

Les modules PEAE et PEAA sont des modules d'extension. Le cas échéant, d'autres alarmes d'équipement peuvent être raccordées au module PEAE. Le module PEAA est doté de sorties pour six groupes d'alarmes, afin de transmettre (en parallèle) les alarmes selon le concept des alarmes 72.

322 Structure

L'unité de base PEA contient un processeur à une seule puce du type 80C31, dont l'une des tâches est de contrôler les modules d'extension PEAE et PEAA.

L'interface des alarmes d'équipement assure la transmission en parallèle des alarmes d'équipement aux modules PEA. L'unité de base est équipée de circuits d'interface pour 27 sorties d'alarmes d'équipement. Le module PEAE permet de saisir 28 sorties supplémentaires.

Le module PEAG contient en outre les circuits «drivers» des lampes de bâti et des lampes de rangée. Le module

PEAE und PEAA sind Erweiterungsbaugruppen. An die PEAE können bei Bedarf weitere Gerätealarme angeschlossen werden. Die PEAA enthält Ausgänge für sechs verschiedene Alarmgruppen, um nach dem bisherigen, parallelen Alarmkonzept der Bauweise 72 zu alarmieren.

322 Aufbau

Die PEAA-Grundeinheit enthält einen Einchip-Prozessor (80C31), der unter anderem auch die Erweiterungsbaugruppen PEAE und PEAA kontrolliert.

Das Gerätealarm-Interface übernimmt die parallel anliegenden Gerätealarme in die PEAA-Baugruppen. Auf der Grundeinheit befinden sich Interface-Schaltungen für 27 Gerätealarmeingänge. Mit der Baugruppe PEAE können weitere 28 Eingänge erfasst werden.

Die PEAG enthält weiter die Treiberschaltungen für die Gestell- und Reihenlampen. Auf der Baugruppe PEAA sind 28 Ausgänge vorhanden, die für die 7×4 Gruppenalarme gebraucht werden. Als Schaltelemente für Gestelllampentreiber und Gruppenalarm-Interface sind platz- und stromsparende FET-Halbleiterschalter eingesetzt. Damit die Alarmierung auch bei einem Ausfall der Speisung sichergestellt ist, wurden die Dringendalarm-Ausgänge für Gestell und Reihe mit einem Relais ausgerüstet, dessen Kontakte im Ruhezustand geschlossen sind.

323 Arbeitsweise

Die PEAG erfasst die an ihr oder der PEAE anliegenden Gerätealarme und verarbeitet sie zu einem Dringend- oder Nichtdringend-Sammelalarm. Diese Alarme werden mit dem Hinweisalarm der PEAG angezeigt und auf Abfrage detailliert an die Alarmbaugruppe (ALBAG) gemeldet. Die Grundeinheit PEAG überwacht zudem die Alarmbaugruppe und den G-Bus. Wird sie nicht mindestens einmal in der Sekunde von der ALBAG aufgerufen, erzeugt die PEAG einen Dringendalarm für Gestell und Reihe.

Der Zustand der Gestell- und Reihenlampen sowie allenfalls der Gruppenalarmausgänge wird der PEAG periodisch von der ALBAG über den G-Bus gemeldet.

33 Emulator der Zentralen Alarmverarbeitung (ZEVA)

331 Verwendung

Die Alarmbaugruppe (ALBAG) wird normalerweise durch die Zentrale Alarmverarbeitungs-ausrüstung initialisiert. Während einer Übergangszeit, in der die ZEVA noch nicht zur Verfügung steht, wird zur Initialisierung ein ZEVA-Emulator eingesetzt.

332 Aufbau

Der ZEVA-Emulator besteht aus einem Personal Computer, einer modifizierten SDLC-Adapterkarte und einem Emulationsprogramm. Die modifizierte Adapterkarte unterstützt einerseits das HDLC-Protokoll und passt andererseits den PC an den seriellen R-Bus an. Das Emulations-

PEAA est pourvu de 28 sorties, qui sont utilisées pour les alarmes de groupes 7×4. Des circuits semi-conducteurs FET peu encombrants et économiques sont utilisés comme éléments de commutation pour les «drivers» des lampes de bâti. Pour que la transmission des alarmes soit aussi assurée en cas de panne d'alimentation, les sorties d'alarmes urgentes du bâti et de la rangée sont équipées d'un relais, dont les contacts sont fermés à l'état de repos.

323 Fonctionnement

Le module PEAG enregistre les alarmes d'équipement qui lui parviennent ou qui aboutissent sur le module PEAE et en fait des alarmes collectives urgentes ou non urgentes. Ces alarmes sont signalées au moyen de l'alarme de renvoi du module PEAG et, après interrogation, affichées de manière détaillée sur le module d'alarme (ALBAG). L'unité de base PEAG surveille en outre les modules d'alarme et le bus G. Si elle n'est pas interrogée au moins une fois par seconde par le module ALBAG, celui-ci produit une alarme de bâti et de rangée urgente.

Le module ALBAG signale périodiquement au module PEAG l'état des lampes de bâti et de rangée ainsi que les sorties des alarmes de groupe par le biais du bus G.

33 Emulateur de l'équipement centralisé de traitement des alarmes (ZEVA)

331 Application

Le module d'alarme (ALBAG) est normalement initialisé par l'équipement centralisé de traitement des alarmes. En attendant que l'équipement ZEVA soit disponible, l'initialisation sera effectuée par un émulateur ZEVA.

332 Structure

L'émulateur ZEVA est constitué d'un ordinateur personnel, d'une carte d'adaptation SDLC modifiée et d'un programme d'émulation. La carte d'adaptation, d'une part, fonctionne selon le protocole HDLC et, d'autre part, assure l'adaptation du PC au bus sériel R. Le programme d'émulation a été écrit en langage Turbo-Pascal et tourne sur le système d'exploitation DOS 2 ou DOS 3.

333 Fonctionnement

La *figure 7* montre le menu principal de l'émulateur ZEVA. Les différentes informations sont appelées au moyen des touches de fonction et affichées dans des masques. Le programme d'émulation remplit les tâches suivantes:

- mutation et mémorisation des paramètres ALBAG (paramètres de bâti, d'équipement, de système et de texte)
- initialisation du module ALBAG par la le port du bus R
- simulation des interrogations ZEVA (à des fins de test)
 - interrogation des alarmes
 - interrogation des informations supplémentaires
 - déconnexion et libération des alarmes

programm wurde in Turbo-Pascal geschrieben und läuft mit dem Betriebssystem DOS 2 bzw. 3.

333 Arbeitsweise

Figur 7 zeigt das Hauptmenü des ZEVA-Emulators. Die verschiedenen Informationen werden über Funktionstasten abgerufen und in komfortablen Bildschirmmasken angezeigt. Das Emulationsprogramm erfüllt folgende Aufgaben:

- Mutation und Speicherung der ALBAG-Parameter (Gestell-, Ausrüstungs-, System- und Textparameter)
- Initialisierung der ALBAG über den R-Bus-Port
- Simulation der ZEVA-Abfragen (für Testzwecke):
 - Alarmabfrage
 - Zusatzinformationsabfrage
 - Alarmer abstellen und freigeben
 - Statusinformation abfragen (Telemetrie)
 - Steuerinformation senden (Telemetrie)
- Servicefunktion: Auf Wunsch können die Meldungen der ALBAG auf dem R-Bus detailliert angezeigt werden.

4 Schlussfolgerungen

Das Alarmkonzept 84 berücksichtigt die heute verfügbaren technischen Möglichkeiten. Dank des modularen Aufbaus ist eine schrittweise Einführung in den bedienten und unbedienten Übertragungsstellen möglich. Ausrüstungen, die nicht nach dem AK 84 entwickelt wurden, lassen sich mit Bus-Anpassseinheiten einfach integrieren.

Mit der Einführung des AK 84 erhält der Übertragungsdienst ein wichtiges neues Element für die Überwachung der vielfältigen Ausrüstungen. Das AK 84 wird innerhalb der Betriebsstelle Übertragung eine zentrale Rolle übernehmen.

Vom Personal verlangt das AK 84 eine Umgewöhnung bei der Verwaltung der für die Alarmierung notwendigen Daten. Wurden bisher die Belegungsdaten auf Papierstreifen und Karteikarten verwaltet, so erfolgt künftig die Eingabe und Anzeige über Bildschirmterminale.

Bibliographie

- [1] AG BF-U Konzept für die Betriebsführung Übertragung — Concept de la gestion d'exploitation dans le domaine de la transmission (BF-U) PTT 692.18
- [2] AT AK-84 Alarmkonzept 84 (AK 84)

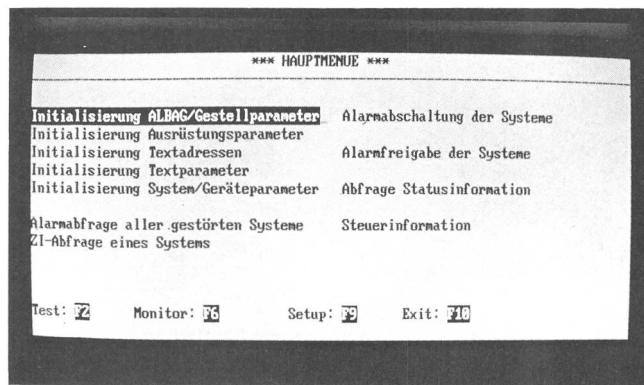


Fig. 7
Hauptmenü ZEVA-Emulator – Menu principal de l'émulateur ZEVA

- interrogation des informations de statut (télémesure)
- envoi des informations de commande (télémesure)
- fonction de maintenance: sur demande, les alarmes du module ALBAG sont signalées de manière détaillée au moyen du bus R.

4 Conclusion

Le concept des alarmes 84 tient compte de l'état actuel de la technique. Grâce à sa structure modulaire, il pourra être introduit progressivement dans les stations de transmission desservies et non desservies. Les équipements qui n'ont pas été développés selon ce concept peuvent être intégrés facilement au moyen d'unités d'adaptation de bus.

Ce nouveau concept 84 est un outil précieux de surveillance des équipements pour le service de la transmission. Il jouera un rôle essentiel dans le local d'exploitation «transmission».

Le concept AK 84 exige du personnel qu'il s'adapte à une nouvelle forme de gestion des données nécessaires à la transmission des alarmes. Alors que, jusqu'ici, les données d'occupation étaient gérées sur des bandes de papier et des fiches, elles seront à l'avenir introduites à partir de terminaux à écran.

- [3] Ritschard R. Die Bauweise 72 für die Linienausrüstungen, Bern Tech. Mittl. PTT 5 (1976) S.148
- [4] Ruckstuhl J. Das Alarmkonzept der Bauweise 72 für Linienausrüstungen, Bern Tech. Mittl. PTT 5 (1976) S.170