

Zeitschrift: Technische Mitteilungen / Schweizerische Post-, Telefon- und Telegrafienbetriebe = Bulletin technique / Entreprise des postes, téléphones et télégraphes suisses = Bollettino tecnico / Azienda delle poste, dei telefoni e dei telegrafi svizzeri

Herausgeber: Schweizerische Post-, Telefon- und Telegrafienbetriebe

Band: 66 (1988)

Heft: 7

Artikel: Das Telexanschlussgerät TAG = L'appareil de raccordement pour télex TAG

Autor: Werndli, Jörg / Pfeiffer, Heinz

DOI: <https://doi.org/10.5169/seals-876252>

Nutzungsbedingungen

Die ETH-Bibliothek ist die Anbieterin der digitalisierten Zeitschriften. Sie besitzt keine Urheberrechte an den Zeitschriften und ist nicht verantwortlich für deren Inhalte. Die Rechte liegen in der Regel bei den Herausgebern beziehungsweise den externen Rechteinhabern. [Siehe Rechtliche Hinweise.](#)

Conditions d'utilisation

L'ETH Library est le fournisseur des revues numérisées. Elle ne détient aucun droit d'auteur sur les revues et n'est pas responsable de leur contenu. En règle générale, les droits sont détenus par les éditeurs ou les détenteurs de droits externes. [Voir Informations légales.](#)

Terms of use

The ETH Library is the provider of the digitised journals. It does not own any copyrights to the journals and is not responsible for their content. The rights usually lie with the publishers or the external rights holders. [See Legal notice.](#)

Download PDF: 15.03.2025

ETH-Bibliothek Zürich, E-Periodica, <https://www.e-periodica.ch>

Das Telexanschlussgerät TAG

L'appareil de raccordement pour télex TAG

Jörg WERNDLI, Bern, und Heinz PFEIFFER, Wien

Zusammenfassung. Das Telexanschlussgerät TAG wurde entwickelt, um kleineren Betrieben einen preisgünstigen Zugang zum Telexnetz zu ermöglichen. Eine bereits vorhandene elektronische Schreibmaschine oder ein PC können zum Schreiben und Empfangen der Nachrichten verwendet werden. Eine moderne Mikroprozessortechnik gewährleistet die ständige Empfangsbereitschaft des Systems, auch wenn das Endgerät nicht betriebsbereit ist.

Résumé. L'appareil de raccordement pour télex TAG a été développé pour offrir aux petites entreprises une possibilité d'accès peu coûteuse au réseau télex. On peut utiliser une machine à écrire électronique déjà disponible ou un PC pour envoyer ou recevoir des messages. Une technique moderne fondée sur l'utilisation d'un microprocesseur fait en sorte que le système est toujours apte à recevoir des messages même lorsque l'équipement terminal n'est pas prêt à fonctionner.

L'apparecchio di allacciamento alla rete telex TAG

Riassunto. L'apparecchio di allacciamento alla rete telex TAG è stato prodotto per offrire alle ditte piccole un accesso poco costoso alla rete telex. Per scrivere e ricevere i messaggi ci si può servire di una macchina per scrivere elettronica o di un PC. La tecnica a microprocessore assicura una continua disponibilità del sistema anche se il terminale non è inserito.

1 Einleitung

Das Telexanschlussgerät TAG wurde von der *Datentechnik AG* entwickelt, um zusammen mit einer elektronischen Schreibmaschine einen Fernschreibapparat zu ersetzen. Gedacht wurde dabei an kleinere Betriebe und Firmen, bei denen sich ein Fernschreiber nicht lohnt. Der Betriebsversuch in einigen Fernmeldekreisdirektionen zeigte jedoch, dass das Gerät eher zum Anschluss von Personalcomputern (PC) an das Telexnetz verwendet wird (Fig. 1).

Die PTT-Betriebe geben das TAG-«Telexmodem» den Kunden im Abonnement ab. Das Endgerät, d. h. die Schreibmaschine oder der PC mit der dazugehörigen Telexsoftware, wird privat beschafft.

2 Anwendungen

Das Konzept des Telexanschlussgerätes (TAG) erlaubt einerseits einfache manuelle oder halbautomatische Bedienung durch die angeschlossene Schreibmaschine und andererseits die Steuerung des TAG durch leistungsfähige Telex-Verwaltungsprogramme, die auf unterschiedlichsten PC installiert sein können.

Das TAG kann auch zur Übertragung von Meldungen auf Punkt-Punkt-Verbindungen verwendet werden. Es verfügt über zwei serielle V.24-Schnittstellen. Während die erste Schnittstelle ausschliesslich für den Anschluss des für den Telexverkehr nötigen Endgerätes vorgesehen ist, kann die zweite Schnittstelle für einen Kontrolldrucker oder für ein zweites Endgerät konfiguriert werden. Ein künftiges Modell wird anstelle der zweiten seriellen Schnittstelle einen parallelen Anschluss für einen Drucker aufweisen (Centronics-Schnittstelle).

3 Aufbau

Alle Funktionsgruppen des TAG befinden sich auf einer in einem Kunststoffgehäuse untergebrachten Platine. Das Gerät erfüllt die Anforderungen bezüglich elektromagnetischer Verträglichkeit (EMV) weitgehend, so

1 Introduction

L'appareil de raccordement pour télex TAG a été développé par la maison *Datentechnik*, en tant qu'équipement capable de remplacer un téléimprimeur lorsqu'on le combine avec une machine à écrire électronique. L'idée était de rendre service aux petites entreprises et firmes pour lesquelles un téléimprimeur n'est pas rentable. L'essai d'exploitation dans un certain nombre de Directions d'arrondissement des télécommunications a cependant montré que l'appareil était encore plus souvent utilisé pour le raccordement d'un ordinateur personnel (PC) au réseau télex (fig. 1).

L'Entreprise des PTT remet le dispositif TAG («modem pour télex») en abonnement. Le terminal proprement dit, c'est-à-dire une machine à écrire électronique ou un PC ainsi que le logiciel télex y afférant doivent être acquis à titre privé.

2 Applications

La conception du dispositif de raccordement télex (TAG) permet, d'une part, une desserte simple en mode manuel ou semi-automatique par le biais de la machine à écrire raccordée et, d'autre part, la commande du TAG par un programme de gestion télex performant pouvant être implémenté sur des PC de types divers.

Le TAG peut aussi être utilisé pour transmettre des messages sur des liaisons point à point. Il dispose de deux interfaces V.24 sérielles. Alors que la première est uniquement prévue pour le raccordement au terminal nécessaire pour le trafic télex, la deuxième peut être employée pour la connexion d'une imprimante de contrôle ou d'un deuxième terminal. Un modèle ultérieur sera équipé d'un raccordement parallèle en lieu et place de la deuxième interface sérielle pour le raccordement d'une imprimante (interface Centronics).

3 Architecture

Tous les groupes fonctionnels du TAG sont logés sur une platine qu'abrite un boîtier en matière synthétique. L'appareil satisfait ainsi aux exigences de la compati-



Fig. 1
Telexanschlussgerät mit PC – Appareil de raccordement télex avec PC

dass, was das Anschlussgerät betrifft, ein störungsfreier Betrieb gewährleistet ist.

Die hauptsächlichsten Funktionsgruppen sind (Fig. 2):

- Telex-Interface
- Mikroprozessor
- Schnittstellen
- Anzeigen und Bedienungselemente
- Speicher mit Betriebssystem (EPROM)
- Meldungsspeicher (RAM) mit Batteriepufferung
- Netzteil.

Als Telex-Interface werden in der Schweiz Sendempfangsumsetzer (SEU) in ED-1000-Technik, d. h. mit Frequenzmodulation, eingesetzt. Für Anwendungen im Ausland sind Anpassschaltungen für V.21, Zweidraht-Einfachstrom oder Vierdraht-Doppelstrom verfügbar.

Als Prozessor wird eine «Einzel-Chip»-Version (6501) verwendet. Diese enthält bereits die wichtigsten Ein- und Ausgabe-Schnittstellen und ermöglicht, die peripheren Funktionsgruppen einfach anzusteuern.

Die Datenrate auf der V.24/V.28-Schnittstelle zum Endgerät kann zwischen 110 und 9600 bit/s asynchron eingestellt werden. Übertragen wird im ASCII-Code mit 1 Start-, 7 Daten-, 1 Paritäts- und 1 Stoppbit oder 1 Start-, 8 Daten- («no parity») und 1 Stoppbit. Der Datenfluss wird inband mit X_{on}/X_{off} -Befehlen gesteuert.

Drei Anzeigelampen (LED) signalisieren den Betriebszustand wie folgt:

- Endgerät ein- oder ausgeschaltet (online oder offline). Blinkt die Lampe, so sind im Empfangsspeicher Meldungen enthalten.
- Leitung belegt
- Leitungsunterbruch (Störung).

Die drei separaten Tasten benötigt man im manuellen Betrieb als:

- Anruftaste (Belegen der Leitung)
- Schlusstaste (Trennen der Verbindung)
- Speicherabruffaste (Gespeicherte, empfangene Meldungen können einzeln abgerufen werden. Wenn die Meldung länger als 55 Zeilen ist, hält das TAG die

lité électromagnétique (CEM), de sorte que ce dispositif de raccordement peut assurer une exploitation exempte de pannes.

Les groupes fonctionnels principaux sont les suivants (fig. 2):

- interface télex
- microprocesseur
- interfaces
- affichage et élément de dessert
- mémoire avec système d'exploitation (EPROM)
- mémoire de messages (RAM) avec batterie tampon
- bloc réseau.

En tant qu'interface télex, on utilise en Suisse un convertisseur d'émission-réception (SEU) en technique ED-1000, c'est-à-dire fonctionnant en modulation de fréquence. Pour les applications à l'étranger, on dispose de circuits d'adaptation pour V.21, en technique deux fils à courant simple ou quatre fils à double courant.

Le processeur est un modèle à puce unique (version 6501). Il contient déjà les principales interfaces d'entrée et de sortie et permet de commander de manière simple les groupes fonctionnels périphériques.

Le débit binaire sur l'interface V.24/V.28 conduisant au terminal peut être réglé en mode asynchrone entre 110 et 9600 bit/s. La transmission s'effectue avec le code ASCII, c'est-à-dire 1 bit de départ, 7 bits de données, 1 bit de parité et 1 bit d'arrêt ou 1 bit de départ, 8 bits de

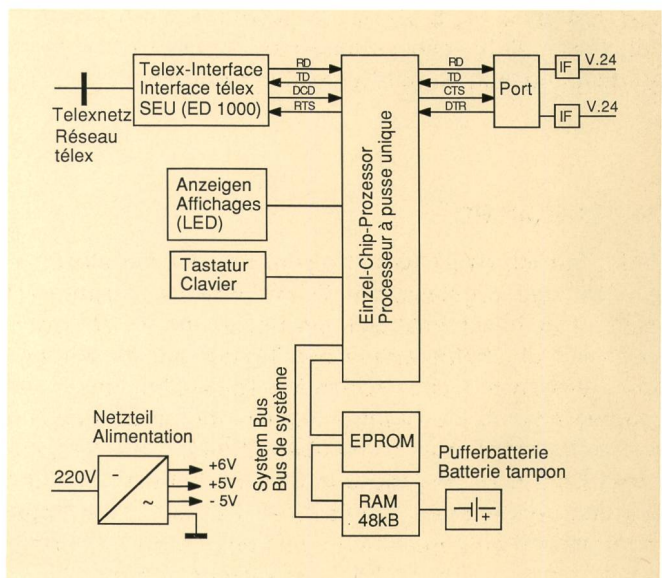


Fig. 2
Blockschema des Telexanschlussgerätes – Schéma bloc de l'appareil de raccordement télex

- Telex-Interface – Interface télex
- Anzeigen LED – Affichages LED
- Tastatur – Clavier
- Netzteil – Alimentation
- System-Bus – Bus de système
- Einzelchip-Prozessor – Processeur à puce unique
- Pufferbatterie – Batterie tampon
- IF – Schnittstelle – Interface
- TD – Sendedaten – Emission des données
- RD – Empfangsdaten – Réception des données
- RTS – Sendeteil einschalten – Demande pour émettre
- CTS – Sendebereitschaft – Prêt à émettre
- DTR – Terminal betriebsbereit – Equipement terminal de données prête
- DCD – Empfangssignalpegel – Détecteur du signal de ligne reçu

Ausgabe an, um bei der Schreibmaschine einen Papierwechsel zu ermöglichen.)

Mit Hilfe der Tastatur können beim manuellen Verbindungsaufbau die Nummer gewählt und die Namegeber ausgetauscht werden. Das Betriebssystem des TAG ist in einem EPROM enthalten.

Der Meldungsspeicher (RAM) ist durch eine Lithiumbatterie gegen Datenverlust bei Netzausfall gesichert. Ein kleiner Teil der Speicherkapazität wird benötigt, um die Parameter der einstellbaren Optionen und den Namegeber zu speichern. Weitere 2 kByte werden als Sendespeicher eingesetzt. Der verbleibende Teil, 46 kByte, steht zur Aufnahme eintreffender Telexmeldungen zur Verfügung.

Das ebenfalls auf der Grundplatte untergebrachte Netzgerät versorgt das TAG mit den nötigen Gleichspannungen.

4 Betrieb

Die wichtigsten Funktionen des Anschlussgerätes bestehen im Auf- und im Abbau der Verbindung, im Überwachen des Leitungszustandes und im Speichern der eintreffenden Telexmeldungen, wenn das Endgerät nicht betriebsbereit ist. Im weiteren wandelt die Schnittstelle die Zeichen im ASCII-Code in das internationale Telegrafenalphabet Nr. 2 um (Baudot-Code) und umgekehrt. Sonderzeichen und Umlaute, die im Telegrafenalphabet nicht enthalten sind schreibt das TAG aus, z.B. ä als ae, \$ als dlr, % als o/o. Das TAG gestattet, maximal 10 Telexnummern zu speichern und beim Verbindungsaufbau mit Kurzwahl abzurufen.

41 TAG mit PC

Beim Betrieb des TAG mit einem PC, der mit einer geprüften und zugelassenen Telex-Software ausgerüstet sein muss, beschränkt sich die Bedienung im Wesentlichen auf die Aufbereitung des Textes und die Angabe der Adresse des anzuwählenden Telexteilnehmers. Die Software wählt die Nummer selbständig, prüft den Namegeber des Partners und übermittelt die Meldung automatisch. Das TAG muss in diesem Fall nicht bedient werden. Ankommende Meldungen werden in der Regel automatisch entgegengenommen und können mit Textprogrammen auf einfache Art verwaltet werden.

Gewisse Telexprogramme laufen nach dem Laden als «speicherresidente Software» ständig im Hintergrund. Während der PC für andere Arbeiten verwendet wird, z. B. Textverarbeitung, Buchhaltung oder Lagerverwaltung, arbeitet das Telexprogramm weiter und ist empfangsbereit für ankommende Meldungen oder sendet vorbereitete Meldungen automatisch aus. Die Arbeit im anderen Programm muss nicht unterbrochen werden.

Da die Software-Programme Einfluss auf die Abläufe im Telexnetz haben, sind sie bewilligungspflichtig; für deren Prüfung ist die Generaldirektion PTT, Abteilung Teilnehmer- und Starkstromanlagen, zuständig.

données «no parity» et 1 bit d'arrêt. Le débit binaire est commandé dans la bande par des instructions X_{on}/X_{off} .

Trois diodes d'affichage (DEL) signalent l'état d'exploitation comme il suit:

- Terminal enclenché ou déclenché (online ou offline).
Si la diode clignote, la mémoire de réception contient des messages.
- Ligne occupée.
- Coupure de ligne (dérangement).

Les trois touches séparées sont nécessaires pour le service manuel, à savoir:

- touche d'appel (occupation de la ligne)
- touche d'arrêt (coupure de la communication)
- touche d'accès à la mémoire (des messages captés et mémorisés peuvent être extraits individuellement. Lorsque le message est plus long que 55 lignes, le dispositif TAG intercale un arrêt d'émission pour permettre le changement du papier de la machine à écrire).

A l'aide du clavier, on peut composer les numéros en mode d'établissement de communication manuel et échanger les indicatifs. Le système d'exploitation du TAG est contenu dans une mémoire EPROM.

La mémoire de messages (RAM) est protégée contre les pertes de données par une batterie au lithium. Une petite partie de la capacité de mémoire est nécessaire pour mémoriser les paramètres des options réglables et les informations du générateur d'indicatif. En outre, deux autres kBytes sont utilisés en tant que mémoire d'émission. L'excédent de capacité, soit 46 kBytes est à disposition pour la réception des messages télex entrants.

Le bloc réseau, également monté sur la platine de base, fournit au TAG les tensions continues nécessaires.

4 Exploitation

Les principales fonctions du dispositif de raccordement sont l'établissement et la déconnexion des communications, la surveillance de l'état de ligne et la mémorisation des messages télex entrants, lorsque le terminal n'est pas prêt à fonctionner. Par ailleurs, l'interface convertit les signaux reçus en code ASCII en alphabet télégraphique international n° 2 (code Baudot) et inversement. Les signes spéciaux ou les accents qui ne sont pas contenus dans l'alphabet télégraphique sont transcrits par le TAG; par exemple \$ est rendu par dlr, % par o/o. Le TAG permet de mémoriser 10 numéros télex au maximum et d'y recourir pour l'établissement d'une communication en sélection abrégée.

41 TAG avec PC

Lorsque le TAG est utilisé avec un PC équipé d'un logiciel télex testé et homologué la desserte se limite pour l'essentiel à la préparation du texte et à l'entrée de l'adresse du correspondant télex désiré. Le logiciel compose automatiquement le numéro, contrôle l'indicatif du partenaire et transmet le message. Le TAG ne doit pas être desservi dans ce cas. Les messages entrants sont en règle générale acceptés automatiquement et peuvent être gérés de manière simple par un programme de textes.

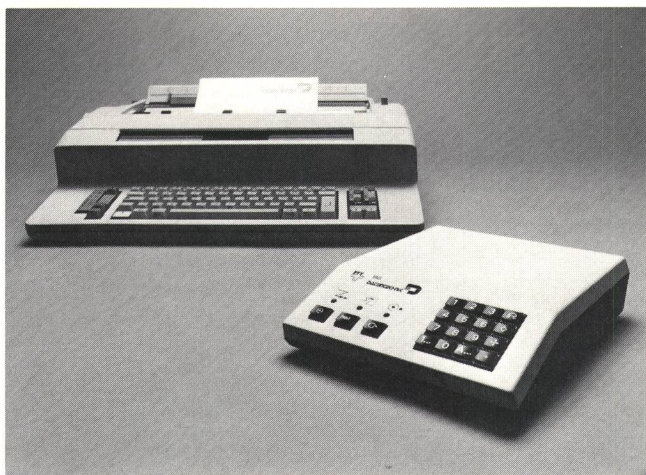


Fig. 3
Telexanschlussgerät mit elektronischer Schreibmaschine – Appareil de raccordement télex avec machine à écrire électronique

42 TAG mit Schreibmaschinen (Fig. 3)

Etwas weniger komfortabel als mit PC und Telexprogramm, aber trotzdem sehr einfach, kann der Telexverkehr mit einer elektronischen Schreibmaschine abgewickelt werden. Die Vorteile liegen hier vor allem im günstigen Kosten-Nutzen-Verhältnis.

Zur üblichen Bedienung der Schreibmaschine kommen nur wenige zusätzliche Befehle, um sofort die Vorteile des Telex nutzen zu können. Wenn in der Schreibmaschine ein Textspeicher vorhanden ist, vereinfacht sich das Übermitteln ebenfalls, da die Texte fehlerfrei offline vorbereitet und anschliessend übertragen werden können. Empfangene Telexmeldungen speichert das TAG, bis die Schreibmaschine bereit ist. Bei langen Meldungen wartet das TAG am Seitenende mit Ausdrucken, damit ein neues Blatt eingelegt werden kann.

5 Installation

Das TAG wird normalerweise mit einem Stecker T+T 83 ausgerüstet, so dass es in einen bereits vorhandenen neuen Anschlusskasten für Steckverbindungen eingesteckt werden kann. Falls noch eine ältere Steckdose Ado 8 vorhanden ist sowie bei Neuanschlüssen, muss ein konzessionierter Elektroinstallateur den neuen Anschlusskasten T+T 83 montieren.

Um das TAG an die unterschiedlichsten Betriebsbedingungen anzupassen, verfügt es über Optionen, die nach dem Starten einer Konfigurationsroutine einfach von einem Datenterminal (auch Schreibmaschine oder PC) einstellbar sind. Jene Optionen, die vom Benutzer nicht verändert werden dürfen, z. B. Namegeber und Kanal-lage, sind nur dem PTT-Servicepersonal zugänglich. Hingegen kann der Benutzer den Endgerätetyp oder die Geschwindigkeit auf der Schnittstelle jederzeit selbst ändern. Die Sprache für den Konfigurationsdialog ist für Deutsch, Französisch, Italienisch oder Englisch wählbar. Das TAG schreibt auch die Kommentare bei jeder Meldung in der eingestellten Sprache.

Après avoir été chargés, certains programmes télex fonctionnent continuellement en tant que «programmes résidents». Lorsque le PC est utilisé pour d'autres travaux, par exemple pour le traitement de texte, la comptabilité ou la gestion de stocks, les programmes télex continuent à fonctionner et sont prêts pour la réception de messages entrants ou pour l'émission automatique de messages préparés. Le travail avec les autres programmes ne doit pas être interrompu.

Etant donné que les programmes de logiciel exercent une influence sur le déroulement des opérations sur le réseau télex, ils doivent être homologués; la Division des installations d'abonnés et à courant fort de la Direction générale des PTT est compétente pour ce type de test.

42 TAG avec machines à écrire (fig. 3)

Le TAG est un peu moins commode à utiliser avec une machine à écrire qu'avec un PC contenant un programme télex chargé; malgré cela, le fonctionnement est très simple, étant donné que le trafic télex peut être écoulé au moyen d'une machine à écrire électronique. Les avantages résident ici surtout dans le rapport coût/utilité favorable.

En plus de la desserte ordinaire de la machine à écrire électronique, un faible nombre d'instructions supplémentaires permet immédiatement de tirer parti des avantages du système télex. Si la machine à écrire est équipée d'une mémoire de texte, la transmission est simplifiée d'autant, étant donné que les textes peuvent être préparés sans fautes, offline, avant d'être transmis. Les messages télex reçus sont mémorisés par le TAG jusqu'à ce que la machine à écrire soit prête. Pour les longs messages, le TAG attend la fin de la page avant d'imprimer les caractères, afin qu'une nouvelle feuille puisse être insérée.

5 Installation

Habituellement, le TAG est équipé d'une fiche T+T 83, de sorte qu'il peut simplement être connecté à une nouvelle boîte de raccordement existante pour contacts à fiches. Si l'abonné dispose encore de l'ancienne prise Ado 8, ainsi que dans les nouveaux raccordements, un installateur électricien concessionnaire doit monter une nouvelle boîte de raccordement T+T 83.

En vue d'adapter le TAG aux diverses conditions d'exploitation, on l'a équipé d'options pouvant être réglées simplement à partir d'un terminal de données (qui peut aussi être une machine à écrire ou un PC), après le démarrage de la routine de configuration. Les options qui ne doivent pas pouvoir être modifiées par l'utilisateur, par exemple l'indicatif ou la position des canaux ne sont accessibles qu'au personnel des PTT. En revanche, l'utilisateur peut modifier lui-même en tout temps le type de terminal ou le débit sur l'interface. Le langage utilisé pour le dialogue de configuration est, sur option, le français, l'allemand, l'italien ou l'anglais. Le TAG écrit également les commentaires afférents à chaque message dans la langue demandée.

6 Ausblick

Das Anschlussgerät TAG soll helfen, das Telexieren einfacher zu machen, da es keine besonderen Einrichtungen benötigt, sondern mit den üblichen Bürokommunikationsmitteln arbeitet. Dies ermöglicht in vielen Fällen, vom Arbeitsplatz aus zu telexieren, was im Gegensatz zu einer zentralen Lösung den Telexverkehr meistens beschleunigt. Bestimmte Software-Pakete gestatten, auch Mehrplatzsysteme und lokale Netzwerke (LAN) mit dem Telexnetz zu verbinden.

6 Perspectives

Le dispositif de raccordement TAG a pour but de rendre la correspondance télex plus simple, étant donné que l'on peut se passer d'une installation spéciale et utiliser les moyens de communication de bureau ordinaires. Dans de nombreux cas, on peut ainsi télexer à partir de la place de travail, ce qui accélère en général la correspondance télex par rapport à une solution centralisée. Certains progiciels permettent également le fonctionnement multiplace et un raccordement de réseaux locaux d'entreprise (RLE, appelés aussi LAN) au réseau télex.

Die nächste Nummer bringt unter anderem:

Vous pourrez lire dans le prochain numéro:

8/88

Leuthold P. Forschung und Entwicklung in der Telekommunikation

Rothen A. Das Telefon im Zug in der Schweiz
Zimmermann A. Le téléphone dans le train en Suisse

Diriwächter R. Die Fernschreiberfamilie SP 330 Easyline
La famille des téléimprimeurs SP 330 Easyline