

Zeitschrift: Technische Mitteilungen / Schweizerische Post-, Telefon- und Telegrafienbetriebe = Bulletin technique / Entreprise des postes, téléphones et télégraphes suisses = Bollettino tecnico / Azienda delle poste, dei telefoni e dei telegrafi svizzeri

Herausgeber: Schweizerische Post-, Telefon- und Telegrafienbetriebe

Band: 66 (1988)

Heft: 11

Artikel: Erneuerung der Ausrüstungen für die telefonische Telegrammaufgabe = Renouvellement des équipements pour la consignation des télégrammes par téléphone

Autor: Brechbühl, Ernst / Heinzen, Hans / Schmutz, Walter

DOI: <https://doi.org/10.5169/seals-876266>

Nutzungsbedingungen

Die ETH-Bibliothek ist die Anbieterin der digitalisierten Zeitschriften. Sie besitzt keine Urheberrechte an den Zeitschriften und ist nicht verantwortlich für deren Inhalte. Die Rechte liegen in der Regel bei den Herausgebern beziehungsweise den externen Rechteinhabern. [Siehe Rechtliche Hinweise.](#)

Conditions d'utilisation

L'ETH Library est le fournisseur des revues numérisées. Elle ne détient aucun droit d'auteur sur les revues et n'est pas responsable de leur contenu. En règle générale, les droits sont détenus par les éditeurs ou les détenteurs de droits externes. [Voir Informations légales.](#)

Terms of use

The ETH Library is the provider of the digitised journals. It does not own any copyrights to the journals and is not responsible for their content. The rights usually lie with the publishers or the external rights holders. [See Legal notice.](#)

Download PDF: 15.03.2025

ETH-Bibliothek Zürich, E-Periodica, <https://www.e-periodica.ch>

Erneuerung der Ausrüstungen für die telefonische Telegrammaufgabe

Renouvellement des équipements pour la consignation des télégrammes par téléphone

Ernst BRECHBÜHL, Hans HEINZEN und Walter SCHMUTZ, Bern

Zusammenfassung. Bei der telefonischen Telegrammaufgabe werden die aus dem Jahre 1977 stammenden Ausrüstungen ersetzt. Die neue Anlage ist mit einem komplexen Textverarbeitungssystem mit Kommunikationsteil vergleichbar. Diese neuen Ausrüstungen sind zugleich der erste Schritt zur Ablösung des Ateco-Systems, das 1971 in Betrieb kam.

Résumé. Les équipements pour la consignation des télégrammes par téléphone, qui datent de 1977, sont remplacés. La nouvelle installation est comparable à un système de traitement de texte complexe associé à une unité de communication. Ces nouveaux équipements représentent aussi la première étape du projet de remplacement du système Ateco, en service depuis 1971.

Nuovi equipaggiamenti per l'accettazione dei telegrammi per telefono
Riassunto. Gli equipaggiamenti installati nel 1977 per l'accettazione dei telegrammi per telefono vengono sostituiti. Il nuovo impianto può essere paragonato a un complesso sistema di trattamento di testi con parte riservata alla comunicazione. L'installazione dei nuovi equipaggiamenti è il primo passo verso la sostituzione del sistema Ateco, introdotto nel 1971.

1 Ausgangslage

Im Jahre 1971 haben die PTT-Betriebe das automatische Telegrammvermittlungs-System Ateco in Betrieb genommen. Es wurde 1977 mit rund 80 Bildschirmgeräten zur Aufnahme der telefonisch aufgegebenen Telegramme ausgebaut. Gegen Ende der 70er Jahre haben die PTT begonnen, das Glückwunschtelegramm zu bewerben. Gleichzeitig wurde versucht, die telefonische Telegrammaufgabe bei den Kunden bekannt und beliebt zu machen. Diesen Massnahmen war ein recht grosser Erfolg beschieden, haben doch die Inlandtelegramme seit 1979 um mehr als 25 % und die über die Telefonnummer 110 aufgegebenen Telegramme um 50 % zugenommen.

Bald hat sich gezeigt, dass mit den 80 Bildschirmgeräten der Verkehr nur schwer bewältigt werden konnte. Da die ganze Installation zum Anschluss dieser Eingabepunkte massgeschneidert war, konnte sie unter vertretbarem Aufwand nicht ausgebaut werden. Im weiteren war ein Teil der verwendeten Produkte auf dem Markt nicht mehr erhältlich. In den letzten Jahren kam noch dazu, dass die Wartung der Bildschirmgeräte immer aufwendiger wurde und dass es keine Ersatzteile mehr gab.

2 Ablösung des Systems

Zuerst musste ein Konzept erstellt werden, wie die Ersatzgeräte mit dem bestehenden U-418-System der Telegrammvermittlung (Ateco) zusammenarbeiten und besonders wie sie in Zukunft in das Comtex-Projekt integriert werden können.

Gleich zeigte sich, dass die Lösung in einem modernen Textverarbeitungssystem mit Kommunikationsteil besteht. Ein Pflichtenheft wurde erstellt, das neben den spezifisch betrieblichen Anforderungen noch folgende Bedingungen enthielt:

- Basis Textverarbeitungssystem
- Masken zu Telegrammeingabe

1 Situation initiale

En 1971, l'Entreprise des PTT a mis en service le système automatique de commutation de télégrammes ATECO. En 1977, il a été équipé de quelque 80 terminaux à écran supplémentaires pour l'enregistrement des télégrammes consignés par téléphone. Vers la fin des années de 1970, les PTT ont commencé à faire de la publicité en faveur des télégrammes de félicitation. Simultanément, on a tenté de faire connaître et apprécier par le client la consignation des télégrammes par téléphone. Cette campagne a connu un vif succès, vu que les télégrammes du régime intérieur ont augmenté de plus de 25 % et ceux qui ont été consignés par le numéro de téléphone 110 de 50% depuis 1979.

Il s'est bientôt révélé que 80 écrans étaient nettement insuffisants pour maîtriser le trafic. Vu que toute l'installation était faite sur mesure pour le raccordement de ces postes d'entrée, elle ne pouvait pas être agrandie à un coût raisonnable. Par ailleurs, une partie des produits utilisés ne pouvait plus être obtenue sur le marché. Ce problème se corsa encore au cours des dernières années, du fait que la maintenance des terminaux devenait toujours plus coûteuse et que l'on ne trouvait plus de pièces de rechange.

2 Remplacement du système

Il fallut tout d'abord établir un concept précisant comment l'interfonctionnement des équipements de rechange avec l'actuel système U-418 de l'Ateco pouvait être assuré et, en particulier, comment on pourrait les intégrer dans le projet Comtex.

Il s'avéra bientôt que la solution résidait dans un système de traitement de texte moderne associé à une unité de communication. Un cahier des charges fut établi, qui stipulait en plus des exigences spécifiques à l'exploitation les conditions suivantes:

- Système de traitement de texte de base
- Masques pour l'entrée des télégrammes

- Je Telegrafenamts mit telefonischer Telegrammaufgabe (Primäramt) ein eigener Rechner
- Benutzerfreundliche und standardisierte Bildschirmgeräte
- Kurze Antwortzeiten im Dialog mit dem Rechner
- Unterbrechsloser Betrieb rund um die Uhr
- Keine Datenverluste, d. h. keine Telegrammverluste
- Verwendung von Standardprodukten, damit eine rasche Verwirklichung und ein allfälliger Systemausbau oder -ersatz in einigen Jahren problemlos vorgenommen werden kann.

Mit diesen Vorgaben soll eine Vereinfachung der Arbeitsabläufe sowie eine quantitative und qualitative Verbesserung der Dienstleistung erreicht werden.

3 Wahl der Lieferanten

Verschiedene Firmen wurden für ein Textverarbeitungssystem angefragt, das für diesen Zweck möglichst unverändert übernommen werden könnte. Genauere Abklärungen zeigten, dass keine Anlage den besonderen Anforderungen der Telegrammerfassung entsprach.

31 Vermittlungssystem

Das von der *Digital Equipment Corporation* (DEC) angebotene Produkt, auf dem Büroautomationssystem ALL-IN-1 basierend, erfüllte die gestellten Anforderungen am besten und wurde gewählt. Sowohl die Rechnerausrüstungen MicroVAX und VAX8530 als auch die Basissoftware VMS, DECnet, PSI, WPS usw. waren bei den PTT-Betrieben in anderen Anwendungen bereits in Betrieb, was auch zu dieser Wahl beitrug. Obwohl sich somit das Risiko und der Verwirklichungsaufwand vermindern liessen, blieb der notwendige Programmieraufwand für die telegrammspezifische Verarbeitung doch noch beträchtlich.

Für die Telegrammerfassung am Bildschirm wurde das Textverarbeitungssystem WPS Plus gewählt. Was die Übermittlung über das Telepac-Netz an den Zentralrechner im Ateco-Zentrum in Zürich betrifft, konnte man auf Erfahrungen von DEC zurückgreifen. Sie hatte bereits mehrere – auch PTT-interne – Projekte mit der für Telepac-Verbindungen relevanten X.25-Schnittstelle verwirklicht. Die gewählten Systeme boten ebenfalls Gewähr, dass eine spätere Anpassung an die X.400-Schnittstellen der neuen Meldungsvermittlungssysteme Comtex/arCom 400 möglich bleibt.

32 Bildschirmgeräte

Der von DEC verwendete Bildschirmstandard VT220 erfüllt eine recht grosse Zahl Bildschirmgeräte verschiedener Hersteller. Bei einer technischen Prüfung, vor allem der Kompatibilität mit dem DEC-Bildschirm VT220, verblieben 10 Geräte, die einer genaueren Evaluation unterzogen wurden. Zur Wahl wurde auch das später mit diesen Apparaten arbeitende Personal beigezogen. Mehr als 100 Personen hatten Gelegenheit, an den Bildschirmgeräten zu arbeiten und ihre Meinung zu äussern. Am meisten wurde das finnische Gerät VDU220 der *Nokia* vorgeschlagen. Es wurden 150 Einheiten beschafft, die ihren Zweck bisher sehr gut erfüllt haben. Interessant

- Processeur en propre pour chaque office télégraphique avec consignation des télégrammes par téléphone (office primaire)
- Terminaux à écran standardisés et faciles à utiliser
- Brefs temps de réponse dans le dialogue avec le processeur
- Service ininterrompu 24 h sur 24
- Pas de perte de données, c'est-à-dire pas de perte de télégrammes
- Utilisation de produits standards permettant de réaliser rapidement une extension éventuelle du système ou
- remplacement sans problèmes après quelques années.

L'application de ces principes doit simplifier le travail et améliorer les prestations, tant sur le plan quantitatif que qualitatif.

3 Choix du fournisseur

On demanda à diverses firmes si elles possédaient un système de traitement de texte pouvant être repris pratiquement tel quel pour l'application envisagée. Des études approfondies révélèrent qu'aucune installation ne répondait aux exigences spéciales de la saisie des télégrammes.

31 Système de commutation

Le produit offert par *Digital Equipment Corporation* (DEC), fondé sur le système de bureautique ALL-IN-1, remplissait le mieux les conditions posées et fut retenu. Ce qui a contribué à ce choix est le fait que les PTT utilisaient déjà pour d'autres applications tant les ordinateurs MicroVAX et VAX8530 que les logiciels de base VMS, DECnet, PSI, WPS, etc. S'il était possible de diminuer ainsi le risque et les charges de réalisation, il n'en demeurerait pas moins que la programmation nécessaire pour son application spécifique au traitement des télégrammes exigeait encore un travail important.

Le système de traitement de texte WPS Plus fut choisi pour la saisie des télégrammes sur écran. Il fut possible de recourir à l'expérience de DEC, en ce qui concerne les transmissions à l'ordinateur central de Zurich par le réseau Télépac. Cette maison avait déjà réalisé de nombreux projets, également au sein des PTT, avec l'interface X.25 typique pour les liaisons Télépac. Les systèmes choisis offraient aussi toute garantie de pouvoir être adaptés ultérieurement aux interfaces X.400 des nouveaux systèmes de messagerie électronique Comtex/arCom 400.

32 Terminaux à écran

Le standard d'écran VT220 utilisé par DEC répond aux exigences d'un très grand nombre de terminaux à écran de divers fabricants. Après un examen technique concernant surtout la compatibilité avec l'écran DEC VT220, 10 appareils restèrent en lice et furent soumis à une évaluation plus précise. Le personnel appelé à travailler ultérieurement avec ces appareils participa également au choix. Plus de 100 personnes eurent ainsi la possibilité de travailler avec ces écrans et de donner leur

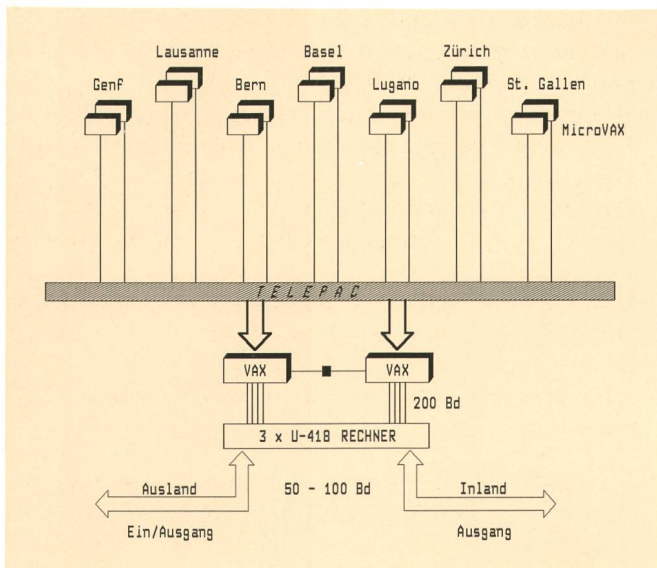


Fig. 1
Allgemeine Systemübersicht für die Telegrammaufgabe bei der Telefon-Nummer 110 – Aperçu général du système de consignation des télégrammes par le numéro de téléphone 110
 Rechner – Ordinateur
 Ausland – Etranger
 Ein/Ausgang – Entrée/sortie
 Inland – Service intérieur
 Ausgang – Sortie

war auch die Beurteilung der Bildschirmfarbe; etwa 60 % der Befragten waren Befürworter der Schwarzweiss-Zeichendarstellung, gefolgt von 26 % für Amber und 14 % für Grün.

33 Dienstbeobachtung

Zur Dienstbeobachtung wird ein Parallelmonitor eingesetzt. Die bereits beim Telefonauskunftsdienst (Nr. 111) eingesetzten Ausrüstungen der Firma *Mandozzi* in Ponte Capriasca konnten weitgehend übernommen werden. Zur Erzeugung des Videosignals musste eine besondere Platine hergestellt und in die Nokia-Bildschirmgeräte eingebaut werden. Dieses Signal wird zu einer fernsteuerbaren Umschaltmatrix geführt und von dort zum Beobachtungsplatz geleitet. Der zu überwachende Arbeitsplatz kann am Beobachtungsplatz gewählt werden, wobei die Möglichkeit des Mitlesens und Mithörens besteht.

4 Systemübersicht

Figur 1 zeigt die allgemeine Systemübersicht des gesamten Netzes mit je zwei MicroVAX-II-Systemen in den sieben Primärrämtern und zwei VAX8530 im Ateco-Zentrum Zürich.

41 Primärramt-Rechner

Die *Konfiguration* des Rechners (*Fig. 2*) umfasst:

- 2 MicroVAX II im Ethernet/LAVC-Verbund
- 16 MB Speicher je System
- 3 Disk RD54 zu 168 MB je System
- 3...5 Terminal Server
- 16...32 Bildschirmgeräte
- 3 Matrix-Drucker.

avis. L'appareil finlandais *Nokia* VDU220 remporta les plus nombreux suffrages. On en acheta 150 unités qui ont jusqu'à présent fort bien répondu au but visé. Il est intéressant de relever quelles couleurs d'écran furent préférées: environ 60 % des personnes interrogées optèrent pour le noir/blanc, 26 % pour la couleur ambre et 14 % pour le vert.

33 Observation du service

Un moniteur connecté en parallèle est utilisé pour l'observation du service. L'équipement de la maison *Mandozzi* à Ponte Capriasca, déjà utilisé au service des renseignements téléphoniques (No 111), a pu être pratiquement repris tel quel. Pour générer les signaux vidéo, on dut fabriquer une platine spéciale et l'intégrer dans les terminaux à écran Nokia. Le signal est amené à une matrice de commutation télécommandable d'où il est acheminé vers la place d'observation. La place de travail à surveiller peut être choisie à partir de la position d'observation, étant entendu qu'on y dispose des fonctions de lecture et d'écoute en parallèle (intercalation).

4 Aperçu général du système

La *figure 1* montre un aperçu général du système, c'est-à-dire de l'ensemble du réseau comprenant deux ordinateurs MicroVAX II dans les sept offices primaires et deux VAX8530 au centre Ateco de Zurich.

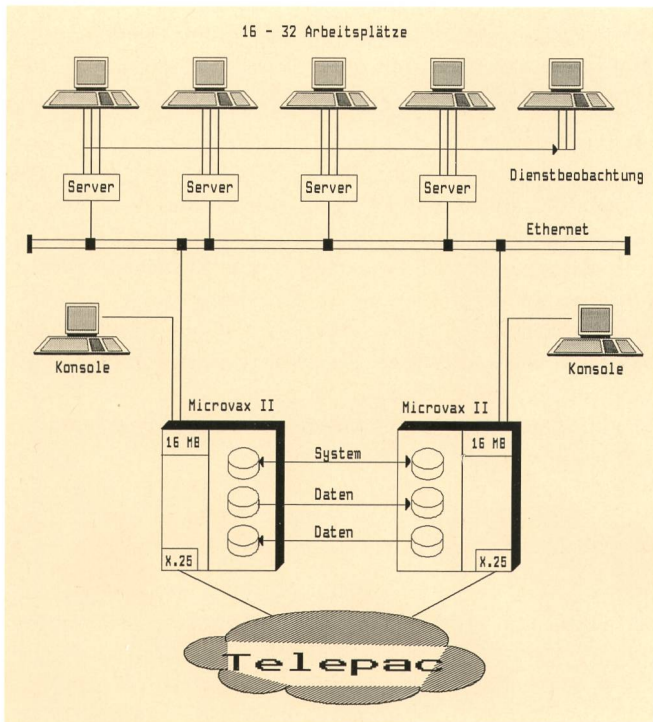


Fig. 2
Systemkonfiguration im Primärramt – Configuration du système d'un office primaire
 Arbeitsplätze – Places de travail
 Dienstbeobachtung – Observation des places de travail
 Server – Serveur
 Konsole – Console
 System – Système
 Daten – Données

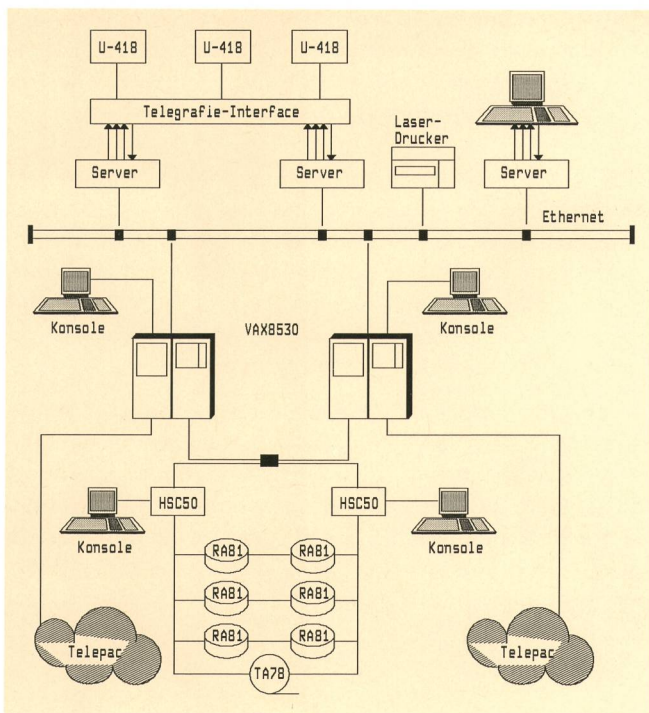


Fig. 3
Systemkonfiguration des Zentralrechners – Configuration du système de l'ordinateur central
 Telegrafie-Interface – Interface de télégraphie
 Laser-Drucker – Imprimante laser
 Server – Serveur
 Konsole – Console

Die wichtigsten *Funktionen* der Anwendung sind die Telegrammerfassung und -bearbeitung, die transaktionsorientierte Übermittlung an den Zentralrechner und der Ein- und Zweirechnerbetrieb mit doppelter Datenhaltung für die Wiederherstellung (Recovery). Weitere Funktionen unterstützen die Überwachung und Führung des Systems und ermöglichen die Ausbildung des Personals. Äusserst wichtig ist natürlich die Wiederherstellung bei Systemausfall bzw. die Weiterverarbeitung aller Telegrammaufträge mit nur einem System und ohne Datenverlust.

Die *Verarbeitungskapazität* beträgt 360 Telegramme je Stunde. Für die Erfassung eines Telegramms werden im Durchschnitt 4...6 Minuten benötigt. Die Systeme sind so ausgelegt, dass 30 Bediener gleichzeitig Telegramme erfassen können, was zum erwähnten Stundenwert führt.

Die *Antwortzeit* ist ein wichtiger Faktor des Betriebsablaufes und trägt zur reibungslosen und raschen Telegrammannahme bei. Besonders wichtig ist, dass die Telegrafistin nach dem Absenden eines Telegramms sofort mit einer neuen Erfassung beginnen kann. Im Pflichtenheft wurde für 90 % der Fälle eine Antwortzeit von maximal vier Sekunden gefordert. Die Praxis hat gezeigt, dass dies problemlos eingehalten werden kann.

42 Zentralrechner

Aus Gründen der Sicherheit und der Verfügbarkeit ist der Zentralrechner ein Verbund von zwei *Anlagen* (Clu-

41 Ordinateur des offices primaires

La configuration de l'ordinateur (fig. 2) comprend:

- 2 MicroVAX II en interconnexion Ethernet/LAVC
- 1 mémoire 16 MB par système
- 3 disques RD54 à 168 MB par système
- 3...5 serveurs de terminal
- 16...32 terminaux à écran
- 3 imprimantes à matrice d'aiguilles.

Parmi les principales *fonctions* d'application, on distingue la saisie et le traitement des télégrammes, la transmission orientée transactions aux ordinateurs principaux avec double sauvegarde des données pour la restauration (recovery). D'autres fonctions assurent la surveillance et la gestion du système et permettent la formation du personnel.

Une chose fort importante est bien entendu la restauration du système en cas de défaillance, en d'autres termes la possibilité de poursuivre le traitement des télégrammes avec un seul système et sans perte de données.

La *capacité de traitement* est de 360 télégrammes par heure. En règle générale, la durée de saisie d'un télégramme est de 4...6 minutes. Le système est prévu de manière que 30 opératrices puissent saisir des télégrammes en même temps, ce qui conduit à la moyenne horaire évoquée.

Le *temps de réponse* est un facteur important du déroulement de l'exploitation et contribue à la saisie rapide et sans heurts des télégrammes. Il est particulièrement important que la télégraphiste puisse immédiatement entreprendre la saisie d'un nouveau télégramme lorsqu'elle en a expédié un. Dans le cahier des charges, on a exigé un temps de réponse de 4 secondes au maximum dans 90 % des cas. La pratique a montré que cette durée pouvait facilement être respectée.

42 Ordinateur central

Pour des raisons de sécurité et de disponibilité, l'ordinateur central *est doublé* (cluster). La *configuration* correspondante ressort de la *figure 3* et s'articule comme il suit:

- 2 VAX8530 Cluster en interconnexion Ethernet
- 1 mémoire de 32 MB par système
- 2 HSC50 avec 3 disques RA81 à 456 MB
- 1 dérouleur de bande
- 3 serveurs de terminal
- 8 lignes télégraphiques à 200 Bauds
- 1 imprimante laser.

L'application au niveau de l'ordinateur principal comprend trois *tâches principales*:

- a) Réception des télégrammes à travers le réseau Télépac à partir des 14 ordinateurs distants et contrôle de leur validité et de leur intégralité
- b) Conversion des caractères ASCII en code Baudot et transmission par le biais de huit lignes télégraphiques aux ordinateurs U-418

ster-Betrieb). Die entsprechende *Konfiguration* zeigt *Figur 3*. Sie gliedert sich in:

- 2 VAX8530 Cluster im Ethernet-Verbund
- 32 MB Speicher je System
- 2 HSC50 mit je 3 Disk RA81 zu 456 MB
- 1 Bandstation
- 3 Terminal-Server
- 8 Telegrafie Leitungen zu 200 Baud
- 1 Laserdrucker

Die Anwendung im Zentralrechner umfasst folgende drei *Hauptaufgaben*:

- a) Empfang der Telegramme über das Telepac-Netz aus den 14 entfernten Rechnern sowie Überprüfen der Daten auf Gültigkeit und Vollständigkeit
- b) Konversion der ASCII-Zeichen in den Baudot-Code und Übermittlung über acht Telegrafie-Leitungen an die U-418-Rechner
- c) Auskunftssystem für die Primärämter. Darunter fallen das Erstellen von Statistiken sowie das Suchen von Telegrammen bei Rückfragen und Nachforschungen.

Bezogen auf die *Kapazität* muss der Zentralrechner in der Lage sein, die bei den Primärämtern erfassten Telegramme weiterzuverarbeiten. Obwohl alle Primärämter gleich konfiguriert sind, ist deren Verkehrsanfall unterschiedlich. Vom Zentralrechner wird daher eine Stundenleistung von 1200 Telegrammen gefordert.

Die eigentliche *Archivierung* der Telegramme findet weiterhin im U-418-System statt, weshalb man sich vorläufig auf einen Kurzzeitspeicher beschränken kann. Die Archivierung im Zentralrechner ist so ausgelegt, dass die Telegramme mit den Erfassungsdaten (LOG) den Primärämtern während etwa drei Wochen zur direkten Abfrage zur Verfügung stehen.

5 Übermittlungskonzept

51 Übermittlung Primäramt-Zentralrechner

Mit dem Übermittlungskonzept musste man den Forderungen einer hohen Verfügbarkeit «rund um die Uhr» in geeigneter Weise Rechnung tragen. Daraus resultierte ein Zweifach-Netzwerk mit doppelter Ausführung der wichtigsten Systemkomponenten und einer programmgesteuerten Netzüberwachung zur teilweise automatischen Umschaltung bei Unterbruch von einzelnen Leitungen oder Systemen. Bei Ausfall einer Leitung werden die Daten beider Rechner automatisch über den noch verfügbaren Stromkreis übertragen.

52 Übermittlung Zentralrechner-Ateco

Die Übertragung an das U-418-System geschieht über zwei Terminal Server mit je drei Sende- und je einer Empfangsverbindung (Fig. 3). Es handelt sich dabei um 200-Baud-Telegrafieleitungen. Die Quittungen werden über die Empfangsverbindungen übermittelt. Das System ist so ausgelegt, dass nicht funktionierende Komponenten erkannt und die Meldungen entsprechend umgeleitet werden.

- c) Système de renseignement pour les offices primaires. En font partie l'établissement de statistiques ainsi que la recherche de télégrammes en cas de rétrodemande et de recherche.

En ce qui concerne la *capacité*, l'ordinateur central doit être capable de poursuivre le traitement des télégrammes saisis dans les offices primaires. Bien que la configuration de tous les offices primaires soit la même, le volume du trafic qu'ils traitent est différent. On exige de ce fait que l'ordinateur central ait une capacité de traitement horaire de 1200 télégrammes.

L'*archivage* proprement dit des télégrammes continue de se faire dans le système U-418, raison pour laquelle on peut se limiter pour l'instant à une mémoire à court terme. L'archivage dans le processeur central est prévu de manière à ce que les télégrammes avec données de saisie (LOG) soient encore à la disposition des offices primaires pour interrogation directe pendant au moins trois semaines.

5 Conception de la transmission

51 Transmission office primaire – ordinateur central

La conception de la transmission devait raisonnablement tenir compte des exigences d'une haute disponibilité, c'est-à-dire permettre un service 24 heures sur 24. Il en résulta un réseau double équipé de composants essentiels du système, eux aussi doublés, et une surveillance de réseau à commande par programme enregistré assurant une commutation de secours partiellement automatique en cas de panne de certaines lignes ou systèmes. En cas de panne d'une ligne, les données des deux ordinateurs sont automatiquement transmises sur le circuit encore disponible.

52 Transmission ordinateur central Ateco

Trois liaisons d'émission et une liaison de réception assurent la transmission au système U-418 par le biais de deux serveurs de terminal (*fig. 3*). Il s'agit en l'occurrence de circuits télégraphiques à 200 Bauds. Les accusés de réception sont transmis au moyen des liaisons de réception. Selon la conception du système, les composants défectueux sont reconnus et les messages correspondants sont déviés.

6 Sécurisation des données

Le fait que l'entrée des télégrammes se fait sans pièces justificatives montre que la sécurisation des données est de la plus haute importance. En conséquence, des mesures de sécurité très exhaustives ont été prises, tant au niveau des matériels qu'à celui des logiciels. Les ordinateurs des offices primaires et l'ordinateur central sont doublés, de sorte que l'exploitation peut être maintenue avec un seul ordinateur, sous réserve de quelques limitations.

Afin que les données soient disponibles, même en cas de panne d'un ordinateur, elles sont enregistrées à double. Après une éventuelle panne d'un ordinateur, son

6 Datensicherheitskonzept

Die Tatsache, dass die Telegrammeingabe beleglos stattfindet, zeigt, dass die Datensicherheit von grösster Bedeutung ist. Dies führte dazu, dass sowohl im Hardware- als auch im Softwarebereich umfassende Sicherheitsmassnahmen getroffen wurden. Die Primärrechner wie der Zentralrechner sind doppelt vorhanden und so ausgelegt, dass unter gewissen Einschränkungen der Betrieb mit nur einem Rechner aufrechterhalten werden kann.

Damit die Daten bei einem Rechnerausfall trotzdem vorhanden sind, werden sie doppelt aufgezeichnet. Nach einem allfälligen Rechnerausfall schaltet der Partnerrechner automatisch auf interne doppelte Datenhaltung um. Die Daten des ausgefallenen Rechners werden nach der Störungsbehebung rekonstruiert und anschliessend doppelt nachgeführt.

Diese Lösung gewährleistet eine hohe Verfügbarkeit und ein nahezu stossfreies Umschalten der Anlagen bei einem Ausfall.

7 Verwirklichung

71 Projektverlauf

Aufgrund des Ist-Zustandes und einer Konzeptstudie erstellte DEC die «Funktionale Spezifikation» für den Soll-Zustand (September bis Dezember 1986). Nach eingehender Analyse der Machbarkeit und der Wirtschaftlichkeit wurde im Februar 1987 der Auftrag als Fixpreis-Projekt vergeben und die schlüsselfertige Übergabe auf den 31. März 1988 festgelegt.

Für den Aufbau und Ablauf des Projektes wurden vier Terminbereiche (Meilensteine) festgelegt (Fig. 4). Damit erhielt der Auftraggeber einen genauen Einblick über den Stand der Arbeiten zu den definierten Zeitpunkten. Die Lieferfirma hatte ihrerseits die Möglichkeit, die geleistete Arbeit durch das PTT-Projektteam überprüfen zu lassen und bei positivem Ergebnis die erbrachten Leistungen jeweils für den entsprechenden Terminbereich in Rechnung zu stellen.

Nachträglich kann festgehalten werden, dass der Terminplan, erstellt im Januar 1987, eingehalten wurde und dass das neue «System Telefon-Nr. 110» vom 11. März 1988 an dem Betrieb übergeben werden konnte.

72 Verwirklichung

Mit der Verwirklichung befassten sich bei DEC Bern etwa acht Personen. Sie verfügen über einen VAX-Cluster 8250, zwei MicroVAX II, ein Ethernet, einen X.25-Anschluss und als Software über VMS, Pascal, PSI (X.25), DECnet, LAVC, Message Router sowie VAXset.

Die Arbeiten können in folgende funktionale Einheiten gegliedert werden:

Prototyping

Um den Benutzer möglichst rasch in das Projekt miteinzubeziehen, beschloss man, Gestaltung und Aufbau der Bildschirmmasken mit Hilfe des «Prototyping» zu definieren. Es wurden 20 Masken erstellt, und die Telegrafie-

homologue commute automatiquement sur la sauvegarde interne double des données. Après la suppression du dérangement les données de l'ordinateur en panne sont reconstituées et, par la suite, mises à jour à double.

Cette solution garantit une haute disponibilité et une commutation pratiquement sans coupure des installations en cas de panne.

7 Réalisation

71 Déroulement du projet

En se fondant sur l'état réel et sur une étude de conception, DEC a établi la «spécification fonctionnelle» pour l'état souhaité (septembre à décembre 1986). Après une étude poussée de la faisabilité et de la rentabilité, le mandat a été passé en février 1987 sous la forme d'un projet à forfait et la remise «clés en main» a été fixée au mois de mars 1988.

Pour la mise en place et le déroulement du projet, quatre plages de délais (jalons) ont été fixées (fig. 4). Le mandant pouvait ainsi acquérir un aperçu général des

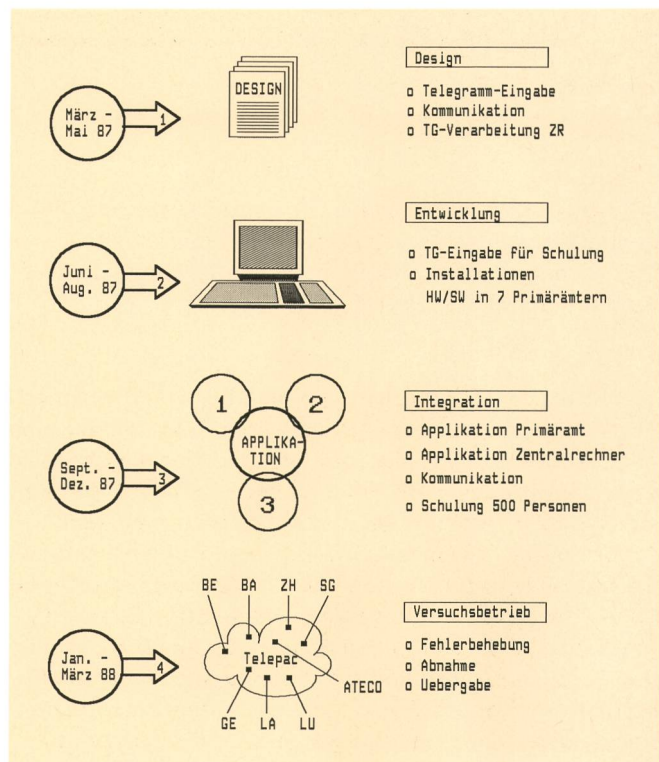


Fig. 4 Die vier Haupt-Verwirklichungsphasen – Les quatre principales phases de réalisation

Telegramm-Eingabe – Consignation des télégrammes

Kommunikation – Communication

TG-Verarbeitung ZR – Traitement des télégrammes par l'ordinateur central

Entwicklung – Développement

TG-Eingabe für Schulung – Consignation des télégrammes pour l'instruction

Installationen – Installations

HW/SW in 7 Primärämtern – Matériel/logiciel dans 7 offices primaires

Integration – Intégration

Applikation Primäramt – Application office primaire

Applikation Zentralrechner – Application ordinateur central

Schulung 500 Personen – Instruction 500 personnes

Versuchsbetrieb – Essai d'exploitation

Fehlerbehebung – Suppression des défauts

Abnahme – Recette

Übergabe – Remise à l'exploitation

The image shows a terminal window with a telegram mask. The fields are organized into sections:

- Kopfzeile:**
 - GIT / GIU: 31831727 (16)
 - Aufg. - Ort: BERN (43)
 - Erw. Einl. (68)
 - Dienstver. LXM1 (24)
 - Adresse: PETER MUSTER (43)
 - Adresse: MODELLSTRASSE 24
 - Best.- Ort: (5420) Versuchsdorf
 - Best.- Land: CH
- Textfenster:**
 - ALLES GUTE ZUM GEBURTSTAG WÜNSCHT DIR (58)
 - ERNST
 - (Empty lines)
- Kommentarfenster:**
 - (Empty lines)

Fig. 5
Bildschirmmaske für ein gewöhnliches Telegramm – Masque d'écran pour la consignation d'un télégramme ordinaire

stinnen des Primärämtes Bern hatten einerseits Gelegenheit, praxisbezogen zu üben und andererseits konnten sie dem DEC-Projektteam das noch fehlende Telegramm-Fachwissen detailliert erläutern.

Telegrammerfassung

Die Erfassung geschieht mit fünf Masken. Die Grunddarstellung zeigt *Figur 5*. Braucht die Telegrafistin eine andere Maske, wird sie entsprechend den Eingaben in den maskenrelevanten Feldern automatisch angezeigt. Dank dieser Technik kann die Telegrammeingabe rascher und vor allem fehlerfrei erfolgen; auch kann das System vor dem Absenden der Meldung kontrollieren, ob alle Angaben vorhanden sind. Nebst den Erfassungsmasken gibt es noch etwa 20 weitere für das Erstellen des Benutzerprofils, die Statistikabfrage usw. In den Primärämtern werden diese Masken in den entsprechenden Landessprachen deutsch, französisch oder italienisch angezeigt.

Design

Die wichtigsten Gestaltungselemente sind:

- Globale Definitionen der gesamten Datenstrukturen
- Definition der globalen Funktionen, die die Programmierung vereinheitlicht und vereinfacht (für Wartung)
- Telegrammbearbeitung inklusive Pseudo-Code unter Berücksichtigung eines Zweirechnerbetriebes mit doppelter Datenhaltung
- Automatische Wiederherstellung (Recovery) bei Ausfall eines MicroVAX
- Übermittlung mit Telepac auf den Zentralrechner und mit Telegrafie-Verbindungen auf das Unisys System-U-418.

travaux à des dates précises. Pour sa part, le fournisseur pouvait faire vérifier les travaux exécutés par le groupe d'étude du projet PTT et, en cas de résultat positif, facturer déjà les prestations afférentes à une plage de délais spécifique.

Par la suite, on a pu vérifier que le calendrier établi en janvier 1987 a été respecté, puisque le «système du numéro de téléphone 110» fut remis à l'exploitation le 11 mars 1988.

72 Réalisation

A la firme DEC de Berne, environ huit personnes se sont occupées de la réalisation. Elles disposaient d'un cluster VAX 8250, de deux MicroVAX II, d'un Ethernet, d'un raccordement X.25 et des logiciels suivants: VMS, Pascal, PSI (X.25), DECnet, LAVC, Message Router et VAXset.

Les travaux ont pu être structurés dans les unités fonctionnelles suivantes:

Prototyping

Pour que l'utilisateur puisse rapidement participer au projet, on décida de concevoir et de structurer les masques d'écran à l'aide de la méthode du «prototyping». Après la confection de 20 masques, les télégraphistes de l'office primaire de Berne eurent l'occasion de s'entraîner en pratique et d'expliquer en détail au groupe s'occupant du projet DEC tous les secrets du traitement professionnel des télégrammes.

Saisie des télégrammes

La saisie se fait au moyen de cinq masques. La représentation de base ressort de la *figure 5*. Si la télégra-

Die Gestaltung erwies sich als komplex, und es war nicht einfach, die verschiedenen Systemkomponenten (VAX8530, MicroVAX II, U-418) und die Übermittlungsprotokolle (DECnet, X.25, Telegrafie) auf einen Nenner zu bringen.

Implementation Telegrammbearbeitung

Dieser Programmteil wurde als Schulungsversion, die rund 90 % der definierten Funktionen enthielt, bereits Ende August 1987 im Pilot-Primäramt Bern installiert. Bis zur Aufnahme des Versuchsbetriebes im Februar 1988 wurde aufgrund der Erfahrungen während der Schulung die Anwendung laufend angepasst und erweitert.

Schulungsbetrieb

Im August 1987 führte man zwei Ausbildungskurse (in deutscher und französischer Sprache) für das Aufsichts- und Instruktionpersonal aller Primäramter durch. Die rund 20 ausgebildeten InstruktorInnen erhielten die Aufgabe, von September bis Dezember etwa 500 Telegrafistinnen in der neuen Anwendung auszubilden. Ein entsprechendes Benutzerhandbuch wurde mitgeliefert.

Es wurde festgestellt, dass die Umschulung problemlos und in kurzer Zeit durchgeführt werden konnte.

73 Implementation Datenübertragung

Es sind drei Datenübertragungsarten zu unterscheiden:

- a) DECnet, Ethernet
Übertragung aller auf dem Primäramt-Rechner A erfassten Telegramme auf den Rechner B und umgekehrt (doppelte Datenhaltung)
- b) Telepac (9600 bit/s)
Übertragung der Telegramme über Telepac auf den Zentralrechner
- c) Telegrafie (200 Bd)
Übertragung der Telegramme im Baudot-Code über acht Telegrafieverbindungen mit applikationsspezifischem Protokoll.

Diese Übertragungsmodi mussten alle bezüglich Durchsatz, Empfangsquittung, Wiederherstellung und Datenintegrität aufeinander abgestimmt werden.

74 Abnahme, Betriebsversuch und Inbetriebnahme

Die *Abnahme* wurde unterteilt in:

- technische Abnahme (Systeme, Übertragung) durch die Hauptabteilung Forschung und Entwicklung
- betriebliche Abnahme (Applikation, Leistung) durch den Fachdienst.

Die Abnahme der verschiedenen Systemteile fand zwischen November 1987 und Mai 1988 statt.

Mit dem Abschluss der Arbeiten in der dritten Etappe waren alle Funktionen implementiert, und im Pilot-Primäramt Bern konnte im Januar 1988 ein erster *Betriebsversuch* gestartet werden. Dank den vielen Möglichkeiten der DEC-Software, ein ganzes Übertragungsnetz von einem zentralen Ort aus zu steuern und zu überwachen, war es möglich, in kurzer Zeit ein fehlerfreies und stabiles Verbund-System zu betreiben. Ende Februar wurde im Versuchsbetrieb während einer Woche

phiste a besoin d'un autre masque, celui-ci est automatiquement indiqué en fonction des entrées sur les champs spécifiques aux masques. Grâce à cette technique, l'entrée des télégrammes peut se faire rapidement et surtout sans fautes; le système peut aussi contrôler avant l'expédition du message si toutes les indications sont disponibles. En plus des masques de saisie, on en distingue encore environ 20 autres pour l'établissement du profil d'utilisateur, de statistiques, etc. Dans les offices primaires, ces masques apparaissent suivant les régions en français, en italien ou en allemand.

Design

Les principaux éléments de design (stylique) sont:

- Définitions globales de l'ensemble des structures de données
- Définition des fonctions globales, susceptibles de simplifier et d'uniformiser la programmation (pour la maintenance)
- Traitement des télégrammes y compris les pseudocodes, compte tenu d'un service à ordinateur doublé avec double sauvegarde des données
- Reconstitution (recovery) en cas de panne d'un MicroVAX
- Transmission par Télépac vers l'ordinateur central et par liaisons de télégraphie vers le système Unisys U-418.

La structuration se révéla complexe et il ne fut pas aisé de ramener au dénominateur commun les différents composants du système (VAX8530, MicroVAX II, U-418) et les protocoles de transmission (DECnet, X.25, télégraphie).

Implémentation de la préparation des télégrammes

Cette partie de programme, qui contenait environ 90% des fonctions définies, avait déjà été mise en place en tant que version définitive à l'office primaire pilote de Berne à fin août 1987. Jusqu'au début de l'essai d'exploitation, en février 1988, les applications ont été continuellement adaptées et étendues, en fonction des expériences faites au cours de la formation, jusqu'au début de l'essai d'exploitation en février 1988.

Formation

Deux cours de formation ont été organisés au mois d'août 1987 (en français et en allemand) à l'intention du personnel de surveillance et d'instruction de tous les offices primaires. Les 20 instructrices formées ont été priées d'initier à leur tour quelque 500 télégraphistes aux nouvelles applications entre les mois de septembre et de décembre. Un manuel d'utilisation ad hoc fut livré à cet effet.

On constata que le passage au nouveau système pouvait être fait sans problèmes et en peu de temps.

73 Implémentation de la transmission de données

On distingue trois types de transmission de données:

- a) DECnet, transmission Ethernet sur l'ordinateur B de tous les télégrammes saisis sur l'ordinateur A de l'office primaire et vice versa (double sauvegarde des données)

DEC		Entwicklungs-Phasen	PTT	
MANN-TAGE	%		MANN-TAGE	%
400	20	← Design	1000	50
400	20	← Entwicklung		
300	15	← Integration/Test	800	40
200	10	← Schulung		
100	5	← Versuchsbetrieb		
300	15	← Dokumentation		
200	10	← Projektleitung	200	10
	5	← Garantie		
2000	100	Total	2000	100

Fig. 6
Entwicklungsaufwand DEC/PTT – Charges de développement DEC/PTT

(7 Tage/24 Stunden) auf Echtbetrieb umgeschaltet. Einige Mängel traten auf, die aber in nützlicher Frist behoben werden konnten.

Am 11. März 1988 wurde das Primäramt Lugano als erstes dem *Betrieb* übergeben. In kurzen Zeitabständen folgten die übrigen Ämter, und am 5. April 1988 wurde mit St. Gallen die Phase der Inbetriebnahme abgeschlossen.

75 Entwicklungsaufwand

Figur 6 zeigt prozentual dargestellt den Entwicklungsaufwand in Manntagen sowie dessen Verteilung auf die verschiedenen Tätigkeiten und Projektphasen. Interessant ist, dass die eigentliche Entwicklung bzw. Codierung 20 % des Aufwandes ausmachte. Die gesamten Bedürfnisse für die Schulung von 1200 Manntagen zeigen deutlich, dass die Ausbildung eine grosse Rolle am Gelingen eines Projektes spielt und dass man damit nicht erst gegen Ende der Verwirklichung beginnen darf. Die Zahlen zeigen ferner, dass die Aufwände der Lieferfirma mit 2000 Manntagen etwa gleich waren wie die von den PTT-Betrieben erbrachten Leistungen für die Schulung und den Versuchsbetrieb.

8 Betreuung der Ausrüstungen

81 Bildschirmgeräte

Die Bildschirmgeräte werden durch das PTT-Personal gewartet. In jedem Amt stehen ein Reservegerät sowie ein Satz Platineneinschübe zur Verfügung. Fällt ein Bildschirm aus, so kann in vielen Fällen das Gerät mit dem

- b) Télépac (9600 bit/s)
Transmission des télégrammes par Télépac sur l'ordinateur central
- c) Télégraphie (200 Bauds)
Transmission des télégrammes en code Baudot par le biais de huit liaisons télégraphiques avec un protocole spécifique aux applications.

Ces modes de transmission devaient tous être harmonisés sous le rapport du débit, de l'accusé de réception, de la restauration et de l'intégrité des données.

74 Recette, essai d'exploitation et mise en service

La *recette* a été subdivisée en:

- recette technique (systèmes, transmission) par la Division principale de la recherche et du développement
- recette d'exploitation (application, performances) par le service spécialisé.

La recette des diverses parties du système a eu lieu entre novembre 1987 et mai 1988.

A l'achèvement des travaux de la troisième étape, toutes les fonctions étaient implémentées, et un premier *essai d'exploitation* a pu être lancé à l'office primaire de Berne en janvier 1988.

Grâce aux nombreuses possibilités qu'offre le logiciel DEC de commander et de surveiller l'ensemble d'un réseau à partir d'un point centralisé, il fut possible d'exploiter en peu de temps un système interconnecté stable et exempt d'erreurs. A la fin du mois de février l'essai d'exploitation a fait place à une exploitation réelle pendant une semaine (7 jours, 24 h sur 24). Quelques défauts sont apparus, mais ils ont pu être supprimés dans un délai raisonnable.

Le 11 mars 1988, l'office primaire de Lugano fut le premier à être remis à l'*exploitation*. Les autres offices ont suivi à bref intervalle et le 5 avril 1988, la phase de mise en service se terminait par St-Gall.

75 Charges de développement

La *figure 6* montre en pour cent les charges de développement en hommes-années ainsi que leur répartition sur les diverses activités et phases du projet. Il est intéressant de constater que le développement proprement dit, respectivement le codage a représenté 20% de cette charge. Le temps consacré à la formation, c'est-à-dire 1200 hommes-années, montre manifestement que l'initiation joue un rôle important pour la réussite d'un projet et que l'on ne doit pas s'y attaquer juste avant la phase de réalisation. Les chiffres ont en outre montré que les charges du fournisseur (2000 hommes-années) étaient environ équivalentes à celles que les PTT ont consacré à la formation et à l'essai d'exploitation.

8 Gestion des équipements

81 Terminaux à écran

Les terminaux à écran sont entretenus par le personnel des PTT. Chaque office dispose d'un appareil de réserve et d'un jeu de platines enfichables. Si un écran tombe

Ersatz einer fehlerhaften Steckkarte wieder instand gestellt werden. Die defekten Platinen werden danach im Austauschverfahren durch die Lieferfirma ersetzt.

82 VAX-Rechner

Zur Betreuung der Rechner in den Primärämtern und im Ateco-Zentrum wurde das Personal des Betriebes sowie des technischen Dienstes ausgebildet. Im Störfall versuchen zuerst diese Mitarbeiter die Anlage wieder in Betrieb zu bringen. Der Zweirechnerbetrieb sollte gestatten, die Konfiguration mit einem Rechner aufrechtzuerhalten. Fehler, die durch das PTT-Personal nicht zu beheben sind, werden der Lieferfirma gemeldet, die für das weitere besorgt ist.

9 Erfahrungen bei der Projektverwirklichung

Die Software zur Telegrammerfassung stand im August 1987 für die Personalausbildung zur Verfügung. So konnte man bereits zwischen September 1987 und Januar 1988 bei den sieben Primärämtern Telegramme übungshalber erfassen und damit die Software gründlich prüfen. Obwohl nicht alle Fehler entdeckt wurden, konnte man dennoch ein weitgehend ausgetestetes System dem Betrieb übergeben. Zudem ist zu erwähnen, dass sich dieser Testaufwand für das Verwirklichungsteam in einem vertretbaren Rahmen hielt.

10 Ausblick

Mit der Inbetriebnahme der Ausrüstungen zur Erfassung der telefonisch aufgegebenen Telegramme wurde ein erster Schritt zur Erneuerung des Ateco-Systems getan. Um die betrieblich und technisch veralteten Eingabepunkte rasch ablösen zu können, wurde bereits bei der Inangriffnahme des Projektes bestimmt, vorerst nur die bestehenden Funktionen zu ersetzen.

Es ist vorgesehen, die Anlage zu einem umfassenden Telegramm-Eingabesystem auszubauen. Alle Telegrafämter und wichtigen Poststellen werden mit der Zeit über neue Geräte verfügen und damit alle aufgegebenen Telegramme erfassen.

Die Telegrammvermittlung ist ein Teil des Comtex-Projektes. Das Eingabesystem wird daher auch zur Aufnahme von Meldungen für den Mitteilungsdienst «arCom 400» verwendet werden. Jedermann wird dann bei Telefon 110, bei einem Telegrafenamte oder einer Poststelle Mitteilungen an einen Mailbox-Inhaber, einen Telex- oder Telefaxteilnehmer aufgeben können. Zu diesem Zweck ist es vorgesehen, das Rechnersystem mit einer X.400-Verbindung mit «arCom 400» zu verbinden.

Um das in Ausbau begriffene Eingabesystem in den Telegrafämtern und grösseren Poststellen zu betreiben, wird gegenwärtig an einem entsprechenden Übermittlungskonzept gearbeitet. Dabei ist bereits an die letzte Etappe, d. h. an die Ablösung des U-418-Systems zu denken. Es ist vor allem abzuklären, ob die neu anzuschliessenden Stellen den Telegrammverkehr über die

en panne, il peut dans la plupart des cas être réparé par simple échange de la carte enfichable défectueuse. Les platines défectueuses sont ensuite échangées par le fournisseur.

82 Ordinateur VAX

Le personnel de l'exploitation et celui du service technique ont été formés pour s'occuper des ordinateurs dans les offices primaires et le centre Ateco. En cas de dérangement, ces collaborateurs tentent d'abord de remettre l'installation en service. Grâce à l'ordinateur doublé, il devrait être possible de maintenir la configuration en service avec un seul ordinateur.

Les défauts que le personnel des PTT n'est pas en mesure de lever sont annoncés au fournisseur qui s'en occupe par la suite.

9 Expériences faites en cours de réalisation du projet

Au mois d'août 1987, on disposait du logiciel de saisie des télégrammes de sorte que le personnel put être formé. Il fut ainsi possible de saisir des télégrammes à titre d'essai dans les sept offices primaires entre le mois de septembre 1987 et le mois de janvier 1988 et de tester ainsi le logiciel à fond. Bien que tous les défauts n'aient pas pu être décelés, le système remis à l'exploitation était dûment testé. Il sied encore de relever que les travaux de test se sont maintenus dans des limites raisonnables pour le groupe de réalisation.

10 Perspectives

La mise en service des équipements de saisie des télégrammes consignés par téléphone a constitué un premier pas dans le sens du remplacement de l'Ateco. En vue de remplacer rapidement les positions d'entrée dépassées du point de vue technique et de l'exploitation, on a décidé dès la mise en chantier du projet de ne remplacer dans un premier temps que les fonctions existantes.

Il est prévu d'étendre finalement l'installation à un système complet d'entrée des télégrammes. Tous les offices télégraphiques et offices postaux importants disposeront avec le temps de nouveaux équipements permettant de saisir tous les télégrammes consignés.

La commutation des télégrammes fait partie du projet Comtex. C'est pourquoi le système d'entrée sera aussi utilisé pour la consignation des messages du système de messagerie électronique «arCom 400». Chacun pourra alors utiliser le No de téléphone 110 d'un office télégraphique ou d'un office de poste pour transmettre des messages à un titulaire de boîte aux lettres électronique ou à un abonné télex ou téléfax. A cet effet, il est prévu d'interconnecter le système d'ordinateurs avec «arCom 400» à travers une liaison X.400.

Pour qu'on puisse exploiter le système d'entrée en voie d'extension dans les offices télégraphiques et les grands offices de poste, un concept de transmission ad hoc est actuellement à l'étude. A cet effet, il convient déjà de penser à la dernière étape, c'est-à-dire au remplacement du système U-418. Il s'agit d'abord de déter-

Rechner in den Primärämtern oder direkt über den Zentralrechner abwickeln werden. Aus Sicherheitsgründen wäre eine dezentralisierte Variante vorzuziehen, was den Vorteil hätte, dass bei Rechnerausfällen nur Teilgebiete lahmgelegt wären. Bei einigen Rechnern würde aber die Verarbeitungskapazität nicht mehr genügen und müsste somit erweitert werden.

Das seit 1972 in Betrieb stehende U-418-System muss möglichst bald abgelöst werden. Nachdem bereits mehr als 70 % der Telegramme mit dem heutigen System in Berührung kommen, liegt es auf der Hand, diese Technologie weiter anzuwenden. Es ist deshalb vorgesehen, das bestehende System auszubauen um die U-418-Rechner zu ersetzen. Dabei geht es vor allem um die Wegleitung der Telegramme, den Empfang und Versand der internationalen Meldungen sowie um die Abrechnung und Statistik. Entsprechende Arbeiten sind bereits im Gange.

miner si les nouveaux offices à connecter écouleront leurs télégrammes par l'ordinateur des offices primaires ou directement par le biais de l'ordinateur central. Pour des raisons de sécurité, il serait judicieux de choisir une variante décentralisée; en cas de panne d'un ordinateur, seuls des secteurs partiels seraient paralysés. Pour certains ordinateurs, la capacité de traitement ne suffirait cependant plus et devrait être accrue.

Le système U-418 en service depuis 1972 doit être remplacé le plus tôt possible. Etant donné que plus de 70% des télégrammes seront traités avec le nouveau système, tout donne à penser qu'il faut poursuivre l'application de cette technologie. Il est de ce fait prévu d'étendre le système existant et de remplacer les ordinateurs U-418. A ce propos, il s'agit surtout de l'acheminement des télégrammes, de la réception et de l'expédition des messages internationaux, ainsi que du décompte et des statistiques. De tels travaux sont déjà en cours.

Die nächste Nummer bringt unter anderem:

Vous pourrez lire dans le prochain numéro:

12/88

- | | |
|----------------|---|
| Wuhrmann K. E. | Swissnet und Breitbandnetze
Swissnet et réseaux à large bande |
| Von Allmen R. | Telefonnotruf TeleAlarm S8
Système d'appel à l'aide par téléphone TeleAlarm S8 |
| Burri R. | Telematik-Zugangsnetz mit universellen Anschlussprozessoren |
| Vital J.-D. | Grundwasserabdichtung beim neuen ERZ-Gebäude |
-