

Zeitschrift: Technische Mitteilungen / Schweizerische Post-, Telefon- und Telegrafienbetriebe = Bulletin technique / Entreprise des postes, téléphones et télégraphes suisses = Bollettino tecnico / Azienda delle poste, dei telefoni e dei telegrafi svizzeri

Herausgeber: Schweizerische Post-, Telefon- und Telegrafienbetriebe

Band: 67 (1989)

Heft: 1

Rubrik: Verschiedenes = Divers = Notizie varie

Nutzungsbedingungen

Die ETH-Bibliothek ist die Anbieterin der digitalisierten Zeitschriften. Sie besitzt keine Urheberrechte an den Zeitschriften und ist nicht verantwortlich für deren Inhalte. Die Rechte liegen in der Regel bei den Herausgebern beziehungsweise den externen Rechteinhabern. [Siehe Rechtliche Hinweise.](#)

Conditions d'utilisation

L'ETH Library est le fournisseur des revues numérisées. Elle ne détient aucun droit d'auteur sur les revues et n'est pas responsable de leur contenu. En règle générale, les droits sont détenus par les éditeurs ou les détenteurs de droits externes. [Voir Informations légales.](#)

Terms of use

The ETH Library is the provider of the digitised journals. It does not own any copyrights to the journals and is not responsible for their content. The rights usually lie with the publishers or the external rights holders. [See Legal notice.](#)

Download PDF: 02.04.2025

ETH-Bibliothek Zürich, E-Periodica, <https://www.e-periodica.ch>

Technisches Presse-Colloquium TPC '88

Daniel SERGY, Bern

Das 23. Technische Presse-Colloquium TPC '88 fand in Kassel statt. Traditionsgemäss hatte AEG, das bekannte deutsche Unternehmen, zahlreiche Journalisten aus der Tages-, Wirtschafts- und Fachpresse zu einem Treffen eingeladen. Das reichhaltige Programm der Veranstaltung erlaubte es den Teilnehmern, sich über Neuigkeiten und Trends in der Tätigkeit einer Firma mit Weltrang zu informieren.

Die Energieverteiltechnik – ein bedeutendes Innovationsfeld

war das Thema des Einführungsvortrages von Herrn *Arno Treptow*, Mitglied des Vorstands.

Die Innovationen sind in Energieverteilnetzen vielfältiger Art, und die Potentiale finden sich in neuen Werkstoffen, neuen Komponenten und Subsystemen sowie in neuen Verfahren und Anlagen. Die Energieökonomie, der Nutzungsgrad, die Zuverlässigkeit und die Verhältnisse bezüglich der Umweltbelastung konnten mit den neuen Techniken verbessert werden. Für den Einsatz in der Energiewirtschaft bieten sich zum Beispiel neue Werkstoffe an.

Zirkon-Aluminium gestattet Freileitungsseile zu erhalten, die gleiche elektrische Eigenschaften wie solche aus Stahl-Alu-

minium aufweisen, jedoch mit einer wesentlich höheren Betriebstemperatur von 150 °C. Somit erreicht man eine wesentlich höhere vorübergehende Belastbarkeit, was für die Flexibilität des Betriebes im Störfall, besonders bei kleinen Verbundnetzen, interessant ist.

Bei der Sinterung von *Zinkoxid*-Körnern mit anderen Metalloxiden entsteht ein Produkt, das eine stark nichtlineare Strom-Spannung-Charakteristik aufweist. Diese Nichtlinearität ist so ausgeprägt, dass der Einsatz solcher Widerstände als Überspannungsbegrenzer ohne Funkstrecke möglich ist. In Netzen mit geerdetem Sternpunkt kann eine deutliche Reduzierung der Schutzpegel erreicht werden, was vor allem Auswirkungen bei gasisolierten Schaltanlagen hat.

Die Entdeckung der keramischen Oxide als *Supraleiter* hat das Phänomen der Supraleitung und ihrer möglichen technischen Anwendungen wieder ins Bewusstsein gebracht, zum Teil aber auch wirklichkeitsferne Spekulationen ausgelöst. Auf der Basis dieser Supraleiter wurden umfangreiche Arbeiten zur Entwicklung von Höchstleistungskabeln durchgeführt. Gleich- und Wechselstromkabel erscheinen verwirklicht, wobei die Wirtschaftlichkeit erst bei einer zu übertragenden Leistung von einigen Gigawatt je System einsetzt.

1987 wurde in Berlin eine in wesentlichen Teilen von der AEG gelieferte «*Batterie-speicheranlage*» in Betrieb genommen, die es gestattet, innerhalb von wenigen Millisekunden eine Leistung von 17 MW zur Frequenzstützung an das Netz zu bringen. Diese begrenzte Sekunden- und Minutenreserve kann in besonders umweltverträglicher Weise – ohne Abgasemissionen – auf diese Weise bereitgestellt werden. In diesem Zusammenhang liesse sich noch auf das weite Feld der kommenden Innovationen im Gebiet der Batterien selbst, also der Energiespeicher, verweisen.

Unter dem Titel

Menuegeführtes Programmieren von Mehrprozessorsystemen

referierte Herr *Hartmut Hensel*, Leiter des Fachbereichs Grundstoffindustrie.

An die Investitions- und technischen Konsumgüter des Alltags werden immer höhere Anforderungen gestellt. Sie sollen umweltschonender, langlebiger, präziser und auch produktiver sein. Zusätzlich verkürzen sich die Innovationszyklen der Produkte. Der Trend, in immer kürzerer Zeit komplexe technische Güter zu erzeugen, zwingt den Ingenieur, Produktionssysteme schnell umzustellen. Neue Bedingungen führen dazu, dass mit Hilfe moderner Leit- und Steuersysteme präziser geregelt und gesteuert sowie umfassender überwacht wird, und dass Fehler genauer diagnostiziert werden.

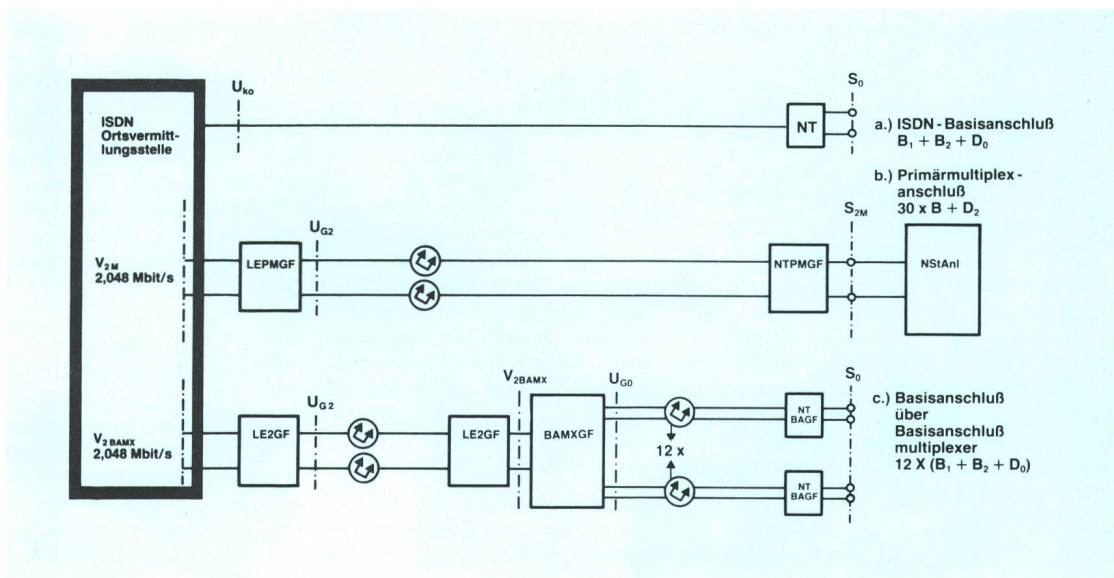
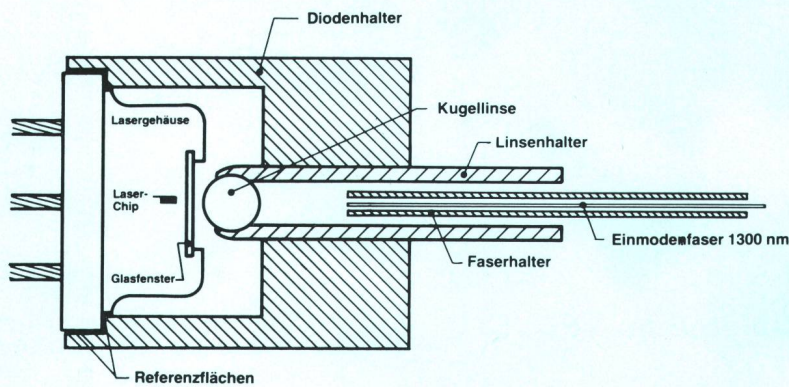


Fig. 1
ISDN-Anschlusschema
mit Glasfasern

Fig. 2
CD-Laser (850 nm)
mit Monomodefaser-
anpassung



**Typische Daten der Send- und Empfangsmodule
(Dualmodebetrieb) :**

Optischer Sender : $P_s = -6 \dots -9 \text{ dBm}$
Optischer Empfänger : $P_e = -50 \text{ dBm}$ (BER = 10^{-9})
bei 2 MBit/s

Dämpfung ca. 2 dB/km (850 nm)
Bandbreite x Länge: 80 MHz x km

Dispersionsbegrenzte Feldlängen

2 Mbit/s > 26 km (System bei 20 km dämpfungsbegrenzt)
140 Mbit/s < 1 km (ohne Modemfilter)
140 Mbit/s 3-5 km (mit Modemfilter)
Betrieb der 1300 nm Standard-Einmodefaser im 1. Fenster

Ein von AEG entwickeltes Automatisierungssystem, GeamAtics, erlaubt die freie Projektierarbeit hochdynamischer Regelungen und Steuerungen unter Benützung der Standardhardwarekomponenten und besonders entwickelter Software. Über die menügeführte Programmierung wird eine leichte Handhabung, weitgehend fehlerfreie Bearbeitung und ein wirtschaftlicher Einsatz der Ingenieurkapazität sichergestellt. Als Fachsprache definiert, bietet die anzuwendende Projektierungssoftware für Digitaltechnik den Vorteil, dass sie auf der bisher angewandten analogen Regelungstechnik aufbauend, kein grundsätzliches Umdenken des Anwenders erfordert. Das System wurde im Bereich der Grundstoffindustrie für Walzwerke und Papiermaschinen, für Drehzahl- und Geschwindigkeitsregelungen sowie für technologische Regelungen mehrfach eingesetzt. Es ist in seinem Konzept, sowohl für den Betreiber als auch für die projektierende Stelle, zukunftsweisend angelegt und erfüllt die in den einleitenden Worten definierten Voraussetzungen.

Lichtwellenleiter im lokalen Bereich

Herr Hans Schüssler, Mitglied des Vorstandes der AEG Kabel AG und Mitarbeiter am RACE-Projekt, trug über dieses Thema vor.

Das Teilnehmeranschlussnetz, das heißt der Anschluss von Teilnehmern an eine Zentrale, verschlingt in einem Nachrichtennetz einen wesentlichen Teil der für das Gesamnetz nötigen Aufwendungen. Im deutschen Telefonnetz zum Beispiel macht dieser Anteil ohne Zentrale 40 % und mit Zentrale 60 % des Aufwandes für das gesamte Netz aus.

Nach dem Scheitern des Bigfon-Projektes der Deutschen Bundespost wurde bald über die Einführung anderer Sy-

steme diskutiert. Man überlegte sich, ob es möglich sei, mit der neuen Glasfasertechnologie wirtschaftlich Teilnehmeranschlüsse zu verwirklichen. Es wurden drei mögliche Anschlussarten in Betracht gezogen:

- der ISDN-Primäranschluss, für ein Bündel von 15 ISDN-Anschlüssen zur Verbindung von Teilnehmerzentralen an das öffentliche Vermittlungsnetz
- der ISDN-Basisanschluss, für zwei 64-kbit/s-Übertragungskanäle und einen 16-kbit/s-Datenkanal
- der kombinierte Anschluss, für das Telefonieren und den Anschluss an das Kabelfernsehen.

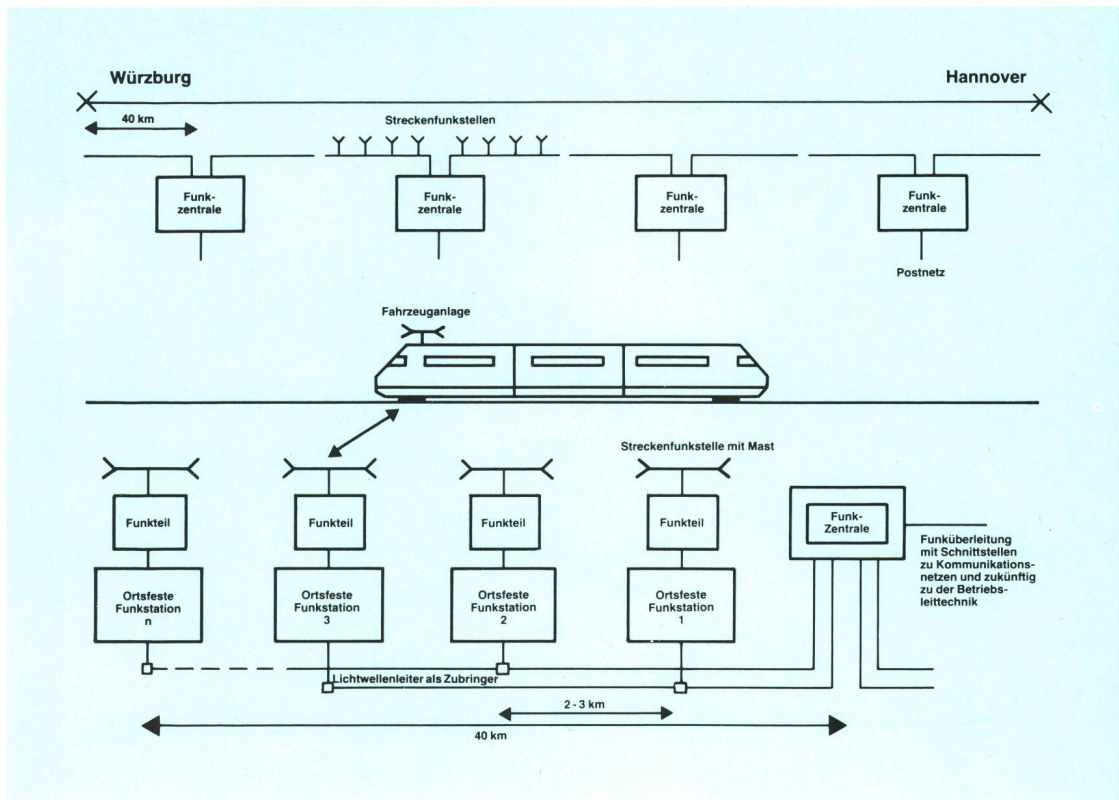
Für den *ISDN-Primäranschluss* gibt es bereits eine wirtschaftliche Glasfaserlösung. Sie hat den Vorteil, dass sie nicht den 15fachen Aufwand eines Einzelanschlusses verursacht, sondern wesentlich günstiger ist. Die Deutsche Bundespost beabsichtigt deswegen, diesen Anschluss für etwa die 7fache Grundgebühr eines Einzelanschlusses anzubieten (Fig. 1). AEG hat ein Gerät entwickelt, das die Teilnehmeranschlussschaltung enthält. Die Glasfaserübertragung geschieht mit Lasern über Entfernungen bis zu 15 km. So ist auch eine Anschaltung über Ortsverbindungs- und Fernleitungen möglich. Die Übertragungsrate beträgt 2Mbit/s. Auf der Teilnehmerseite sind ein vierdrahtiger Anschluss und eine S-Schnittstelle vorhanden, an die eine Teilnehmeranlage direkt angeschlossen werden kann. Neben den Schaltungen für die Informationsübertragung mit niedriger Fehlertrate enthält das Gerät Schaltungen für die Fernüberwachung und die Diagnose von der Zentrale aus.

Für den *ISDN-Einzelanschluss* am Basisanschlussmultiplexer hat die Firma ein besonders aufwandarmes Übertragungssystem unter Nutzung der aus den CD-

Plattenspielern bestehenden Lasertechnologie bei 850 nm vorgeschlagen (Fig. 2). Dabei wird in Kauf genommen, dass eine besondere Betriebsart für die Monomodefaser benützt werden muss. Es handelt sich um eine Dualmodeübertragung, bei der man unterhalb der Grenzwellenlänge arbeitet, die bei etwa 1200 nm liegt. Beim Dualmodebetrieb hat man keine einwellige Ausbreitung mehr, sondern zwei Moden, die unterschiedlich schnell laufen. Dadurch entsteht eine Impulsverbreiterung, die bei niedrigen Bitraten und bei der Länge der üblichen Teilnehmeranschlussleitungen so klein bleibt, dass sie die Übertragung nicht stört. Versuche haben ergeben, dass Entfernungen über 3 km bis 5 km selbst mit 140 Mbit/s überbrückt werden können. Noch nicht gelöst ist der direkte Anschluss an die heute eingeführten Zentralen, weil keine vierdrahtigen Ausgänge vorgesehen sind, wie man sie für die optische Übertragung braucht. Bisher waren die Lieferfirmen in Deutschland noch nicht bereit, die internen, in der Zentrale vorhandenen vierdrahtigen Zuführungen als V-Schnittstellen zum Anschluss einer optischen Teilnehmerleitung zu definieren und anzubieten. Es wird deswegen beim ISDN-Einzelanschluss vorläufig bei einer Kupferleitung bleiben müssen. Zudem, wenn die Technologie vorhanden ist, ist die kommerzielle Anwendung aus preislichen Gründen noch weit entfernt.

Besonders interessant ist der *kombinierte Anschluss* von Telefon und Fernsehverteilung, der zum integrierten breitbandigen Fernmeldenetz überleitet, einem Netz, das allen Diensten, die sich ein Teilnehmer auch langfristig wünscht, entsprechen kann. Internationale Standardisierungsarbeiten sind im Gange. Die EG hat für diese Aufgabe das Forschungsprogramm RACE ins Leben gerufen. Es scheint aber, dass die weitreichende Ziel-

Fig. 3
Lichtwellenleiter-
Anschluss- und Versor-
gungssystem für ein
Post-Bahnfunksystem



setzung eines Universalnetzes, einerseits wegen der sehr komplizierten Normungsüberlegungen, andererseits wegen der heute noch zu aufwendigen Technologie, frühestens in der zweiten Hälfte der 90er Jahre, wahrscheinlich erst im nächsten Jahrtausend, verwirklicht werden kann.

Die der Deutschen Bundesbahnen offerierte Anlage zur Versorgung der Neubaustrecken mit qualitativ hochwertigen Kommunikationsdiensten ist ein weiteres Beispiel. Mit einem solchen System können in einem Zug gleichzeitig viele Fahrgäste telefonieren oder andere ISDN-Dienste benützen. *Figur 3* zeigt einen Plan für das stationäre Netz. Von einem Anschluss an das öffentliche Leitungsnetz geht ein passiv verzweigter, optischer Leiter zu Sende- und Empfangsstellen im 40-GHz-Bereich, über den der 2Mbit/s-Informationsstrom den stationären Antennen einer Richtfunkübertragung zum fahrenden Zug zugeführt wird. Ein Netz von 40 km Länge mit Abzweigungen auf jeweils 2 km Abstand kann mit einem Lasersender von der Zentrale aus versorgt werden. Es sind allerdings an jedem Turm Empfangs- und Sendeelemente nötig. Dieses System zeigt jedoch, dass der Faseraufwand im Kabel, verglichen mit einem Einzelanschluss im Sternnetz, auf weniger als 10 % gesenkt werden kann und die elektrooptischen Wandler etwa zur Hälfte entfallen.

Es sei noch ein Hinweis auf interessante Zukunftsentwicklungen und Anwendungsmöglichkeiten der Glasfaser im Bereich der *Kurzstreckenverbindungen* gegeben. Beispiele von Zügen, Schiffen, Flug- und Fahrzeugen, in denen die Glasfaser verwendet wird, sind bekannt. Zum Beispiel die deutsche Schnellzug-Kompo-

sition ICE fährt mit einer Lichtwellenleiterverbindung, die über die automatische Kupplung geführt ist und den Zugang mit dem Zugende verbindet. Diese Technik weist auch Vorteile bei den Nutzfahrzeugen auf, wo es gelingt, durch Ersatz der Kupferverkabelung die elektromagnetische Beeinflussung von den in neuerer Zeit auch in diesem Bereich eingesetzten Datenverbindungen fernzuhalten. In diesen Fahrzeugen werden allerdings keine Glasfasern, sondern, aus Gründen der mechanischen Beanspruchung und der Kosten, Kunststofflichtwellenleiter aus optischen niedrigdämpfenden Materialien eingesetzt. Dies gestattet auch, Fasern mit grösserem Querschnitt herzustellen, so dass das Ein- und Auskoppeln sowie das Herstellen der Steckverbinder mit diesen Fasern nicht sehr schwierig ist (*Fig. 4*). Konzeptstudien für solche Systeme hat AEG mit Daimler-Benz durchgeführt.

Der Leiter des Produktionsbereichs Marine-Informationstechnik, Herr *Peter Grafoner*, unterhielt die Teilnehmer am diesjährigen TPC mit einem Vortrag über die

Ballastautomatik für das grösste Kranschiff der Welt

Die Besonderheit von Kranschiffen, die weltweit in allen Grössenordnungen eingesetzt werden, besteht darin, dass Hebekraft auf schwimmendem Untergrund erzeugt werden muss. Neigungsänderungen durch einseitige Belastungen, wie die Übernahme einer Last auf den Haken, können nur durch Masseänderungen auf der Gegenseite ausgeglichen werden. Das geeignetste Medium dafür ist Seewasser, das beim Be- oder Entballasten entweder die Gesamtmasse verändert oder durch Umpumpen innerhalb des Schiffes das angewendete Hebelarmprinzip unterstützt. Aufgabe eines automati-

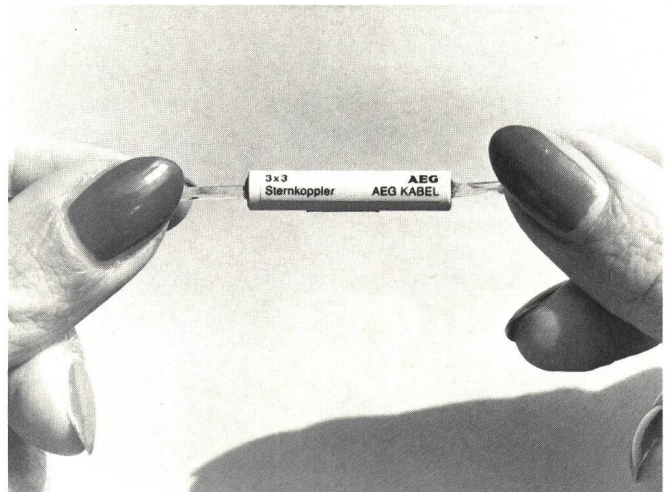
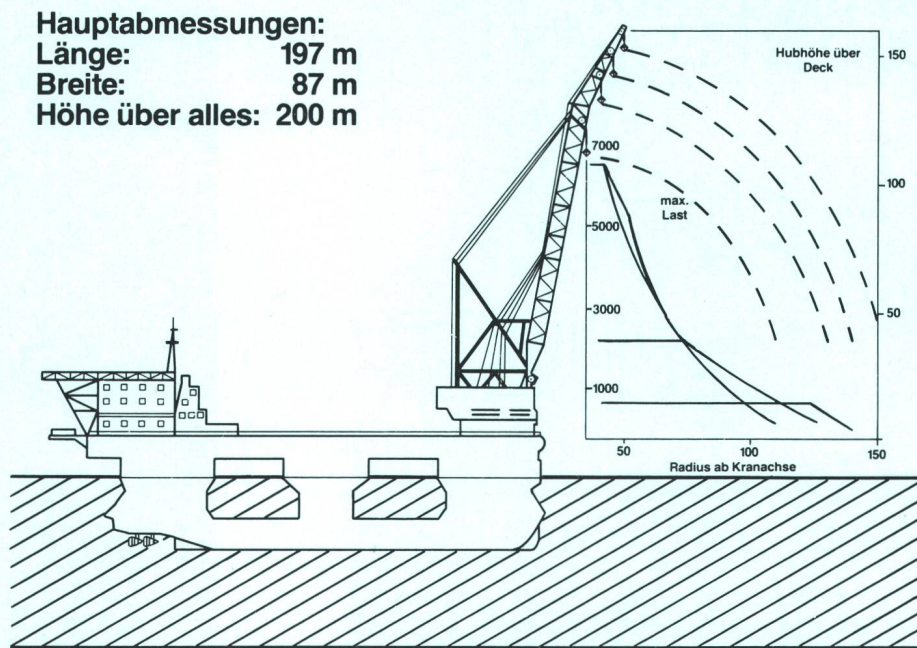


Fig. 4
Passiver Sternkoppler
für optische Über-
tragung in Strassenfahr-
zeugen

Fig. 5
Kranschiff «Micoperi
7000»



schon Ballaststeuerungssystem ist es, diesen Vorgang unter Berücksichtigung aller möglichen Randbedingungen zu automatisieren. Seit mehr als 10 Jahren werden automatische Ballastsysteme für die verschiedensten Arten von Schiffen wie konventionelle, seegehende Schiffe, Halbtaucher oder Spezialschiffe für Off-Shore-Arbeiten (Rohrleger, Kranschiffe) eingesetzt. Mit der Lieferung der Ballastautomatik für das zurzeit grösste Kranschiff der Welt hat AEG eine beachtliche Leistung erbracht. Die gigantischen Merkmale des «Micoperi 7000» sind aus *Figur 5* und *Tabelle I* ersichtlich. Im Tandembetrieb sind beide Kräne in der Lage, bis zu 14 000 Tonnen zu heben. Mit Hilfe von 16/32-bit-Mikroprozessoren, farbgrafischen Monitoren, Echtzeit-Betriebssystemen und höheren Programmiersprachen, wurde das System konzipiert und in

Tabelle I. Kranschiff «Micoperi 7000», Eckdaten

Tiefgang		Offene Decksflächen	9000 m ²
<input type="checkbox"/> Transit	10,5 m	Grenzwerte für	Krägung/Neigung 3°
<input type="checkbox"/> Arbeitseinsatz	max. 28,5 m	Besatzung	800 Personen
Verdrängung			
<input type="checkbox"/> Transit	94 000 t		
<input type="checkbox"/> Arbeitseinsatz	max. 172 000 t		
Ballastsystem		40 Normalballasttanks	
		14 Rapidballasttanks	
		je Floater 2 Ballastpumpen mit	
		<input type="checkbox"/> Nennfördermenge	6000 t/h
		<input type="checkbox"/> Nennleistung	~ 1 MW

nur rund 1½ Jahren verwirklicht. Die Anlage hat sich bereits seit mehr als 12 Monaten hinsichtlich Sicherheit, Verfügbarkeit und Schnelligkeit voll bewährt. Dies

gilt besonders für die mit vielen, grafischen Elementen gestaltete Mensch-Maschine-Schnittstelle.

Wird fortgesetzt

Concentrations d'entreprises, prédateurs et économie du marché?

François SCHALLER, Epalinges

Une évolution rapide des mœurs financières se produit en Suisse, à l'image de ce qui se passe depuis longtemps déjà ailleurs, excepté en Allemagne fédérale.

Un nouvel état d'esprit

Observons d'abord que la suspicion que nous nourrissions dès la fin des années de 1950 à l'égard de tout ce qui ressemble de près ou de loin à une position dominante s'est fortement atténuée. Sans minimiser le moins du monde les avantages de la concurrence sur laquelle re-

pose notre système économique, le public semble juger aujourd'hui qu'il n'est pas autant menacé qu'on le craignait jadis par les concentrations d'entreprises, horizontales ou verticales, les regroupements et autres ententes aux formes les plus diverses. Dans la perspective d'une économie mondiale dominée par les blocs (Marché commun, Etats-Unis, Japon, demain peut-être les Quatre Dragons asiatiques), on peut estimer nécessaire d'assurer à nos entreprises, du moins à celles qui peuvent raisonnablement y prétendre, une taille plus grande

qui devrait leur permettre de se mesurer avec les firmes étrangères sur les marchés internationaux.

D'autre part, les investisseurs institutionnels – 2^e pilier, caisses de retraite, fonds de prévoyance et autres gérants de fortune – sont devenus très actifs en bourse. Ils dominent de plus en plus les marchés financiers par la masse chaque jour grandissante des capitaux qu'ils placent et aussi qu'ils déplacent. La complexité des techniques financières modernes joue en faveur des professionnels. Les petits et moyens épargnants, peu familiarisés avec les formes nouvelles et très sophistiquées des marchés financiers, ont de plus en plus recours aux services des intermédiaires. Souvent, les transactions portent donc sur des paquets beaucoup plus im-



Tant le secteur primaire...

portants que ce n'était le cas jadis, alors que les offres et les demandes émanaient directement de multiples épargnants et ne variaient guère de manière significative au fil des semaines.

Enfin, l'offre publique d'achat (OPA) n'est plus moralement réprouvée par la population, qui suit au contraire avec un vif intérêt les différentes phases de la lutte, lorsque lutte il y a, entre l'acheteur et l'entreprise convoitée, un peu comme le même public visionne un match de tennis à la télévision.

Vide juridique

En Suisse jusqu'ici aucune législation n'impose le respect de règles précises dans le déroulement d'une OPA. Certains ont saisi l'opportunité de ce vide juridique pour user d'une autre technique à laquelle on pourrait, me semble-t-il, attribuer le sigle TSR, «tentative secrète de rachat». Les actions d'une société sont alors systématiquement acquises en bourse par une personne ou par un groupe qui dispose des moyens nécessaires.

L'opération s'entoure de la plus grande discrétion, si possible jusqu'au moment où l'acquéreur, parvenu à ses fins, obtient une majorité de fait au sein de la société. Bien entendu, les entreprises menacées s'efforcent, par tous les moyens légaux et statutaires dont elles disposent, de faire échec à la manœuvre.

Les esprits divisés

Que pensent les milieux économiques de ces nouvelles pratiques? Il semble que les esprits se divisent en deux camps d'importance à peu près égale. Pour les uns, semblable évolution est très heureuse car elle contraint chaque entreprise à faire preuve d'un dynamisme plus nécessaire

aujourd'hui que jamais. Pour les autres, au contraire, ces pratiques sont désastreuses; elles généralisent une insécurité perpétuelle au cœur des entreprises, freinent les efforts accomplis pour assurer leur développement et favorisent une spéculation effrénée contraire aux intérêts évidents de l'économie nationale.

Une telle différence d'appréciation, au sein de milieux économiques qu'aucun clivage idéologique ne divise réellement, paraît à première vue surprenante. Elle s'explique néanmoins par l'extrême diversité des situations. Tout jugement global est donc parfaitement arbitraire. Chaque cas est particulier. Les différences tiennent moins à la méthode choisie pour dominer l'entreprise convoitée qu'au but final que poursuit l'acquéreur en puissance. Il est vrai que la méthode privilégiée est souvent révélatrice de l'objectif visé.

Pas de jugement définitif

Ainsi, celui qui s'intéresse à une société:

- se propose-t-il de valoriser sa propre entreprise et du même coup celle qu'il contrôlera, en vertu du principe qui veut que toute concentration réussie réponde à une arithmétique très spéciale où deux plus deux font cinq?
- juge-t-il, à l'exclusion de toute fusion, qu'il a lui-même des connaissances et une expérience qui lui permettront, en se substituant aux organes dirigeants, de mieux gérer l'entreprise?
- désire-t-il simplement éliminer un concurrent qui l'empêche de pratiquer une politique de prix au détriment des consommateurs?
- souhaite-t-il se livrer à une spéculation pure consistant à retirer des réserves d'une société qu'il s'empressera de

brader à un montant supérieur au coût du rachat qu'il a consenti?

- ou encore envisage-t-il de revendre rapidement à plus fort ou à plus intéressé que lui un paquet d'actions important en encaissant au passage, pour le prix de ses services, une prime d'importance non négligeable?

Cette énumération n'a pas la prétention d'être complète. Elle suffit cependant à démontrer l'impossibilité de porter un jugement définitif sur l'ensemble des cas qui se présentent aujourd'hui.

Une chose n'est bonne ou mauvaise qu'en fonction d'un critère d'appréciation. Dans le cas présent, ce critère existe. L'économie de marché à laquelle nous nous sommes tous ralliés puise sa justification essentiellement dans son efficacité. Même les Soviétiques en conviennent à présent. Est conforme au système toute mesure tendant à accroître l'efficacité de notre appareil de production. C'est donc sous cet angle qu'il est possible de juger ces nouvelles opérations financières.

Concentrations, fusions et ententes

Le regroupement de deux ou plusieurs entreprises n'a en principe d'autre but que d'améliorer les performances de l'ensemble, ce qui sera favorable à l'économie nationale. Il faudra, évidemment, s'assurer que certaines conditions soient remplies, car toute fusion n'est pas fatalement bénéfique. La diversification peut développer des effets synergiques. Par l'élargissement de la gamme de produits on parviendra peut-être à mieux satisfaire les clients ou à en augmenter le nombre. Une extension géographique des marchés est parfois aussi envisagée. Une restructuration au moins partielle des entreprises regroupées résulte d'une plus grande spécialisation des différentes cellules de production. Chacune des parties y trouvera son avantage et l'économie nationale aussi.

Notons au passage que, dans le cas de biens de consommation de masse, les techniques de production modernes ne peuvent être rationnellement utilisées que dans le cadre d'une grande entreprise à intensité capitaliste élevée. Même si la société occupe alors sur le marché une position dominante, il n'est pas du tout démontré que le consommateur y perdra. En effet, il sera de toute évidence dans l'intérêt du fabricant de pratiquer une politique de quantité consistant à vendre beaucoup à bas prix, comme chaque fois que les frais fixes dominent.

Un âge est révolu...

L'idéal d'une concurrence à outrance date d'une époque où la très grande majorité des cellules de production, d'ailleurs petites, étaient intensives en travail plutôt qu'en capital. Cet âge est révolu pour les catégories de biens où produire au prix le plus bas suppose de grandes entreprises, et cela dans l'intérêt même des consommateurs. Aussi la taille optimale d'une firme est-elle dictée par l'état des techniques en vigueur dans la



... que le secteur secondaire...

branche bien davantage que par toutes autres considérations.

La fusion de deux ou plusieurs entreprises s'opère, dans ce cas, au profit de chacune d'elles. A celui qui l'a compris le premier d'approcher ses futurs partenaires et de les convaincre. Si ses arguments sont pertinents, il finira bien par persuader chacun, car quiconque se heurterait, dans une telle démarche, à une totale incompréhension aurait tôt fait de s'adresser à des tiers. C'est alors que la concurrence ne tarderait pas à pénaliser gravement les dirigeants qui ne se seraient pas montrés à la hauteur de leur tâche.

Logique de l'économie de marché

La négociation qui suivra les premiers contacts sera probablement riche en péripéties, chacun voulant obtenir le maximum d'avantages. Un échange d'actions évitera, dans le futur, un endettement lourd à la charge de la société. Il se peut cependant que l'un des partenaires soit totalement ou partiellement racheté par l'autre, sous forme d'augmentation de capital ou par OPA amicale, acceptée par les organes de la société, le Conseil recommandant même aux actionnaires de saisir l'occasion au vol. Tout cela se déroule au grand jour. Nous sommes ici dans la logique d'une économie de marché.

OPA hostile et prédateurs

En revanche, une OPA est dite hostile (ou par euphémisme inamicale) lorsque celui qui la lance s'est abstenu de contacter préalablement les responsables de l'en-

treprise visée et d'obtenir leur accord. Le raider, ou prédateur, a en outre la faculté, dans un premier temps, d'acheter systématiquement en bourse les titres cotés sans se faire connaître, ou en recourant aux services de quelques prête-noms. En Suisse, il est abondamment question de cas semblables. D'aucuns se montrent favorables à ces méthodes, d'autres y sont opposés.

Les opinions favorables

Aux yeux des premiers, et en schématisant à peine, le problème se pose dans les termes suivants. Les prédateurs agissent, nous dit-on, en pleine conformité avec les principes de l'économie du marché. Ils ne peuvent acquérir que des actions dont le cours en bourse est inférieur à leur valeur réelle, sinon ils courraient à la ruine, ce qui n'est pas dans leurs habitudes. Or, le cours en bourse est largement influencé par le dividende distribué et surtout par les perspectives de gain de la société à court et à moyen terme; il l'est beaucoup moins par les réserves, latentes ou cachées, détenues par l'entreprise et dont le rapport est faible ou nul en comparaison de leur valeur (terrains, certains immeubles bien situés, autres actifs sous-évalués).

Ainsi les prédateurs ne se manifestent que dans le cas d'entreprises dont le Conseil et la Direction sont accusés de se reposer sur leurs lauriers, de somnoler, de manquer de dynamisme, de se montrer incapables de tirer des réserves accumulées tout le parti possible. Une Direction plus entreprenante permettrait seule d'optimiser les résultats pour le

plus grand bien des actionnaires et de l'économie nationale.

Persuadés qu'ils pourraient faire mieux s'ils parvenaient à détenir le contrôle de l'entreprise, les prédateurs agissent donc de façon parfaitement rationnelle et dans la droite ligne de la philosophie d'une économie de marché. Le législateur, nous dit-on, doit se garder d'entraver leur action.

Une thèse semblable a pour elle les apparences de la logique. Toutefois un examen moins superficiel permet de se rendre compte que, en plus des simplifications abusives dont elle use, elle ne recouvre pas, et de très loin, toutes les situations particulières que l'on rencontre dans la réalité.

Rôle des réserves

La première objection porte sur la notion et le rôle des réserves. Par définition celles-ci ne sont pas engagées dans l'exploitation, sinon elles ne constitueraient précisément plus des réserves. Leur rendement est donc faible, voire nul. S'il était aussi élevé que l'est, en période normale, celui des investissements, chacun aurait vite compris qu'il est préférable, car beaucoup moins risqué, de transformer en réserves tous les actifs de la société plutôt que de prendre le risque de les investir dans l'exploitation. Il est donc vrai que les réserves ne contribuent directement que peu ou pas au profit réalisé par l'entreprise.

Il n'est pas moins vrai d'affirmer que le dividende pourrait être plus élevé si les réserves étaient engagées au fur et à mesure de leur formation. Mais, n'est-il pas absurde de tenir un raisonnement qui débouche sur la conclusion que l'existence de réserves est la preuve que l'entreprise est mal gérée? Tel est pourtant l'enseignement qui se dégage de la thèse rappelée ci-dessus.

Les réserves remplissent au moins deux missions importantes. Elles permettent d'assurer la survie de la société en cas de détérioration momentanée de la conjoncture ou d'accident grave. Elles sont aussi appelées à constituer la part de fonds propres que toute entreprise sagement gérée engage lors d'investissements ou d'acquisitions destinés à assurer sa croissance.

En Suisse, et contrairement à ce qui se passe aux Etats-Unis, l'économie d'endettement n'est pas prônée. Aussi la valeur boursière de nos actions est-elle plus en retrait de la valeur intrinsèque que ce n'est le cas en Amérique. Nous admettons en doctrine que le développement d'une firme ne doit pas être exclusivement financé par des fonds empruntés.

Cet engagement des réserves lors du franchissement de chaque palier d'une croissance, ou encore lors d'une crise grave, réduit les disponibilités de la société. Il incombe alors à sa Direction de les reconstituer. C'est au cours de cette phase que l'appétit des prédateurs s'aiguise, car le miel a toujours attiré les mouches.

Une entreprise surendettée, hypothéquée à l'extrême, sans réserves n'excite guère

les convoitises ni les surenchères. On le conçoit sans peine, car les raiders ne se découvrent en général pas une vocation d'infirmiers. L'existence de réserves sécurise le personnel et les créanciers. Elle ne témoigne donc pas d'une mauvaise gestion, au contraire.

Des chevaliers et des pirates

En outre, chercher à s'emparer d'une entreprise ne signifie pas nécessairement qu'on se propose de l'exploiter mieux. Il se peut qu'on n'ait pas songé un seul instant à la doter d'une impulsion nouvelle. Le monde des financiers ne compte pas exclusivement de nobles chevaliers, mais aussi d'audacieux pirates. Le prédateur ne se sent pas fatalement des dons d'entrepreneur. Guidé exclusivement par l'appât d'un gain spéculatif rapide, il peut destiner l'entreprise «à la casse».

Il cède alors aux plus offrants les terrains et les bâtiments, vend ici les stocks, là les machines, ailleurs les marques, les brevets et les contrats, à un tel le mobilier, à d'autres les véhicules... Le produit final de cette liquidation peut être très supérieur à la valeur comptable et de rendement de l'entreprise, selon la phase du développement au cours de laquelle l'opération intervient.

Transfert et non-crédation de richesses

Le gain parfois considérable ainsi réalisé est-il en harmonie avec les principes de l'économie de marché? Certainement pas. Il faut rappeler une fois de plus que la légitimité du profit se fonde sur une création de valeur dont chacun profite directement ou indirectement dans une région. En revanche, s'il restait vrai, comme le pensait Montaigne à l'ère prééconomique, que nul ne gagne qu'un autre ne perde, le profit aurait perdu toute justification morale depuis longtemps et ne serait plus défendu par personne. Le raider qui n'a d'autre ambition que de dépecer sa proie ne gagne que ce qui est perdu par d'autres. On est donc en face d'un transfert et non d'une création de richesses.

Encore cela n'est-il vérifié que dans le meilleur des cas. Le plus souvent la somme des pertes, sociales et particulières, l'emporte largement sur le gain du spéculateur.

D'une part, le profit du raider a comme contrepartie le manque à gagner des actionnaires qui ont vendu leurs titres à un prix inférieur à la valeur de liquidation de la société. Alors qu'ils pensaient de bonne foi réaliser une affaire intéressante, ils perdent une partie de ce qui leur appartenait.

La disparition ou l'éclatement de l'entreprise prive en outre ces actionnaires des plus-values que, tôt ou tard, ils auraient pu réaliser sur leurs titres, au moment de l'engagement des réserves de la société dans de nouveaux investissements.

La région tout entière appauvrie

Les collaborateurs de la firme ainsi liquidée figurent eux aussi parmi les grands perdants. Des emplois productifs disparaissent. Le cas est donc très différent de celui d'une suppression de postes de tra-

vail due à une restructuration dictée par le progrès technique. Enfin, la région tout entière est appauvrie par l'élimination d'une cellule de production et du flux de revenus qu'elle assurait. Les rentrées fiscales s'amenuisent et le commerce local subit un préjudice sensible.

La menace que font planer les raiders sur l'entreprise présente l'avantage, pensent certains, de tenir en haleine la Direction de la firme, de la stimuler et de la contraindre à l'initiative. Il est toutefois permis de penser que rien ne peut être entrepris, aucune politique à long terme ne peut être conçue et méthodiquement suivie, aucun effort soutenu ne peut être accepté dans un climat d'incertitude totale qui s'ajoute aux aléas de la conjoncture.

Chacun, au sein de l'entreprise, n'aura plus dans ce système comme souci majeur que celui de prendre connaissance, chaque matin, du cours de l'action en bourse. Toute élévation paraîtra suspecte et sera source d'inquiétude.

On paraît attacher de plus en plus d'importance, depuis quelques années, à ce que beaucoup appellent la culture d'entreprise. Pense-t-on réellement que celle-ci s'améliore lorsque les collaborateurs ignorent le matin pour le compte de qui ils travailleront le soir? Ou lorsque le Conseil et la Direction de la société consacrent leurs efforts et leur temps à contrecarrer les manœuvres des prédateurs au lieu d'œuvrer en faveur du développement de la firme?

Nous débouchons sur une situation intolérable

On a cru longtemps qu'émettre une majorité d'actions nominatives largement répandues dans le public était pour la société un gage de stabilité. Aujourd'hui, on s'aperçoit que c'est au contraire une manière presque infaillible de se faire absorber rapidement ou de disparaître à jamais.

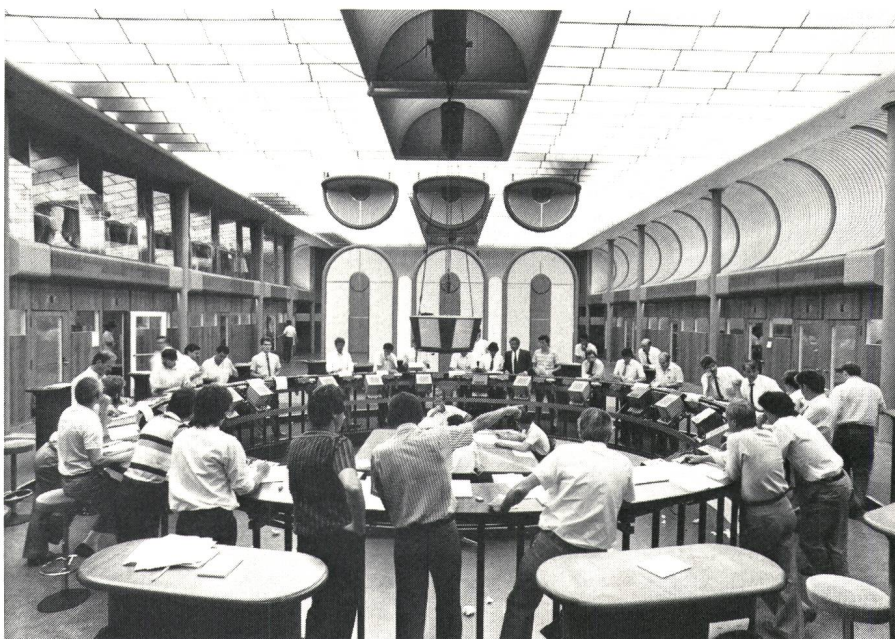
Cette situation ne peut se prolonger indéfiniment. Elle ne satisfait personne, à l'exception de quelques spéculateurs, et débouche parfois sur des absurdités. Par exemple, lorsque les raiders se manifestent, il faut réagir rapidement afin de ne pas être pris de vitesse. Que faire? Toutes les données sont aujourd'hui modifiées et même la convocation d'une assemblée générale ménage des embûches. En effet, ne convoquer que les actionnaires inscrits, alors qu'on s'est réservé le droit statutaire de refuser cette qualité à des demandeurs jugés suspects, est présenté comme une confiscation du pouvoir de décision et de contrôle par les organes dirigeants de la société au détriment des détenteurs du capital. Il semble du moins que tel est l'avis du Tribunal fédéral, dans un arrêt récent, et cette opinion n'est pas sans fondement.

Il faut donc convoquer d'anciens actionnaires de l'assemblée, surpris de se voir brusquement attribuer des droits sociaux alors qu'ils ont cédé leurs droits patrimoniaux en même temps que leurs titres. Cela revient à confier le sort de l'entreprise à ceux qui ont prouvé clairement qu'ils s'en désintéressaient en vendant leurs actions. Ils n'auront pas moins à décider de ce qui ne les concerne plus, sans avoir bien sûr à en supporter jamais les conséquences. Bien que légal, le procédé paraît cependant étrange.

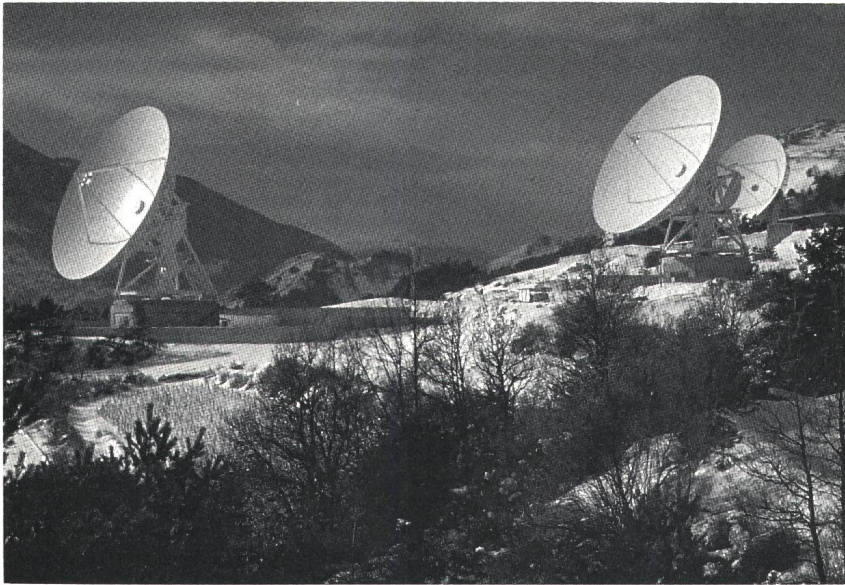
Réformer le droit des Sociétés anonymes

On sait qu'un projet de réforme du droit des Sociétés anonymes est à l'étude. Nul ne peut dire à présent déjà sur quelles dispositions déboucheront finalement les débats au Parlement. De toute manière l'affaire prendra du temps. Les récents événements nous inspirent d'ores et déjà quelques remarques:

– Premièrement, il est urgent que les moyens soient rendus aux entreprises pour agir dans le sens de leur finalité, qui est de produire et non pas de disparaître en alimentant la spéculation.



... que le secteur tertiaire...



... ne sauraient se passer d'un réseau de télécommunications performant.

- Deuxièmement, on doit se demander comment éviter que des prédateurs soient attirés par les réserves de la société? Distribuer celles-ci aux actionnaires serait priver l'entreprise de toutes possibilités de développement et la placer en situation difficile en cas de crise. Le seul moyen de faire profiter immédiatement les actionnaires de ces réserves sans réduire les disponibilités de la firme serait probablement de distribuer des actions gratuites. Malheureusement, en Suisse, le procédé est rendu presque impraticable pour des raisons fiscales. L'impôt à payer dans ce cas atteint fréquemment près de la moitié de la valeur du titre.
- Troisièmement, il est probable que la liberté de refuser l'inscription de nouveaux actionnaires sans motifs justifiés ne sera plus reconnue.
- Quatrièmement, en revanche, on peut penser que la faculté de refuser l'inscription d'actionnaires étrangers sera maintenue, afin de conserver le caractère suisse de nos entreprises. Mais il est aussi permis de se demander si semblable restriction se justifie encore à une époque où tout s'internationalise et se libéralise, d'autant plus que nos plus brillantes multinationales ne se font pas faute de racheter des firmes étrangères? Il apparaît pourtant qu'une autre raison pourrait militer en faveur d'une mesure semblable. Aussi longtemps qu'aucun ordre monétaire international ne sera pas établi, le franc suisse, monnaie d'un petit pays, peut subir des fluctuations aussi vives que brusques. Une forte hausse du dollar contre le franc suisse pourrait alors provoquer une vague d'offres publiques d'achat de la part d'entreprises étrangères guidées par l'appât d'un gain financier à court terme, bien davantage que par des perspectives d'exploitation industrielle.

- Cinquièmement, quiconque souhaite dominer une société devrait être tenu de s'annoncer, et cela avant d'avoir procédé à des achats massifs d'actions. Telle est la règle dans la plupart des pays étrangers. On obtiendrait ainsi une transparence que beaucoup de raiders redoutent.
- Sixièmement, la société devrait conserver la possibilité de refuser l'inscription de tout candidat à une prise de contrôle si celui-ci ne peut fournir la preuve de sa compétence dans la branche ou s'il est vraisemblable qu'il ne songe qu'à supprimer un concurrent.

Quoi qu'il en soit, il sera difficile de trouver une solution qui satisfasse tous les intérêts légitimes en présence, notamment: les entreprises qui ne demandent qu'à poursuivre leur développement et non à disparaître; les groupes industriels ou de services qui tendent à croître très normalement en procédant à des acquisitions et à la diversification; les bourses, les banques, les fonds de placement, les gérants de fortune et autres défenseurs légitimes d'un marché financier aussi dépourvu d'entraves que possible.

Les conséquences d'un «noyau dur»

On s'aperçoit actuellement que, en Suisse comme ailleurs, la seule réaction possible d'une entreprise menacée par une OPA hostile ou par des manœuvres purement spéculatives consiste dans la création d'un noyau dur, soit à titre préventif, soit après qu'un raider s'est manifesté. Cette solution revient à le livrer aux uns – qui présentent certes le grand avantage d'avoir été choisis librement – pour éviter d'être saisi par d'autres dont l'entreprise convoitée a tout à redouter. Ce faisant, l'autonomie de la société n'est pas moins sérieusement réduite.

Au cas où cette méthode se généraliserait – ce qui n'est pas exclu – ce serait alors la fin du rôle primitivement assigné en Suisse à la Société anonyme.

L'assemblée des actionnaires aussi bien que le Conseil d'administration ne sont plus que des façades. Leur pouvoir de décision est transféré à cet organe nouveau et non institutionnalisé qu'est le noyau dur. L'assemblée générale et le Conseil n'auraient donc plus d'autres raisons d'être que de se conformer au rituel encore exigé par la loi.

Bien sûr, tel fut toujours le cas des Sociétés anonymes de caractère familial, dans lesquelles le fondateur ou ses descendants ont pu demeurer actionnaires majoritaires. Rien, dans ce cas, n'est aujourd'hui modifié. Mais, précisément, le législateur n'a pas conçu la Société anonyme dans l'idée qu'elle serait dominée par une famille à qui la Société à responsabilités limitées était plutôt réservée. On sait le peu de succès de cette formule en Suisse pour des raisons fiscales essentielles.

Enjeu capital

Nous risquons donc d'être placés en face d'une modification profonde des structures de notre économie, caractérisées par un réseau très complexe de cellules dominantes et dominées, ou les deux à la fois. Désormais, un créateur d'entreprise hésitera beaucoup à s'ouvrir au public s'il a besoin de fonds importants pour financer son développement. En effet, s'il peut être assuré qu'il conservera toute la responsabilité de sa firme si ses affaires vont mal, il sait d'avance qu'il en sera tôt ou tard dépossédé s'il assure la prospérité de son affaire.

Tels nous paraissent être les aspects principaux du problème auquel le Parlement devra proposer des solutions lors de la révision de la loi sur la Société anonyme. La tâche du Parlement ne sera pas simple, mais l'enjeu est d'importance capitale.

Service de presse IFCAM

Commentaire de la rédaction:

Les entreprises industrielles évoluent dans un milieu économique en pleine mutation. Dans notre pays, comme ailleurs, on assiste à des restructurations, suppressions ou concentrations d'entreprises et, depuis moins longtemps, à des tentatives de prise de contrôle par le biais d'offres publiques d'achat. L'ingénieur et le spécialiste de quelque discipline technique qu'il soit ne peuvent rester insensibles à cette évolution. Nous avons pensé que cet article pourrait intéresser de nombreux lecteurs du «Bulletin technique PTT». Dû à la plume de M. François Schaller, professeur honoraire à l'Université de Lausanne, éminent économiste et président du Conseil de banque de la Banque nationale suisse, il constitue une information de valeur sur un problème d'actualité.

La rédaction