

**Zeitschrift:** Technische Mitteilungen / Schweizerische Post-, Telefon- und Telegrafienbetriebe = Bulletin technique / Entreprise des postes, téléphones et télégraphes suisses = Bollettino tecnico / Azienda delle poste, dei telefoni e dei telegrafi svizzeri

**Herausgeber:** Schweizerische Post-, Telefon- und Telegrafienbetriebe

**Band:** 69 (1991)

**Heft:** 3

**Artikel:** Schnurloses Telefon TRITEL Mesocco

**Autor:** Kummer, Hans / Götte, Rudolf / Joss, Ernst

**DOI:** <https://doi.org/10.5169/seals-876280>

### **Nutzungsbedingungen**

Die ETH-Bibliothek ist die Anbieterin der digitalisierten Zeitschriften. Sie besitzt keine Urheberrechte an den Zeitschriften und ist nicht verantwortlich für deren Inhalte. Die Rechte liegen in der Regel bei den Herausgebern beziehungsweise den externen Rechteinhabern. [Siehe Rechtliche Hinweise.](#)

### **Conditions d'utilisation**

L'ETH Library est le fournisseur des revues numérisées. Elle ne détient aucun droit d'auteur sur les revues et n'est pas responsable de leur contenu. En règle générale, les droits sont détenus par les éditeurs ou les détenteurs de droits externes. [Voir Informations légales.](#)

### **Terms of use**

The ETH Library is the provider of the digitised journals. It does not own any copyrights to the journals and is not responsible for their content. The rights usually lie with the publishers or the external rights holders. [See Legal notice.](#)

**Download PDF:** 29.03.2025

**ETH-Bibliothek Zürich, E-Periodica, <https://www.e-periodica.ch>**

# Schnurloses Telefon TRITEL Mesocco

Hans KUMMER und Rudolf GÖTTE, Solothurn, sowie Ernst JOSS, Bern

## 1 Einleitung

Mit der Einführung des schnurlosen Telefonapparates Radiotel im Jahre 1985 und kurz darauf des Portatel haben die PTT rasch und konsequent auf die stark steigende Nachfrage der Kunden reagiert. Mehr als 60 000 Geräte Portatel wurden von den PTT-Betrieben beschafft und installiert.

Die rasch fortschreitende Entwicklung der Technik und der Wunsch nach kleineren, handlicheren Geräten waren ausschlaggebend für die Beschaffung eines Nachfolgegerätes zum Portatel. Die Wahl fiel auf das auf die neuen Bedürfnisse des Marktes abgestimmte TRITEL Mesocco von Ascom.

Die Ergebnisse der Typenprüfung und die ersten Betriebserfahrungen mit dem SINUS 12 der Deutschen Bundespost Telekom veranlassten die PTT-Betriebe, eine erste Serie von TRITEL Mesocco zu bestellen.

## 2 Systemtechnik der schnurlosen Telefone

Heute stehen verschiedene Systeme von schnurlosen Telefoneinrichtungen im Einsatz, die teilweise in [1] behandelt sind. Im Gegensatz zur damaligen Zeit werden heute nicht nur Systeme mit analoger Übertragungstechnik, sondern auch solche mit digitaler Sprachübertragung in Betracht gezogen, die jedoch nur teilweise ihre Marktreife erreicht haben. Tabelle 1 gibt eine entsprechende Übersicht, ohne dass auf die spezifischen Vor- und Nachteile eingegangen wird.

Die ursprünglich verwendete Einkanaltechnik ist kaum mehr anzutreffen, da mit der steigenden Zahl in Betrieb stehender Geräte wegen der mangelnden Verfügbarkeit des HF-Kanals kein zuverlässiger Betrieb mehr möglich ist. In den USA ist man deshalb dazu übergegangen, ein CEPT-ähnliches System, das die Verwendung eines Kanalbündels anstelle von Einzelkanälen gestattet, einzuführen. Da jedoch insgesamt nur zehn Kanäle zur Verfügung stehen, ist auch dieses System kaum geeignet, grössere Verkehrsaufkommen, wie sie in Bürogebäuden auftreten können, zu bewältigen.

Das in [1] beschriebene CT1-System hat sich in den europäischen Ländern, die sich für dessen Einführung entschieden haben, bestens bewährt. Um der zu erwartenden Zunahme der schnurlosen Telefonapparate entsprechen zu können und das Frequenzband 914...915 MHz

bzw. 959...960 MHz für künftige Anwendungen (GSM) freizuhalten, wurde in verschiedenen Ländern innerhalb der CEPT beschlossen, den schnurlosen Telefonapparaten neu die Frequenzen 885...887 MHz bzw. 930...932 MHz zuzuteilen. Damit steht ein Bündel von 80 aufeinanderfolgenden Kanälen im 25-KHz-Raster zur Verfügung, das bei entsprechender Auslegung der Geräte auch sehr grosse Verkehrsaufkommen bewältigen kann.

Erweiterungen, besonders im Bereich der Datenübertragung und der Geräteidentifikation, wurden entwickelt, um einerseits die geforderte Telepoint-Funktion<sup>1</sup> zu erfüllen und andererseits auf neue Anwendungen im Bereich der drahtlosen Haustelegonzentralen vorbereitet zu sein. Der so gebildete Standard wird häufig mit CT1+ bezeichnet.

CT2 entspricht einem vom DTI (Department of Trade and Industry) in Grossbritannien geförderten schnurlosen Telefonsystem, bei dem die Sprache digital mit 32 kbit/s je Richtung übertragen wird. Um die Duplexfunktion zu erfüllen, wechseln die Geräte im 1-ms-Rhythmus von Senden auf Empfang. Das Modulationssignal muss dazu im Verhältnis 2:1 zeitkomprimiert bzw. expandiert werden. Der Grundgedanke ist auch, möglichst viele Gerätefunktionen so zu definieren, dass sie mit Hilfe digitaler integrierter Schaltungen verwirklicht werden können. Dadurch erhofft man sich geringere Kosten und kleinere Geräte im Vergleich zu den Analogeinrichtungen.

Einen Schritt weiter als CT2 geht DECT (Digital European Cordless Telecommunication), indem nicht nur die Duplexfunktion digital gelöst, sondern auch der Kanal-Vielfachzugriff ähnlich wie bei PCM rein digital verwirklicht werden soll. Beim jetzigen Stand der Normierung und der Entwicklung sind auf einem Hochfrequenzkanal gleichzeitig 12 Sprachkanäle vorgesehen. Aus heutiger Sicht rechnet man, dass solche Geräte ab Mitte der 90er Jahre – in erster Linie im Bereich der drahtlosen Haustelegonzentralen – eingesetzt werden.

In den USA wurden verschiedene Frequenzbänder zur gleichzeitigen Benützung durch schnurlose Telefoneinrichtungen mit Modulation im Spread-Spectrum<sup>2</sup> und

<sup>1</sup> Telepoint erlaubt es, mit einem schnurlosen Telefon über öffentliche Basisstationen abgehende Gespräche zu führen.

<sup>2</sup> Spread Spectrum ist eine Modulationstechnik für Mehrfachzugriff, die schmalbandige Signale mit Hilfe eines rauschartigen Hilfssignals (z.B. Pseudoräuschen) auf ein verhältnismässig breites Frequenzband verteilt. Beim Empfang wird das ursprüngliche Signal aus dem verbreiterten Spektrum durch Korrelation wiederhergestellt.



Tabelle 1. Übersicht der schnurlosen Telefonsysteme

Bezeichnung	Frequenzband	Duplexart	Mehrfachzugriff*	Land	Stand/Bemerkung
(CT 1)	1,6/49 MHz	Frequenz	f; 1 Kanal	Diverse	Veraltet
CT 1.5	1,6/49 MHz	Frequenz	f; 10 Kanäle	UK	Standard
(FCC)	46/49 MHz	Frequenz	f; 10 Kanäle	USA	Standard
CT 1/CEPT	915/960 MHz	Frequenz	f; 40 Kanäle	CEPT	In einigen CEPT-Ländern Standard
CT 1/CEPT	885/930 MHz	Frequenz	f; 80 Kanäle	CH, D	Neuer Standard
CT 1+ /CEPT	885/930 MHz	Frequenz	f; 80 Kanäle	(D)	Mit Ergänzungen für Telepointbetrieb
CT 2	870/915 MHz	Zeit	f; 40 Kanäle	UK	Einführung propagiert für Telepointanwendung in Deutschland
DECT	1600 MHz	Zeit	Zeit	Europa	In Entwicklung
			12 Sprechkanäle je HF-Verbindung		Einsatz ab Mitte 90er Jahre geplant
(FCC)	2500 MHz und andere	Spread-Spectrum		USA	FCC hat Frequenzbereich zur Verfügung gestellt

FCC Federal Communications Commission, USA

\*f: Im Frequenzbereich

Zeit: Im Zeitbereich

andere Dienste freigegeben. Bisher sind allerdings noch keine konkreten Produkte oder Projekte bekannt.

### 3 TRITEL Mesocco aus der Sicht des Verwenders

Die ersten Modelle der schnurlosen Telefonapparate erfüllten bereits den Wunsch nach wesentlich grösserer Bewegungsfreiheit, doch blieb ein wichtiger Mangel, nämlich die Gerätegrösse, die das ständige Mittragen des Handapparates stark beeinträchtigte.

Das TRITEL Mesocco bietet als Vorteil gegenüber dem früheren Portatel eine wesentliche Reduktion des Volumens und des Gewichts vom Handapparat bei erhöhtem Bedienkomfort und erweiterten Funktionen; es ist zu einem Komfort-Taschentelefon geworden.

Figur 1 zeigt das Gerät, bestehend aus Basis- und Handapparat.

### 31 Aufbau und Bedienungselemente

Deutlich erkennt man am Handapparat das Tastenfeld mit den 20 Tasten, die 16stellige Anzeigeeinheit, die Hö-

reröffnung und den charakteristischen Bügel, der das Mikrofon enthält und die Funktion der üblichen Gabel übernimmt. Die Antenne, auf der Oberseite des Gerätes, ist als Wendelantenne ausgeführt. Dies ermöglicht eine sehr kompakte, den Benutzer nicht störende Bauweise.

Der Akkumulator ist von der Rückseite her zugänglich und kann durch den Benutzer ausgewechselt werden. Ein Reserveakkumulator steht stets in Ladung gehalten im Basisapparat zur Verfügung. Der Handapparat kann mit einem Klipp versehen werden, der das Ankleben an die Bekleidung, an den Gürtel usw. ermöglicht.

Eine Vertiefung im Basisapparat nimmt den Handapparat auf. Ist der Handapparat aufgelegt, wird dessen Akkumulator nachgeladen, wobei sein Ladezustand wie der des Reserveakkumulators mit einer Leuchtdiode angezeigt wird. Zwei Funktionstasten dienen der Einstellung der Ruflautstärke und -kadenz am Basisapparat. Eine dritte Taste gilt als Ruftaste und ermöglicht eine einfache Signalisierung zwischen Basis- und Handapparat. Eine Leuchtdiode zeigt den Verbindungsaufbau an. Die Antenne des Basisapparates ist beweglich, was gestattet, den Basisapparat als Tisch- oder Wandstation zu benutzen. Die Kabelanschlüsse für die Telefonleitung sowie für den Netzadapter sind von der Unterseite des Gerätes her zugänglich. Beide Kabel werden gesteckt,



ohne dass es nötig ist, das Gerät zu öffnen. So bleibt die Installation sehr einfach.

## 32 Funktionen

### 321 Telefonieren

Die ankommenden Verbindungen werden sowohl auf dem Basisapparat als auch auf dem Handapparat mit Dreitonruf signalisiert. Dabei können Lautstärke und Kadenz der Dreitonfolge im Hand- und im Basisapparat vom Benutzer eingestellt werden. Im Handapparat kann ausserdem zwischen einer hohen und einer tiefen Tonlage gewählt werden. Ein ankommender Ruf wird zusätzlich durch Blinken des entsprechenden Symbols in der Anzeige des Handapparates signalisiert.

Das TRITEL Mesocco ist für *Impulswahlverfahren* (IWW) und für *Tontastenwahl* (TTW) ohne Begleitzeichen ausgelegt. Bei der Installation des Gerätes kann das Wahlverfahren den örtlichen Gegebenheiten angepasst werden. Ist ein Gerät auf IWW programmiert, kann während der Dauer eines Gespräches das Wahlverfahren temporär auf Tontastenwahl umgeschaltet werden. Dies wird zum Beispiel im Verkehr mit Mailboxen oder Anrufbeantwortern benötigt.

Um den Bedienkomfort zu erhöhen und die Belegungszeit des HF-Kanals zu minimieren, wurde beim TRITEL Mesocco eine «Wahlvorbereitung» eingebaut, so dass die zu wählenden Ziffern vor dem Öffnen des Bügels eingegeben werden können. Eingabefehler können korrigiert werden, ohne dass jeweils die ganze Nummer neu gewählt werden muss.

Die zuletzt gewählte Telefonnummer kann durch den Druck einer Taste wiedergewählt werden. Dabei ist es nicht nötig, auf den Summton zu warten, da das Gerät über einen Summtonempfänger verfügt. Dies gilt auch bei entsprechender Programmierung der Amtskennziffern, wenn der Apparat an einer Teilnehmervermittlungsanlage angeschlossen ist.

Der *Notizspeicher* gestattet es, eine Telefonnummer zu speichern und abzurufen, wobei die Speicherung auch während eines laufenden Gespräches geschehen kann. Im Gegensatz zum Wahlwiederholerspeicher wird der Notizspeicher bei einem neuen Wahlvorgang nicht überschrieben. Einspeichern und Abrufen des Notizspeichers werden mit einer einzigen Taste vorgenommen.

Das TRITEL Mesocco verfügt über 20 *Kurzwahlspeicher*, die alle eine bis zu 20stellige Telefonnummer aufnehmen können. Sie werden in einem elektrisch änderbaren Festspeicher (EEPROM) im Handapparat gespeichert.

Die *Direktruf*-Funktion ermöglicht behinderten Personen oder Kindern zu telefonieren. In diesem Fall wählt das Gerät automatisch nach dem Öffnen des Bügels die Nummer aus dem Kurzwahlspeicher 00. Die Tastatur ist für weitere Eingaben gesperrt.

Im TRITEL Mesocco können bis zu vier siebenstellige *Amtskennziffern* markiert werden. Somit wird bei Wahl ab Speicher (Kurz- oder gewöhnliche Wahl) automatisch auf Summton gewartet.

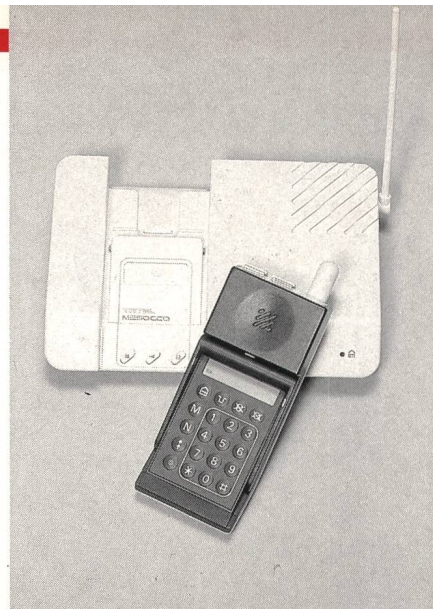


Fig. 1 TRITEL Mesocco

Erd- und Flash-Kriterium (Steuertastenfunktion bei Frequenzwahl) sind im TRITEL Mesocco vorgesehen.

### 322 Weitere Bedienungsfunktionen

Durch Drücken einer Taste am Handapparat kann das Mikrofon vorübergehend aus- und wieder eingeschaltet werden (Stummschaltung). Dieser Betriebszustand wird auf dem Anzeigefeld signalisiert.

Soll unmittelbar an ein Gespräch oder an einen erfolglosen Wahlversuch eine neue Nummer gewählt werden – Wiederbelegung –, so braucht dazu die HF-Verbindung nicht abgebrochen zu werden. Mit Hilfe eines Tastendrucks kann die bestehende Telefonverbindung abgebrochen und eine Neubelegung eingeleitet werden.

In vielen Fällen ist man nicht auf die akustische Signalisierung des Handapparates angewiesen, z.B. wenn eine andere Telefonglocke vorhanden ist, oder man möchte nur abgehende Gespräche vom TRITEL Mesocco aus führen. In diesen Fällen kann der Handapparat mit einer einfachen Bedienprozedur ausgeschaltet werden. Er ist dann nicht mehr anrufbar, kann aber sofort nach Öffnen des Bügels ein anstehendes Gespräch übernehmen. In der Betriebsart «ausgeschaltet» wird der Akkumulator kaum mehr belastet. Es ist daher möglich, das Gerät mehrere Wochen in diesem Betriebszustand zu belassen; bei Bedarf ist es trotzdem sofort betriebsbereit.

### 323 Serviceeinstellungen

Alle Speicher sind auf ihre bei der Lieferung eingegebenen Grundeinstellungen rückstellbar.

Die Zugehörigkeit des Handapparates zum Basisapparat (Paarung) wird im Identifikationscode der Geräte festgelegt. Dieser Code wird dem Basisapparat bei der Fertigung zugewiesen. Der Handapparat übernimmt ihn bei der Paarung, welche auch vor Ort durchgeführt werden kann. Dies erlaubt dem Servicemonteur, nur den defekten Apparateteil auszutauschen. Missbräuchen wurde begegnet, indem nur der zuletzt gepaarte Handapparat mit dem Basisapparat Verbindung aufnehmen kann.



## 324 Anzeigen und Hinweistöne

Eine 16stellige Flüssigkristallanzeige (LCD), die noch sieben verschiedene Symbole anzeigen kann, dient der Darstellung der gewählten Rufnummer. Ist eine Rufnummer länger als 16 Ziffern, so werden die zuerst gewählten Ziffern aus der Anzeige geschoben. Die Symbole zeigen folgende Betriebszustände an:

- Batterieladung
- Verbindungsaufbau intern
- temporäre Umschaltung auf TTW
- Verbindungsaufbau extern
- Mikrophonstumschaltung
- Notizspeicherbelegung
- Service.

In gewissen Betriebsfällen und bei bestimmten Operationen wird der Benützer durch *Hinweistöne* (akustische Signale) aufmerksam gemacht, etwa

- bei Tastendruckquittung mit Unterscheidung zwischen akzeptierter und nicht akzeptierter Prozedur
- wenn kein HF-Verbindungsaufbau möglich ist
- wenn das Gespräch länger als 15 Minuten dauert
- beim Verlassen des Versorgungsbereiches
- wenn der Akkumulator entladen ist.

## 4 Aufbau und Arbeitsweise des Gerätes

### 41 Kanalverwaltung / Protokoll

#### 411 Kanalverteilung

Im zugeteilten Frequenzspektrum sind 80 Duplexkanäle verfügbar. Jedes TRITEL Mesocco kann nur 40 davon entsprechend dem Kennungscode belegen. Geräte mit geradem Kennungscode verwenden ausschliesslich die Kanäle 1 bis 40, solche mit ungeradem Kennungscode die Kanäle 41 bis 80. Die Aufteilung der Kanäle in zwei fest zugeteilte Bündel bringt den Vorteil, dass die Abtastzeiten halbiert werden und der durchschnittliche Stromverbrauch reduziert wird. Die gleichmässige Verteilung auf beide Kanalbündel wird durch die fortlaufende Zuteilung der Kennungscode im Werk sichergestellt. Um die für den Verbindungsaufbau benötigte Zeit herabzusetzen, sind innerhalb der 40 Kanäle in Abhängigkeit des Kennungscode acht Vorzugsbündel mit je fünf Kanälen definiert.

#### 412 Suchverfahren

Für die Steuerung der Geräte, die Signalisierung und alle für den Betrieb nötigen Informationen werden Datentelegramme benötigt. Beim Suchlauf arbeiten Basis- und Handapparat je mit einem Speicher, der den Belegungsstatus der Kanäle enthält. Wenn ein Kanal zwischen zwei Suchläufen vom Zustand «nicht besetzt» in den Zustand «besetzt» wechselt, wird der Suchlauf gestoppt und der Datenempfänger eingeschaltet. Wenn innerhalb der doppelten Telegrammdauer kein gültiges Telegramm empfangen werden kann, wird dieser Kanal als

«besetzt» eingetragen. Kanäle, die als «besetzt» eingetragen sind, werden bei einem möglichen Verbindungsaufbau nicht auf ihre Belegbarkeit geprüft, sondern übersprungen. Wenn ein Kanal während zweier Abtastzyklen als «nicht besetzt» erkannt wird, findet eine Rücksetzung im Kanalbelegungsspeicher statt. Im Normalbetrieb arbeitet die Kanalabtastung des Basis- und des Handapparates gemäss *Figur 2*.

### 413 Suchlauf bei Verbindungsaufbau

Wenn eine Verbindung aufgebaut werden soll, prüft der aufbauende Teil zuerst die Belegung der Vorzugskanäle. Ist ein Kanal als «nicht besetzt» im Speicher eingetragen, wird er beidseitig auf seine Belegbarkeit hin überprüft und anschliessend belegt. Sofern innerhalb der Vorzugskanäle kein belegbarer Kanal mehr zur Verfügung steht, wird ein Kanal aus dem Gesamtbündel gesucht. Sollte im Kanalabbild des Gesamtbündels kein freier Kanal vorhanden sein, werden sämtliche Kanäle des Gesamtbündels auf ihre Belegbarkeit hin untersucht. Dieser Vorgang wird wiederholt, solange ein Verbindungswunsch besteht.

### 42 Datenübertragung

Die Steuerinformationen, etwa bei Verbindungswunsch, Abbruch, für Wählziffern usw., werden mit einer Datenrate von 1 kbit/s übertragen. Mit jedem Steuer- oder Antworttelegramm werden auch der gültige Kennungscode und die Kanalnummer übertragen.

#### 421 Modulationsart

Die verwendete kohärente Phasenmodulation (coherent PSK) garantiert eine hohe Übertragungssicherheit auch bei schlechter Verbindungsqualität. Die Modulation und die verhältnismässig aufwendige Demodulation des Datensignals übernehmen der Mikroprozessor und ein integrierter Demodulator im Basis- und im Handapparat (*Fig. 3*).

Der quartzgesteuerte Empfängertakt wird während der Übertragung eines Telegramms laufend nachsynchronisiert. Die Abtastrate von 15,6 kHz und die digitale Integration des Signals ermöglichen eine sehr zuverlässige Demodulation des Datensignals.

#### 422 Telegrammstruktur

Jedes Telegramm besteht aus folgenden Grundelementen (*Fig. 4*):

- Kopf für Takt- und Rahmensynchronisation: 3 Bytes
- Geräteidentifikation (Kennung): 3 Bytes
- Kanalnummer: 1 Byte
- Steuerungs- und Datensicherungsbits: 2 Bytes
- Nutzdaten: 1 Byte.

Die ersten 12 Bits werden für die Synchronisation des Empfängertaktes verwendet. Der zweite Teil des Telegrammkopfes enthält eine 12-Bits-Rahmensynchronisa-



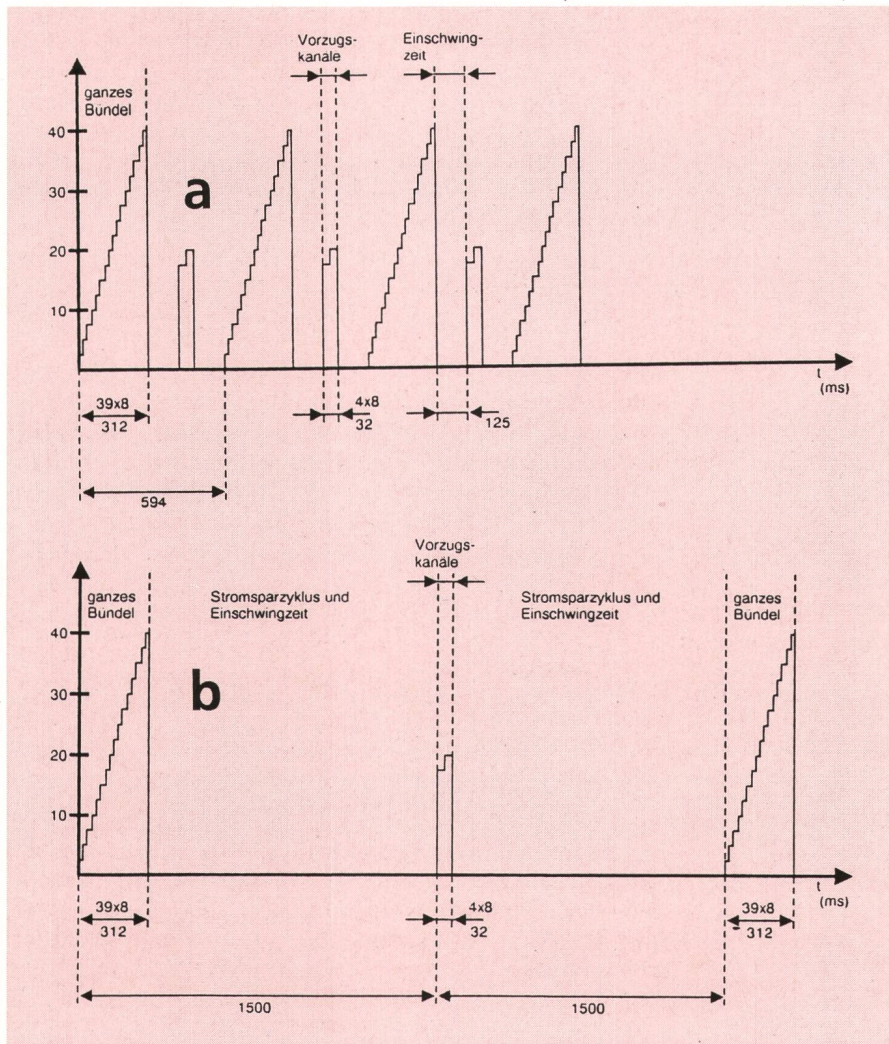


Fig. 2 Kanalabtastung im Basisapparat (a) und Handapparat (b) [ohne Datenauswertung]. Für jeden Kanal, der zwischen zwei Suchläufen von «nicht besetzt» auf «besetzt» wechselt, werden 165 ms zusätzlich benötigt

tions-Sequenz. Ein Vergleich auf Übereinstimmung des empfangenen Signales wird je Bitlänge zweimal durchgeführt. Dadurch wird eine phasenrichtige Rahmensynchronisation ermöglicht.

Die Geräteidentifikation mit einer Länge von 20 Bits (über 1 Mio Möglichkeiten) wird in 3 Bytes übertragen. Je Byte wird 1 Bit als Rahmen verwendet, damit keine Übereinstimmung mit der Synchronisationssequenz möglich wird.

### 43 Ladekonzept

Das Ladekonzept verfolgt zwei Hauptziele:

- grösstmögliche Verfügbarkeit des Handapparates
- möglichst lange Lebensdauer der Akkumulatoren.

#### 431 Laden des Akkumulators im Handapparat

Wenn der Handapparat auf dem Basisapparat aufliegt, wird der Akkumulator des Handapparates aufgeladen. Es sind zwei Ladungsarten vorgesehen:

- Schnellladung (Ladestrom etwa 120 mA)
- Erhaltungsladung (Ladestrom etwa 40 mA).

Der Handapparat ist mit einem Ladezustandszähler ausgerüstet, der die Akkumulatorkapazität mit einer Auflösung von 3 mAh erfasst und die Ladung entsprechend steuert. Wenn der Akkumulator nach etwa fünf Stunden Schnellladung voll ist (Kapazität etwa 500 mAh), wird auf Erhaltungsladung umgeschaltet. Sobald der Handapparat von der Lademulde abgehoben wird, läuft der Ladezustandszähler rückwärts. Je nach benötigtem Strom wird unterschiedlich schnell zurückgezählt. Es sind drei Betriebszustände mit entsprechendem Stromverbrauch möglich und vom Zähler berücksichtigt:

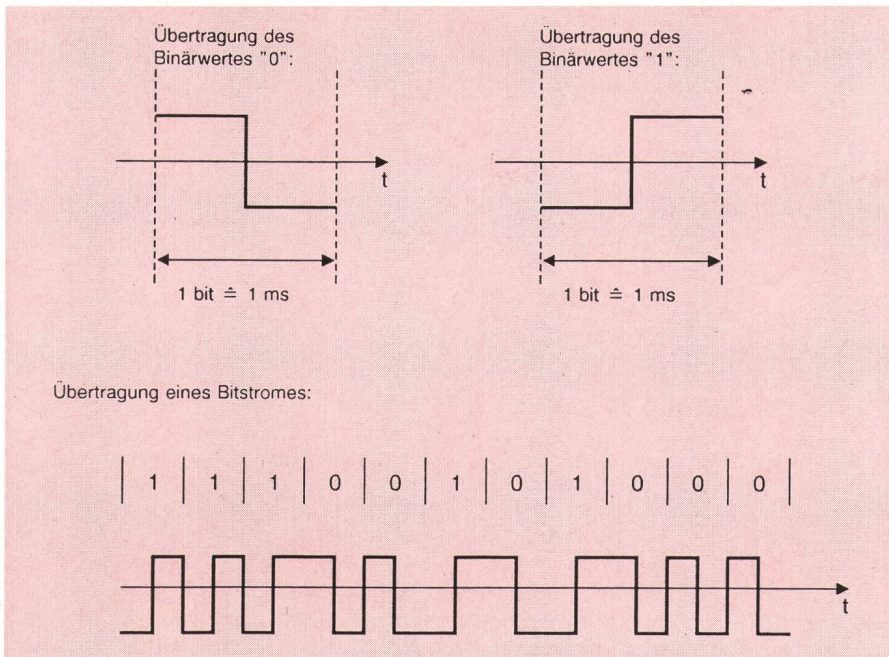
- Gesprächsverbindung (etwa 150 mA)
- Kanalsuche (etwa 85 mA)
- Ruhezustand (etwa 13 mA).

Wird der Handapparat wieder auf den Basisapparat gelegt, erfolgt so lange Schnellladung, bis der Ladezustandszähler wieder auf dem Maximum steht und damit die volle Kapazität erreicht ist. Weil der Handapparat auch im aufgelegten Zustand anrufbar bleibt (auch wenn er auf einer vom Basisapparat entfernten Lademulde aufgelegt ist), wird während dem Schnellladen zeitweise ein Teil des Stroms für den Empfänger benötigt. Auch dieser Umstand wird im Ladezustandszähler berücksichtigt.

Bei einer Umgebungstemperatur tiefer als 5 °C oder höher als 40 °C wird automatisch auf Erhaltungsladen um-



Fig. 3 Prinzip der Phasenmodulation



geschaltet, da unter diesen Bedingungen eine Schnellladung für den Akkumulator schädlich ist.

So werden auch beim Aufladen des Akkumulators drei Betriebszustände für das Addieren im Ladezustandszähler berücksichtigt (Fig. 5):

- Schnellladen (etwa 120 mA)
- Schnellladen mit eingeschaltetem Empfänger (etwa 40 mA)
- Erhaltungsladen bei Unter- oder Übertemperatur (etwa 40 mA).

Mit diesem Konzept wird versucht, den Akkumulator immer möglichst voll geladen zu halten (ergibt eine hohe Verfügbarkeit) und trotzdem nicht dauernd zu überladen oder bei ungünstigen Temperaturbedingungen zu laden, um eine lange Akkumulatorlebensdauer zu erreichen.

Der Handapparat ist mit einer vierstufigen Anzeige der verfügbaren Kapazität ausgerüstet, die von einer Spannungsüberwachung mit zwei Ansprechschwellen gesteuert wird. Die erste Schwelle liegt bei etwa 4,45 V. Sie wird mit dem A/D-Wandler des Mikroprozessors überwacht. Die zweite Schwelle liegt bei etwa 4,25 V. Sie wird erreicht, sobald die Spannungsregelung des Hochfrequenzteils in Sättigung kommt (Fig. 6).

### 432 Laden des Akkumulators im Basisapparat

Die Ladestelle für den Reserveakkumulator im Basisapparat erfüllt die gleichen Funktionen wie jene des Handapparates.

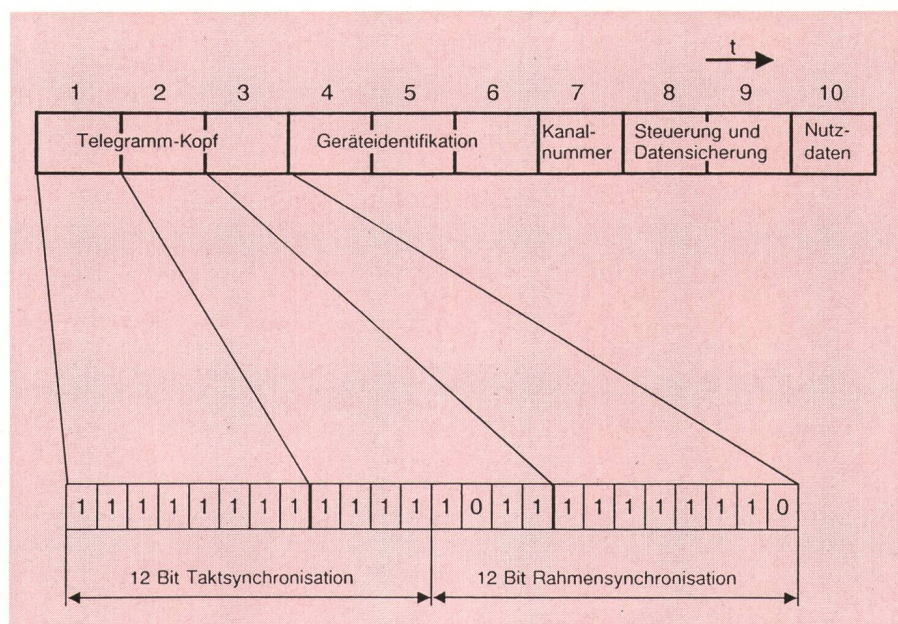
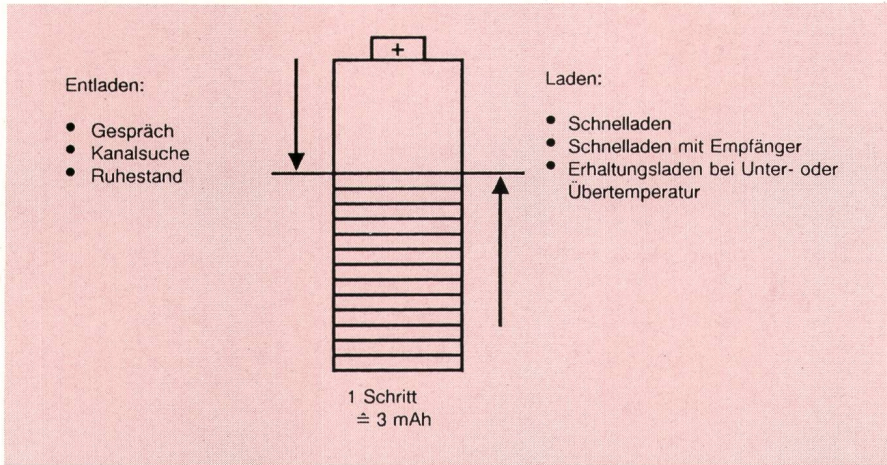


Fig. 4 Telegammaufbau



Fig. 5 Ladezustandszähler

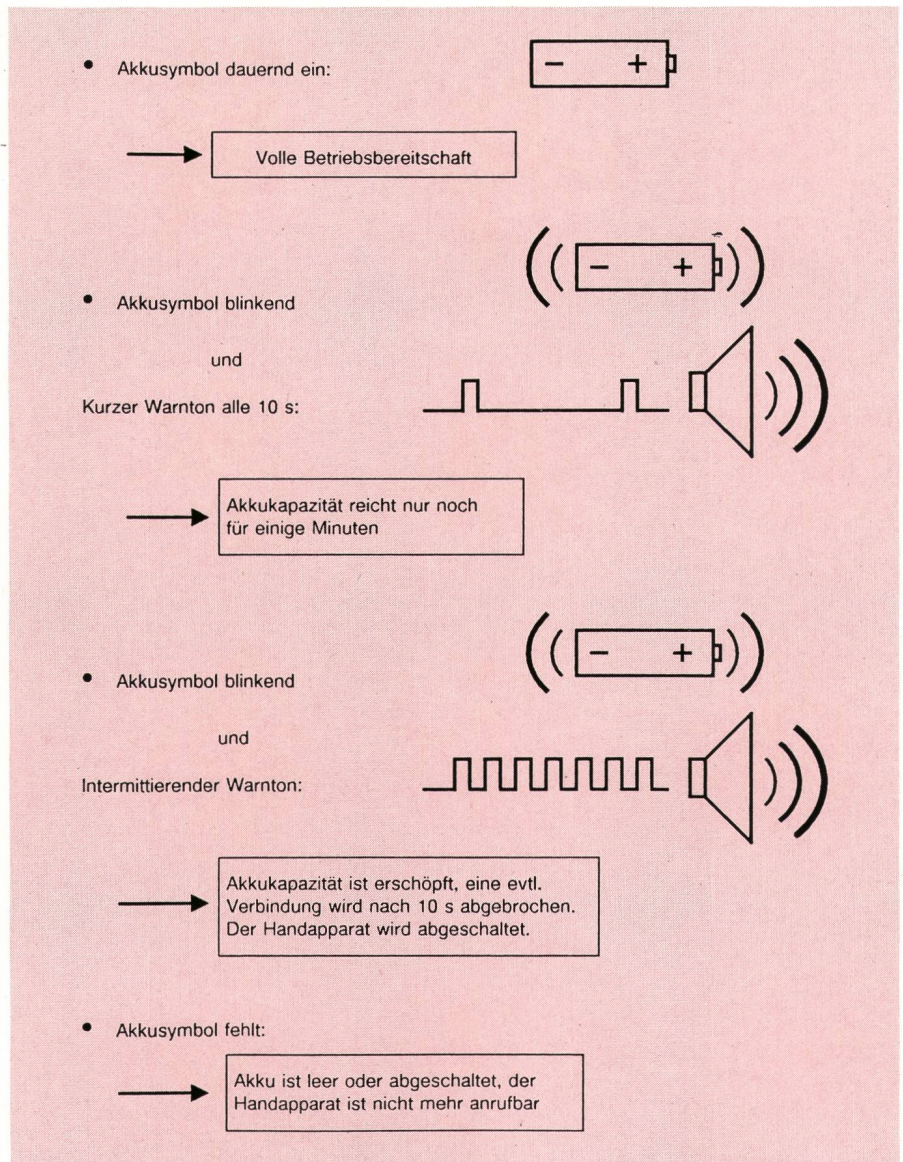


Die Randbedingungen im Basisapparat weichen von denen im Handapparat ab. Es sind beispielsweise drei Ladungsarten vorgesehen:

- reduzierte Schnellladung (etwa 90 mA)
- Erhaltungsladung (etwa 50 mA)
- Dauerladung (etwa 20 mA).

Wenn der Handapparat nicht auf dem Basisapparat aufliegt, wird entsprechend dem Ladezustandszähler und der Temperaturüberwachung auf die reduzierte Schnellladung geschaltet (Dauer etwa sieben Stunden). Die Schnellladung ist deshalb etwas reduziert, weil der Zusatzakkumulator auch während einer Gesprächsverbindung (d. h. bei eingeschaltetem Telefonie- und Hochfre-

Fig. 6 Akkumulator-Betriebszustände des Handapparats





quenzteil) möglichst schnell geladen werden soll und andererseits die Leistung des Netzgerätes nicht beliebig hoch sein kann. Sobald der Handapparat aufgelegt wird, schaltet das Gerät auf Erhaltungsladung, die mit  $1/10$  der Kapazität ( $C/10$ ) so gewählt ist, dass nach einer Nacht der Akkumulator im Handapparat und der Zusatzakkumulator weitgehend gefüllt sind.

Damit auch bei wochenlangem Laden der Zusatzakkumulator nicht beschädigt und eine möglichst lange Lebensdauer erreicht wird, wird auf Dauerladung mit etwa  $1/20$  der Kapazität ( $C/20$ ) umgeschaltet, sobald der Ladezähler auf dem maximalen Wert steht.

## 44 Schaltungsbeschreibung

### 441 Gesamtkonzept, Steuerung

#### Allgemeines

Das Gerät enthält hochintegrierte Schaltungen (IC). Neben Standard-IC wie LCD-Treiber, Kompander, Sprechschaltung und Tontasten-Wahlschaltung wird ein leistungsfähiger 1-Chip-Mikroprozessor verwendet. Der Einsatz von vier kundenspezifischen IC bringt eine weitere Erhöhung der Integrationsdichte. So sind sämtliche Filter, Niederfrequenz-Umschalter, digitale Potentiometer, Modem- und Squelch-Schaltungen in einem CMOS-IC integriert (mit SC-Technik = switched capacitors). Die zweite Kundenschaltung enthält leistungsorientierte und rauscharme Elemente für die Spannungsregelung, die Referenzspannungen, den Treiber für Hörer und Schallgeber, den Mikrophonverstärker und die Resetschaltung. Dieses IC ist in Bipolartechnologie verwirklicht.

Der Hochfrequenzteil zeichnet sich durch die kleine Zahl der Abgleichpunkte und der Komponenten aus. Dies konnte vor allem durch den Einsatz von fest abgeglichenen Keramikfiltern, -duplexern und -resonatoren sowie einem Grundtonquarzfilter für die erste Zwischenfrequenz erreicht werden.

#### Geräte-Bus

Die wichtigsten Schaltungen innerhalb der Geräteteile (Fig. 7 und 8) werden über einen seriellen Gerätebus verbunden. So konnten der Verdrahtungsaufwand und die Zahl der Kontaktstellen klein gehalten werden. Folgende IC sind über diesen Bus am Mikroprozessor angeschlossen:

#### Handapparat:

- Frequenzsynthesizer des HF-Teils
- LCD-Treiber
- NF-IC (CMOS)
- Analog-IC (Bipolar).

#### Basisapparat:

- Frequenzsynthesizer des HF-Teils
- TTW-Wahl-IC
- NF-IC (CMOS)
- Analog-IC (Bipolar).

Für logische Kriterien, die sehr schnell übertragen werden müssen (z.B. Daten, Squelch-Auswertung, Reset), wird eine direkte Verdrahtung angewendet.

#### Steuerung

Die Gerätesteuerung wird durch je einen 1-Chip-Mikroprozessor im Basis- und Handapparat sichergestellt. Der gewählte Typ *Motorola 68HC11* weist integrierte Analog-Digital-Wandler für die Erfassung von Spannungen, Ladeströmen und Temperaturen sowie 512 Bytes EEPROM-Speicher für Kennungscodes, Betriebsparameter, Abgleichwerte, Kurzwahlnummern usw. auf. Zusätzlich ist eine Überwachungsschaltung der Prozessorfunktion eingebaut, die bei unerlaubten oder fehlerhaften Zuständen automatisch den Programmablauf zurückstellt («Watch-Dog»-Funktion). Sämtliche Funktionen und Bedienprozeduren werden von den beiden Mikroprozessoren gesteuert.

Die Software wird durch ein kleines Betriebssystem verwaltet, das den Ablauf von quasi-parallelen Prozessen innerhalb des Gerätes ermöglicht. Die einzelnen Prozesse sind als Zustands-Übergangs-Automaten definiert, die untereinander Meldungen austauschen und

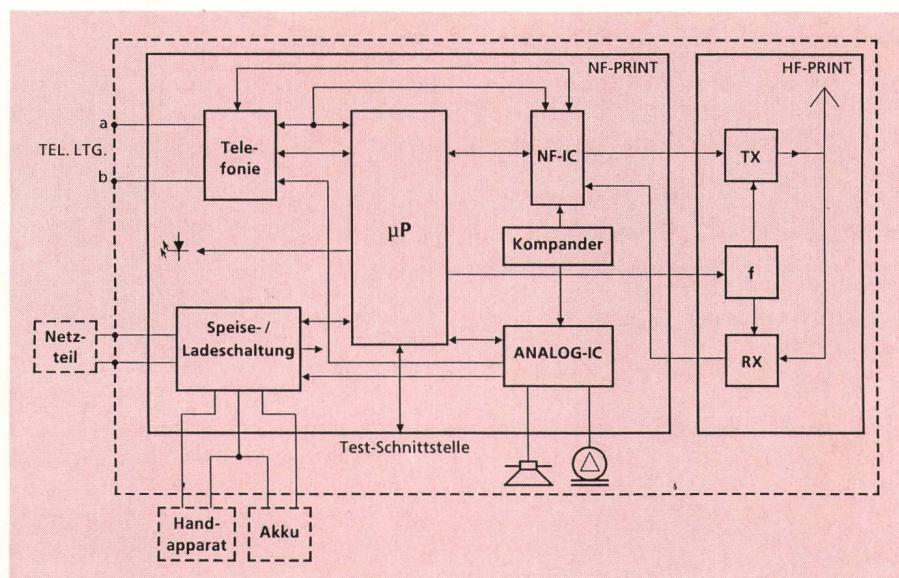
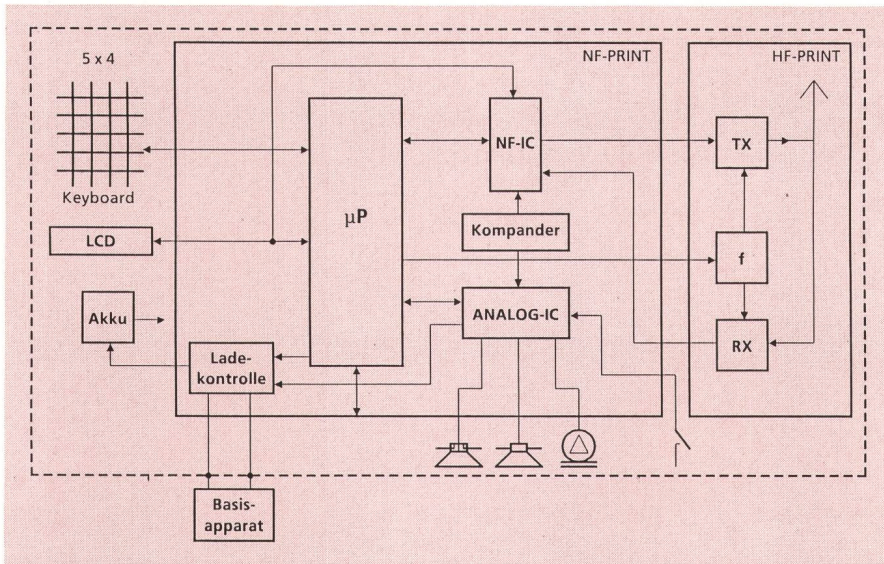


Fig. 7 Blockschaltbild Basisapparat



Fig. 8 Blockschaltbild Handapparat



über Warteschlangen miteinander synchronisiert werden.

Neben der eigentlichen Steuerung wird über eine serielle Testschnittstelle die Kommunikation zur Aussenwelt für die Inbetriebnahme, den Abgleich, das Messen und die Wartung der Geräte hergestellt.

## 442 Hochfrequenzteil

### Frequenzaufbereitung

Die Frequenzaufbereitung erzeugt die Lokaloszillatorfrequenz für den ersten Empfangsmischer und die Mischfrequenz für den Sendemischer. Der spannungsgesteuerte Oszillator (VCO) schwingt direkt auf der benötigten Frequenz. Nach einer Pufferstufe wird die Frequenz in einem Verteiler geteilt und anschliessend dem CMOS-Synthesizer zugeführt. Dessen Ausgangssignal wird im Frequenz-/Phasendetektor mit der Referenzfrequenz verglichen, und das so gewonnene Pegelsignal steuert den VCO. Ein temperaturkompensierter 12,8-MHz-Quarzoszillator liefert die Referenzfrequenz.

### Sender

Das auf der Niederfrequenzplatte vorbereitete Modulationssignal durchläuft auf der Hochfrequenzplatte ein passives Tiefpassfilter und gelangt auf den modulierbaren Quarzoszillator. Das dort erzeugte 36-MHz-Signal wird verdoppelt, gefiltert und zusammen mit dem Lokaloszillatorsignal dem Sendemischer zugeführt. Dort entsteht das Sendesignal, das gefiltert und verstärkt über die Sende-/Empfangsweiche (Duplexer) der Antenne zugeführt wird.

### Empfänger

Das hochfrequente Empfangssignal wird nach dem Duplexer verstärkt und gefiltert. Mit Hilfe des Lokaloszillators wird das Signal im Mischer auf die erste Zwischenfrequenz von 27,4375 MHz umgesetzt. Auf dieser Frequenz sorgt ein Quarzfilter für einen Teil der Nachbarkanalselektion. Nach einer Verstärkerstufe gelangt das

Signal in das Zwischenfrequenz-IC, wo es mit dem Signal eines Quarzoszillators auf eine zweite Zwischenfrequenz von 455 kHz gemischt wird. Auf dieser Frequenz geschieht die endgültige Kanalselektion mit einem Keramikfilter. Danach wird das Signal im ZF-IC dem Begrenzerverstärker und Demodulator zugeführt.

## 443 Niederfrequenzteil

### Senderichtung (vom Mikrofon bis zur Telefonleitung)

Die Sprache wird von einem Mikrofon aufgenommen, bei dem eine Elektret-Folie verwendet wird. Aufgrund des Herstellungsprozesses behält sie dauernd eine elektrostatische Ladung (Prinzip des Kondensatormikrofons). Das Sprachsignal gelangt vom Mikrofon im Bügel des Handapparates zum Mikrofonverstärker im Analog-IC. Nach dem Durchlaufen der Kompressorschaltung wird das Signal nach einer Pegelanpassung im Analog-IC einem digitalen Pegelsteller im NF-IC zugeführt. Mit diesem Regler können die Toleranzen des Mikrofons und der vorangehenden Verstärkerschaltungen ausgeglichen werden. Nach einer Bandbegrenzung und einer Pufferstufe gelangt das Signal in die Begrenzerschaltung, die auch für das zuschaltbare Datensignal als Hubbegrenzung wirkt. Im nachfolgenden fünfpoligen Tiefpassfilter wird die Bandbreite des Signals derart begrenzt, dass die vorschriftsgemässe Übertragung über die Funkstrecke möglich ist.

Mit dem Pegelsteller am Ausgang des NF-IC werden dessen Toleranzen und jene des Modulators ausgeglichen. Anschliessend wird das Sprachsignal über einen passiven Tiefpass dem Modulator des HF-Teils zugeführt.

Im Basisapparat wird das Sprachsignal vom Demodulatorausgang über einen passiven Tiefpass einem Eingangspegelsteller zugeführt. Nach einem Bandbegrenzungstiefpass und einem Hochpass gelangt es über einen Puffer im NF-IC und einen Bandpass im Analog-IC zur Expanderschaltung. Nach einem passiven Filter und einer Pegelanpassung wird das Signal schliesslich auf



den Mikrofoneingang der integrierten Sprechschaltung geführt, die es wie bei jedem normalen Telefonapparat an die a/b-Leitungsklemmen weiterleitet.

*Empfangsrichtung* (von der Telefonleitung bis zur Hörerkapsel)

Von der Telefonie-Sprechschaltung im Basisapparat gelangt das empfangene Sprachsignal über einen Differenzialverstärker zu einem Pegelsteller und einer Bandbegrenzung im NF-IC. Nach einer weiteren Filterschaltung und einer Pegelanpassung im Analog-IC wird es über die Kompressorschaltung zum Begrenzer im NF-IC weitergeleitet. Nach Durchlaufen des Modulationsfilters und Pegelstellers steuert es schliesslich den Modulator des Senders an.

Das Sprachsignal wird nach dem Demodulator im Handapparat bis zum Expander in gleicher Weise weiterverarbeitet, wie vorher beim Basisapparat beschrieben. Über die Gegentakt-Treiberstufe im Analog-IC gelangt das Signal schliesslich zur Piezo-Hörerkapsel.

## 444 Telefonieteil

### *Eingangsschaltung, Sprachpfade*

Nach einem mechanischen Gabelkontakt, einem Überspannungsschutz und einer Gleichrichter-Brückenschaltung wird in der integrierten Sprechschaltung eine 2/4-Draht-Umwandlung vorgenommen. Daneben enthält die Sprechschaltung die nötigen Verstärker und Schalter (Mute) für die Sprachsignalaufbereitung.

### *Tonrufschaltung*

Das Rufsignal wird über das Koppelglied einer Vergleicherschaltung zugeführt, die die Information in ein definiertes Rechtecksignal umwandelt. Dies wird vom Mikroprozessor untersucht und bei gültigen Anrufbedingungen als Ruf erkannt. Der Dreiton wird vom Mikroprozessor erzeugt, über den Pegelsteller im NF-IC der Treiberstufe im Analog-IC zugeführt und schliesslich im angeschlossenen Lautsprecher hörbar. Der Tonruf im Handapparat entsteht auf die gleiche Art. Er wird jedoch durch ein Steuertelegramm vom Basisapparat ausgelöst und über einen magnetischen Schallgeber abgestrahlt.

### *Wahl*

Die Wahlimpulse für die Impulswahl werden vom Mikroprozessor erzeugt. Als Wahlkontakt dient ein Transistor, der gleichzeitig bei Überspannung als Strombegrenzung und Schutz für die Sprechschaltung dient. Die Tontastenwahl wird vom Prozessor mit Hilfe eines integrierten Wahlbausteins gesteuert. Das Signal gelangt über die Sprechschaltung an die Telefonleitung.

### *Summtonauswertung*

Der Summton wird mit einem Summtonvorfilter und einer Summtonerkennungs-Software routine ausgewertet.

## 5 Technische Daten

Frequenzbereich	885...887 MHz und 930...932 MHz
Kanalzahl	80 Duplexkanäle
Kanalabstand	25 kHz
Duplexabstand	45 MHz
Kanalwahl	Automatischer Suchlauf
Sendeleistung	etwa 10 mW
Reichweite	In Gebäuden: Etwa 50 m (je nach Mauerwerk) im Freien: etwa 200 m
Sicherheit	Sicherheitscode mit 1 Mio Varianten
Stromversorgung	Basisgerät: 220 V—/50 Hz Handapparat: NiCd-Akkumulator, ausgelegt für etwa 12 Std. Betriebsberei- tschaft oder 3 Std. Dauer- gespräch Zusatzakkumulator: Bietet die gleichen Betriebsmöglichkeiten Schnellladung 5 bzw. 7 Std.
Betriebstemperatur	0 °C... +55 °C Der Handapparat bleibt kurzzei- tig bis -15 °C funktionsfähig
Lagertemperatur	-20 °C... +60 °C
Umgebungs- bedingungen	Nicht hoher Feuchtigkeit oder dauernder direkter Sonnen- bestrahlung aussetzen
Wahlverfahren	Impuls-/Frequenzwahlverfahren
Apparate	Basisgerät (Tisch/Wandmontage), Handapparat, Ladegerät
Abmessungen	Basisgerät: 210 × 45 × 150 mm Handapparat: 62 × 153 × 34 mm
Gewicht	Basisgerät etwa 500 g Handapparat etwa 325 g
Ladegerät	Dieses benötigt einen 220-V-Anschluss

## 6 Ausblick

Marktstudien sagen dem Segment der schnurlosen Telefone für die 90er Jahre ein ausserordentliches Wachstum voraus. Die Schweizerischen PTT-Betriebe haben mit dem TRITEL Mesocco ein attraktives schnurloses Telefon in ihr Sortiment aufgenommen.

Der Hersteller plant, das Produkteprogramm Mesocco in der unmittelbaren Zukunft zu erweitern. Im besonderen sollen kleinere Vermittlungsanlagen mit drahtgebundenen und drahtlosen Nebenstellen angeboten werden.

### *Bibliographie*

- [1] Von Allmen R. Einführung des schnurlosen Telefons. Bern, Techn. Mitt. PTT, 64 (1986) 4, S. 152.



## Zusammenfassung

*Schnurloses Telefon TRITEL Mesocco*

Die grosse Nachfrage nach schnurlosen Telefonapparaten veranlasste die Schweizerischen PTT-Betriebe, nach den Serien «Radiotel» und «Portatel» ein neues Modell zu beschaffen, das den Fortschritten der Technik und dem Wunsch nach handlicheren Geräten Rechnung trägt. Der Autor erläutert die technischen Grundlagen und gültigen Normen und beschreibt das Gerät eingehend.

## Résumé

*Téléphone sans cordon TRITEL Mesocco*

La forte demande de téléphones sans cordon a incité les PTT suisses à se procurer un nouveau modèle susceptible de remplacer le «Radiotel» et le «Portatel». Il se fonde sur les plus récents progrès techniques et son maniement est plus aisé. Les bases techniques de cet équipement sont décrites plus en détail.

## Riassunto

*Telefono senza cordone TRITEL Mesocco*

La grande richiesta di apparecchi telefonici senza cordone ha indotto l'azienda svizzera delle PTT ad aggiungere alle serie «Radiotel» e «Portatel» un nuovo modello di facile uso e costruito con le tecnologie più avanzate. L'autore spiega le basi tecniche e le norme vigenti e descrive in modo dettagliato l'apparecchio.

## Summary

*Cordless Telephone TRITEL Mesocco*

The rising demand for cordless telephones brought the Swiss PTT about to procure a new model which is to replace the «Radiotel» and «Portatel» Series. It integrates the newest technologies and is handier than earlier types. The technical bases and the equipment are described extensively.

---

*Die nächste Nummer bringt unter anderem:*

*Vous pourrez lire dans le prochain numéro:*

*Potrete leggere nel prossimo numero:*

**4/91**

Zbinden P.	Erstellen und Überwachen von Mietleitungen
Martin P.	Swissnet
Burri R., Wettstein A.	Connectionless-mode Network Service – eine Kommunikationslösung für transaktionsorientierte Anwendungen mit geringem Datenvolumen
Röösli P.	Die Familie der elektronischen Teilnehmervermittlungsanlagen ECONOM La famille des équipements de commutation d'abonnés ECONOM