

Zeitschrift: Technische Mitteilungen / Schweizerische Post-, Telefon- und Telegrafienbetriebe = Bulletin technique / Entreprise des postes, téléphones et télégraphes suisses = Bollettino tecnico / Azienda delle poste, dei telefoni e dei telegrafi svizzeri

Herausgeber: Schweizerische Post-, Telefon- und Telegrafienbetriebe

Band: 69 (1991)

Heft: 4

Artikel: Verbindungsloser Kommunikationsdienst CLNS

Autor: Burri, Roland / Wettstein, Andreas

DOI: <https://doi.org/10.5169/seals-876287>

Nutzungsbedingungen

Die ETH-Bibliothek ist die Anbieterin der digitalisierten Zeitschriften. Sie besitzt keine Urheberrechte an den Zeitschriften und ist nicht verantwortlich für deren Inhalte. Die Rechte liegen in der Regel bei den Herausgebern beziehungsweise den externen Rechteinhabern. [Siehe Rechtliche Hinweise.](#)

Conditions d'utilisation

L'ETH Library est le fournisseur des revues numérisées. Elle ne détient aucun droit d'auteur sur les revues et n'est pas responsable de leur contenu. En règle générale, les droits sont détenus par les éditeurs ou les détenteurs de droits externes. [Voir Informations légales.](#)

Terms of use

The ETH Library is the provider of the digitised journals. It does not own any copyrights to the journals and is not responsible for their content. The rights usually lie with the publishers or the external rights holders. [See Legal notice.](#)

Download PDF: 15.03.2025

ETH-Bibliothek Zürich, E-Periodica, <https://www.e-periodica.ch>

Verbindungsloser Kommunikationsdienst CLNS

Roland BURRI und Andreas WETTSTEIN, Bern

1 Ausgangslage

Viele Geschäftsereignisse des täglichen Lebens laufen nach einem einfachen Grundmuster ab: Auf eine Anfrage oder ein Angebot muss grundsätzlich eine Art Antwort des Geschäftspartners folgen, wenn es zu einer Übereinkunft (Transaktion; spätlateinisch *transactio*) kommen soll. Der Begriff Transaktion wird oft mit einer Geldüberweisung in Zusammenhang gebracht. Nebst Geldtransaktionen gibt es aber auch andere Ereignisse, die ähnlich dem beschriebenen Grundmuster ablaufen und sinngemäss als transaktionsorientiert gelten können.

Eine Transaktion setzt die Kommunikation zwischen den beteiligten Partnern voraus. Im Zeitalter der elektronischen Datenverarbeitung (EDV) werden dazu Datenetze eingesetzt. Eine direkte Verbindung zu einem zentralen EDV-System (Wirtsrechner, Host) erlaubt es, viele Abläufe zu rationalisieren. Transaktionsdaten können am Entstehungsort in das Endgerät (Terminal) eingegeben und unmittelbar übertragen werden. Der Host kann die Transaktion sofort bestätigen oder bei Unstimmigkeiten zurückweisen.

Folgende Beispiele zeigen *transaktionsorientierte Anwendungen*, die ein Kommunikationsnetz voraussetzen:

- Elektronischer Zahlungsverkehr am Verkaufspunkt EFT/POS (Electronic Funds Transfer at the Point of Sale). Darunter wird das Bezahlen von Waren und Dienstleistungen mit Zahlkarten (Magnetstreifen- oder Chipkarten) mit direkter Kontobelastung bzw. -gutschrift verstanden.
- Autorisieren von Kreditkarten. Der Kartenherausgeber prüft die Gültigkeit der Karte und die Kreditlimite.
- Einlesen von Lotteriescheinen direkt an der Annahmestelle (Kiosk). Die Daten des Lotteriescheins werden mit einem optischen Leser erfasst und direkt zum Host übermittelt.

Diese Anwendungen haben gemeinsame Eigenschaften, die bei der Planung eines optimierten Kommunikationsnetzes berücksichtigt werden müssen. Die wichtigsten Eigenschaften sind:

- Kostenempfindlich in bezug auf Investition und Betrieb
- hohes Verkehrsaufkommen der Endgeräte in Spitzenzeiten
- geringes Datenvolumen je Transaktion

- viele Endgeräte kommunizieren mit nur einigen wenigen Hosts
- hohe Anforderungen an die Dienstqualität.

Die elektronische, «offene» Kommunikationslösung mit dem Namen *CLNS* (Connectionless-mode Network Service) trägt den spezifischen Eigenschaften von transaktionsorientierten Anwendungen Rechnung. CLNS stützt sich ausnahmslos auf internationale Normen nach *ISO* (International Organization for Standardization) und *CCITT* (Comité Consultatif International Télégraphique et Téléphonique). Um dem Leser den Bezug zu den erwähnten Normen zu erleichtern, sind die wichtigsten englischen Begriffe jeweils aufgeführt.

2 Kommunikationslösung

Die Verkehrscharakteristik einer Anwendung bestimmt die geeignete Arbeitsweise, den Kommunikationsmodus eines Telekommunikationssystems. Daraus lässt sich der optimale Netzaufbau ableiten. Für CLNS kann ein bestehendes Paketvermittlungsnetz wirtschaftlich eingesetzt werden. Eine leistungsfähige Netzverwaltung stellt die Dienstqualität sicher und ermöglicht auch eine wirkungsvolle Störungsbehebung.

2.1 Verkehrscharakteristik

Die Verkehrscharakteristik in der Telekommunikation ist je nach Anwendung sehr verschieden. Zum Beispiel erzeugt ein Teilnehmeranschluss des Telefonwählnetzes während einer Hauptverkehrsstunde durchschnittlich einen Anruf mit einer mittleren Verbindungsdauer von 180 Sekunden (dies entspricht einem Verkehrswert von 0,05 Erlang je Anschluss). Ein solcher Verkehrswert ist typisch für Geschäftszonen.

Die Verkehrscharakteristik der transaktionsorientierten Anwendungen unterscheidet sich deutlich von der klassischen Telekommunikation wie die Sprach- und Textübermittlung. Man rechnet für gewisse Anwendungen in Spitzenzeiten mit bis zu einer Transaktion je Minute bei einem mittleren Datenvolumen von 500 Bytes. Im Vergleich zum Telefonverkehr ergibt dies eine weit höhere Anruhfrequenz mit einer vergleichsweise kurzen Verbindungsdauer (etwa 5 Sekunden). Der Ablauf einer solchen Transaktion mit einer Anforderung (Request) und einer Antwort (Response) ist in *Figur 1* dargestellt.

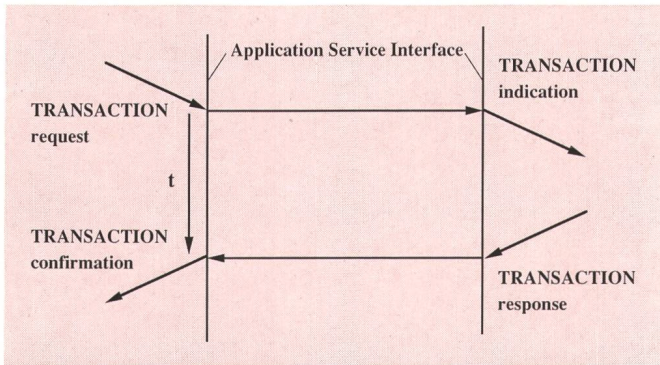


Fig. 1 Transaktionsablauf

Application Service Interface – Anwendungs-Dienstschnittstelle
 Transaction Request – Transaktionsanforderung
 Transaction Confirmation – Transaktionsbestätigung
 Transaction Indication – Transaktionsanzeige
 Transaction Response – Transaktionsantwort

Die Technik der Netze und deren Kommunikationsprotokolle haben sich entsprechend der Verkehrscharakteristik ihrer Hauptanwendungen entwickelt, die folglich auch die Grundlage für den Aufbau, die Dimensionierung und die Optimierung eines Netzes ist.

22 Kommunikationsmodus

Die klassische Telekommunikation verläuft in den typischen Phasen: Verbindungsaufbau–Nachrichtenaustausch–Verbindungsabbruch. Man spricht in diesem Fall von einer *verbindungsorientierten* Kommunikation. Das bekannteste Netz dieser Art ist das Telefonwählnetz. Auch die heute eingesetzten Datenetze (z. B. die Paketvermittlungsnetze nach CCITT X.25) arbeiten meist im verbindungsorientierten Modus. Dieser ist für die einleitend erwähnten Anwendungen nicht optimal, weil die hohe Transaktionsrate einen häufigen Verbindungsaufbau und -abbruch bewirkt, der die Netzressourcen unnötig belasten würde.

Ein alternativer, für transaktionsorientierte Anwendungen geeigneter Kommunikationsmodus wurde bereits in den Anfängen der Datenkommunikation entwickelt. Er verzichtet auf die Phasen des Verbindungsaufbaus und -abbruchs. Jeder Nachrichtenblock enthält die vollständigen Adressen, die für die Übermittlung benötigt werden. Man spricht in diesem Fall von einer *verbindungslosen* Kommunikation. Als Analogie kann beispielsweise der Telegrammverkehr betrachtet werden. Jedes Telegramm enthält neben dem Text auch die vollständigen Adressen. Somit ist es möglich, dass jede Stelle zwischen Absender und Empfänger das Telegramm nach lokal definierten Regeln selbständig weiterleitet, ohne dass der gesamte Verbindungsweg im voraus festgelegt werden muss.

Die Überführung von einem Kommunikationsmodus in den anderen ist ohne weiteres möglich. Das Beispiel des Telegrammverkehrs veranschaulicht dies, indem ein Telegramm für die Teilstrecke zwischen den Poststellen über das verbindungsorientierte Telexnetz übermittelt wird.

23 Netzaufbau

Beim Netzaufbau muss der Umstand berücksichtigt werden, dass der Verkehr mehrheitlich zwischen Terminals und Hosts abgewickelt wird. Für die geographisch verteilten Terminals der Benutzer müssen kostenoptimierte Netzanschlüsse zur Verfügung stehen. Andererseits müssen die Hosts der Dienstanbieter (Clearing-Stellen usw.) mit leistungsfähigen Anschlüssen hoher Verfügbarkeit mit dem Netz verbunden werden können. Daraus ergibt sich ein hierarchischer Netzaufbau, der aus zwei verschiedenen Teilnetzen (Subnetworks) gebildet ist. Wie Fig. 2 zeigt, sind diese durch eine besondere Netzübergangsfunktion IWF (Interworking Function) miteinander gekoppelt, die als Teil des Paketvermittlungsnetzes *Telepac* aufgebaut ist. Universelle Anschlussprozessoren ermöglichen sowohl die nötigen Funktionen als auch den Anschluss der Terminals [1].

Das *Terminal-Teilnetz* muss eine wirtschaftliche Anschlussmöglichkeit für Terminals der unteren bis mittleren Preisklasse bieten. Die Übertragungsleitung und der Anschluss (Hard- und Software) bestimmen weitgehend die Kosten des Netzanschlusses.

Ein Merkmal des gewählten Netzaufbaus ist, dass die Anschlussprozessoren möglichst nahe beim Benutzer, meist in Anschlusszentralen der Telefonie, aufgestellt sind. Dies ermöglicht den Einsatz der DOV-Technik (Data Over Voice) [2], die es gestattet, Daten oberhalb des Sprachbandes zu übertragen, und die somit unter Verwendung des bestehenden Telefonanschlusses eine kostenoptimierte Lösung für den Direktanschluss von Terminals an das Netz darstellt. Das verwendete Protokoll ermöglicht zur weiteren Optimierung eine Mehrpunkt-schaltung der Terminals (Multi-Drop) mit entsprechender Verminderung der Anschlusskosten je Terminal. Nebst dem Direktanschluss ist für Terminals, die nur gelegentlich mit einem Host kommunizieren, auch der Zugang über das Telefonwählnetz (Dial-in) möglich.

Für die Übermittlung der Nachrichtenblöcke zwischen dem Anschlussprozessor und den Hosts werden virtuelle

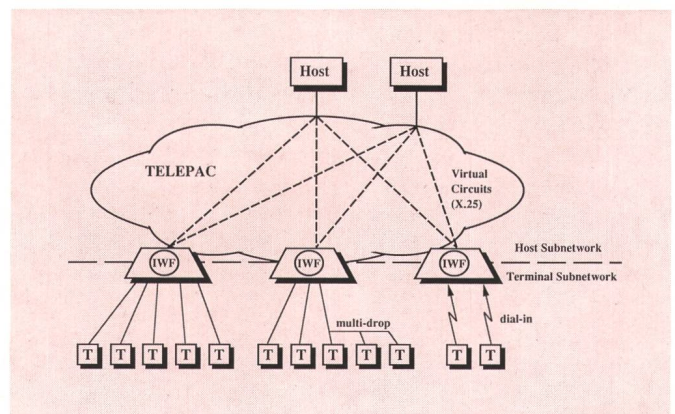


Fig. 2 Netzaufbau

IWF Interworking Function – Übergangsfunktion
 T Terminal
 Virtual Circuits – Virtuelle Verbindungen
 Host Subnetwork – Host-Teilnetz
 Terminal Subnetwork – Terminal-Teilnetz
 Multi-Drop – Mehrpunktanschlüsse
 Dial-in – Wählanschlüsse

Verbindungen (Virtual Circuits) des Paketvermittlungsnetzes benutzt, die je nach Verkehrsaufkommen dynamisch geschaltet werden. Die virtuellen Verbindungen und die Hostanschlüsse bilden dabei das *Host-Teilnetz*. Das Protokoll der Vermittlungsschicht erlaubt die Multiplexierung der Nachrichtenblöcke mehrerer Terminals auf eine virtuelle Verbindung. Die erzielte sparsame Nutzung der Netzressourcen ergibt Kosteneinsparungen bei der Verwendung des Paketvermittlungsnetzes. Zur Optimierung der Hostanschlüsse bezüglich Lastverteilung und Verfügbarkeit können Anschlussmerkmale wie Sammelanschluss (Hunt Group) und Anrufumleitung (Call Redirection) der Paketvermittlung benützt werden.

24 Netzverwaltung

Die Eigenschaften eines Kommunikationsdienstes sind weitgehend auch von der Netzverwaltung abhängig. Die heute dafür eingesetzten Systeme sind meist als Teil eines (Teil-)Netzes aufgebaut. Ein sich über mehrere Netze erstreckender Kommunikationsdienst erfordert eine netzübergreifende Verwaltung.

Ein Vorteil des gewählten Netzaufbaus ist, dass die Verwaltung des Paketvermittlungsnetzes bereits ein weites Spektrum der erforderlichen Funktionen (z. B. die Verrechnung) abdeckt. Somit sind nur wenige zusätzliche Funktionen nötig:

- Zur wirkungsvollen *Fehlerdiagnose* an einem Teilnehmeranschluss werden Systemzustände, Fehlermeldungen und Protokollverletzungen vom System aufgezeichnet. Die Aufzeichnungen können über eine bestimmte Dauer ausgewertet oder direkt abgefragt werden. Die Übertragungsleitung kann bis zum teilnehmerseitigen Netzanschluss (Modem) getestet werden (Status und Bitfehlerrate).
- Die dauernde *Messung der Systemauslastung* ist für die Einhaltung der Dienstqualität unabdingbar. Dies wird einerseits durch das Auswerten von systeminternen Statistikdaten und andererseits durch die gezielte Messung der Dienstqualität mit externen Messgeräten erreicht.
- Alle Funktionen der *Netzverwaltung* können von zentraler Stelle, dem Netzbetriebszentrum, ausgeführt werden. Eine Intervention an Ort und Stelle ist nur zum Auswechseln defekter Hardwareeinheiten erforderlich. Mögliche Engpässe werden durch die dauernde Auswertung der Statistikdaten frühzeitig erkannt, bevor eine Verschlechterung der Leistungsfähigkeit merkbar wird.

3 Architektur und Protokolle

31 Architektur

Das *OSI-Referenzmodell* (Open Systems Interconnection) nach ISO 7498 [3] definiert die allgemeine Architektur offener Kommunikationssysteme. Diese Norm berücksichtigt ursprünglich nur den verbindungsorientierten Kommunikationsmodus. Die Ergänzung für die verbindungslose Kommunikation folgte erst später in einem Anhang zur gleichen Norm [4]. Für diesen Modus veröf-

fentlichte die ISO bis heute Protokoll- und Dienstnormen der Schichten 2 bis 4.

Ein verbindungsloses Kommunikationsprotokoll in der Vermittlungsschicht CLNP (Connectionless-mode Network Protocol) steht in der beschriebenen Kommunikationsarchitektur für transaktionsorientierte Anwendungen im Mittelpunkt. Der zugehörige Dienst CLNS (Connectionless-mode Network Service) wird in der Folge für die Gesamtheit der Dienste, Funktionen und Protokolle der Schichten 1 bis 3 verwendet.

Wie *Figur 3* zeigt, erlaubt das Protokoll CLNP die Verwendung verschiedener Subnetze. Dabei stehen der Direktanschluss (Direct Access) von Terminals mit einem gesicherten Übertragungsprotokoll HDLC (High-level Data Link Control) und das öffentliche Paketvermittlungsnetz PSPDN (Packet Switched Public Data Network) für den Anschluss der Hosts im Vordergrund. Für die Anpassung des CLNP an das X.25-PLP (Packet Layer Protocol) ist eine Konvergenzfunktion SNDCF (Subnetwork Dependent Conversion Function) erforderlich, die die virtuellen Verbindungen des Paketvermittlungsnetzes kontrolliert. Ein lokales Netz LAN (Local Area Network) ermöglicht die Erweiterung des CLNS in die private Umgebung. So können mehrere Hosts über ein LAN an das Paketvermittlungsnetz angeschlossen wer-

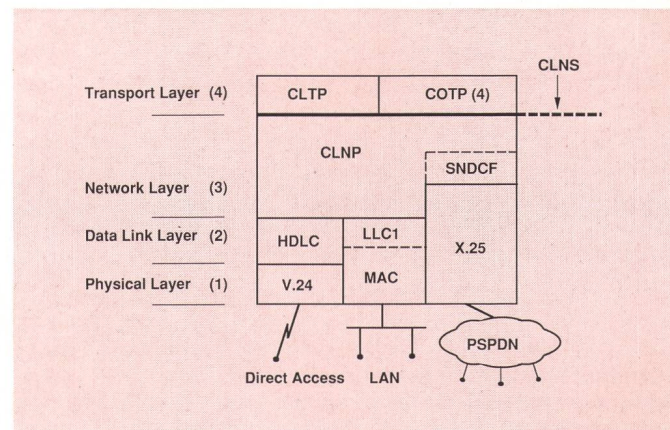


Fig. 3 Kommunikationsarchitektur

Transport Layer – Transportschicht
 Network Layer – Vermittlungsschicht
 Data Link Layer – Sicherungsschicht
 Physical Layer – Bitübertragungsschicht
 Direct Access – Direktanschluss

- COTP (4) Connection Mode Transport Protocol class 4 over CLNS – Verbindungsorientiertes Transportprotokoll der Klasse 4 über CLNS
- CLTP Connectionless-mode Transport Protocol – Verbindungsloses Transportprotokoll
- CLNS Connectionless-mode Network Service – Verbindungsloser Kommunikationsdienst
- CLNP Connectionless-mode Network Protocol – Verbindungsloses Netzprotokoll
- SNDCF Subnetwork Dependent Convergence Function – Subnetzabhängige Konvergenzfunktion
- HDLC High-level Data Link Control – Bitorientiertes Übertragungssteuerungsverfahren
- LLC1 Logical Link Control type 1 for connectionless service – Steuerung der logischen Verbindung des Typs 1 für verbindungslose Dienste
- MAC Media Access Control – Medien-Anschlussteuerung
- LAN Local Area Network – Lokales Netz
- PSPDN Packet Switched Public Data Network – Paketvermitteltes öffentliches Datennetz

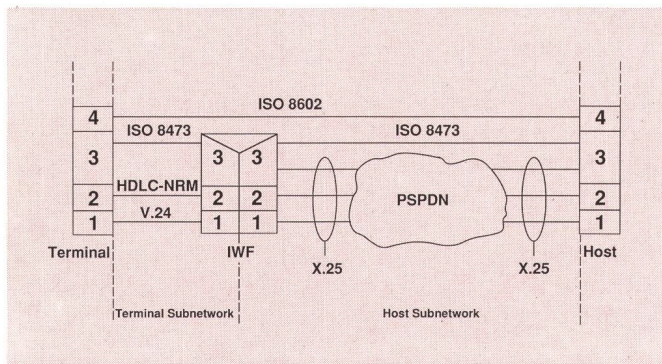


Fig. 4 Protokollübersicht CLNS

HDLC-NRM High-level Data Link Control – Normal Response Mode – Aufforderungsbetrieb
IWF Interworking Function – Übergangsfunktion

den. Oberhalb der Vermittlungsschicht kann zusammen mit CLNS entweder ein verbindungsorientiertes oder ein verbindungsloses Transportprotokoll verwendet werden. Das letztere wird mit Vorteil für transaktionsorientierte Anwendungen benützt. Eine vertiefte Darstellung der Zusammenhänge mit einer umfangreichen Referenzliste ist in [5] gegeben.

32 Protokolle

Figur 4 gibt eine Übersicht der für den verbindungslosen Kommunikationsdienst verwendeten Protokolle nach dem OSI-Referenzmodell. Massgebend für deren Einsatz sind die technischen Spezifikationen der Schweizerischen PTT-Betriebe [6], die ausnahmslos auf internationalen Normen aufgebaut sind. Nicht näher eingegangen wird auf die Protokolle nach CCITT X.25.

321 Transportschicht nach ISO 8602

Die Transportschicht (Transport Layer) stellt die Übermittlung zwischen zwei Endsystemen sicher. In Zusammenhang mit transaktionsorientierten Anwendungen ist die Benützung eines verbindungslosen Transportprotokolls empfohlen.

Das Transportprotokoll nach ISO 8602 [7] in Verbindung mit CLNS hat den Zweck, Fehler der unteren Schichten aufzudecken. Falls die Anwenderdaten trotz der gesicherten Übertragung in irgendeiner Weise verändert wurden, wird dies empfangsseitig erkannt, worauf die Transportprotokoll-Dateneinheit (Transport Protocol Data Unit, TPDU) gelöscht wird. Die Anwendungsschicht bemerkt dies mit einer Überwachungsfunktion (z. B. Zeitüberwachung) und veranlasst, dass die Daten noch einmal gesendet werden. Besonders bei verschlüsselten Anwenderdaten können solche Fehler nicht immer von Angriffen unterschieden werden. Einschränkend muss gesagt werden, dass nur ein einfacher Prüfalgorithmus verwendet wird, der nicht alle möglichen Fehler entdecken kann.

Die einzige verwendete Transportprotokoll-Dateneinheit TPDU ist die UD (Unit Data). Figur 5 zeigt den Kopfteil (Header) einer UD TPDU. Es wird empfohlen, keine TSAP-Adressen (Transport Service Access Point) zu ver-

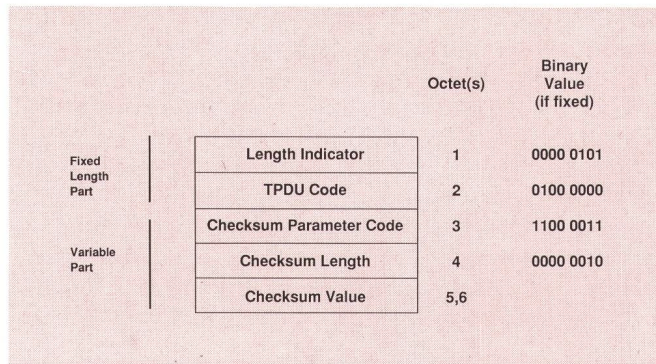


Fig. 5 Aufbau einer Transportprotokoll-Dateneinheit (TPDU, ISO 8602)

TPDU Transport Protocol Data Unit – Transportprotokoll-Dateneinheit

Fixed Length Part – Teil fester Länge

Variable Part – Veränderlicher Teil

Length Indicator – Längenzeiger

Checksum Parameter Code – Prüfsummen-Parametercode

Checksum Length – Prüfsummenlänge

Checksum Value – Prüfsummenwert

wenden, was einem zulässigen Subset des Protokolls entspricht. In diesem Fall werden die Adressen der darunterliegenden Vermittlungsschicht verwendet.

Die Anwendungsschicht (Application Layer) kann die Dienste der Transportschicht direkt in Anspruch nehmen, was dem OSI-Referenzmodell nicht widerspricht. Die Transportschicht stellt so der Anwendung direkt eine einfache Dienstschnittstelle (Request/Indication Service Interface) gemäss Figur 6 zur Verfügung. Die Transportschicht benützt wiederum eine entsprechende Schnittstelle der darunterliegenden Vermittlungsschicht.

322 Vermittlungsschicht nach ISO 8473

In der Vermittlungsschicht (Network Layer) wird ein Protokoll-Subset nach ISO 8473 [8] verwendet. Zusätzlich

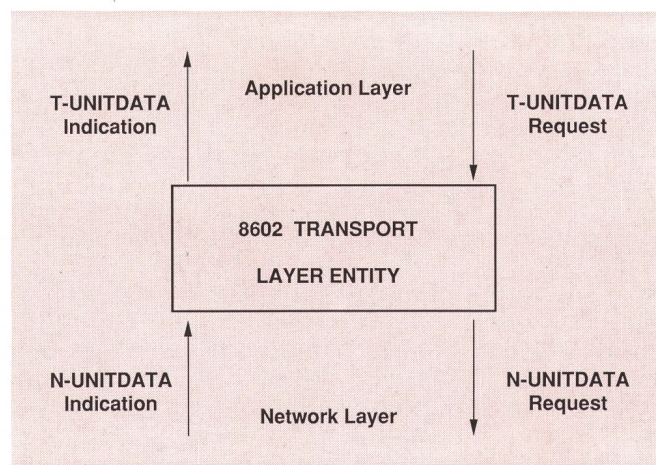


Fig. 6 Service Interfaces Transport Layer – Dienstschnittstellen der Transportschicht

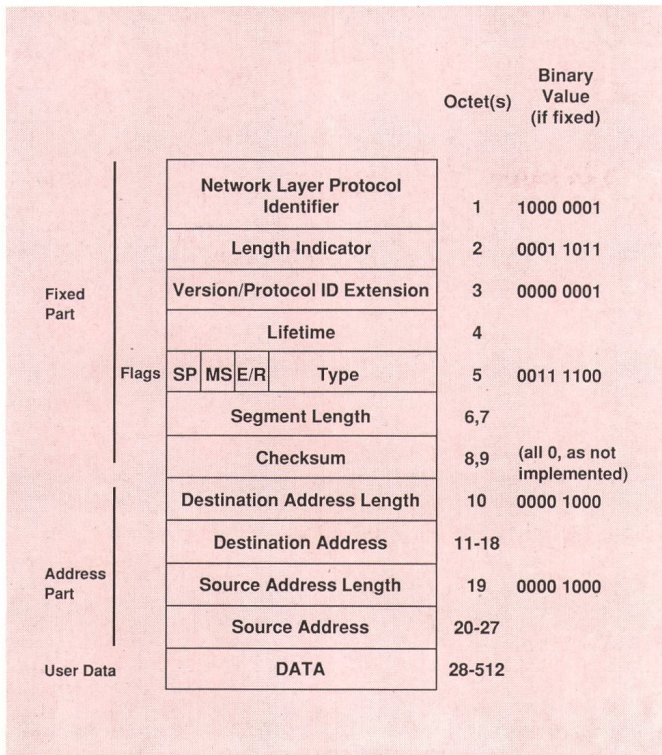


Fig. 7 Aufbau einer Datenprotokoll-Dateneinheit (DT PDU, ISO 8473)

- SP Segmentation Permitted flag – Anzeige Segmentierung erlaubt
- MS More Segments flag – Anzeige weitere Segmente
- E/R Error Report flag – Fehleranzeige
- Fixed Part – Fester Teil
- Address Part – Adressteil
- User Data – Benutzerdaten
- Flags → Flaggen
- Network Layer Protocol Identifier – Protokollkennung der Vermittlungsschicht
- Version/Protocol ID Extension – Versions-/Protokollidentifikations-Zusatz
- Lifetime – Lebensdauer
- Segment Length – Segmentlänge
- Checksum – Prüfsumme
- Destination Address – Zieladresse
- Source Address – Quellenadresse
- Binary Value (if fixed) – Binärwert (falls festgelegt)
- All 0, as not implemented – Alles Nullen, da nicht ausgeführt

wird mit einer Konvergenzfunktion die Anpassung an das Host-Teilnetz (CCITT X.25) und die Multiplexierung der Nachrichtenblöcke mehrerer Terminals auf eine virtuelle Verbindung vorgenommen. Die Netzprotokoll-Dateneinheiten (Network Protocol Data Units, NPDU) werden im Benutzerdatenfeld (User Data Field) eines X.25-Pakets unverändert übertragen. Der Host muss deshalb in der Vermittlungsschicht die Protokolle nach CCITT X.25 und ISO 8473 verarbeiten können.

Es sind zwei verschiedene Netzprotokoll-Dateneinheiten definiert: Die DT PDU (Data Protocol Data Unit) und die ER PDU (Error Protocol Data Unit). In der DT PDU werden Anwenderdaten zwischen den Endsystemen übermittelt, während mit der ER PDU dem Sender mitgeteilt wird, dass die entsprechende DT PDU nicht geliefert werden konnte.

Figur 7 stellt das Format einer DT PDU dar. Es wird hier nicht auf jedes Protokollelement im Detail eingegangen,

doch sollen einige wichtige Punkte hervorgehoben werden.

- Die maximale Länge für die Einheit DT PDU beträgt 512 Bytes. Der Kopfteil umfasst in diesem Fall 27 Bytes, es verbleiben 485 Bytes für die Anwenderdaten.
- Die Flagge (Flag) SP (Segmentation Permitted) ist auf Null gesetzt und zeigt damit an, dass das nichtsegmentierende (non-segmenting) Protokoll-Subset verwendet wird. Datenblöcke grösser als 485 Bytes müssen durch die Anwendungsschicht segmentiert werden, bevor sie zur Übermittlung weitergegeben werden.
- Im Kopfteil befinden sich auch die NSAP-Adressen (Network Service Access Point). Das Terminal setzt die Host-Adresse als Zieladresse (Destination Address) und seine eigene als Quellenadresse (Source Address) ein. Will der Host einem Terminal antworten, muss er beide Adressen vertauschen.

In Erweiterung zur DT PDU hat die ER PDU einen Optionenteil (Option Part), in dem mit Fehlercode der Grund für die Unzustellbarkeit der entsprechenden DT PDU angegeben wird. Figur 8 zeigt das Format einer ER PDU. Das Fehlerreport-Datenfeld (Error Report Data Field) wird mit der unzustellbaren DT PDU soweit als möglich aufgefüllt.

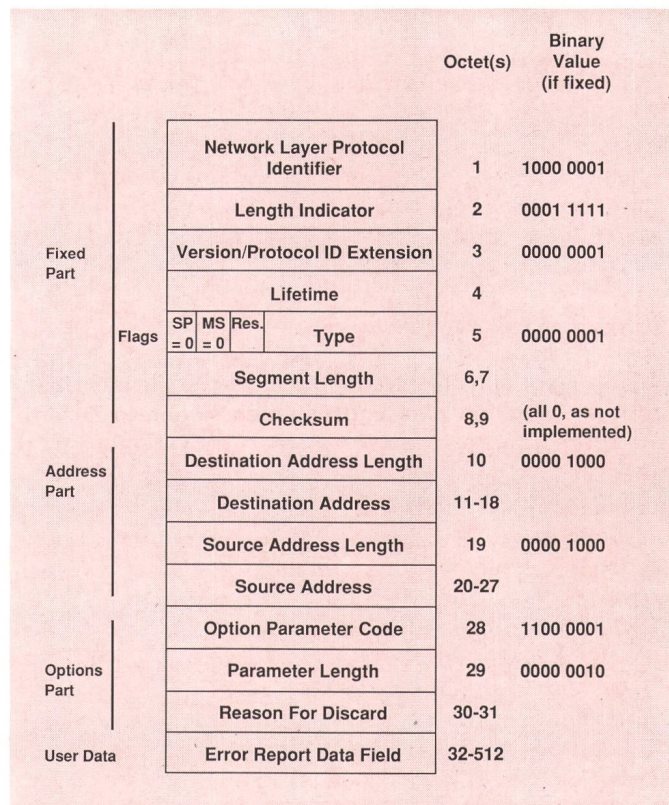


Fig. 8 Aufbau einer Fehlerprotokoll-Dateneinheit (ER PDU, ISO 8473)

- SP Segmentation Permitted flag (always set to zero) – Anzeige Segmentierung erlaubt (immer nullgesetzt)
- MS More Segments flag (always set to zero) – Anzeige weitere Segmente (immer nullgesetzt)
- Res. Reserved – Reserviert
- Option Part – Optionenteil
- Option Parameter Code – Optionenparametercode
- Parameter Length – Parameterlänge
- Reason for Discard – Grund zum Löschen
- Error Report Data Field – Fehlerreport-Datenfeld

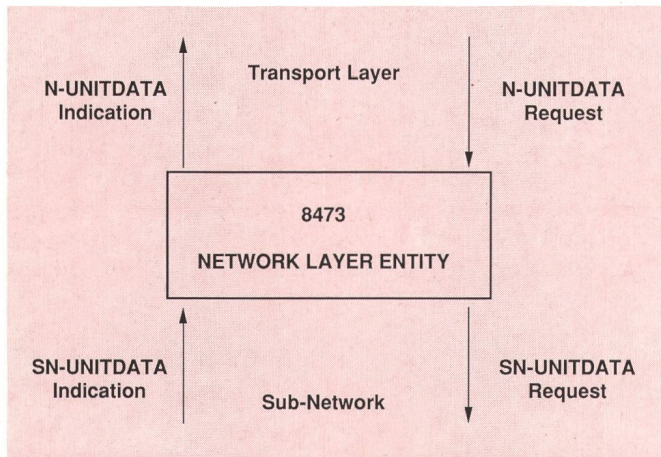


Fig. 9 Service Interfaces Network Layer – Dienst-schnittstellen der Vermittlungsschicht

Die Vermittlungsschicht stellt der Transportschicht oder eventuell direkt der Anwendungsschicht eine einfache Dienstschnittstelle (*Request/Indication Service Interface*) nach Fig. 9 zur Verfügung. Andererseits benützt die Vermittlungsschicht die Dienstschnittstelle des darunterliegenden Teilnetzes.

323 Sicherungsschicht (ISO 3309, 4335, 7809)

Die Sicherungsschicht (Data Link Layer) sichert (Teil-) Übertragungsstrecken. Sie sorgt für die Synchronisation, Fehlerkontrolle und die Flusssteuerung auf einer Teilstrecke.

Als terminalseitiges Sicherungsprotokoll wird das Protokoll HDLC-NRM (High-level Data Link Control – Normal Response Mode) nach den ISO-Normen 3309 [9], 4335 [10] und 7809 [11] verwendet. Der normale Antwortmodus NRM ist einer von drei definierten Betriebsmodi. Es handelt sich dabei um einen unsymmetrischen Modus (Unbalanced Mode), bei dem zwischen einer Primärstation und mehreren Sekundärstationen unterschieden wird. So können mehrere Terminals mit einer einzigen physikalischen Verbindung an das Netz angeschlossen werden (Multi-Drop). Eine Sekundärstation darf in diesem Modus nur senden, wenn sie explizit von der Primärstation dazu aufgefordert wird. Das Netz ist hier die Primärstation, und die ihm angeschlossenen Terminals sind die Sekundärstationen. Fig. 10 zeigt den Aufbau eines HDLC-Rahmens (HDLC Frame). Nach der Startflagge (Start Flag) folgt das Adressfeld (Address Field) mit einer Länge von 8 Bit, wobei nach ISO 3309 die Werte 0 und 255 reserviert sind. Somit könnten theoretisch 254 Terminals auf derselben physikalischen Verbindung adressiert werden. In der Praxis wird diese Zahl wegen der sich ergebenden Verzögerungszeiten viel tiefer liegen. Das Steuerfeld (Control Field) gibt an, um was für einen Rahmen (Frame) es sich handelt. Ein Rahmen kann ein Informationsfeld (Information Field) aufweisen, das eine Einheit DT PDU bzw. ER PDU mit einer Höchstlänge von 512 Bytes enthält. Nach der FCS

Tabelle 1. Rahmen-Typen

Command Frames		Response Frames	
SNRM (P)	Set Normal Response Mode	UA (F)	Unnumbered Acknowledgment
DISC (P)	Disconnect	DM (F)	Disconnected Mode
TEST (P)	Test	TEST (F)	Test
RR (P)	Receive Ready	RR (F)	Receive Ready
RNR (P)	Receive Not Ready	RNR (F)	Receive Not Ready
I (P)	Information	I (F)	Information
		FRMR (F)	Frame Reject

(Frame Check Sequence) mit einer Länge von 16 Bit folgt die Endflagge (End flag, 8 Bit). Tabelle 1 zeigt die verwendeten Rahmentypen.

Der Anschlussprozessor führt eine Liste der Terminaladressen DSA (Data Station Address), die er zyklisch zum Senden auffordert (Polling). Es wird zwischen zwei möglichen Zyklen unterschieden: Ein Terminal befindet sich im *aktiven Zyklus*, wenn es ununterbrochen mit dem Signal «Bereit zum Empfang» (RR-Rahmen, Receive Ready) antwortet. Es muss auch antworten, wenn es keine Anwenderdaten zu übermitteln hat. Wird das Terminal mehrere Male erfolglos zum Senden aufgefordert, so kommt es in den *inaktiven Zyklus* und wird nur noch in beträchtlich längeren Zeitabschnitten angerufen (etwa alle 20 Sekunden).

324 Bitübertragungsschicht

Die Bitübertragungsschicht (Physical Layer) stellt die ungesicherte Übertragung eines Bitstroms über das physische Übertragungsmedium bereit.

Zwei verschiedene physikalische Schnittstellen werden dem Benutzer zur Auswahl angeboten: Eine digitale Schnittstelle (Direktanschluss) nach der CCITT-Empfehlung V.24 und eine analoge Schnittstelle für den Zugang über das Telefonwählnetz.

Der Zugang über das Telefonwählnetz erfordert ein zugelassenes Modem nach CCITT V.22bis (1200/2400 bit/s). Ist die Telefonverbindung aufgebaut, unterscheidet sich der Protokollablauf grundsätzlich nicht von jenem eines Direktanschlusses mit digitaler Schnittstelle.

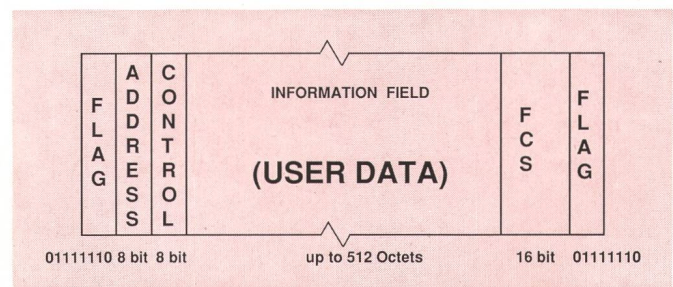
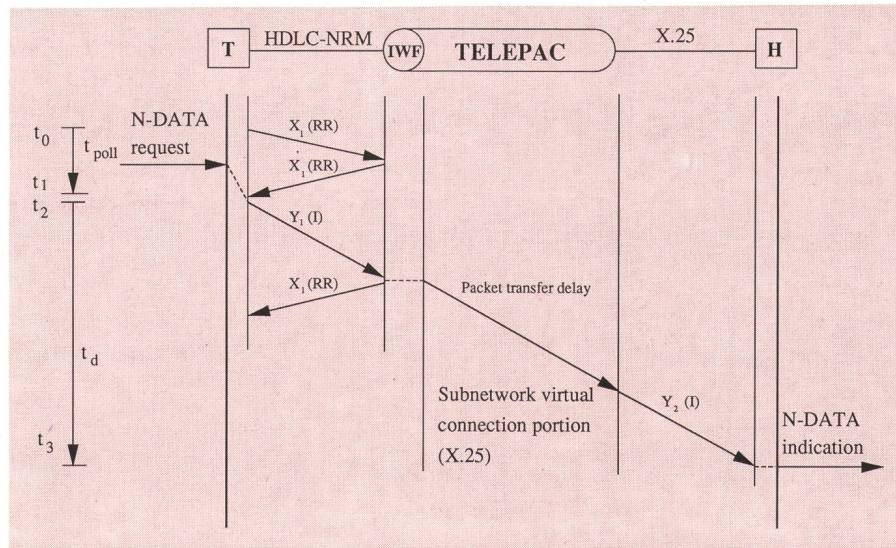


Fig. 10 Aufbau eines HDLC-Rahmens (ISO 3309)
FCS Frame Check Sequence – Rahmen-Prüffolge

Fig. 11 Verzögerungszeit im CLNS

- X1 Transmission delay RR frame – Übertragungszeit des RR-Rahmens
- Y1 Transmission delay I frame (HDLC-NRM) – Übertragungszeit des Informationsrahmens (HDLC-NRM)
- Y2 Transmission delay I frame (X.25) – Übertragungszeit des Informationsrahmens (X.25)



4 Ausgewählte Dienstaspekte

4.1 Dienstqualität

Die Qualität eines Kommunikationsdienstes QoS (Quality of Service) ist sowohl für den Netzbetreiber als auch für den Anwender ein Hauptmerkmal für die Planung und den Betrieb. Ausgehend von den allgemeinen Definitionen der Dienstqualitätsparameter eines Kommunikationssystems nach OSI gemäss der CCITT-Empfehlung X.140 [12] werden zwei wesentliche Parameter zur Beschreibung der Dienstqualität für den verbindungslosen Kommunikationsdienst CLNS näher betrachtet:

4.1.1 Verzögerungszeit

Die zur Bestimmung der gesamten *Übertragungszeit (Transferzeit) einer Benutzerinformationseinheit (User Information Transfer Delay)* wichtigen Elemente sind in Fig. 11 dargestellt. Die Ereignisse N-Data Request und N-Data Indication bilden die Anfangs- bzw. die Endzeitpunkte der Informationsübertragung. Sie beziehen sich auf die abstrakte Grenze zwischen der Transport- und der Vermittlungsebene eines offenen Systems und können in der Praxis nur bedingt zur Bestimmung der Übertragungszeit verwendet werden. Aus der Sicht des Netzbetreibers werden vorzugsweise Ereignisse definiert, die an der physikalischen Schnittstelle zwischen dem Endgerät und dem Netz feststellbar und somit messbar sind.

Die Verzögerungszeiten, bedingt durch die zyklische Terminalabfrage und durch die Übermittlung einer Netzprotokoll-Dateneinheit NPDU, sind nachfolgend qualitativ und unter Berücksichtigung typischer Werte auch quantitativ beschrieben:

Wie in 3.2.3 erwähnt, ist zwischen Terminal und Netz ein Protokoll eingesetzt, das alle Terminals, die an derselben physikalischen Leitung angeschlossen sind, zyklisch abfragt. Die sich daraus ergebende Verzögerungszeit (t_{poll}) ist bei einer ungestörten Leitung durch die Übertragungszeit der entsprechenden RR-Rahmen (Receive Ready Frames) mit einer Länge von 6 Bytes und der

netzseitigen Verarbeitungszeit bestimmt. Bei einer Anschlussgeschwindigkeit von 2400 bit/s beträgt die Übertragungszeit $X_1 = 20$ ms.

Die Verarbeitungszeit kann typisch mit 10 ms angegeben werden. Somit beträgt die Verzögerungszeit bei einem angeschlossenen Terminal 50 ms oder die mittlere Wartezeit bis zur nächsten Sendeaufforderung 25 ms. Falls mehrere Terminals an derselben physikalischen Leitung angeschlossen sind, vervielfacht sich diese Zeit entsprechend der Zahl der aktiven Terminals.

Die Übertragungszeit (Transfer Delay, t_d) für die Übermittlung einer Netzprotokoll-Dateneinheit kann von der Paketvermittlung (X.25) abgeleitet werden. Wegen der spezifischen Eigenschaften des Dienstes (in der Regel kein Verbindungsaufbau bzw. -abbruch) muss nur die Übertragungszeit eines Datenpakets (Data Packet Transfer Delay) betrachtet werden. Die Verarbeitungszeit der Übergangsfunktion IWF (Interworking Function) ist hier in die Übertragungszeit einbezogen. Die Definitionen und Höchstwerte sind für ein öffentliches Paketvermittlungnetz in der CCITT-Empfehlung X.135 [13] festgelegt. Diese Werte beziehen sich auf eine bestimmte Länge des Benutzerdatenfeldes (User Data Field) eines X.25-Pakets. Folgende Betrachtungen gelten für eine Länge der Netzprotokoll-Dateneinheit von 128 Bytes. Für längere Einheiten können die Werte abweichen.

Vereinfacht lässt sich t_d mit der Übertragungszeit eines Informationsrahmens (I Frame) und der Paketübertragungszeit (Packet Transfer Delay) berechnen. Die Übertragungszeit ergibt sich aus der Länge dieses Rahmens und der Übertragungsgeschwindigkeit. Die Länge ist bestimmt durch die Länge der Netzprotokoll-Dateneinheit (z. B. 128 Bytes) zuzüglich 6 Bytes für den Rahmen. Für die Berechnung des Wertes Y2 (Fig. 11) müssen zusätzlich 3 Bytes für den X.25-Paketkopf (Packet Header) addiert werden.

Unter Annahme der Anschlussgeschwindigkeiten und der Länge der Einheiten können die folgenden Werte für Y1 und Y2 berechnet werden:

$$Y_1 = 447 \text{ ms (2400 bit/s, 134 Bytes)}$$

$$Y_2 = 114 \text{ ms (9600 bit/s, 137 Bytes)}$$

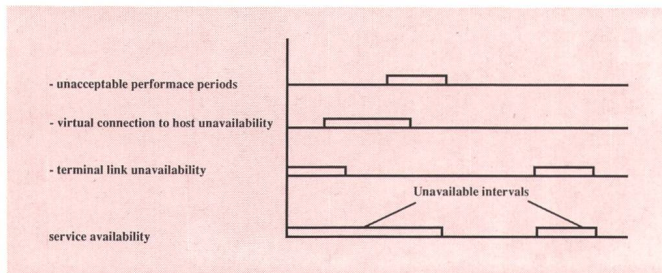


Fig. 12 Parameter zur Bestimmung der Verfügbarkeit

- Unacceptable performance periods – Perioden mit nicht akzeptabler Netzleistung
- Virtual connection to host unavailability – Nichtverfügbarkeit der virtuellen Verbindung zum Host
- Terminal link unavailability – Nichtverfügbarkeit der Terminalverbindung
- Unavailable intervals – Nichtverfügbare Zeiten
- Service availability – Dienstverfügbarkeit

Für die Paketübertragungszeit kann gemäss der CCITT-Empfehlung X.135 für den nationalen Anteil von folgenden statistischen Werten ausgegangen werden:

Mittelwert 350 ms

95 % der Werte liegen unter 525 ms.

Die aufgeführte modellhafte Berechnung der gesamten Verzögerungszeit t_d zeigt, dass der zu erwartende Mittelwert bei einer grösseren Anzahl von Messwerten weniger als 911 ms beträgt. Unter Berücksichtigung der statistischen Verteilung liegt der 95%-Wert unter 1,086 s.

412 Verfügbarkeit

Die Verfügbarkeit des Dienstes (Service Availability) ist durch die Prozentzahl der Zeit definiert, in der das Netz über eine längere Beobachtungsdauer für den Benutzer verfügbar ist. Perioden mit nicht akzeptabler Netzleistung können beispielsweise durch zu hohe Verzögerungszeiten auftreten, hervorgerufen durch eine kurzzeitige Überlastsituation (Figur 12).

Nach CCITT X.137 [14] soll die Verfügbarkeit einer virtuellen Verbindung 99,5 % betragen. Das Netz ist nun so ausgelegt, dass mehrere Verbindungswege zum Host möglich sind. Falls der Host über mindestens zwei Anschlüsse mit dem Netz verbunden ist, erhöht sich die Verfügbarkeit auf nahezu 100 %.

Die Verfügbarkeit eines Terminalanschlusses ist ein wesentlicher Einflussfaktor auf die Gesamtverfügbarkeit. Sie ist einerseits aufgrund der mittleren Ausfallraten der eingesetzten Komponenten (Anschlussprozessor, Modem) und andererseits durch die mittlere Reparaturzeit, die in direktem Zusammenhang mit der eingesetzten Betriebsorganisation steht, bestimmt.

Die Überlagerung dieser drei Parameter ergibt die für den Benutzer sichtbare Gesamtverfügbarkeit des Dienstes.

42 Adressierung und Routing

Das Protokoll nach ISO 8473 verwendet NSAP-Adressen (Network Service Access Point) nach dem netzunabhängigen Format ISO DCC (Data Country Code) oder dem netzabhängigen Format X.121. Diese Adressierung ist in

ISO 8348/Addendum 2 [15] beschrieben. Dort wird ein Teil der Adresse, der Anfangsbereichsteil IDP (Initial Domain Part), international festgelegt, während der bereichsspezifische Teil DSP (Domain Specific Part) durch regionale bzw. nationale Stellen oder Organisationen (Addressing Authority) definiert werden muss. Diese Organisation muss sicherstellen, dass Adressen oder Adressbereiche nach dem Format ISO DCC nur einmal vergeben werden. In der Schweiz ist die *Schweizerische Normen-Vereinigung (SNV)* diesbezüglich oberstes Organ. Sie kann wiederum andere Stellen mit der Zuteilung von Adressen und Adressbereichen in der Schweiz beauftragen.

Figur 13 zeigt den Aufbau einer NSAP-Adresse. Der Teil IDP kennzeichnet eine Stelle, die für die Zuteilung von Adressen in ihrem Bereich verantwortlich ist. Er wird dabei in die beiden Teile AFI (Authority and Format Identifier) und IDI (Initial Domain Identifier) aufgeteilt. Abhängig von der Wahl dieser Kennungen wird der bereichsspezifische Teil DSP festgelegt. Eine NSAP-Adresse ist im vorliegenden Fall auf insgesamt 16 dezimale Stellen begrenzt.

Nebst dem NSAP-Adressformat nach ISO DCC wird bei einer Fehlerprotokoll-Dateneinheit ER PDU vom Netz als Quellenadresse das netzabhängige Format nach CCITT X.121 [16] verwendet. Der bereichsspezifische Teil DSP fällt dabei weg, und der IDI entspricht mit 14 Stellen der Netz-Benutzeradresse NUA (Network User Address).

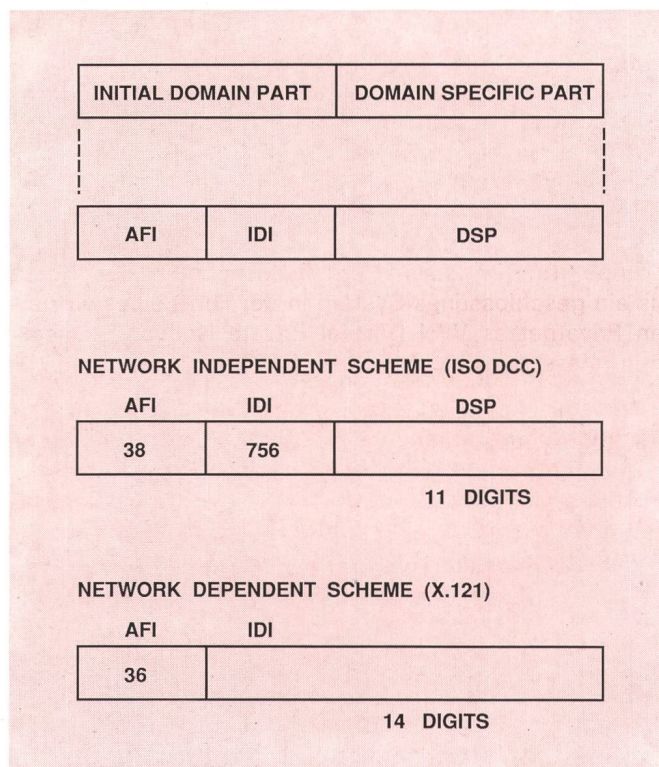


Fig. 13 Aufbau einer NSAP-Adresse

- AFI Authority and Format Identifier – Autoritäts- und Formatkennung
- IDI Initial Domain Identifier – Anfangsbereichskennung
- DSP Domain Specific Part – Bereichsspezifischer Teil
- Initial Domain Part – Anfangsbereichsteil
- Network Independent Scheme (ISO DCC) – Netzunabhängige Methode
- Network Dependent Scheme (X.121) – Netzabhängige Methode

Die Übergangsfunktion IWF (Interworking Function) führt ein statisches Verzeichnis der Host-NSAP-Adressen mit den korrespondierenden Netz-Benutzeradressen. Die NSAP-Adresse eines Terminals wird entweder bei der Installation fest in das statische Verzeichnis oder beim Senden der ersten DT PDU automatisch in ein dynamisches Verzeichnis aufgenommen. Ein dynamischer Eintrag wird gelöscht, wenn ein Terminal nicht mehr auf die Sendeaufforderungen antwortet. Es ist somit für den Host nicht mehr erreichbar.

Dynamische Verzeichnisse ermöglichen, dass Terminals an beliebigen Anschlüssen betrieben werden können. Der Netzbetreiber muss einzig wissen, wie viele Terminals an der (digitalen) Schnittstelle angeschlossen sind, damit auch alle im Abfragezyklus enthalten sind.

Hingegen wird ein statischer Eintrag für geschlossene Anwendungen bevorzugt, da eine Überprüfung der Quellenadresse durch das Netz vorgenommen werden kann. Dies ermöglicht einen zusätzlichen Schutz vor Missbrauch eines Anschlusses.

43 Sicherheitsaspekte

Die erwähnten Anwendungen erfordern eine hohe Sicherheit. Bei der Kommunikation zwischen offenen Systemen können Sicherheitsdienste (Security Services) verwendet werden, die in der Sicherheitsarchitektur für das OSI-Referenzmodell nach ISO 7498-2 [17] definiert sind. Sämtliche dort aufgeführten Sicherheitsdienste können von der Anwendungsschicht erbracht werden.

Unterstützend stehen einige Sicherheitsfunktionen des Netzes zur Verfügung, die grundsätzlich das Netz vor Missbrauch schützen. Das Host-Teilnetz bietet mit der geschlossenen Benutzergruppe CUG (Closed User Group) als Funktion eines Paketvermittlungsnetzes die Möglichkeit der Zugangskontrolle (Access Control). Weiter können mit Hilfe statischer Verzeichnisse eine Gruppe von Terminals mit den dazugehörigen Hosts als ein geschlossenes System in der Form eines virtuellen Privatnetzes VPN (Virtual Private Network) zusammengefasst werden.

Abhängig von den Sicherheitsanforderungen einer Anwendung müssen zusätzliche Sicherheitsdienste in der Anwendungsschicht eingeführt werden. Dazu werden meist kryptographische Verfahren eingesetzt. Ein geeignetes Transportprotokoll erlaubt der Anwendung, mögliche Übermittlungsfehler von Attacken zu unterscheiden.

5 Ausblick

Der vorgestellte verbindungslose Kommunikationsdienst CLNS ist eine optimierte Lösung für die Vernetzung transaktionsorientierter Anwendungen. Er ist auf der Infrastruktur des schweizerischen Paketvermittlungsnetzes Telepac aufgebaut und wird seit Januar 1991 angeboten. Der Dienst stützt sich ausschliesslich auf internationale Normen, die eine hohe Stabilität gewährleisten. Einige Aspekte des Umfeldes, die damit in Zusammenhang stehen, sind:

– Die Verwendung des D-Kanals eines *ISDN-Basisanschlusses* (Integrated Services Digital Network) als

ein weiteres Subnetz für den Terminalanschluss ist grundsätzlich möglich. Dazu kann die Architektur der Paketvermittlungsdienste im ISDN übernommen werden, die auch den D-Kanal zur Übertragung des X.25-Paketschicht-Protokolls (Packet Layer Protocol, PLP) vorsieht. Die Übergangsfunktion IWF übernimmt in diesem Fall die Aufgaben des Paketvermittlers (Packet Handler) gemäss CCITT X.31 (Fall B).

- Die CCITT-Studiengruppe VII, die sich mit der Datenkommunikation beschäftigt, behandelt in der laufenden Studienperiode (1988...1992) Beiträge zur Einführung des verbindungslosen Kommunikationsmodus in die CCITT-Empfehlungen der X-Serie. Es ist die Praxis dieser Studiengruppe, vorhandene Normen der ISO zu übernehmen. Demzufolge kann davon ausgegangen werden, dass bei Bedarf die Norm ISO 8473 auch durch das CCITT angenommen wird.
- Für den Bereich der Anwendungsnormierung soll an dieser Stelle besonders *EFT/POS* hervorgehoben werden. Hier steht in Europa das Technische Komitee *CEN TC 224* (Comité européen de normalisation) im Mittelpunkt. Dieses Gremium beschäftigt sich mit verschiedenen Kartenanwendungen und normiert dazu Formate und Protokolle, die auch für EFT/POS Gültigkeit haben werden. Keine der Arbeitsgruppen des CEN TC 224 hat aber die Behandlung von Netzaspekten in ihrem Mandat. Die Wahl geeigneter Kommunikationsnetze für spezifische Kartenanwendungen bleibt deshalb den Diensteanbietern überlassen.

Bibliographie

- [1] *Burri R.*: Telematik-Zugangnetz mit universellen Anschlussprozessoren. Techn. Mitt. PTT Bern, 66 (1988), 12, S.499.
- [2] *Heck W.*: Einsatz von «Data Over Voice» (DOV) in den Telematikdiensten der PTT. Techn. Mitt. PTT Bern, 68 (1990), 1, S.18.
- [3] Information processing systems – Open Systems Interconnection – Basic Reference Model. ISO 7498.
- [4] Information processing systems – Open Systems Interconnection – Basic Reference Model, Addendum 1: Connectionless-mode transmission. ISO 7498, Addendum 1.
- [5] *Svobodova L., Janson P. A. and Mumprecht E.*: Heterogeneity and OSI. IEEE Journal on Selected Areas in Communications. Vol. 8, No. 1, January 1990, p. 67.
- [6] Connectionless-mode Network Service. Technical Specifications. Version 1 (Nov. 1990). PTT, 125, 554.
- [7] Protocol for providing the connectionless-mode transport service. ISO 8602.
- [8] Protocol for providing the connectionless-mode network service. ISO 8473.
- [9] High-level data link control procedures – Frame structure. ISO 3309.
- [10] High-level data link control procedures – Consolidation of elements of procedures. ISO 4335.
- [11] High-level data link control procedures – Consolidation of classes of procedures. ISO 7809.
- [12] General Quality of Service Parameters for Communication via Public Data Networks. CCITT X.140 (1988).

- [13] Speed of Service (Delay and Troughput) Performance Values for Public Data Networks when Providing International Packet-Switched Services. CCITT X.135 (1988).
- [14] Availability Performance Values for Public Data Networks when Providing International Packet-Switched Services. CCITT X.137 (1988).
- [15] Network service definition – Addendum 2 Network layer addressing. ISO 8348, Addendum 2.
- [16] International Numbering Plan for Public Data Networks. CCITT X.121 (1988).
- [17] Information processing systems – Open Systems Interconnection Reference Model – Part 2: Security architecture. ISO 7498-2.

Zusammenfassung

Verbindungsloser Kommunikationsdienst CLNS

Anwendungen mit geringem Datenvolumen wie das Bezahlen von Waren und Dienstleistungen am Verkaufspunkt mit Zahlkarten (EFT/POS) oder das Einlesen von Lotteriescheinen direkt an der Annahmestelle setzen eine besondere Kommunikationsinfrastruktur voraus, die einen wirtschaftlichen Betrieb gewährleistet. Unter Berücksichtigung der spezifischen Verkehrscharakteristik solcher Anwendungen wird eine optimierte Kommunikationslösung beschrieben, die auf dem bestehenden Paketvermittlungsnetz Telepac aufbaut. Die Schweizerischen PTT-Betriebe bieten einen solchen Dienst seit Januar 1991 unter dem Namen Connectionless-mode Network Service (CLNS) an. Dieser ist ausnahmslos auf internationalen Normen nach ISO und CCITT abgestützt.

Résumé

Service en mode sans connexion CLNS

Les applications qui requièrent un faible débit binaire, par exemple le paiement de marchandise et de prestations au point de vente au moyen de cartes ad hoc (EFT/POS) ou la lecture de bons de lotto à l'endroit même de leur acceptation exigent une infrastructure de communication spéciale, qui assure un service économique. On décrit ici une solution optimisée, fondée sur le système de commutation par paquets Telepac, en tenant compte des caractéristiques de trafic spécifiques de ces applications. L'Entreprise des PTT offre un tel service depuis le mois de janvier 1991 sous le nom de «Connectionless-mode Network Service (CLNS)», lequel s'appuie sans exceptions sur des normes internationales ISO et CCITT.

Riassunto

CLNS – Connectionless-mode Network Service

Le applicazioni con piccoli volumi di dati come il pagamento di merci e prestazioni ai punti di vendita con tessere di pagamento (EFT/POS) o la lettura delle schedine del lotto direttamente al posto d'accettazione richiedono un'infrastruttura di comunicazione particolare che garantisca un esercizio economico. Tenendo conto delle caratteristiche specifiche del traffico di questo tipo di applicazioni, gli autori descrivono una soluzione ottimizzata, basata sulla rete a commutazione di pacchetto Telepac. Dal gennaio 1991 l'azienda svizzera delle PTT offre un servizio del genere, chiamato Connectionless-mode Network Service (CLNS), interamente basato sulle norme internazionali ISO e CCITT.

Summary

Connectionless-mode Network Service CLNS

The practical applications with little data volume such as the Electronic Funds Transfer at the Point of Sale with paying in cards (EFT/POS) or the data acquisition from lottery tickets directly at the posting office requires a special communications infrastructure which guarantees an economic operation. Taking into account the specific traffic character of such applications, an optimized communications solution is described in this article which is based on the existing Telepac packet switching network. The Swiss PTT have been offering such a service since January 1991 under the name Connectionless-mode Network Service (CLNS) which is entirely based on the international ISO and CCITT standards.

Die nächste Nummer bringt unter anderem:

Vous pourrez lire dans le prochain numéro:

Potrete leggere nel prossimo numero:

5/91

- | | |
|------------------------------------|---|
| Zahnd R. | Die technische Fortbildung des Ingenieurs |
| Suter I. | NORA, der schweizerische Ansatz für die Q3-Schnittstelle gemäss CCITT auf der Vermittlungsseite |
| Kummer H.,
Götte R.,
Joss E. | Téléphone sans cordon TRITEL MESOCCO
Telefono senza cordone TRITEL MESOCCO |
| | English Part |
| Haller U. | BASKOM – A Pilot Network of the Swiss PTT for Broadband Communication |