

Zeitschrift: Technische Mitteilungen / Schweizerische Post-, Telefon- und Telegrafienbetriebe = Bulletin technique / Entreprise des postes, téléphones et télégraphes suisses = Bollettino tecnico / Azienda delle poste, dei telefoni e dei telegrafi svizzeri

Herausgeber: Schweizerische Post-, Telefon- und Telegrafienbetriebe

Band: 69 (1991)

Heft: 11

Artikel: ISDN-Teilnehmervermittlungsanlage Ascotel bcs 64

Autor: Emch, Stephan / Fenner, Daniel

DOI: <https://doi.org/10.5169/seals-876328>

Nutzungsbedingungen

Die ETH-Bibliothek ist die Anbieterin der digitalisierten Zeitschriften. Sie besitzt keine Urheberrechte an den Zeitschriften und ist nicht verantwortlich für deren Inhalte. Die Rechte liegen in der Regel bei den Herausgebern beziehungsweise den externen Rechteinhabern. [Siehe Rechtliche Hinweise.](#)

Conditions d'utilisation

L'ETH Library est le fournisseur des revues numérisées. Elle ne détient aucun droit d'auteur sur les revues et n'est pas responsable de leur contenu. En règle générale, les droits sont détenus par les éditeurs ou les détenteurs de droits externes. [Voir Informations légales.](#)

Terms of use

The ETH Library is the provider of the digitised journals. It does not own any copyrights to the journals and is not responsible for their content. The rights usually lie with the publishers or the external rights holders. [See Legal notice.](#)

Download PDF: 15.03.2025

ETH-Bibliothek Zürich, E-Periodica, <https://www.e-periodica.ch>

ISDN-Teilnehmervermittlungsanlage Ascotel bcs 64

Stephan EMCH und Daniel FENNER, Solothurn

1 Einleitung

11 Warum braucht der Markt eine ISDN-fähige Teilnehmervermittlungsanlage?

ISDN (Integrated Services Digital Network, das dienstintegrierende Digitalnetz) ist im Kommen. Auf der ganzen Welt sind Fachleute aus den nationalen Fernmeldebehörden und privaten Firmen daran, unter der Koordination des CCITT (Comité consultatif international téléphonique et télégraphique) die Grundlagen für die Norm des neuen internationalen Fernmeldenetzes zu erarbeiten. In der Schweiz trägt dieses Netz den Namen *Swissnet*.

Haben Sie schon einmal erlebt, was es bedeutet, mit dem bestehenden Fernmeldesystem verschiedene Dienste an einem Ort (z.B. in einem Büro) zu installieren?

In der Regel benötigt man für jeden Dienst eine eigene Leitung, eine getrennte Steckdose, ein Endgerät für sich (Telefonapparat, Telex, Telefax, Videotex-Modem usw.) mit jeweils eigener Teilnehmernummer. Das Ganze wird mit sich addierenden separaten Miet- und Abonnementsgebühren verrechnet.

ISDN bedeutet: Alle diese verschiedenen Dienste werden in einem einzigen neuen Fernmeldenetz zusammengefasst. Es wird grundsätzlich nur noch *eine* (ISDN-)Leitung mit einer einzigen Steckdose und einer Teilnehmernummer gebraucht. Das ISDN-System sorgt dafür, dass unter den verschiedenen Diensten kein Chaos entsteht. Die Installation von Anschlüssen wird einfacher und billiger, und der Benutzer zahlt nur noch eine Abonnementsgebühr für einen einzigen Anschluss. Dafür werden Gebühren für die einzelnen beanspruchten Dienste erhoben. Weltweit – wie auch in der Schweiz – ist ISDN in schrittweiser Einführung begriffen.

In dieser Phase gilt es, neue Fernmeldeeinrichtungen einzuführen, die einen reibungslosen Übergang zum ISDN mit allen Möglichkeiten sicherstellen, aber zugleich die bisher in herkömmliche Geräte getätigten Investitionen nicht auf einen Schlag wertlos machen. Mit diesem Ziel hat *Ascom* das neue ISDN-Vermittlungssystem *Ascotel bcs 64* (Fig. 1) entwickelt, als Vermittlungsanlage für Sprache, Text und Daten. Damit kann der Benutzer jetzt schon ins ISDN einsteigen und ein internes integriertes Kommunikationsnetz aufbauen. Dadurch ist er vollkommen für den Zeitpunkt gerüstet, in dem das

öffentliche Anschlussnetz auf ISDN umgestellt wird. Zugleich hat er die Garantie, dass bestehende analoge Fernmeldegeräte weiterhin sinnvoll verwendet werden können. Die Art und den Zeitpunkt des Umrüstens bestimmt der Benutzer selbst.

Die Haupteigenschaften des Systems lassen sich wie folgt zusammenfassen:

- vollständige ISDN-Kompatibilität und neueste Technologie
- erweiterbar in Modulen mit neuen Leistungsmerkmalen
- investitionsfreundlich, da herkömmliche Geräte auch weiterhin verwendet werden können
- günstiges Preis/Leistungs-Verhältnis
- installationsfreundlich
- leicht an sich ändernde Kundenwünsche anpassbar
- einfach in der Bedienung und Programmierung dank Menüführung
- modernes Erscheinungsbild.

2 Ascotel als Gesamtlösung

Ascotel bcs 64 bietet eine Gesamtlösung für unterschiedliche Marktbedürfnisse. Die 64 im Namen weist auf die Zahl der Amts- und Teilnehmerleitungen (Ports) beim Vollausbau der Anlage hin. Im Bereich von 8 bis 64

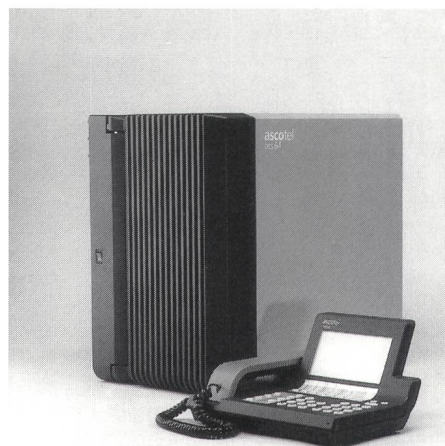


Fig. 1 Das ISDN-Teilnehmervermittlungssystem *Ascotel bcs 64* mit dem Vermittlerapparat *Ascotel Crystal*

31 Einsatzmöglichkeiten

Teilnehmervermittlungsanlage

Zusammen mit dem Vermittlerapparat *Ascotel Crystal* bietet die Anlage *Ascotel bcs 64* der Sekretärin volle Unterstützung. Da mehr als ein Vermittlerapparat angeschlossen werden kann, bietet die Stellvertretung kein Problem.

Für Dienstleistungsbetriebe und Handelsbüros ist die optimale Erreichbarkeit der Verkäufer-Teams wichtig. Mit Sammelanrufen, automatischer Rufwefterschaltung nach Zeit und neuen Stellvertreterfunktionen ist dies ohne weiteres möglich.

Hybride Linienwähler-Anlage

Das System kann auch als Linienwähleranlage konzipiert werden. Dabei können die Linienwählerapparate LW 700 Kompakt, Kommerz und Komfort verwendet werden. Die Anlage bietet ausser Wahlkomfort (wie Karteiwahl und Zieltastenwahl) auch neue Möglichkeiten der Teambildung und Stellvertretung. So können von vier Apparaten aus auf bis zu 32 Amtsleitungen gleichzeitig Gespräche geführt werden (Makeln).

Team-Anlage

Die Hybrid-Anlage kann als Team-Anlage einer grösseren Teilnehmervermittlungsanlage nachgeschaltet werden. Die Möglichkeit, bis zu 32 Teilnehmer zusammenzufassen, erlaubt es, den Forderungen der Bürokommunikation nach verteilten Strukturen gerecht zu werden. Abgesetzte Organisations-Einheiten können so ohne Einschränkungen mit der vorgeschalteten Hauptanlage verbunden werden und gleichzeitig ein leistungsfähiges Kommunikationssystem auf Stufe Organisationseinheit aufbauen. Unter Ausnützung entsprechender Merkmale kann dies für Arbeitsgruppen in Grossfirmen, aber auch für Abteilungen von kleinen und mittelgrossen Betrieben die optimale Lösung für ihre Kommunikationsbedürfnisse bedeuten.

32 Modularität

Entsprechend den Benutzerbedürfnissen werden folgende zwei Leitungskarten eingesetzt:

- LAA.26 für zwei analoge Amtsleitungen und sechs analoge Zweigleitungen
- LAL.44 für vier analoge Amtsleitungen und vier LW-700-Zweigleitungen.

33 Leistungsmerkmale

Verbindungen:

- Amts- und Hausverbindungen
- Rückfrageverbindungen
- Konferenzgespräche
- Makeln
- Gesprächsübergabe/Gesprächsübernahme

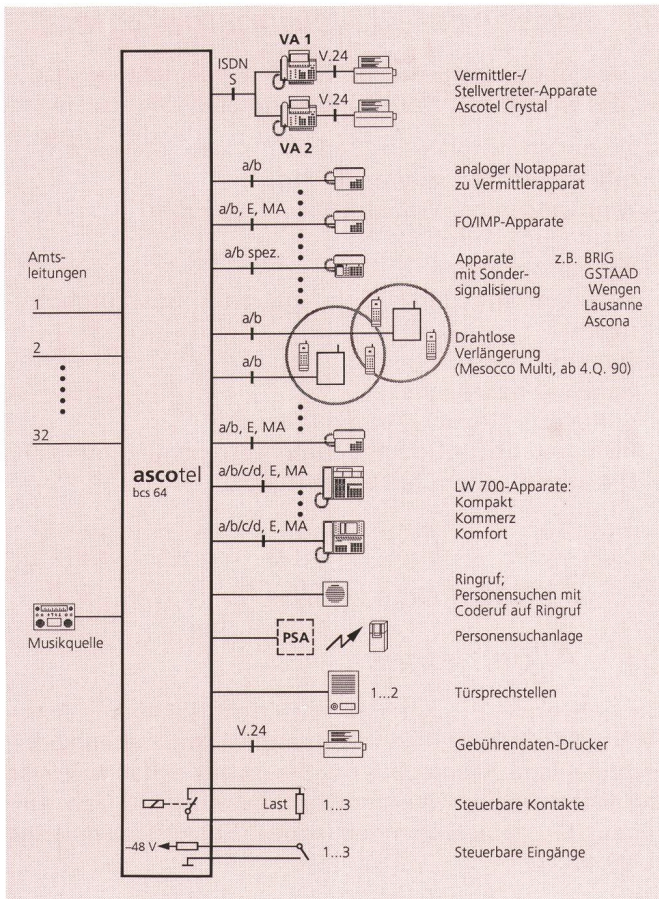


Fig. 2 Anschlusskonzept

Analoge Normalapparate können praktisch uneingeschränkt verwendet werden

Leitungen deckt sie systematisch alle wesentlichen Marktbedürfnisse ab. Für die verschiedenen Anforderungen stehen grundsätzlich drei Software-Ausgaben zur Verfügung:

- Ascotel bcs 64
- Ascotel bcs 64-Hotel
- Ascotel bcs 64-ISDN.

Die Grundausüstung wird ganz nach Bedarf zur gewünschten Anlage konfiguriert durch Bestücken mit den geeigneten Leitungskarten, Leistungsmerkmalkarten und mit dem entsprechenden Software-Modul für die zentrale Steuerung.

3 Ascotel bcs 64

Das System vereinigt die Funktionen einer modernen Teilnehmervermittlungsanlage mit jenen von Linienwähler- und Chef-Sekretär-Anlagen. Die Vermittlung ist intern digital nach ISDN-Grundforderungen. Die Anschlüsse sind mit analogen Schnittstellen ausgerüstet, die die Verbindung aller Apparate aus dem PTT-Sortiment ermöglichen (Tritel-Apparate, Linienwählerapparate LW 700 Kompakt/Kommerz/Komfort usw.). Es lassen sich alle aktuellen Kommunikationsbedürfnisse erfüllen, einschliesslich des Betriebs von Personensuchanlagen und drahtloser Telefonie (Fig. 2).

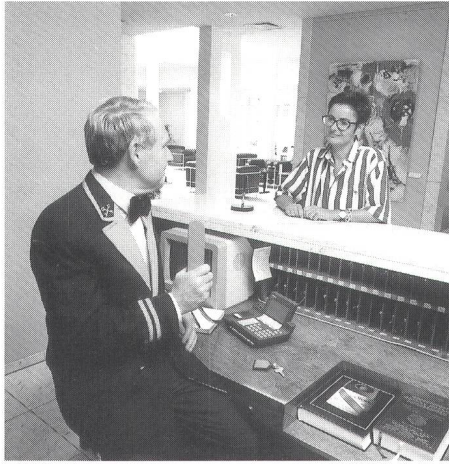


Fig. 3 Die Teilnehmervermittlungsanlage Ascotel bcs 64-Hotel im Einsatz

- automatischer Rückruf, Warten bis frei
- Anklopfen, Aufschalten
- Anrufumleitung
- Follow me
- Rufweiserschaltung
- Anruf heranholen
- Ringruf beantworten usw.

Signalisierungen:

- Rufunterscheidung intern/extern
- Ringruf
- Personensuchen auf Ringruf mit Coderuf
- Anklopfen
- Musik beim Warten
- Personensuchanlage.

Zusätzliches:

- batteriegepuffertes Kunden- und Anlagedatenmodul (KDM) zur Sicherung der programmierten Anlagedaten
- zentraler Kurzzurfnummernspeicher
- bis zu 16 Sammelanschlüsse
- programmierbare Amtsberechtigung
- programmierbare Ziffersperre
- Ruhe vor dem Telefon
- Nacht- und Wochenendschaltung
- Gebührendatenerfassung
- zwei Türsprechstellen/Türöffner
- steuerbare Eingänge und Ausgabekontakte
- konfigurierbar als Zwei-Firmen-Anlage
- ein oder zwei Vermittlerapparate Ascotel Crystal
- Anschlussmöglichkeit für drahtlose Apparate Messocco Multi vorhanden
- Fernwartung der Anlage möglich.

4 Hotelanlage

Die Anlage Ascotel bcs 64-Hotel (Fig. 3) ist eine Hybrid-Anlage mit zusätzlichen hotelspezifischen Leistungsmerkmalen.

41 Besondere Leistungsmerkmale

Zu den übrigen Merkmalen der Grundeinrichtung Ascotel bcs 64 sind noch jene für den Hotelbetrieb zu zählen:

- Numerierungsplan bei Bedarf auf drei Stellen erweiterbar (Stockwerknúmerierung)
- Zimmer-Zimmer-Wahl individuell sperrbar
- Meldungs-Wartefunktion
- Kabinenschaltung
- Weckaufträge durch Empfang oder Gast programmierbar
- Direkturf intern
- Schlüsselhakenschalter
- optimierte Gebührendatenerfassung
- PC-unterstützte Gebührendatenverrechnung möglich
- Direktwahl extern für Gäste möglich.

5 Ascotel bcs 64-ISDN

51 Allgemeines

Die hybride Teilnehmervermittlungsanlage Ascotel bcs 64-ISDN ist eine Weiterentwicklung der analogen Hybridanlage Ascotel bcs 64. Sie ist auf einfache Weise umrüstbar und erweiterbar durch Auswechseln bzw. Einfügen der entsprechenden neuen Schnittstellenkarten (LAS.44).

Die Anlage (Anschlusskonzept in Fig. 4) stellt den endgültigen Schritt zum integrierten digitalen Kommunikationssystem für Sprache, Text und Daten dar. Unter voller Ausnützung der Möglichkeiten verschiedener Endgeräte wie Ascotel Crystal, dem Datenmultiplexer Ascotel DMX 16 und Ascotel Topaz lässt sich ein wirkungsvoller Datendienst aufbauen. Es ist möglich, an einem digitalen ISDN-S-Bus-Anschluss gleichzeitig zwei digitale Endgeräte zu betreiben, was die nutzbare Zahl digitaler Zweiganschlüsse verdoppelt.

Wesentlich erweiterte Telefonie-Leistungsmerkmale

- erweitertes Linientastenkonzept: Es können je Telefonapparat bis zu 24 Leitungen gleichzeitig bedient werden (Makeln)
- Durchsage
- Standard-Meldungen
- individuelle Meldungen
- Musik auf Linienwähler
- Anruf-Register
- Datensicherung für jeden Ascotel Crystal.

Datendienst

- Terminaladapter: In Ascotel Crystal integriert
- Programmierung des Terminaladapters
- asynchroner Datendienst über V.24-Terminaladapter oder DMX 16
- Adapter-Dienst (Telex, Modem, Videotex, Telefax)
- Dateiübertragung
- Modem-Pool (maximal vier Modems mit bis zu 19,2 kbit/s)
- Meldungsvermittlung
- Anschluss aller digitalen Endgeräte mit S-Schnittstelle.

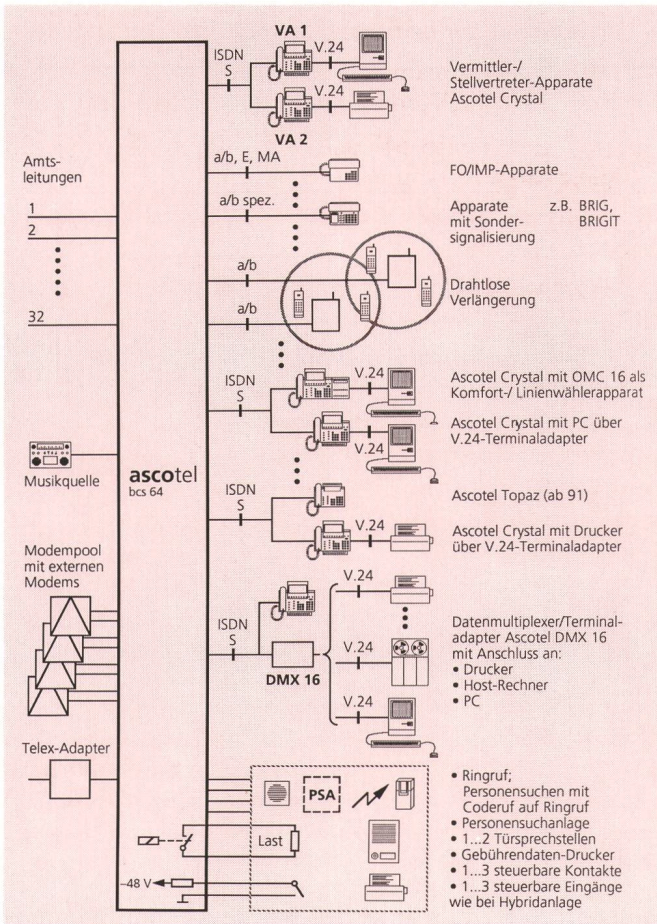


Fig. 4 Anschlusskonzept der Anlage Ascotel bcs 64-ISDN

Alle analogen Telefonapparate können weiterverwendet werden. Anstelle der LW-700-Apparate werden neu Ascotel-Crystal-Linienwählerapparate angeschlossen. Der Benutzer bestimmt selbst, wann er welche Teilnehmeranschlüsse auf digitalen Betrieb umstellt

Trotz den zusätzlichen Möglichkeiten bleibt die Bedienung dank der konsequent angewendeten Menüführung einfach.

52 Einsatzmöglichkeiten

Im Bereich der Bürokommunikation, wo gleichzeitig sowohl Telefonie- wie auch Datendienste genutzt werden, eignet sich die Anlage bestens. Das Beispiel eines kleinen Dienstleistungsbüros (Fig. 5) zeigt die Datenkommunikationsmöglichkeiten.

Folgende Kombinationen von Sprachkommunikation und Datendienst sind möglich:

- Anschluss von mehreren Endgeräten an einen ISDN-S-Bus. Bei der Installation in den Büros «Sachbearbeiter» und «Datentypistin» wurde diese Möglichkeit ausgenutzt.
- Sechs der acht vorhandenen Kleincomputer können gleichzeitig als Terminals mit dem Host-Computer verbunden sein oder diesen als Server benutzen. Die eingesetzten Datenmultiplexer DMX 16 vereinfachen die Installation durch rationelle Ausnutzung der Subkanäle des ISDN-B-Kanals. (Nur ein Anschluss ist für den ganzen Computerraum nötig.)

- Dateiübertragung. Dokumente (Dateien) können zwischen den einzelnen Kleincomputern wie auch mit dem Host-Computer ausgetauscht werden. Beispiel: Geschäftsbrieferstellung durch Chef und Sekretärin, das Dokument kann beliebig hin und her transferiert und auf dem jeweiligen PC bearbeitet werden, bis es fertiggestellt ist.
- Gemeinsamer Drucker. Der im Computerraum installierte Drucker steht allen PC-Benutzern direkt oder als Ausgabegerät für im Host-Computer abgelegte Dokumente zur Verfügung.
- Meldungsvermittlung. Zwischen den einzelnen digitalen Telefonapparaten (Ascotel Crystal und Topaz) wie auch zwischen den PC können Texte ausgetauscht werden.
- Externer Datenverkehr. Über den Modempool mit bis zu vier Modems können Daten mit externen Datenbanken, Rechnern (z.B. Videotex) und anderen Datenkommunikationsteilnehmern ausgetauscht werden.
- Telefax. Ein Telefaxgerät mit V.24-Schnittstelle ermöglicht den Austausch von Telefax-Meldungen entweder über den im Telefaxgerät eingebauten Scanner/Drucker oder auch über einen PC bzw. ein Terminal mit Ausgabe des Telefax-Dokumentes über den im Computerraum installierten Drucker.
- Telex. Ein Telex-Adapter mit V.24-Schnittstelle ermöglicht den direkten Austausch von Telexmeldungen von jedem PC aus über das öffentliche Telex-Netz.

53 Modularität

In der ISDN-Anlage werden folgende zwei Leitungskarten eingesetzt:

- LAA.26 für zwei analoge Amtsleitungen und sechs analoge Zweigleitungen
- LAS.44 für vier analoge Amtsleitungen und acht Endgeräteanschlüsse.

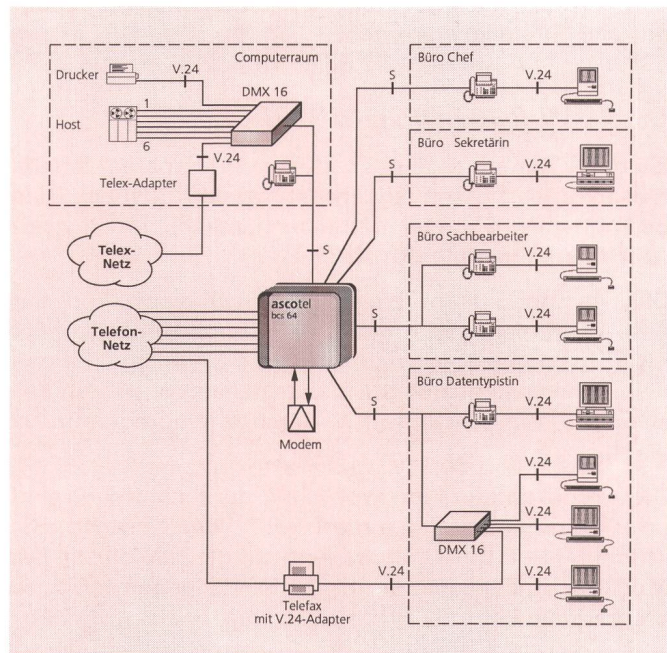


Fig. 5 Integrierte Telefonie- und Datendienste mit Ascotel bcs 64-ISDN

Tabelle I. Konfiguration der Ablage Ascotel bcs 64-ISDN bei Verwendung der Leitungskarten LAA.26 und LAS.44

LAA.26 \ LAS.44	0	1	2	3	4	5	6	7	8
0	—	2/6	4/12	6/18	8/24	10/30	12/36	14/42	16/48
1	4/8	6/14	8/20	10/26	12/32	14/38	16/44	18/50	
2	8/16	10/22	12/28	14/34	16/40	18/46	20/52		
3	12/24	14/30	16/36	18/42	20/48	22/54			
4	16/32	18/38	20/44	22/50	24/56				
5	20/40	22/46	24/52	26/58					
6	24/48	26/54	28/60						
7	28/56	30/62							
8	32/64								

32/64 bedeutet: 32 Amtsleitungen/64 Teilnehmeranschlüsse

Tabelle I zeigt die möglichen Kombinationen mit diesen zwei Leitungskarten.

54 Ascotel bcs 64-ISDN und Swissnet

Swissnet 2, das schweizerische ISDN, ist in Einführung begriffen. Bis Teilnehmervermittlungsanlagen über die ISDN-T-Amtsschnittstellen angeschlossen werden können, wird auch das Ascotel bcs 64 über die entsprechenden Schnittstellen verfügen.

6 Anlagenprogrammierung

Ein gutes Kommunikationssystem muss dauernd den aktuellen Bedürfnissen angepasst werden können. Dies bedingt eine einfache und übersichtliche Möglichkeit zur Programmierung der Anlage.

Das Ascotel-System bietet im Zusammenwirken mit dem Vermittlerapparat neue, optimierte Möglichkeiten. Zwar funktioniert jede unkonfigurierte Anlage bereits beim Einschalten. Sie muss aber danach noch den besonderen Kundenwünschen gemäss umprogrammiert werden.

Die Grundkonfiguration (vor allem die technischen und projektbezogenen Parameter) wird vom Konzessionär programmiert. Darauf aufbauend hat die Telefonistin die Möglichkeit, benützerspezifische Einstellungen selber zu programmieren.

Die programmierende Person hat über die Anzeige des Crystal-Apparates jederzeit vollen Überblick über das gerade aktive Menü mit allen zu programmierenden Pa-

rametern. Sie weiss jederzeit, wo sie sich im Programmierablauf befindet (Fig. 6).

7 Konstruktion

Es wurde ein Gehäuse (Fig. 7) in Hartschaum und Aluminium-Druckguss gewählt, das aus einem Wandrahmen, einem Leiterplattengehäuse und einem Teil für die Speisung besteht.

Leiterplattengehäuse und Speisung sind über Scharniere mit dem Wandrahmen verbunden und können als Ganzes ausgewechselt werden. Im Wandrahmen integriert sind auch die Anschlussfelder. Beim Entwurf der mechanischen Konstruktion wurde besonders auf gute elektromagnetische Verträglichkeit sowie bedienungs- und installationsfreundliche Anordnung der einzelnen Komponenten Wert gelegt.

Bei der Montage werden nur der Wandrahmen allein angeschraubt und die Anschlussfelder verdrahtet; Spei-

```

== AENDERN :      TN  2.4 NR. : 23  ==
 1: NAME          : LANGENEGGER
 2: RWS           : -
 3: AUL           : -
 4: ERSTRUF BEI AUL : JA
 5: CODERUF       : -
WEITER MIT [ <-- | ], WAELLEN SIE : 1
    
```

Fig. 6 Der Name von Teilnehmer Nr. 23 soll geändert werden

Dank Bildschirmmaske kein Problem

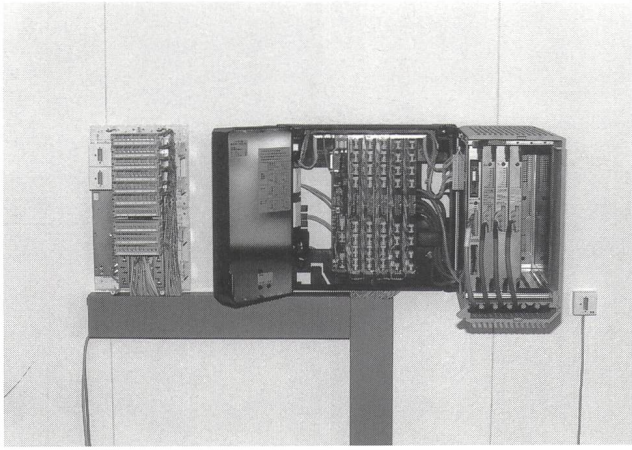


Fig. 7 Der dreiteilige Aufbau ist bei aufgeklapptem Gehäuse gut sichtbar

sung und Elektronik bleiben vor Beschädigung geschützt und werden erst in einer späteren Phase montiert.

In einem Leiterplattengehäuse können neben der Zentraleinheit bis zu fünf Peripheriekarten untergebracht werden. Die Architektur erlaubt ein einfaches Erweitern der Anlage auch während des Betriebs, etwa mit einer weiteren Leitungskarte.

8 Hardware-Aufbau

Figur 8 zeigt den schematischen Aufbau des Vermittlungssystems, das aus drei Funktionseinheiten besteht:

- Vermittler: Zentraleinheit, zentrale Busse, Peripherie-Einheit der Peripheriekarten (Leitungskarten, Leistungsmerkmal-karten)
- Leitungsadapter: Leitungs-Schnittstelle, Protokoll-Konversion, Digitalisierung
- Installation und Endgeräte bzw. Netze.

Den Kern der Anlage bildet ein digitaler Vermittler. Dieser vermittelt

- 64-kbit/s-Kanäle
- Subkanäle in B-Kanälen
- Paketdaten.

Die vermittelten digitalen Sprach- und Datensignale werden zwischen den Peripheriekarten und dem digitalen Koppelfeld über 2-Mbit/s-PCM-Busse ausgetauscht.

Der Vermittler wird durch ein Multiprozessor-System gesteuert. Der 16-bit-Zentralrechner kommuniziert über einen 1-Mbit/s-Steuer- und Signalisierbus mit den Peripheriekartenrechnern nach einem Protokoll, das auf dem CCITT-D-Kanal beruht.

Ein getaktetes Netzgerät bildet die zentrale Speisung. Alle Endgeräteanschlüsse gestatten die Fernspeisung eines Komfortapparates. Die Sekundärspannungen sind kurzschlussfest und werden auf Unter- und Überspannungen überwacht. Die +5-V-Quellen sind gegen Überspannung geschützt. Netzspannungsausfälle bis zu 30 ms und Netzspannungseinbrüche auf 110 V bis zu 60 ms werden überbrückt.

Die Zentraleinheit mit ihrem 16-bit-Rechner enthält:

- die Systemtakterzeugung
- ein steckbares Kunden- und Anlagedatenmodul für die netzunabhängige Sicherung der Gebühren- und Betriebsdaten
- das digitale Koppelfeld
- die Signalisieronerzeugung
- die zentrale Konferenzschaltung für Telefonie-Konferenzen
- das ISDN-S-Bus-Interface für den Anschluss des Vermittlerapparates Ascotel Crystal
- die Schnittstellen zu
 - Fernwartung
 - V.24
 - Ringruf
 - externen Schaltern und Leuchtdioden
 - externer Musikquelle.

Die Leitungskarten enthalten je nach Konfiguration die erforderliche Zahl entsprechender Amts- und Teilnehmerschaltungen. Jede Leitungskarte wird von einem eigenen Peripheriekartenrechner gesteuert.

In der analogen Amtsschaltung sowie in der analogen und in der LW-Teilnehmerschaltung sind im wesentlichen folgende Funktionen integriert:

- Blitz- und Überspannungsschutz
- Verbindungsauf- und -abbau
- Gabelschaltung: Leitungsabschluss, 2/4-Draht-Übergang
- Cofidex (Coder-Filter-Decoder-Baustein): A/D- bzw. D/A-Sprachumsetzung; digitale Schnittstelle zum Peripheriekartenrechner
- Detektoren bzw. Einkopplungsschaltungen für den Ruf, die Gebührenimpulse und die analoge tonfrequente Signalisierung.

Die digitale Teilnehmerschaltung der ISDN-Leitungskarte LAS.44 enthält ausser der Überspannungsschutzschaltung und der S-Bus-Speisung eine S-Bus-Schnitt-

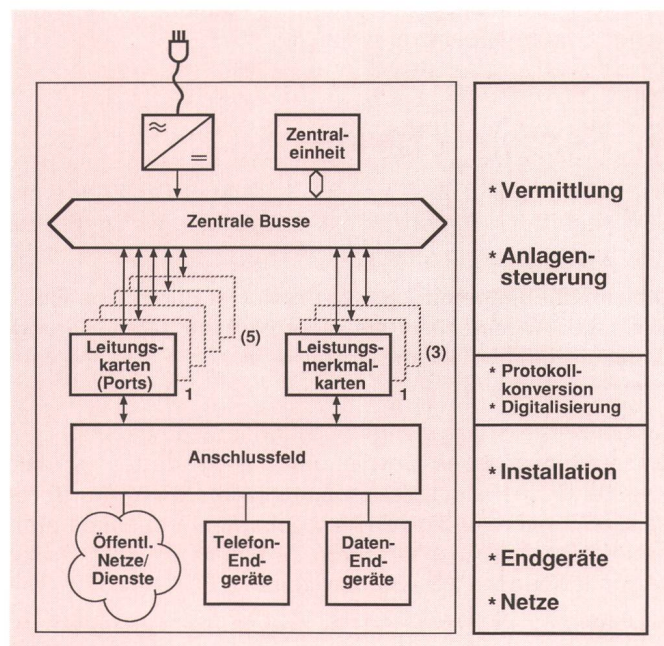


Fig. 8 Systemarchitektur

stelle und die Protokoll-Steuerung zur Trennung der B- und D-Daten im (2B + D)-Kanal.

Sämtliche Leitungskarten enthalten eine Notbetriebschaltung, die die Amtsleitungen über Relais mit vorbestimmten analogen Teilnehmerleitungen verbindet, wenn:

- die 5-V-Speisung ausfällt
- die Kommunikation zum Zentralrechner unterbrochen ist
- die Peripheriekarte defekt ist.

Somit ist auch im Störfall ein eingeschränkter Telefonedienst gewährleistet.

Die Leistungsmerkalkarten enthalten ausser dem Peripheriekartenrechner und den notwendigen Schutzschaltungen zusätzlich die Schaltungen mit den für das Leistungsmerkmal spezifischen Funktionen.

Die Zentraleinheit wie die Leitungskarten sind doppelseitig mit SMD-Bauelementen und teilweise mit nach Ascom-Spezifikationen entwickelten integrierten Schaltungen bestückt.

Die Anschlussfelder der Peripheriekarten enthalten eigene Überspannungsschutzelemente für die angeschlossenen Leitungen. Übersichtliche Beschriftung und bedienungsfreundliche Klemmen (weder Löten noch Schrauben der Anschlussdrähte nötig) erleichtern die Installation.

9 Endgeräte

Die Endgeräte mit ihrer Bedienungsfläche ermöglichen dem Benutzer der leistungsfähigen Teilnehmervermittlungsanlagen, die vielen Leistungsmerkmale wirklich zu nutzen. Die Endgeräte bilden die Mensch-Maschine-Schnittstelle und tragen entscheidend zum reibungslosen Funktionieren der Anlage bei.

Obwohl sämtliche Apparate aus dem PTT-Sortiment am Ascotel bcs 64 betrieben werden können, wurde ein neuer Systemapparat entwickelt.

91 Ascotel Crystal

Ascotel Crystal (Fig. 9) ist ein digitales ISDN-Endgerät, das gestattet, Sprache, Text und Bild gleichzeitig zu übertragen.

Die Handhabung des Ascotel Crystal ist durch eine Flüssigkristall-Anzeige und die viersprachige Menüführung denkbar einfach. Der Apparat wird in zwei Software-Versionen hergestellt:

Als *Vermittlerapparat* wird es schon jetzt eingesetzt. Der Einsatz eines neuen Softwaremoduls gestattet es, das Ascotel Crystal als digitalen *Linienwähler- und Komfortapparat* zu verwenden. Der eingebaute Terminaladapter ermöglicht den Anschluss von Terminals, PC und Druckern mit serieller V.24-Schnittstelle.

Das Ascotel Crystal kann bei Ausfall der Anlage direkt auf eine Amtsleitung mit ISDN-T-Schnittstelle geschaltet werden (Telefonie-Notbetrieb).



Fig. 9 Endgerät Ascotel Crystal

Nutzt als Vermittler- oder Linienwählerapparat alle Telefonie- und Datendienst-Funktionen des Ascotel bcs 64

Leistungsmerkmale

Telefonie allgemein

- Freisprechen/Lauthören
- Durchsage
- Makeln
- Anklopfen/Aufschalten
- Anrufumleitung
- Rufweiterschaltung
- Anzeige des Anrufenden mit Name und Nummer
- Zustandsanzeige des Angerufenen
- Anzeige der Konferenzteilnehmer
- Zustandsanzeige aller internen und externen Ports
- Anzeige von Datum und Zeit
- mehrstelliges Notizregister
- Privatkartei mit bis zu 140 Teilnehmern
- Wahl durch Eingabe von Buchstaben
- Wahlvorbereitung
- Anschluss einer Sprechgarnitur
- frei programmierbare Tasten
- programmierbare Termine
- erweiterbar mit Optionsmodul OMC 16.

Datendienst

- menügesteuerte Bedienung
- automatische Baudraten- und Paritätserkennung von 50 bis 9600 bit/s
- Baudrate unabhängig von der Bitrate auf dem S-Bus
- Hotline-Wahl
- Wahlprozeduren nach V.25bis, Hayes oder mit Prompts
- Kurzwahlnummer programmierbar.

Linienwähler

Der Linienwählerapparat Ascotel Crystal unterscheidet sich trotz vieler Gemeinsamkeiten grundsätzlich vom Vermittlerapparat. Die allgemeinen Telefonie- und Datendienst-Leistungsmerkmale sind dieselben. Die Linienwähler-Komfortapparate sind jedoch besonders für Linienwähleranwendungen ausgerüstet und optimiert und weisen folgende Merkmale auf:

- Linientasten
- Anzeige der Linienzustände

- bevorzugte Linie programmierbar
- automatisches Belegen abgehend
- automatisches Entgegennehmen von Anrufen
- Rufschaltung
- Rufanschaltung mit Verzögerung
- Anzeige der Leitungsübergabe
- akustische Signalisierung der Anrufe auf Linien: Melodie je Linientaste programmierbar
- Parkier-Anzeige
- Anruf-Speicherregister
- Meldungsvermittlung individuell und vordefiniert
- Durchsage
- Musik bei Ruhe
- notbetriebsfähig bei Ascotel bcs 64-ISDN an ISDN-T-Amtsschnittstellen
- umschaltbar zwischen Linienwähler- und Komfortapparat.

92 Optionsmodul Ascotel OMC 16

Mit diesem Zusatz (Fig. 10) erhält der Benutzer 16 weitere frei programmierbare Tasten (Leitungs-, Funktions- und Zieltasten) sowie einen nicht flüchtigen Speicher zur dauerhaften Sicherung der programmierten Endgerätedaten und eingespeicherten Telefonnummern des Ascotel Crystal. Falls ein Ascotel Crystal ausgetauscht werden muss oder eine bestimmte Konfiguration in ein anderes Ascotel Crystal zu übertragen ist, können die gespeicherten Daten mit dem OMC 16 auf einfache Weise in das neue Gerät übertragen werden.

Das Optionsmodul lässt sich einfach seitlich am Apparat anstecken. Die Tastenzustände werden in einem eigenen Anzeigefeld dargestellt.

93 Datenmultiplexer Ascotel DMX 16

Die meisten der gebräuchlichen Endgeräte mit asynchroner V.24-Schnittstelle werden mit typischen Datenraten von 4,8 kbit/s, 9,6 kbit/s, 19,2 kbit/s oder allenfalls 38,4 kbit/s betrieben. Ein ISDN-S-Bus stellt in seinen zwei B-Kanälen jedoch 2x64 kbit/s (oder zweimal acht Subkanäle zu je 8 kbit/s) zur Verfügung. Es liegt nahe, diese Übertragungsbandbreite je nach der Art und Zahl



Fig. 10 Optionsmodul OMC 16
Am Ascotel Crystal ansteckbar

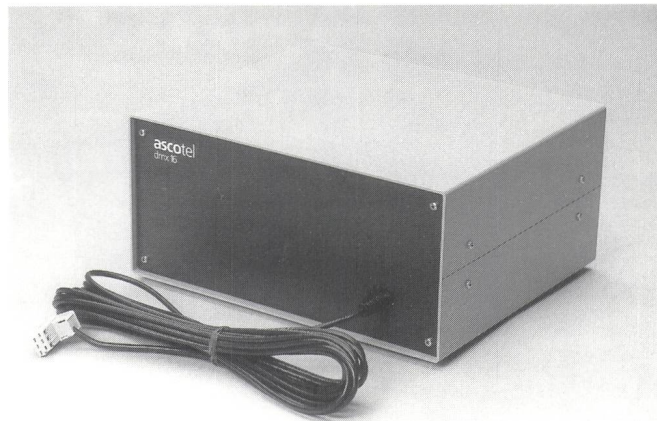


Fig. 11 Datenmultiplexer DMX 16

der angeschlossenen Datenendgeräte mehrfach auszunutzen. So lassen sich bis zu 16 unabhängige Verbindungen über einen einzigen Anschluss aufbauen, was letztlich grosse Kosteneinsparungen im Bereich der Installation und Anschaffung der Anlage (Grösse) bedeutet.

Der Datenmultiplexer DMX 16 (Fig. 11) gestattet es, je nach Ausbaustufe bis zu vier, acht, zwölf oder 16 Datenendgeräte an einen ISDN-S-Bus anzuschliessen. Die 16 Datenschnittstellen können einzeln für asynchronen oder synchronen Betrieb mit Datenraten von 50 bit/s bis 64 kbit/s programmiert werden. Die Verbindung wird mit V.25bis-Kommandos, Hayes-Kommandos, über Menüs oder mit automatischer Wahl einer programmierten Leitung (Hotline) auf- bzw. abgebaut.

Die Datenraten an den V.24-Schnittstellen sind grundsätzlich unabhängig von den eingestellten ISDN-Übertragungsraten. Die Daten werden entsprechend im Datenmultiplexer DMX 16 gepuffert.

Mit dem Datenmultiplexer DMX 16 kann die Kapazität des B-Kanals je nach der momentanen «Beanspruchung» durch die Datendienstbenutzer optimal aufgeteilt werden, d.h., jedem Benutzer wird automatisch die optimale B-Kanal-Kapazität zur Verfügung gestellt. Folgende Komfortfunktionen werden geboten:

- automatische Baudraten- und Paritätserkennung
- automatische Hotline-Wahl
- automatische Anrufannahme
- automatischer Rückruf
- zwei parallele Terminalsessionen je Anschluss.

Der Datenmultiplexer wird über die S-Bus-Schnittstelle gespeist. Es können eine bis vier Einschubkarten zu je vier V.24-Terminaladaptern eingesteckt werden.

Programmierung, Wahl und Zustandsanzeige werden über menügesteuerte Benutzerführung vorgenommen. Als Dialogfeld dient der Bildschirm des verwendeten V.24-Terminals oder PC mit V.24-Schnittstelle.

94 Neue Endgeräte

Ascotel Topaz

Das ISDN-Endgerät Ascotel Topaz (Fig. 12) kann als digitaler Linienwähler-Apparat oder als Komfortapparat



Fig. 12 ISDN-Endgerät Ascotel Topaz



Fig. 13 ISDN-Endgerät Ascotel Opal

eingesetzt werden. Es ist ein neuer Komfortapparat mit kleinerer Anzeigefläche, ohne Buchstabentastatur und ohne V.24-Terminaladapter. Es sind nahezu alle Leistungsmerkmale des Ascotel Crystal vorhanden. Ascotel Topaz ist für Benutzer gedacht, die schon die neuen Leistungsmerkmale der ISDN-Welt nutzen wollen, aber keine Bedürfnisse betreffend Datendienst haben. Auch beim Ascotel Topaz wird die Menüführung angewendet.

Ascotel Opal

Das ISDN-Endgerät Ascotel Opal (Fig. 13) ist wie das Ascotel Topaz als Linienwähler- oder Komfortapparat verwendbar, doch wurde hier auf das Anzeigefeld verzichtet. Das Ascotel Opal verfügt über drei Linientasten mit LED-Anzeige zur Signalisierung des Belegungszustandes, dazu vier Funktionstasten und eine weitere frei programmierbare Taste. Mit Ascotel Opal wird die Palette der Ascotel-System-Endgeräte nach unten ergänzt.

10 Ausblick

Das Swissnet 2 mit seinen digitalen ISDN-T-Amtsleitungen ist in Einführung begriffen. Integrierte Sprach-/Daten-Kommunikation ist heute in dem meisten Fällen erst lokal, intern, möglich. Mit dem digitalen Vermittlungssystem Ascotel bcs 64 ist der Benutzer jedoch bereit für die Zeit, in der die integrierte Kommunikation auch landesweit und weltweit eingeführt wird. Bis dann kann er seine Anlage Schritt für Schritt seinen Bedürfnissen anpassen und ist in der Lage, eine dem aktuellen Stand der Kommunikationstechnik entsprechende, optimal konfigurierte Anlage zu betreiben. Neue Leistungsmerkmale und Anwendungen sind laufend in Erprobung und werden in künftige Versionen Eingang finden.

Zusammenfassung

ISDN-Teilnehmervermittlungsanlage Ascotel bcs 64

Das dienstintegrierende Digitalnetz ISDN bietet auch den Benutzern privater Teilnehmervermittlungsanlagen in Kleinbetrieben, Büros, Dienstleistungsbetrieben und im Gastwirtschaftsgewerbe neue Möglichkeiten. Die Teilnehmervermittlungsanlage Ascotel bcs 64 erlaubt eine einfache und wirtschaftliche Umstellung der Kommunikation auf ISDN, ist kompatibel zu externen Endgeräten und Netzen, einfach zu bedienen und zu programmieren.

Résumé

Installation de commutation d'abonné RNIS Ascotel bcs 64

Le réseau numérique à intégration de services ouvre également de nouvelles possibilités aux utilisateurs d'équipements de commutation d'abonnés installés dans de petites entreprises, des bureaux, des entreprises de services et dans l'industrie hôtelière. L'ECA Ascotel bcs 64 permet de commuter facilement la communication sur RNIS; il est non seulement compatible avec les terminaux et réseaux externes, mais aussi facile à desservir et à programmer.

Riassunto

Impianto di commutazione per utenti ISDN Ascotel bcs 64

La rete numerica integrata nei servizi ISDN offre nuove possibilità anche agli utilizzatori privati di impianti di commutazione per utenti come le piccole imprese, gli uffici, le aziende di servizi e l'industria alberghiera. L'impianto di commutazione Ascotel bcs 64 permette di trasferire la comunicazione su ISDN in modo semplice ed economico; è compatibile con reti e terminali esterni, ed anche facile da usare e da programmare.

Summary

Private Automatic Branch Exchange for ISDN, Ascotel bcs 64

The integrated services digital network, ISDN, offers new possibilities also to the users of private telecommunication exchanges in small businesses, offices, service enterprises and in the hotel and catering trade. The private telecommunication exchange Ascotel bcs 64 enables a simple and economical change-over of the communication to ISDN. It is compatible to external terminal equipment and networks, easy to operate and easy to programme.