

**Zeitschrift:** Technische Mitteilungen / Schweizerische Post-, Telefon- und Telegrafienbetriebe = Bulletin technique / Entreprise des postes, téléphones et télégraphes suisses = Bollettino tecnico / Azienda delle poste, dei telefoni e dei telegrafi svizzeri

**Herausgeber:** Schweizerische Post-, Telefon- und Telegrafienbetriebe

**Band:** 70 (1992)

**Heft:** 7

**Artikel:** Teilnehmervermittlungsanlage Econom 4/10 Hybrid

**Autor:** Wieland, Peter / Fenner, Daniel

**DOI:** <https://doi.org/10.5169/seals-873995>

### **Nutzungsbedingungen**

Die ETH-Bibliothek ist die Anbieterin der digitalisierten Zeitschriften. Sie besitzt keine Urheberrechte an den Zeitschriften und ist nicht verantwortlich für deren Inhalte. Die Rechte liegen in der Regel bei den Herausgebern beziehungsweise den externen Rechteinhabern. [Siehe Rechtliche Hinweise.](#)

### **Conditions d'utilisation**

L'ETH Library est le fournisseur des revues numérisées. Elle ne détient aucun droit d'auteur sur les revues et n'est pas responsable de leur contenu. En règle générale, les droits sont détenus par les éditeurs ou les détenteurs de droits externes. [Voir Informations légales.](#)

### **Terms of use**

The ETH Library is the provider of the digitised journals. It does not own any copyrights to the journals and is not responsible for their content. The rights usually lie with the publishers or the external rights holders. [See Legal notice.](#)

**Download PDF:** 29.03.2025

**ETH-Bibliothek Zürich, E-Periodica, <https://www.e-periodica.ch>**

# Teilnehmervermittlungsanlage Econom 4/10 Hybrid

Peter WIELAND und Daniel FENNER, Solothurn

## 1 Einführung

Zur Ablösung der im Oktober 1990 eingeführten Teilnehmervermittlungsanlage Econom 4/10 ist seit kurzem die neue Generation *Econom 4/10 Hybrid* auf dem Markt. Econom 4/10 Hybrid ermöglicht die einfache Kombination von Tritel-Apparaten mit dem Systemapparat (Komfortapparat) Brigit 202 (Fig. 1). Es können bis zu zehn Brigit 202 angeschlossen werden. Diese Konfiguration eignet sich besonders für Gruppen mit hohem Gesprächsvolumen, wo meistens auch eine wirksame gegenseitige Telefonstellvertretung wichtig ist. So hat jeder Brigit-202-Teilnehmer die Übersicht darüber, welche Amts- und Internleitungen frei oder besetzt sind. Fig. 2 zeigt den Apparat Brigit 202 mit seinen Anzeigeelementen. Durch die Kombination der Hybridanlage mit dem Systemapparat können auch neue Funktionen genutzt werden, wie Durchsagen, Gegensprechen, Meldungen und Identifikation interner Anrufer. Jedem Mitarbeiter steht genau der Apparat zur Verfügung, den er an seinem Arbeitsplatz braucht, sei es der Linienwähler Brigit 202 oder ein Gerät aus der Tritel-Palette.

## 11 Gemeinsame Funktionen

### 111 Gegensprechen

Hat ein interner Ansprechpartner ein Brigit 202, so kann von jedem Telefon aus seine Gegensprechfunktion aktiviert werden. Mit der Steuertaste kann der angerufene

Teilnehmer das Gegensprechen in eine interne Verbindung umwandeln und anschliessend eine externe Verbindung übernehmen.

### 112 Durchsagen

Durchsagen können von allen Apparaten aus aktiviert werden. Sie können jedoch nur von Teilnehmern mit dem Systemapparat Brigit 202 empfangen werden. Mit der Steuertaste können angerufene Teilnehmer die Durchsage in eine interne Verbindung umwandeln, um einen externen Partner zu übernehmen. Dabei werden die anderen angerufenen Teilnehmer ausgeschaltet.

### 113 Meldungen

Ruft jemand an, während der Teilnehmer abwesend ist, so blinkt die Aufmerksamkeitsanzeige, falls der Anrufer zurückgerufen werden will. Zusätzlich steht in der Anzeige die Rufnummer des Anrufenden.

### 114 Prozedurtasten zum Programmieren

Freie Tasten können für persönliche Funktionen programmiert werden, z. B. für Taxanzeigen, Teamvertretung, Coderuf und anderes.



Fig. 1 Econom 4/10 mit Brigit 202



Fig. 2 Systemapparat Brigit 202

## 115 Leitungs-, Park- und Teamtasten

Anzeigen machen klar, welche Amtsleitungen oder welche internen Partner besetzt sind. Mit der Teamtaste können sämtliche Teilnehmer per Tastendruck angerufen werden. Die blinkende Parktaste zeigt, dass noch ein Anrufer wartet. Teamtasten regeln die Umleitung. Die Anzeige auf dem Systemapparat schafft jederzeit Übersicht und Kontrolle. Sie zeigt folgende Funktionen an:

- die Rufnummer des internen Anrufers oder des Angerufenen
- die Nummer der Amtsleitung bei abgehenden Verbindungen
- die gewählte Nummer bei Wahlen aus dem Kurzwahl-speicher
- die Rufnummer der anklopfenden Amtsleitung
- die Zustandsanzeige bei Konferenzen, beim Aufschalten und Umleiten
- wartende Verbindungspartner
- eigene und fremde Rückrufwünsche
- Gegensprechen und Durchsagen.

## 2 Was ist neu?

Für die Hybridanlage wurde die bestehende Econom-4/10-Anlage um eine Schnittstelle zur Ansteuerung von bis zu zehn Brigit-202-Apparaten erweitert. Zudem ist die Software (Version 3.0) um einige Brigit-Funktionen erweitert worden.

## 21 Hardwareänderung

Die Mutterplatte (MUP) der Anlage Econom 4/10 ist um einige Bauteile ergänzt worden, um die Signalisierung auf dem c/d-Draht der Brigit-Schnittstelle zu gewährleisten. Dazu wurde die zweite serielle Schnittstelle des vorhandenen doppelten Send-/Empfangsbausteins (Double Universal Asynchronous Receive Transmit DUART) über einen FSK-Modem-Baustein (FSK: Frequency Shift Keying, Frequenzsprungmodulation) und einen Operationsverstärker auf zwei bisher unbenutzte Anschlüsse des Anschlussfeldes auf der rechten Seite geführt.

## 22 Softwareänderungen

### 221 Mit Komfortapparat Brigit 202

- Gegensprechen auf einzelnen Komfortapparat (Prozedur 2 und Teilnehmernummer)
- Durchsage auf alle Komfortapparate (Prozedur 80).

### 222 Allgemeine neue Leistungsmerkmale

- Rückruf bei Abwesenheit, zusätzlich zu Rückruf bei Besetztton (Prozedur ● 5)
- Amtsbelegung nur bei Selektivwahl möglich (Prozeduren 91 bis 94)
  - Amtssperren «-», «0» und «\*» programmierbar
- Amtsanruf selektiv heranholen (Prozeduren \*86 und 91 bis 94)

- Leitungstasten (L1 bis L4) bei Brigit
- Internruf selektiv heranholen (Prozeduren \*86 und 11 bis 20 sowie 31 bis 38)
  - Teamtasten bei Brigit
- Amtsverbindung parken (Prozeduren ● \*76 und 91 bis 94)
- Amtsverbindung entparken (Prozeduren # 76 und 91 bis 94)
  - Parktasten (P1 bis P4) bei Brigit
- Coderuf beantworten (wie Personensuchanlage beantworten, Prozedur 87)
- Programmieren eines Gebührenzuschlages (Prozeduren 960 bis 969 auf Teilnehmer 11)
- Nachtschaltereingang funktioniert auch, wenn Vermittlerapparat angeschlossen
- Nachtschalter kann von jedem amtsberechtigten Apparat betätigt werden (730)
- bei Amtsverbindungen in Haltung auf dem Vermittlerapparat (LW 700 oder Brigit 202) wird das Timeout von 45 Sekunden bis zum Abwurf erst gestartet, wenn der Vermittlerapparat aufgelegt hat.

## 3 Anschluss des Brigit 202

Der Apparat Brigit 202 ist ein analoger Apparat, der aber vierdrahtig angeschlossen (a/b und c/d) wird. Figur 3 zeigt das Installationsprinzip.

- Die zwei a/b-Drähte sind am normalen Teilnehmeranschluss installiert.
- Die zwei zusätzlichen c/d-Drähte der Signalisierleitung werden für alle zehn Teilnehmer gemeinsam aus der Teilnehmervermittlungsanlage herausgeführt.

### 31 Prinzip der c/d-Signalisierung

Die Signalisierung von der Anlage zum Apparat Brigit 202 läuft über eine Art Zweidrahtbus ab, für alle Teilnehmer parallel. Der Begriff Bus ist dabei rein logisch (elektrisch) zu verstehen, in der Installation werden die c/d-Drähte in der Regel sternförmig zu jedem Teilnehmer geführt. Die Übertragung auf dem c/d-Bus erfolgt

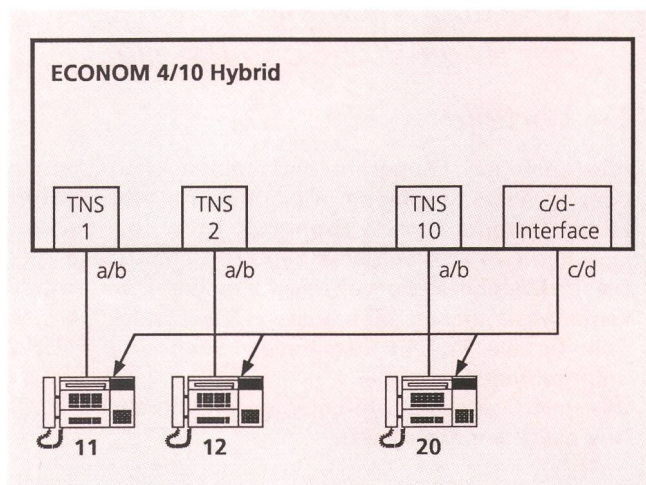


Fig. 3 Anschluss des Apparats Brigit 202

Signalisierung von der Anlage zum Apparat gemeinsam über den c/d-Bus  
Signalisierung zur Anlage über a/b-Draht mit Tonfrequenzwahl

mit einem 300-Baud-FSK-Modem. Die Daten werden paketweise, versehen mit einer Adresse (= Rufnummer), übertragen. Der einzelne Apparat erkennt anhand seiner Rufnummer, welche Informationen für ihn bestimmt sind (Fig. 4).

Bei Gruppenanwendungen liest der Apparat zusätzlich die Informationen der übrigen Mitglieder.

Über die getrennte c/d-Signalisierleitung werden Informationen nur in einer Richtung, von der Vermittlungsanlage zu den Apparaten, übertragen. Es handelt sich dabei ausschliesslich um Anzeige- und Rufinformationen und nicht um Steuerbefehle für den Apparat (Ausnahme: Auslösen bei Gegensprechen).

Die Signalisierung vom Apparat zur Anlage läuft wie bei jedem normalen analogen Apparat ausschliesslich über die a/b-Drähte ab (= Wahl). Bei Gruppenanwendungen werden dabei ganz normale Teilnehmerprozeduren eingesetzt, deren Kennzahlen unter den programmierbaren Tasten abgelegt werden.

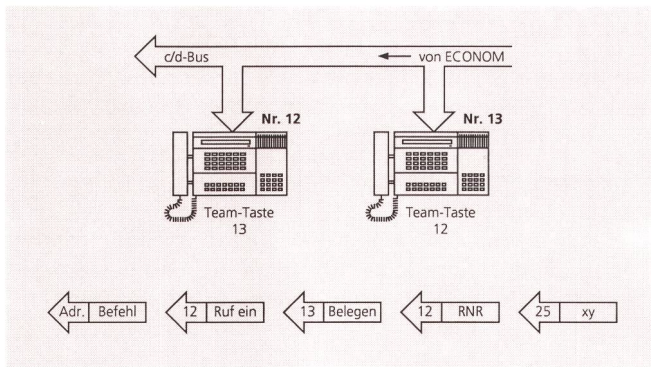


Fig. 4 Prinzip der c/d-Signalisierung

Die Befehle kommen als adressierte Datenpakete  
Bei jedem Apparat muss die eigene Rufnummer und die Rufnummer einer Teamtaste bekannt sein  
Nur die der eigenen Nummer entsprechenden Befehle werden empfangen  
Nur die für eine bestimmte Station bestimmten Befehle werden ausgewertet

## 4 Vor- und Nachteile der Brigit-202-Schnittstelle

### 41 Vorteile

- Alle analogen Endgeräte, vom einfachsten Impuls- oder Tontastenwahlapparat bis hin zum sehr komfortablen Gruppenapparat Brigit 202, laufen bei der Anlage Econom 4/10 an derselben a/b-Schnittstelle.
- Die c/d-Schnittstelle verursacht in der Econom 4/10 keine wesentlichen Mehrkosten. Die zusätzliche c/d-Schnittstelle ist auf der neuen Baugruppe MUP-2 untergebracht.
- Die Reichweite der a/b-Leitung wird durch den c/d-Bus nicht eingeschränkt.

### 42 Nachteile

- Netzspeisung des Apparates
- vierdrahtige Installation.

## 5 Standardprogrammierung

Um den Einstieg in die Programmierung zu erleichtern, sind beim Brigit-202-Apparat Standardprogrammierungen eingebaut. Den Vorgang für die Grundeinstellung an der Anlage zeigt Fig. 5. Die Tasten sind dann gemäss Fig. 6 belegt. Diese Belegung kann jedoch individuell verändert werden. Zusätzlich vorhandene Handapparate der drahtlosen Erweiterung CTS 800 (Nr. 31 bis 38) können als Gruppenmitglieder programmiert werden, die Türsprechstelle (Nr. 10) ebenfalls.

Unter die nicht verwendeten Amts-, Park- oder Teamtasten können Zieltastenprozeduren programmiert werden.

Beispiel für Zieltastenprozeduren:

- [PRG] Zieltaste (☐ 98) "05" für Ringruf beantworten
- [PRG] Zieltaste (☐ 87) "06" für Coderuf beantworten
- [PRG] Zieltaste [MENU] 3-1 für Taxen anzeigen
- [PRG] Zieltaste [MENU] 3-2 für Taxen löschen
- [PRG] Zieltaste [MENU] 6-1-2-3 für Teamvertretung ein
- [PRG] Zieltaste [MENU] 6-1-2-1 für Teamvertretung aus
- [PRG] Zieltaste (☐ 0) "30"xxxxx\_ ^ NAME ^ für externe Direktwahl
- [PRG] Zieltaste (☐ ) "26" (9) 1\_xxxxxx\_ ^ NAME ^ für selektive Amtswahl.

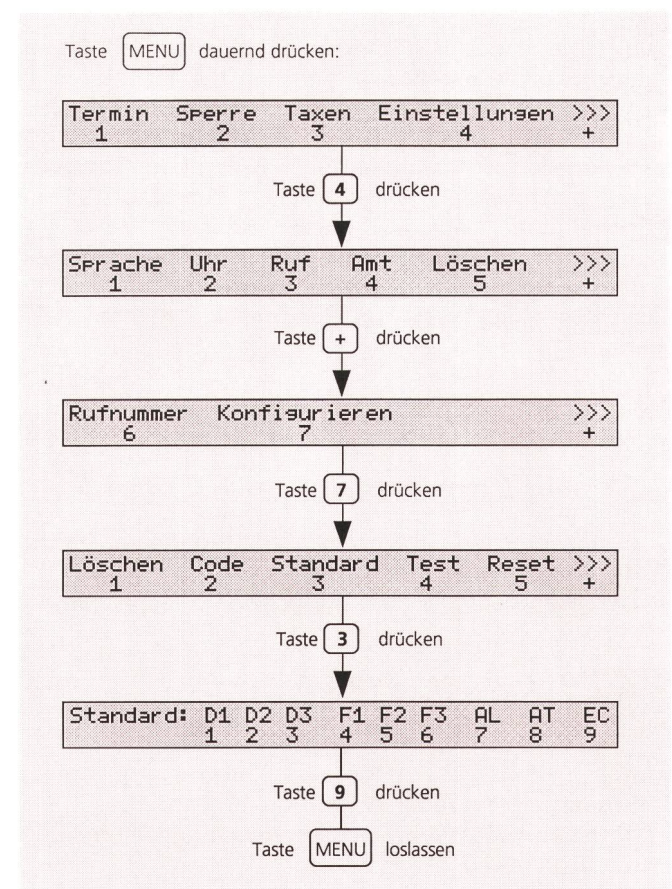


Fig. 5 Grundeinstellungen für den Apparat Brigit 202 an Econom-4/10-Hybrid

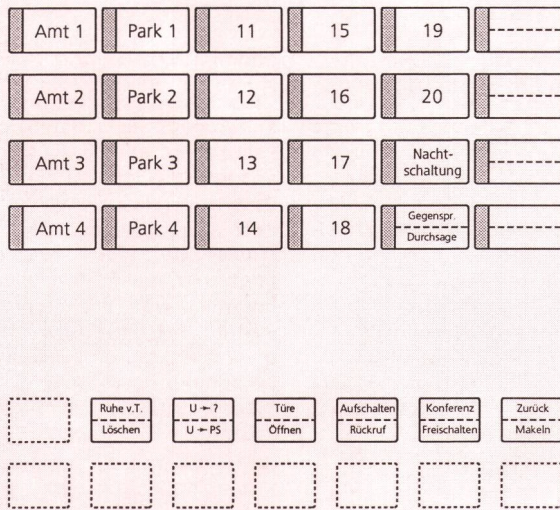


Fig. 6 Standardbelegung der Tasten am Apparat Brigit 202 für Verwendung mit der Econom-4/10-Hybrid-Anlage

## 6 Anrufverteilung

Figur 7 zeigt das Prinzip der Anrufverteilung.

### 61 Amtsanrufverteilung durch Programmierung an der Zentrale

Allen auf «Sofortruf» programmierten Apparaten wird ein Anruf auf a/b signalisiert. Das Abheben des Hörers belegt die Leitung sofort. Es braucht keine zusätzliche Taste gedrückt zu werden. Eine Rufabschaltung ist in diesem Fall nicht möglich.

### 62 Amtsanrufverteilung durch Programmierung der Leitungstasten auf dem Apparat Brigit 202

Über den c/d-Bus wird allen Brigit auf der Leitungstaste ein Anruf optisch signalisiert. Im Menü «Leitungstaste»

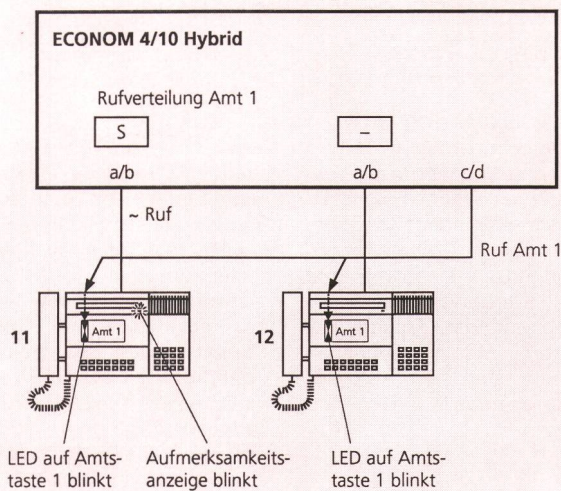


Fig. 7 Anrufverteilung

S Sofortruf  
 – kein Ruf  
 ~ Ruf Rufspannung auf a/b-Teilnehmerleitung

kann nun der akustische Ruf jeder Leitung ein- bzw. ausgeschaltet sowie mit einer anderen Rufmelodie versehen werden. Der entsprechende Apparat braucht dazu in der Zentrale nicht für Sofortruf programmiert zu sein. Ein Anruf wird durch Drücken der blinkenden Leitungstaste beantwortet.

### 63 Vertretung in der Gruppe

Auf einer Teamtaste wird jeder Anruf (intern und extern) für den zugehörigen Teilnehmer signalisiert. Eine einfache Stellvertretung kann man dadurch erreichen, dass man auf dem Stellvertreterapparat den Gruppenruf des gewünschten Mitglieds einschaltet (Menü 6-1-2). Durch Drücken der blinkenden Teamtaste beantwortet man die Anrufe des entsprechenden Mitglieds.

Allgemein gilt die einfache Regel, dass auf dem Apparat Brigit 202 ein Anruf durch Drücken einer blinkenden Taste beantwortet wird.

## Zusammenfassung

*Teilnehmervermittlungsanlage Econom 4/10 Hybrid*

Die Teilnehmervermittlungsanlage Econom 4/10 Hybrid ist eine Kombination von Teilnehmervermittlungs- und Linienwähleranlage mit vier Amtslinien und zehn internen Leitungen. Zusammen mit dem Systemapparat Brigit 202 bietet die Anlage viel Komfort mit persönlichen Programmiermöglichkeiten bei tiefen Installationskosten.

## Résumé

*Équipement de commutation d'abonné Econom 4/10 hybride*

Prévu pour quatre lignes réseau et dix lignes internes, l'équipement de commutation d'abonné Econom 4/10 hybride réunit à la fois les caractéristiques d'un autocommutateur d'utilisateur et celles des sélecteurs de lignes. Combiné avec l'appareil de système Brigit 202, il offre de nombreuses facilités d'utilisation et des possibilités de programmation personnelle, à des coûts d'installation réduits.

## Riassunto

*Impianto di commutazione per utenti Econom 4/10 ibrido*

L'impianto di commutazione per utenti Econom 4/10 ibrido svolge le funzioni di impianto di commutazione e di selettore di linea con quattro linee urbane e dieci linee interne. L'impianto, i cui costi d'installazione sono bassi, offre in combinazione con l'apparecchio di sistema Brigit 202 molti vantaggi grazie alla possibilità di programmazione personale.

## Summary

*Econom 4/10 Hybrid Private Automatic Branch Exchange*

The Econom 4/10 Hybrid private automatic branch exchange is a combination of private telecommunication exchange and a multi-line subset with four outgoing lines and ten internal lines. Together with the Brigit 202 system set, it offers many convenient features including personal programming capabilities at low installation costs.

---

*Die nächste Nummer bringt unter anderem:*

*Vous pourrez lire dans le prochain numéro:*

*Potrete leggere nel prossimo numero:*

# 8/92

- Béguin C.      Optische Verstärker in der Telekommunikation
- Baumann J.,    Immissionen nichtionisierender elektromagnetischer Strahlung durch  
Siegenthaler J. Richtstrahlanlagen
- Jaquier J.-J.    Des télécommunications harmonisées dans un marché libéralisé:  
le système nerveux de l'Europe
- Affolter N. C.,   Integrierte Optik (2. Teil)  
Deutsch Ch.      Optique intégrée (2<sup>e</sup> partie)