

**Zeitschrift:** Technische Mitteilungen / Schweizerische Post-, Telefon- und Telegrafienbetriebe = Bulletin technique / Entreprise des postes, téléphones et télégraphes suisses = Bollettino tecnico / Azienda delle poste, dei telefoni e dei telegrafi svizzeri

**Herausgeber:** Schweizerische Post-, Telefon- und Telegrafienbetriebe

**Band:** 70 (1992)

**Heft:** 12

**Artikel:** Interconnexion de LAN par swissMAN

**Autor:** Forchelet, Daniel

**DOI:** <https://doi.org/10.5169/seals-874017>

### **Nutzungsbedingungen**

Die ETH-Bibliothek ist die Anbieterin der digitalisierten Zeitschriften. Sie besitzt keine Urheberrechte an den Zeitschriften und ist nicht verantwortlich für deren Inhalte. Die Rechte liegen in der Regel bei den Herausgebern beziehungsweise den externen Rechteinhabern. [Siehe Rechtliche Hinweise.](#)

### **Conditions d'utilisation**

L'ETH Library est le fournisseur des revues numérisées. Elle ne détient aucun droit d'auteur sur les revues et n'est pas responsable de leur contenu. En règle générale, les droits sont détenus par les éditeurs ou les détenteurs de droits externes. [Voir Informations légales.](#)

### **Terms of use**

The ETH Library is the provider of the digitised journals. It does not own any copyrights to the journals and is not responsible for their content. The rights usually lie with the publishers or the external rights holders. [See Legal notice.](#)

**Download PDF:** 29.03.2025

**ETH-Bibliothek Zürich, E-Periodica, <https://www.e-periodica.ch>**

# Interconnexion de LAN par swissMAN\*

Daniel FORCHELET, Berne

## 1 Introduction

La libéralisation du marché des télécommunications, que permet la nouvelle loi sur les télécommunications en vigueur dès le printemps 1992, donne aux PTT suisses la possibilité d'investir le marché des réseaux et services à valeur ajoutée (VANS). Dans ce contexte, les PTT proposent swissMAN, un service global de télécommunication attractif, destiné aux clients soucieux de qualité, de performance et d'économie.

## 2 Définition de swissMAN

Les services proposés sous le nom de swissMAN englobent la transmission numérique à la large bande d'informations. Ces services qui s'adressent, dans un premier temps, essentiellement à l'interconnexion des LAN et aux applications de «back-end» de systèmes informatiques, couvrent également la téléphonie et la transmission d'images.

swissMAN permet aux PTT d'offrir une alternative intéressante à la mise en œuvre de réseaux privés basés sur des lignes louées. Pour les clients prêts à partager certaines ressources, la mise en commun d'éléments du backbone (nœuds, trunks), de la gestion et de l'exploitation du réseau, autorise un abaissement significatif des coûts.

swissMAN satisfait, grâce à une approche nouvelle et globale, les besoins de communication dans les domaines de la transmission de données à hauts comme à bas débits, de l'interconnexion des LAN, de la transmission d'images et de textes, de l'interconnexion d'autocommutateurs d'abonnés.

swissMAN n'est pas lié à une technologie particulière. Les deux techniques retenues pour les premières réalisations sont DQDB [1] et «Cell Relay» [2]. Ces deux solutions sont complémentaires et coexisteront. L'une et l'autre permettent d'offrir un service multimédia comportant: transmissions de données par canaux isochrones transparents (Constant Bite Rate) et par multiplexage statistique (Variable Bit Rate), voix (interconnexion d'autocommutateurs), vidéo, etc.

\* Cet article reflète l'état du marché et des connaissances techniques à mi-septembre 1992. Il a été décidé depuis que le service qui, conformément au concept global de swissMAN, est destiné prioritairement au marché de l'interconnexion des LAN, sera commercialisé sous le nom d'*interLAN*. *interLAN* a été annoncé publiquement le 25 novembre 1992.

## 3 Marchés visés

La solution DQDB, qui sera décrite dans un autre article, permet de satisfaire les besoins de communication interne à haute vitesse (34 Mbit/s et plus) des entreprises dans une grande agglomération.

La solution dite «Cell Relay», décrite dans le présent article, permet aux PTT d'offrir une alternative compétitive à la mise en œuvre de réseaux étendus, nationaux et/ou internationaux, privés et basés sur des lignes louées. Le créneau visé est principalement celui des communications à vitesse moyenne (34 Mbit/s et moins). Les différentes études de marché réalisées à ce jour, montrent que, jusqu'en 1995, et peut-être même au-delà, des liaisons à 2 Mbit/s permettront de satisfaire les besoins de la majorité des clients.

Les solutions DQDB et Cell Relay sont complémentaires et sont interconnectées.

## 4 Caractérisation du service

swissMAN offre aux clients une solution rapidement opérationnelle et permettant, par la suite, une évolution progressive. Ce service possède les caractéristiques suivantes:

- grandes performances
- sécurité et disponibilité
- rapidité de mise en œuvre
- facilité d'extension (couverture et capacité)
- adaptabilité à l'évolution technologique et à celle du marché.

Un système de gestion informatisé est nécessaire pour garantir la qualité des services offerts et maintenir les performances élevées de swissMAN.

La sécurité, qui doit être prise en compte dès la conception, nécessite elle aussi l'intervention d'un système de gestion de réseau pour être maintenue à un niveau suffisant. Lorsqu'une plate-forme commune à plusieurs clients est utilisée, celle-ci doit offrir la garantie que l'information d'un client ne soit pas délivrée, ou visible, à d'autres (confidentialité des données).

La rapidité de mise en œuvre peut être obtenue par l'utilisation d'éléments existants sur le marché et grâce à une organisation et une infrastructure capable de prendre rapidement en main l'ensemble des problèmes qu'un client rencontre pour interconnecter ses LAN.

L'extensibilité et l'adaptabilité du service sont deux qualités nécessaires pour permettre au service de faire face à l'évolution du marché (quantité et qualité) et/ou de la technologie. Elles exigent les mêmes qualités du réseau:

- évolution planifiable en phases, sans rupture technologique
- architecture modulaire.

## 5 Description technique de la solution swissMAN «Cell Relay»

### 51 Domaines couverts et éléments constitutifs essentiels

Afin d'offrir un service d'interconnexion des LAN, de raccordement LAN à raccordement LAN, et d'en assurer la qualité, swissMAN s'étend sur deux domaines:

- le domaine privé, où se trouvent les unités d'accès
- le domaine PTT, où se trouvent la ligne d'accès, le centre de gestion, le(s) backbone(s), le(s) serveur(s) de terminaux.

Les unités d'accès placées chez les clients sont des routeurs. L'unité d'accès et la ligne d'accès sont dédiées à un raccordement. Pour le service d'interconnexion des LAN, l'unité d'accès et raccordée à swissMAN au travers d'une interface Frame Relay. Les routeurs que possède déjà un client, pourraient, suivant les cas, être intégrés dans swissMAN.

Les stations de travail isolées ou les terminaux sont raccordés à swissMAN grâce à des serveurs de terminaux.

Les ressources (nœuds, trunks, gestion) du backbone peuvent être partagées entre plusieurs clients ou entièrement dédiées. Les nœuds choisis pour swissMAN, tant pour DQDB que pour la solution Cell Relay, supportent encore d'autres services que l'interconnexion des LAN. Cela permet de partager les ressources du backbone, non seulement entre plusieurs clients, mais également entre plusieurs services.

Le centre de gestion permet le contrôle des éléments du domaine PTT et des unités d'accès.

La *figure 1* représente la position des éléments décrits ci-dessus dans l'architecture de swissMAN.

La suite de ce chapitre décrit les aspects techniques de la solution Cell Relay, en partant de la périphérie de swissMAN pour aller vers son centre. Les points examinés sont abordés dans l'ordre suivant:

- définitions
- types de raccordements à swissMAN
- rôle et avantages des interfaces Frame Relay
- description du backbone, avantages de Cell Relay
- gestion du réseau
- sécurité.

L'interface Frame Relay est décrite en détail dans le chapitre 6.

## 52 Définitions

Le marché de l'interconnexion des LAN est entré en ébullition avec l'arrivée de «Frame Relay». Malheureusement, comme pour toute nouveauté dont on attend beaucoup, ce terme à la mode est souvent utilisé de manière inexacte, si ce n'est fallacieuse. L'émergence d'autres termes, tel que «Cell Relay», ne fait qu'accroître la confusion.

La confusion la plus grave généralement commise, est celle laissant croire que «Frame Relay» est une technique de commutation, alors que Frame Relay, tel qu'il est défini par les standards, n'est qu'une interface (voir 522 et le chapitre 6).

La compréhension des définitions du présent paragraphe est un préalable indispensable à la lecture des chapitres 5 et 6. Ces définitions devraient permettre d'éviter les confusions les plus répandues.

### 521 Cell Relay (parfois aussi appelé Cell Switching)

Technique de commutation (voir 5523), sans correction ni contrôle d'erreur des données utiles transmises dans les nœuds traversés. Les données circulent sous forme de cellules courtes (quelques dizaines de bytes) de longueur fixe. ATM est une variante de Cell Relay.

### 522 Frame Relay

Interface normalisée entre un utilisateur (Data Terminal Equipment = DTE) et un nœud Frame Relay (Data Switching Equipment = DSE), c'est-à-dire User to Network Interface (UNI), ou interface entre deux réseaux Frame Relay, c'est-à-dire Network to Network Interface (NNI). La définition des interfaces Frame Relay n'émet aucune hypothèse sur la nature de la technique de commutation mise en œuvre dans les nœuds.

L'interface Frame Relay est décrite en détail dans le chapitre 6 alors que le paragraphe 54 décrit son rôle et son importance dans swissMAN.

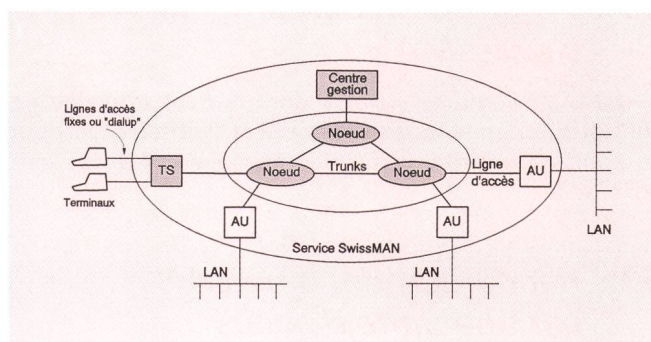


Fig. 1 Éléments constitutifs de swissMAN

- Élément placé chez les PTT
- Élément placé chez le client
- AU Access Unit – Unité d'accès
- TS Terminal Server – Serveur de terminal

## 523 Frame Relaying

Activité consistant à transporter, grâce à une technique de commutation quelconque, des trames entre des interfaces Frame Relay. Le Frame Relaying est accompli par un réseau Frame Relay.

## 524 Nœud Frame Relay (Frame Relay Node)

Nœud (DSE) utilisant une technique de commutation quelconque (voir 552) et possédant, éventuellement de façon non exclusive, des interfaces Frame Relay.

## 525 Réseau Frame Relay (Frame Relay Network or Frame Relaying Network)

Réseau constitué de nœuds Frame Relay et accomplissant le Frame Relaying.

Un réseau Frame Relay ne délivre pas les trames que le mécanisme de détection d'erreur, actif au niveau des interfaces Frame Relay situées en périphérie du réseau, déclare erronées (voir 632). Aucune hypothèse n'est émise sur la présence et la nature d'éventuels mécanismes de correction d'erreur actifs à l'intérieur du réseau (p. ex. lorsque le réseau Frame Relay est constitué de Frame Switching Switches, voir 526).

## 526 Frame Switch

Nœud Frame Relay commutant, sans les fragmenter, les trames de longueur variable issues des interfaces Frame Relay. Suivant l'absence ou la présence [3] de mécanisme de correction d'erreurs dans le nœud, on distingue encore entre:

1. Frame *relaying* switch
2. Frame *switching* switch.

Le paragraphe 5521 donne d'avantage de détails sur les Frames Switches.

## 53 Types de raccords à swissMAN

swissMAN fournit un service dont la qualité élevée ne peut être obtenue que si celle-ci est contrôlée de bout en bout, c'est-à-dire jusqu'aux interfaces LAN des unités d'accès.

## 531 Raccordement d'un LAN par une unité d'accès

Ce type de raccordement constitue l'offre standard de swissMAN. Une unité d'accès (en général un router), placée chez le client, est raccordée au backbone par une ligne sérielle, pouvant aller de 64 kbit/s à 2 Mbit/s, voire 34 Mbit/s dès mi-93 environ. Ce débit est défini contractuellement et ne peut pas être modifié, dynamiquement,

par le client. Le point d'accès à swissMAN se situe à l'interface LAN de l'unité d'accès.

Les LAN de types Ethernet (ISO8802.3) et Token-Ring (ISO8802.5) pourront, dans un premier temps, être interconnectés. Les LAN à haute vitesse FDDI, voire les DQDB privés, suivront peu après.

## 532 Protocoles supportés

Dans sa phase initiale, swissMAN se concentre sur un nombre restreint de protocoles, couvrant à eux seuls environ 80 % du marché:

- TCP/IP
- IPX (Novell)
- IBM SRB et SNA
- Decnet IV.

Il est prévu d'étendre cette palette de protocoles (p. ex. DecnetV / ISO CLNP).

Les protocoles LAN ne faisant pas partie de l'offre «standard» de swissMAN, mais supportés par les routeurs d'accès les plus performants du marché, ne sont offerts que sur demande explicite.

## 533 Raccordement pour stations isolées

Ce type d'accès permet à des PC, stations de travail, terminaux, etc., d'être reliés, par swissMAN, à un host ou serveur distant faisant partie du même réseau-client.

Le besoin de relier des stations isolées (se trouvant par exemple dans des succursales) à des hosts ou serveurs (situés par exemple au siège de la société) branchés directement sur un LAN, et de travailler depuis celles-ci comme si elles étaient connectées directement sur le LAN, existe dans de nombreuses organisations.

Les stations isolées peuvent être raccordées à swissMAN par une liaison permanente ou commutée:

### a) Raccordement d'un PC ou d'un terminal; liaison permanente

Le raccordement au backbone se fait par l'intermédiaire d'une liaison permanente à 128 kbit/s, 64 kbit/s, voire moins. Un serveur de terminaux (TS) permettra d'offrir de tels raccords. Cette solution convient aux utilisateurs connectés durant de longues périodes à un host ou serveur distant.

### b) Raccordement d'un PC ou d'un terminal; liaison dial-up

Ce cas se distingue du précédent par la liaison au backbone qui n'est pas permanente. Elle utilise un réseau public commuté (PSTN ou ISDN) pour accéder au backbone. Cette solution convient à des utilisateurs connectés sporadiquement à un host ou serveur distant. ISDN possède l'avantage d'intégrer des fonctions de sécurité telles que les groupes fermés d'utilisateurs et l'identification de l'appelant.

La palette de raccords est illustrée par la *figure 2*. Les interfaces Frame Relay sont internes à swissMAN et

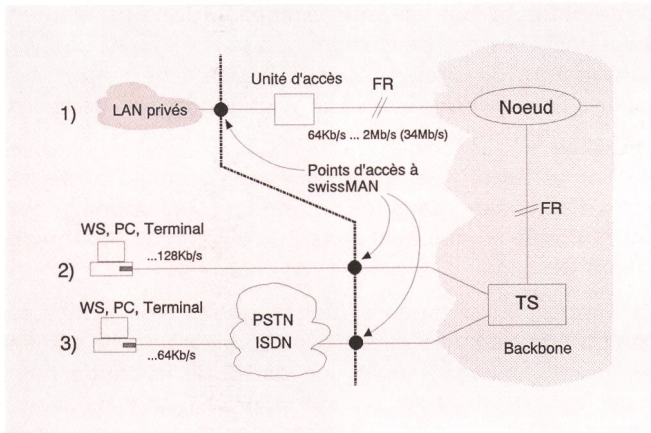


Fig. 2 Les trois types de raccordement à swissMAN

ne sont pas directement visibles par les clients (voir aussi fig. 3).

Les raccordements à swissMAN par micro-ondes, laser ou satellite sont possibles et considérés comme des raccordements par liaison permanente (type 1 et 2 dans la figure 2).

## 54 Rôle des interfaces Frame Relay dans swissMAN

Dans l'architecture de swissMAN, quelle que soit la technique de commutation mise en œuvre au niveau du (des) backbone(s), le rôle essentiel des interfaces Frame Relay, est de découpler des différents et nombreux mondes LAN du monde MAN/WAN, c'est-à-dire du (des) backbone(s) de swissMAN [5].

L'utilisation d'interfaces Frame Relay apporte à swissMAN les avantages suivants:

1. Frame Relay étant une interface standardisée, les unités d'accès (des routers dans le cas de swissMAN) peuvent être choisies indépendamment des nœuds du backbone.
2. Frame Relay étant une interface standardisée, les unités d'accès peuvent être différentes d'un client à l'autre, lorsque ceux-ci sont raccordés au même backbone.
3. Frame Relay étant une interface standardisée, la technologie de commutation mise en œuvre dans le(s) backbone(s) n'influence pas la nature des unités d'accès à swissMAN – en tant que les nœuds acceptent l'interface Frame Relay.
4. Les fonctions de Frame Relaying se situent dans la couche OSI 2. Les informations issues de la couche OSI 3 des LAN interconnectés (p. ex. IP) ne sont pas considérées par les nœuds du backbone. Ceci permet aux LAN de chaque client de posséder leur propre plan d'adressage. Les PTT peuvent alors offrir swissMAN sans avoir à interférer dans le domaine d'adressage privé des clients.
5. Chaque PVC étant défini explicitement lors de la configuration, l'assurance que des données destinées à un client ne soient pas délivrées à un autre client uti-

lisant le même backbone est automatiquement obtenue. Il n'est pas nécessaire de définir de groupes fermés d'utilisateurs ou de filtrer le trafic (p. ex. par filtrage selon les couples source-destination).

6. FR est une interface d'accès souvent implémentée sur des nœuds multimedia et/ou multiservice. Une synergie, nécessaire à la compétitivité de swissMAN, tant pour l'interconnexion des LAN que pour les autres services, peut alors être obtenue.

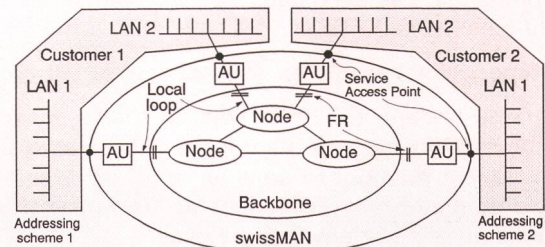
La position des interfaces FR et des points d'accès au service est illustrée dans la figure 3.

## 55 Description du backbone

Le backbone peut être dédié à un seul client ou commun à plusieurs d'entre eux. Dans ce dernier cas, la démarche suivie lors de la conception de swissMAN, oblige à considérer ce backbone commun comme la superposition de plusieurs réseaux privés, plutôt que comme un réseau public.

### 551 Mise en œuvre

Les backbones dédiés sont généralement mis en œuvre, projet par projet, en fonction des exigences des clients. Suivant la topologie et la configuration rencontrées, ainsi que la volonté des clients, certaines ressources d'un backbone peuvent être partagées entre plusieurs clients.



AU serving Customer 1 and those serving Customer 2 may be from different producers.  
 AU and backbone nodes don't have to be from the same producer.  
 AU are installed on the customer premises.  
 AU = Access Unit  
 FR = Frame Relay User to Network Interface

Fig. 3 Position des interfaces Frame Relay et des points d'accès au service

AU Serving Customer 1 and those serving Customer 2 may be from different producers – Les unités d'accès qui servent le client 1 et ceux qui servent le client 2 peuvent provenir de différents fabricants

AU and backbone nodes don't have to be from the same producer – Il n'est pas nécessaire que les unités d'accès et les nœuds du réseau de base proviennent du même fabricant

AU are installed on the customer premises – Les unités d'accès sont installées dans les locaux du client

AU Access Unit – Unité d'accès  
 FR Frame Relay User to Network Interface – Interface entre un utilisateur et un nœud Frame Relay

Customer – Client

Local Loop – Boucle locale

Service Access Point – Point d'accès au service

Node – Nœud

Addressing scheme – Plan d'adressage

Backbone – Réseau de base

## 552 Techniques de commutation pour la transmission des trames

Comme exposé dans le chapitre 6, les standards traitant de FR ne définissent qu'une interface de type UNI (évent. NNI). Ces standards ne décrivent en rien la technique de commutation à mettre en œuvre pour assurer la transmission des trames (Frame Relaying) à l'intérieur du réseau. Le choix de la technique de commutation et son implémentation dépendent des constructeurs.

Les nœuds Frame Relay se distinguent fondamentalement par la technique de commutation utilisée pour transmettre les trames. On peut regrouper ces nœuds en trois catégories :

### 5521 Frame Switches

Ce type de nœuds a généralement la commutation par paquets pour technologie native. Par exemple, de nœuds X.25 qu'ils étaient, ils sont devenus des Frames Switches en perdant les fonctions de routage de la couche OSI 3.

Depuis l'automne 1992, des Frames Switches issus de la technologie des routers IP sont disponibles sur le marché. Les Frames à transmettre sont encapsulées, par le nœud d'accès, dans des trames IP. Grâce aux techniques de compression d'en-tête, la surcharge amenée par cette encapsulation supplémentaire reste faible. Le routage se fait alors sur la base des adresses contenue dans l'en-tête de l'encapsulation IP. Grâce à la présence des interfaces Frame Relay, le plan d'adressage IP du backbone est entièrement indépendant de ceux des LAN interconnectés. Les avantages 1) à 5) mentionnés sous 54 sont ainsi conservés.

Les Frames Switches ont les caractéristiques suivantes :

- La trame entière, qui reste sous la forme qui est la sienne lors du passage dans l'interface Frame Relay d'accès, est mémorisée dans le nœud traversé avant d'être traitée et réexpédiée. Les délais de transit d'un nœud sont alors relativement élevés.
- La longueur des trames étant variable, il en résulte des délais de transit variables.

Les Frames Switches peuvent être subdivisés en deux sous-catégories [3] :

- *Frame Relaying Switches*, où les trames erronées ne sont pas corrigées, c'est-à-dire où seules les fonctions de la sous-couche inférieure OSI 2 sont présentes.
- *Frame Switching Switches*, où les trames erronées sont corrigées, c'est-à-dire où les fonctions de la couche OSI 2 entière sont présentes.

Quelle que soit leur technologie native, la plupart des Frames Switches du marché sont, ou se comportent comme des Frames Relaying Switches.

### 5522 Commutateurs hybrides

Ces nœuds ont pour technologie native la commutation par circuits. Ce sont généralement des multiplexeurs temporels (TDM: Time Division Multiplexer) ou des

commutateurs par circuits rapides (FCS: Fast Circuit Switches). Les commutateurs hybrides allouent un certain nombre de circuits pour la fonction de Frame Relaying. Ce nombre est fixé à la configuration dans les TDM. Il peut varier dynamiquement dans les FCS.

Un Frame Switch est «greffé», souvent sous forme de carte d'extension, dans les commutateurs hybrides pour permettre au réseau qu'il constitue d'offrir la fonction de Frame Relaying.

Par rapport aux Frames Switches «purs» (voir 5221), les commutateurs hybrides entraînent des délais de transit supérieurs, puisque seule une partie de la bande passante des «trunks» est utilisée pour le Frame Relaying, c'est-à-dire pour la transmission des données «bursty» typiquement générées par les LAN.

Bien que présentant, par rapport aux Frames Switches «purs», l'avantage de supporter les applications multimedia (données, voix, etc.), les commutateurs hybrides sont pénalisés par le gaspillage de bande passante amené par la technique de commutation par circuit (même si celle-ci est rapide comme dans les FCS) et/ou l'allocation fixe de circuit (TDM). Ils ne permettent pas de s'adapter rapidement et précisément aux variations de trafic et de partager dynamiquement l'ensemble de la bande passante, comme le font les nœuds Cell Relay (voir 5523).

### 5523 Cell Relay

Les nœuds Cell Relay utilisent une technologie récente, née du besoin d'acheminer des flux d'informations aux caractéristiques différentes, voire extrêmes, sur une même infrastructure. Ainsi est né ATM (Asynchronous Transfer Mode) [2, 3, 4] et ses dérivés, regroupés sous le terme générique de Cell Relay. Les nœuds actuellement disponibles sur le marché utilisent des techniques Cell Relay propriétaires qui devraient, d'ici fin 1993 pour la plupart (fin 1992 pour les plus avancés), être adaptées aux standards établis pour ATM.

Cette technique de commutation a les caractéristiques suivantes :

- Les trames, en provenance des interfaces Frame Relay, sont segmentées en cellules plus petites par le nœud de raccordement, avant même que la trame entière ait été reçue.
- Toutes les cellules ont la même longueur (16 ou 24 bytes pour les protocoles propriétaires, 53 bytes pour ATM).
- La commutation agit sur les cellules.
- Aucun contrôle ou correction des erreurs de transmission n'est effectué sur les données utiles lors de leur passage dans un nœud Cell Relay.
- Le délai de transit d'un nœud se réduit au temps de commutation d'une seule cellule.
- La bande passante entière est partagée entre les trafics de Frame Relaying, voix, vidéo, etc.

Cette technique présente les avantages suivants :

- hautes performances et délais de transit réduits
- équité (fairness) grâce à des mécanismes de contrôle de flux sophistiqués et à la petite taille des cellules

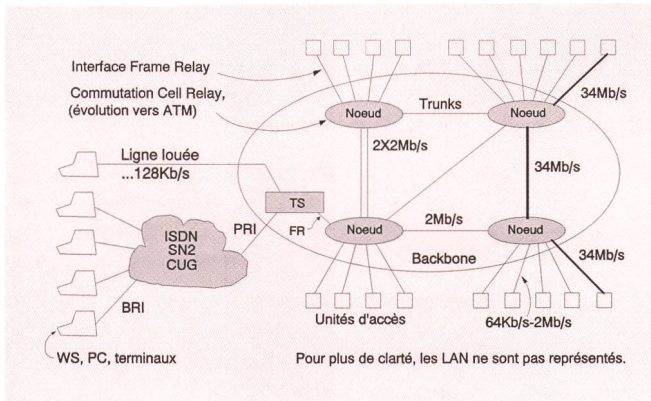


Fig. 4 Architecture de la solution «Cell Relay»

- intégration des services (Frame Relaying, voix, vidéo, fax, transparent data, etc.) sur un même backbone multimedia
- partage dynamique de l'ensemble de la bande passante entre les différents utilisateurs et services
- migration vers, et/ou interopérabilité avec, la future infrastructure ATM qui sera mise en place (dès 1994/95) pour supporter le RNIS à large bande (voir 555).

### 553 Choix de la technique de commutation pour swissMAN

La technique de commutation *Cell Relay*, éventuellement propriétaire dans un premier temps, est la plus indiquée pour constituer le backbone de swissMAN (d'où le nom de solution «Cell Relay»). Elle permet à swissMAN de faire évoluer son offre vers des propositions de services multimedia et de tirer au mieux parti des coûteuses liaisons internodales (trunks). La flexibilité de la topologie maillée de la solution Cell Relay, rend celle-ci adaptée à la réalisation de réseaux d'étendue nationale, voire internationale. La topologie en anneau de DQDB, rend cette solution adaptée à la forte densité des grandes cités, où elle joue le rôle de «concentrateur». Si la demande se limite à l'interconnexion à vitesse moyenne de LAN, les sites périphériques peuvent être desservis par des Frames Switches, en particulier par ceux dérivés des routers (voir 5521).

### 554 Architecture

Le backbone présente une topologie partiellement maillée. En cas de défaillance d'un nœud, le reroutage automatique ne met que quelques secondes pour trouver un autre chemin. Cette rapidité permet aux protocoles de couche 4 (p. ex. TCP) de ne pas «perdre» la session et de continuer à assurer l'intégrité des données transmises.

Un terminal TS (terminal server) permet le raccordement de PC ou terminaux isolés par une liaison synchrone. Ce raccordement peut se faire par ligne louée ou par l'intermédiaire du RNIS (voir 533). Le TS est réalisé au niveau du backbone swissMAN soit par un élément séparé, soit directement dans un nœud. Swiss-

net 2 (SN2) est alors utilisé comme réseau d'accès transparent. Les PC ou terminaux sont raccordés à ISDN par une interface BRI (Basic Rate Interface). Le groupe d'utilisateurs fermé CUG (Closed User Group) offert par SN2 permet de contrôler l'accès au TS.

L'architecture de la solution «Cell Relay» est représentée dans la figure 4. Le backbone représenté est, à titre d'exemple, partiellement étendu à 34 Mbit/s.

### 555 Migration vers ATM

L'identité de concept entre les solutions Cell Relay actuelles et ATM devrait permettre une migration douce vers ce standard. Le support de ATM, comme protocole internodal, est annoncé par quelques fabricants pour 1992 déjà. Ceci permettra d'interconnecter les nœuds de swissMAN par l'intermédiaire d'un Core Network ATM (p. ex. B-ISDN, prévu en Suisse dès 1994/95), plutôt que par ligne louée (LL), c'est-à-dire par circuit numérique transparent. Ce Core Network ATM prendra place au centre de swissMAN. Les nœuds swissMAN situés en périphérie et/ou à l'étranger pourront continuer à être reliés par des lignes louées traditionnelles.

La figure 5 résume cette migration. Par souci de clarté, elle se limite au service d'interconnexion des LAN. La portion se trouvant dans le quart supérieur gauche (c'est-à-dire: interface FR/UNI, protocole internodal propre à Cell Relay et liaison internodale par ligne louée) est réalisable depuis le printemps 1992.

### 56 Gestion et opération du réseau

La gestion du réseau est réalisée de manière centralisée. Le centre de gestion est commun pour les backbones dédiés et ceux partagés entre plusieurs clients.

Les informations de gestion peuvent généralement être transmises «inband». Le trafic généré par le système de gestion est habituellement faible et ne devrait pas charger significativement des trunks à 2 Mbit/s. La plupart des routers et des nœuds disponibles sur le marché possèdent également un accès auxiliaire qui pourrait, le cas échéant, autoriser l'accès «outband».

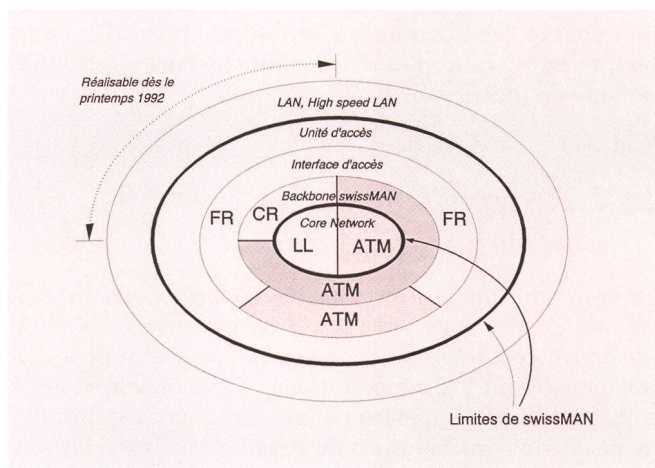


Fig. 5 Intégration de ATM dans l'architecture de swissMAN

## 561 Gestion des réseaux-clients

Il y a peu de temps encore, aucun système disponible sur le marché ne proposait d'outils performants pour assurer la séparation des trafics sur un réseau dédié de transmission de données, constitué, par exemple, de routeurs. En effet ces réseaux étaient initialement conçus pour interconnecter les LAN d'un seul «client» (le propriétaire du réseau). La nécessité de contrôler strictement le cheminement des données d'un réseau privé n'est apparue que récemment, lorsque, pour des raisons de sécurité, de grandes entreprises ont décidé que les informations de certains départements devaient être cachées à d'autres. Lors des premières tentatives de contrôler le cheminement du trafic dans un réseau de routeurs, il fallait passer en revue la table de routage (plusieurs centaines de lignes dans un grand réseau) de chaque nœud. Un tel travail de fourmi, comparable à la programmation en assembleur, amenait un surcroît de travail inadmissible et constituait une source d'erreurs humaines.

L'apparition de réseaux à valeur ajoutée, utilisant le même type de nœuds multimedia que les réseaux privés les plus modernes, a motivé, si besoin était, le développement d'outils de gestion plus performants. Les implémentations les plus récentes permettent de configurer l'ensemble des liaisons à partir des raccordements (access list), sans qu'il soit nécessaire de spécifier la route à chaque nœud traversé. Seuls les extrémités (source et destination) de la liaison concernée sont à définir, le NMS se charge de trouver et de configurer la meilleure route. Les paramètres de routage sont généralement: le nombre de hops, la vitesse, la qualité et le délai des trunks, la charge des nœuds et des trunks, etc. Ces paramètres peuvent être pondérés en fonction de l'importance qu'on leur accorde. La possibilité d'imposer une route, ou d'empêcher qu'une route ou partie de route soit utilisée, est généralement offerte.

## 562 Disponibilité

Pour ne pas présenter de «single point of failure», le réseau a une architecture maillée. En cas de défaillance d'un nœud, le reroutage se fait automatiquement. Les nœuds Cell Relay du marché adoptent une architecture redondante (alimentation, contrôleur, carte I/O, évent. bus) et permettent d'être reconfigurés sans interruption du service (hot-swap).

## 563 Performances et dimensionnement

La nature du trafic offert par des LAN est constituée de rafales de données suivies de temps morts de durée aléatoire. Les pointes observées peuvent être plus d'un million ( $10^6$ ) de fois supérieures au trafic moyen. Cela, et le fait que le trafic généré par chaque client est différent et quasi imprévisible (trop de paramètres), rend les programmes de simulation et d'aide au dimensionnement inefficaces, voire dangereux (foi aveugle en les résultats, perte de l'intuition).

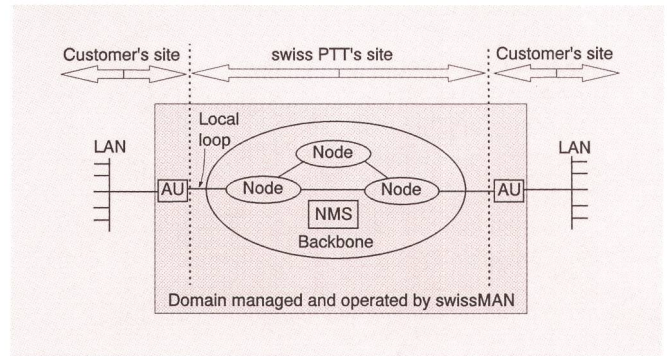


Fig. 6 *Domaine géré par swissMAN*

Customer's site – Locaux du client  
swiss PTT's site – Locaux des PTT suisses  
Local loop – Boucle locale  
Node – Nœud  
Domain managed and operated by swissMAN – Domaine géré et opéré par swissMAN  
NMS Network Management System – Système de gestion du réseau  
AU Access Unit (access router) – Unité d'accès (routeur d'accès)

Des performances suffisantes (débit, temps de réponse, temps de transit) sont en fait assurées grâce à un surdimensionnement du backbone. Cela n'a rien d'exclusif à swissMAN: chaque privé mettant en œuvre son propre réseau d'interconnexion de LAN, procède de la même façon.

## 564 Domaine géré

Le domaine géré (fig. 6) dans le cadre du service swissMAN couvre le(s) backbone(s) et les unités d'accès. Il s'étend jusqu'à l'interface LAN de l'unité d'accès placée chez les clients. Toutefois, les fautes grossières survenant dans le domaine privé devraient pouvoir être traitées par les PTT mêmes. Le technicien se déplaçant chez les clients devra avoir les connaissances nécessaires des LAN.

Le NMS est en mesure de gérer les nœuds du backbone et les unités d'accès (par le biais de SNMP).

## 57 Sécurité

Les fonctions de sécurité peuvent être classées en deux catégories:

- fonctions réalisées (ou réalisables) par les PTT
- fonctions réalisées (ou réalisables) par le client.

## 571 Fonctions de sécurité sous la responsabilité des PTT

Les fonctions de sécurité [6, 7] suivantes sont réalisées par swissMAN:

- a) sécurité physique des nœuds, TS, encrypteurs, NMS, etc.
- b) contrôle du routage



- c) contrôle de l'accès aux applications et informations du NMS
- d) contrôle de l'accès aux TS
- e) cryptage, dans la couche ISO/OSI 2, des lignes d'accès
- f) cryptage, dans la couche ISO/OSI 2, des trunks.

La *sécurité physique* des éléments placés dans les centraux PTT peut être considérée comme amplement suffisante et ne constitue pas, de loin, le point faible de l'ensemble.

Le *contrôle du routage* permet de séparer les flux d'information des différents clients. Des fonctions complémentaires permettent d'imposer une route donnée (p. ex. pour éviter un trunk «sensible») si le client le demande.

L'accès au *système de gestion* est strictement contrôlé, tant du point de vue logique que physique.

Si le *contrôle de l'accès* par ligne fixe (ligne louée) ne demande pas de précaution particulière, l'accès par réseaux commutés publics (PSTN, RNIS), ouverts à tous, réclame des mesures plus strictes. L'accès aux TS par ligne commutée devra être contrôlé plus rigoureusement que par un simple mot de passe. Des méthodes de signature électronique, souvent liées à un cryptage des données, ainsi que le call-back peuvent être utilisées pour contrôler l'accès par le PSTN. Le réseau RNIS propose des fonctions de CUG (Closed User Group) qui devraient offrir un niveau de sécurité suffisant.

L'*encryptage au niveau ISO/OSI 2* des lignes d'accès, entre unités d'accès et backbone, se fait à la demande du client. L'encryptage peut se justifier si la ligne d'accès est en cuivre (64 kbit/s ou 128 kbit/s, évent. 2 Mbit/s dès 1993) ou réalisée grâce à un faisceau hertzien ou laser. La nécessité d'encrypter, au niveau ISO/OSI 2, les données transmises par une fibre optique, tant pour les accès que les trunks, n'a pas (encore ?) été démontrée. L'encryptage, au niveau ISO/OSI 2, des trunks transitant par des faisceaux hertziens est réalisé à la demande du client.

Dès que des *encrypteurs Frame Relay*, actif au bas de la couche OSI 3 (c'est-à-dire capable de laisser passer «en clair» l'en-tête des trames Frame Relay et de ne brouiller que le champ contenant les informations utiles), seront disponibles sur le marché, il sera possible d'assurer la sécurité des données transmises de bout en bout. Les données transmises resteront cryptées lors du transit dans le backbone.

## 572 Fonctions de sécurité sous la responsabilité du client

Le client peut fournir des fonctions de sécurité essentiellement dans deux domaines:

- a) sécurité physique des éléments placés chez lui (modems, encrypteurs, unités d'accès, etc.)
- b) services de sécurité ISO dans la couche 7 (confidentialité, intégrité, authentification, etc.).

La responsabilité de la sécurité physique des éléments de swissMAN placés chez un client doit impérativement être assurée par celui-ci, sous peine de compromettre la sécurité de l'ensemble du service qui lui est fourni. Le client sera rendu attentif, par exemple par mention dans le contrat, au fait que les PTT ne peuvent pas être responsables d'éventuels «dégâts» commis par des «hackers» ayant agi au niveau des unités d'accès.

Les services de sécurité selon ISO 7498-2 [6], implémentés au niveau de l'application, peuvent jouer un rôle complémentaire à ceux offerts par swissMAN au niveau du réseau. Un host mal cloisonné est la voie «royale» généralement empruntée par les «hackers» pour pénétrer un réseau protégé, depuis un réseau non protégé.

De manière générale, le problème de la sécurité doit être considéré dans son ensemble. Si un client a des exigences particulières vis-à-vis de la sécurité, il sera rendu attentif au fait que swissMAN ne peut lui offrir que la protection contre les attaques le visant au travers de swissMAN.

La *figure 7* représente la position des différentes fonctions de sécurité dans l'architecture de swissMAN.

## 6 Description de Frame Relay

Comme le feu d'artifice de déclarations de presse observé ces derniers mois le montre, Frame Relay fait l'objet de l'attention particulière d'une large partie du monde des télécommunications. De nombreux fabricants d'équipements pour réseaux (tant publics que privés), ordinateurs, routers, bridges ainsi que plusieurs opérateurs de réseaux, ont annoncé des produits ou des services basés sur Frame Relay.

*Avertissement:*

L'assimilation des définitions fondamentales du paragraphe 52 est un préliminaire indispensable à la lecture du présent chapitre.

## 61 Historique et état de la normalisation

Frame Relay est né de la nécessité de fournir un mécanisme de transmission de données «allégé», tirant avan-

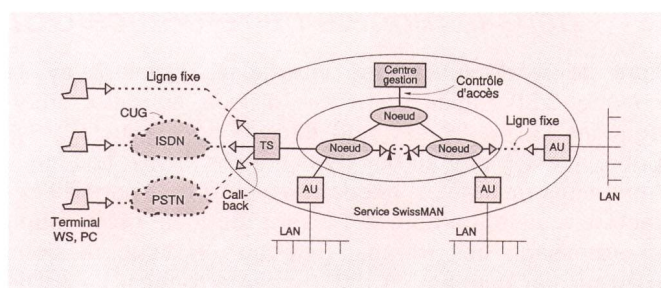


Fig. 7 Les différentes fonctions de sécurité réalisables

- Sécurité physique par le client
- Sécurité physique par les PTT
- ▷ Encrypteur-décodeur
- ..... Ligne (réseau) cryptée

Tableau 1. Standards ANSI et Recommandations CCITT consacrés à Frame Relay

Sujet	ANSI	CCITT	Contenu
Service Description	T1.606	I.233	But, application, fonctions, attributs possibilités et limitations du service FR.
Congestion Management Strategy	T1.606 Addendum	I.370	Mesure du trafic utilisateur, allocation et partage des ressources, réglage du trafic offert en fonction de la capacité du réseau.
Core Aspects	T1.618	Q.922	Format de la trame, procédures de contrôle de congestion.
DL Control Protocol	—	Q.922	Eléments de procédure basés sur LAPD utilisables avec ISDN.
Access Signaling	T1.617	Q.933	Etablissement et relâchement d'appels FR virtuels, signalisation de dysfonctionnement.
Adaptation	T1.612 I2	V.120	Adaptation de protocoles async. et HDLC au Frame Relay Bearer Service (ISDN).
Network to Network	?	I.372	Définition des interfaces Frame Relay interréseaux (NNI).

tage de la nature statistique propre au trafic de données, en particulier celui amené par l'interconnexion des LAN. Afin de préserver autant que possible les technologies existantes, on s'est astreint à réutiliser une variante du code HDLC lors de la définition de Frame Relay.

Bien que les premières contributions aux organismes de normalisation datent de 1984, ce n'est qu'en 1988 qu'une version initiale de Frame Relay a été approuvée par ANSI. Les premières propositions ont été complétées à fin 1990. Les Recommandations CCITT correspondantes seront vraisemblablement publiées en 1992 dans le Livre blanc. Le contenu, relatif à Frame Relay, des Recommandations du CCITT et des Standards de l'ANSI est techniquement très similaire. La *tableau 1* en montre la correspondance. Chacun de ces Recommandations ou Standards traite un aspect spécifique du service proposé par les interfaces Frame Relay, tel qu'il peut être offert par un *réseau public ou privé*.

Ces Recommandations ou Standards se réfèrent exclusivement à une interface utilisateur-réseau (UNI) ou à une interface réseau-réseau (NNI).

## 62 Position de Frame Relay dans le modèle de référence OSI

Lors de la définition des interfaces Frame Relay, la couche OSI 2 (liaison) a été divisée en deux sous-couches [3, 4]. FR est actif dans la sous-couche inférieure, c'est-à-dire au bas de la couche OSI 2. Les fonctionnalités minimales, nécessaires pour tirer parti du caractère statistique du trafic y sont fournies: délimitation et adressage des trames, détection et «suppression» d'erreur par élimination des trames erronées. La partie supérieure de la couche OSI 2 est «vide». Les autres fonctions qui y sont habituellement réalisées, (p. ex. re-séquençage, correction d'erreur et contrôle de flux), sont à fournir, de bout en bout, au niveau OSI 4, par les utilisateurs terminaux se trouvant à l'extérieur du réseau Frame Relay.

## 63 Format d'une trame Frame Relay

La syntaxe du protocole des interfaces FR [8, 9], voulue simple, ne comporte qu'un seul type de PDU (Protocol Data Unit), appelé trame Frame Relay (*fig. 8*).

### 631 Format d'adressage

Les différentes connexions logiques se distinguent grâce au champ appelé *DLCI* (Data Link Connection Identifier) qui possède le même format que l'adresse d'une trame HDLC. En fonction du nombre de canaux qu'une interface FR doit offrir, le DLCI peut comporter 10, 17 ou 24 bits. 10 bits est la longueur par défaut d'un DLCI et la seule variante actuellement implémentée. Certaines valeurs étant réservées pour des canaux de service, une interface Frame Relay, dont le DLCI a 10 bits, supporte au maximum 976 connexions simultanées. Selon les standards, la signification d'un DLCI est limitée à l'interface Frame Relay impliquée. La même valeur peut ainsi être attribuée à un DLCI d'une autre interface Frame Relay.

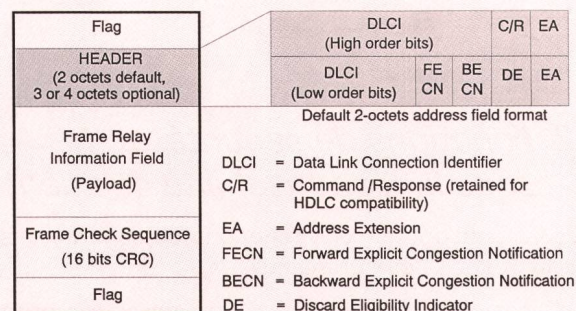


Fig. 8 Format d'une trame Frame Relay

## 632 Champ d'information utile

La quantité d'informations utiles transportables par un PDU est théoriquement illimitée. Il faut toutefois noter que la longueur de trame maximale que les 16 bits du mécanisme de détection d'erreur (FCS = Frame Check Sequence) permettent de traiter est, comme pour HDLC, de 4000 octets. Ceci suffit pour transporter des trames Ethernet (env. 1600 octets) sans segmentation. Par bonheur, la plupart des applications générant des trames de plus de 4000 octets (p. ex. LAN à jeton, c'est-à-dire ISO8802.4 et 8802.5, et FDDI), encapsulent des codes détecteurs d'erreur additionnels.

Un réseau Frame Relay ne délivre pas les trames que le mécanisme de détection d'erreur déclare, sur la base des 16 bits du FCS de la trame Frame Relay, erronées.

## 633 Contrôle de flux et de congestion

Cette fonction dispose seulement de trois bits (DE, FECN et BECN) d'information. Lors de la configuration d'un DLCI, un débit minimal garanti (CIR = Committed Information Rate) lui est attribué (en fonction du contrat conclu avec le client). Les trames transmises en excès du CIR sont marquées par le bit *DE* (Discard Eligibility), indiquant au réseau qu'il doit, en cas de congestion, éliminer celles-ci en priorité. Avant d'en arriver là, le réseau Frame Relay génère, en cas de congestion «douce», les bits *FECN* et *BECN* (Forward resp. Backward Explicit Congestion Notification) signalant à l'utilisateur source, respectivement au destinataire, qu'il doit abaisser l'intensité du flux d'information qu'il génère, respectivement qu'il absorbe. La valeur prise par les bits *DE*, *FECN* et *BECN* est spécifique à chaque DLCI.

Deux autres méthodes de contrôle de congestion existent encore. L'Implicit Congestion Detection (*ICM*) repose sur la seule capacité des équipements terminaux à contrôler la qualité de la transmission, sans recevoir d'information explicite (signalisation) du réseau de transmission. Ce contrôle est généralement effectué par des protocoles de couche OSI 4 (p. ex. TCP) et n'est pas spécifique à Frame Relay. En cas de congestion, le Consolidated Link Layer Management Message (*CLLM*) empêche les sources au repos de devenir actives. De plus, *CLLM* permet d'envoyer, en un seul message, des notifications de congestion sur l'ensemble des DLCI de l'interface FR concernée.

*L'implémentation d'une, ou plusieurs, de ces quatre méthodes (FECN, BECN, ICM et CLLM) est optionnelle.*

## 64 Etablissement et relâchement d'une connexion

Une connexion peut être soit permanente, soit, lorsque les développements en cours auront abouti, «à la demande».

L'établissement d'une connexion permanente est réalisée lors de la configuration de l'interface. On assimile alors le DLCI à un *PVC* (Permanent Virtual Circuit). Les

implémentations actuelles de FR ne supportent que les *PVC*.

Les connexions «à la demande» n'ont, jusqu'à peu, été envisagées que dans le cadre de RNIS. Les efforts de quelques fabricants de réseau non RNIS supportant Frame Relay, se portent toutefois sur ce type de connexions. Par analogie avec les *PVC*, on parle alors de *SVC* (Switched Virtual Circuit).

## 65 Entités impliquées dans une interface Frame Relay

Jusqu'en juin 1992, seule l'interface entre un utilisateur, assimilé à un *DTE* (Data Terminal Equipment), et un nœud du réseau, assimilé à un *DSE* (Data Switching Exchange), était définie par les standards relatifs à FR (voir 61). On parle de *UNI* (User to Network Interface).

De part et d'autre d'une interface FR de type *UNI*, les fonctions respectives des *DTE* et *DSE* sont différentes et les uns ne peuvent pas assurer le rôle des autres. Ce n'est qu'en connectant un *DTE* à un *DSE* que l'on tire pleinement parti des fonctions spécifiques à une interface FR de type *UNI*. Il est impossible d'interconnecter, par une interface FR de type *UNI*, deux réseaux dont les nœuds respectifs n'assurent que la fonction de *DSE*. Deux *DSE* de même origine, communiquant par un protocole internodal généralement propriétaire, peuvent évidemment être interconnectés s'ils font partie du même réseau logique.

Deux solutions au problème de l'interconnexion de réseaux supportant des interfaces FR peuvent actuellement être envisagées:

1. Sur la base des standards FR actuels définissant une *UNI*, le port menant à l'autre réseau d'un des deux nœuds peut jouer le rôle du *DTE*. Certains équipements, actuellement disponibles sur le marché, autorisent cette configuration.
2. Un nouveau type d'interface, spécialisée pour les liaisons interréseaux (*NNI* = *Network to Network Interface*), peut être créé et normalisé. Le standard ANSI décrivant le *NNI*, entre deux réseaux à interfaces FR, devrait être édité prochainement. Le CCITT publiera sa définition du *NNI* pour réseaux à interfaces FR (Recommandation I.372), dans le Livre blanc. La recommandation I.372 a été acceptée par la commission XVIII du CCITT lors de sa réunion de juin 1992. Dans la suite du présent article, l'interface FR interréseaux sera désignée par *FR/NNI* alors que l'interface utilisateur sera simplement désignée par *FR* (ou évent. *FR/UNI*).

La *figure 9* illustre la position des entités *DTE* et *DSE* et montre les combinaisons possibles.

## 7 Aspects commerciaux

Un article traitant spécifiquement des aspects commerciaux de *swissMAN* sera publié ultérieurement. Certains aspects méritent toutefois d'être exposés ici.

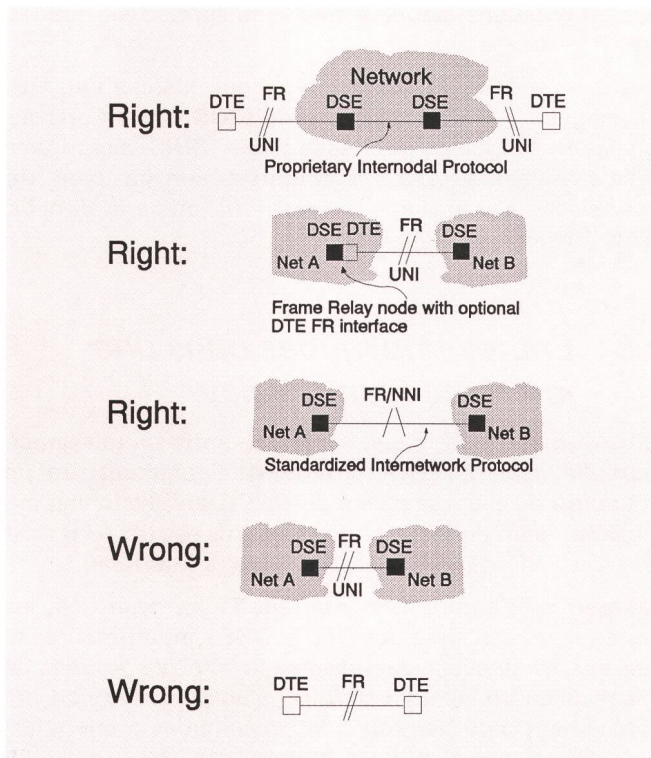


Fig. 9 Relations entre les entités DTE et DSE

## 71 Prix de vente de swissMAN

Deux aspects sont à considérer: les services compris dans le «paquet» de base et les services spéciaux.

### 711 Paquet de base

Le paquet de base comprend:

- la location, l'entretien et la gestion des unités d'accès
- la location de la ligne d'accès
- le trafic
- la maintenance et la gestion du backbone
- le développement, le consulting, la planification et l'installation.

### 712 Calcul du prix

Le prix, généralement forfaitaire, est calculé dans chaque cas particulier, pour chaque réseau client, et fait l'objet d'un contrat spécifique. Les paramètres de tarification forfaitaire peuvent être multiples, par exemple:

- nature des services fournis (LAN-LAN, voice, etc.)
- nombre et débit des raccordements
- extension géographique
- nombre et nature des éléments gérés par les PTT pour le compte du client, en particulier unités d'accès disposées chez ce client
- couverture horaire (heures de bureau ou 24 h/24 et 7j/7) assurée par le centre de gestion du service
- délai d'intervention chez le client (4, 8, 24, 48 heures, etc.)

- vente, location-vente ou location des éléments disposés chez le client
- nature du contrat de maintenance (nouveaux releases, remplacement partiel ou total des éléments défectueux, etc.).

## 713 Services spéciaux

Les services fournis en dehors du cadre défini contractuellement pour swissMAN seront facturés selon les barèmes usuels. Toutefois, dans le cadre d'un projet PNS global, un «panachage» de différents services (p. ex. swissMAN, PNS X.25, PNS Ligne Louée, PNS Voice, PNS VSAT, etc.) pourrait être offert sur la base d'un seul contrat.

Les prestations sortant du paquet de base (effort de C&E important pour faire face à un cas complexe, support d'un nouveau protocole, développement d'une solution spécifique à un client, cours de formation, etc.) seront facturées ponctuellement.

## 8 Conclusion

On a d'abord montré que le concept de MAN a été étendu, dans le cadre de swissMAN, à la notion générale de réseau d'entreprise dépassant largement les limites d'un réseau «métropolitain».

Cet article a mis l'accent sur les notions de Cell Relay et Frame Relay. Il a exposé les avantages que l'on retire de leur mise en œuvre.

La solution Cell Relay couvre le marché de l'interconnexion des LAN sur la scène nationale, comme internationale. L'approche adoptée permet de dimensionner exactement la solution offerte par rapport aux besoins du client, tout en lui laissant la possibilité de faire évoluer son réseau. Pour les clients prêts à partager certaines ressources, la mise en commun d'éléments du backbone (nœuds, trunks), de la gestion et de l'exploitation du réseau, autorise un abaissement significatif des coûts. L'offre de services multimedia (données, voix, etc.), rendue possible par la solution Cell Relay, amène la synergie indispensable à la compétitivité des offres swissMAN.

L'introduction d'interfaces Frame Relay permet la séparation des mondes LAN et MAN/WAN. Sans ce découplage, un grand opérateur de réseaux comme les PTT ne saurait être à même d'offrir un service concurrentiel tel que swissMAN.

Deux autres articles suivront celui-ci. Le premier sera consacré à la solution DQDB et montrera comment celle-ci complète la solution Cell Relay. Le second sera consacré aux aspects purement commerciaux de swissMAN.

### Bibliographie

- [1] ETSI, Metropolitan Area Network (MAN) Principles and Architecture, prETS 300 211, avril 1992.

- [2] *De Prycker M.* Asynchronous Transfer Mode, Ellis Horwood 1991.
- [3] L'Echo des Recherches, N144, 2e trimestre 1991, spécial ATM –vol.I, CNET 1991.
- [4] L'Echo des Recherches, N145, 3e trimestre 1991, spécial ATM –vol.II, CNET 1991.
- [5] *Heinanen J.* Frame Relay as a Multiprotocol Backbone Interface, Paper submitted for publication to Computer Networks and ISDN Systems, Elsevier, May 1992.
- [6] ISO, Information processing systems – Open Systems Interconnection – Basic Reference Model – Part 2: Security Architecture, ISO 7498-2: 1989 (E).
- [7] *Forchelet D.* La protection des réseaux WAN, cours donné le 6 novembre 1991 à Genève, Swiss PTT Telecom, 1991.
- [8] *Grossman D. B.* and *Chase A.* A White Paper On Frame Relay, avril 1991.
- [9] TEKELEC, Frame Relay Pocket Guide, revision B, décembre 1992.

Tableau II. Liste des acronymes

ANSI	American National Standard Institute	IPX	Internet Packet Exchange
ATM	Asynchronous Transfer Mode	ISDN	Integrated Service Digital Network (= RNIS)
AU	Access Unit	ISO	International Standardisation Organisation
BECN	Backward Explicit Congestion Notification	kbit/s	Kilobits par seconde
BISDN	Broadband-Integrated Service Digital Network	LAN	Local Area Network
BRI	Basic Rate Interface	LL	Ligne Louée
CCITT	Comité Consultatif International Télégraphique et Téléphonique	MAN	Metropolitan Area Network
CIR	Committed Information Rate	Mbit/s	Megabits par seconde
CLLM	Consolidated Link Layer Management	NMS	Network Management System
CLNP	Connectionless Network Protocol	NNI	Network to Network Interface
C&E	Consulting and Engineering	OSI	Open Systems Interconnection
CR	Cell Relay	PDU	Protocol Data Unit
CRC	Cyclic Redundancy Check	PNS	Private Network Service
CUG	Closed User Group	PRI	Primary Rate Interface
DE	Discard Eligibility	PSTN	Public Switched Telephone Network
DLCI	Data Link Connection Identifier	PVC	Permanent Virtual Circuit
DSE	Data Switching Exchange	RNIS	Réseau Numérique à Intégration de Services (= ISDN)
DTE	Data Terminal Equipment	SN2	Swissnet 2
DQDB	Distributed Queue Dual Bus	SNA	Systems Network Architecture
EA	Extension of Address	SNMP	Simple Network Management Protocol
FCS	Fast Circuit Switch	SRB	Source Routing Bridging
FCS	Frame Check Sequence	SVC	Switched Virtual Circuit
FDDI	Fiber Distributed Data Interface	TCP	Transmission Control Protocol
FECN	Forward Explicit Congestion Notification	TS	Terminal Server
FR	Frame Relay	UNI	User to Network Interface
HDLC	High Level Data Link Control	VANS	Value Added Network and Service
ICM	Implicit Congestion Management	VSAT	Very Small Aperture Terminal
I/F	Interface	WAN	Wide Area Network
IP	Internetwork Protocol		

## Zusammenfassung

*Zusammenschluss von LAN mit swissMAN*

Der Autor beschreibt zuerst in groben Zügen swissMAN und erläutert dann die Dienstleistung, die es ermöglicht, die lokalen Netze (LAN) untereinander zu verbinden. Die in diesem Artikel beschriebene Lösung, die auf der Technik der «Cell Relay» beruht, gestattet die Schaffung von weitverbreiteten Netzen für Mehrwertdienste (WAN) für Anwendungen des Typs Multimedia als interessante Alternative zu den mit gemieteten Leitungen aufgebauten WAN-Netzen. Damit will man nationale und internationale Unternehmen und Organisationen bedienen, deren interne Kommunikationsbedürfnisse sich hauptsächlich bei mittleren Übertragungsgeschwindigkeiten konzentrieren. Die bis heute durchgeführten Marktstudien zeigen, dass man bis 1995 oder sogar später mit Verbindungen zu 2 Mbit/s die Bedürfnisse der meisten Kunden decken kann. swissMAN «Cell Relay» ist hauptsächlich für solche Erfordernisse gedacht und wird neben swissMAN DQDB bestehen; eine Lösung, die die Übertragung mit höheren Geschwindigkeiten gestattet.

## Résumé

*Interconnexion de LAN par swissMAN*

L'auteur présente d'abord globalement swissMAN, puis se concentre sur le service d'interconnexion de réseaux locaux (LAN). La solution décrite dans le présent article, basée sur la technique «Cell Relay», permet d'offrir, pour les applications de type multimedia, une alternative intéressante à la mise en œuvre de réseaux étendus (WAN) privés basés sur des lignes louées. Le créneau visé est principalement celui des entreprises et organisations, tant nationales qu'internationales, dont les besoins de communication interne se concentrent autour des vitesses moyennes. Les différentes études de marché réalisées à ce jour, montrent que jusqu'en 1995, et peut-être même au-delà, des liaisons à 2 Mbit/s permettront de satisfaire les besoins de la majorité des clients. La solution swissMAN «Cell Relay» met l'accent sur ce créneau du marché. Elle coexistera avec la solution swissMAN DQDB, qui vise les débits plus élevés.

## Riassunto

*Interconnessione della rete LAN mediante swissMAN*

L'autore presenta dapprima la rete swissMAN in modo globale e in seguito parla del servizio d'interconnessione delle reti locali (LAN). La soluzione descritta in questo articolo, fondata sulla tecnica «Cell Relay», permette di offrire, per le applicazioni del tipo multimedia, una valida alternativa alla realizzazione di reti per aerea estesa (WAN) private e basate su circuiti locati. Questa soluzione è adatta soprattutto alle aziende e alle organizzazioni nazionali e internazionali che hanno bisogno prevalentemente di velocità di trasmissione medie per le loro comunicazioni interne. Gli studi di mercato condotti finora dimostrano che fino al 1995, o addirittura oltre questa data, i collegamenti a 2 Mbit/s permetteranno di soddisfare i bisogni della maggior parte dei clienti. La soluzione swissMAN «Cell Relay» è stata soprattutto pensata per adempiere queste esigenze e coesisterà con la soluzione swissMAN DQDB che consente trasmissioni a velocità più elevate.

## Summary

*Interconnection of LANs with swissMAN*

First the author broadly describes swissMAN and then explains the service which enables the interconnection of the local area networks (LAN). The solution described in this article, which is based on the «Cell Relay» technology, allows the setting up of wide area networks (WAN) for value added network services of the multimedia type as an interesting alternative to the WAN networks set up with leased lines. The aim is to be able to serve national and international businesses and organizations whose internal communication requirements concentrate on average transmission speeds. The market studies carried out up to now show that, until 1995 or even later, the requirements of most customers are covered with lines at 2 Mbit/s. The swissMAN «Cell Relay» is mainly meant for such requirements and will coexist with swissMAN DQDB – a solution which allows higher transmission speeds.