

Zeitschrift: Technische Mitteilungen / Schweizerische Post-, Telefon- und Telegrafienbetriebe = Bulletin technique / Entreprise des postes, téléphones et télégraphes suisses = Bollettino tecnico / Azienda delle poste, dei telefoni e dei telegrafi svizzeri

Herausgeber: Schweizerische Post-, Telefon- und Telegrafienbetriebe

Band: 72 (1994)

Heft: 6

Artikel: Saisie et traitement des données de trafic dans le réseau téléphonique international

Autor: Imfeld, Ernst

DOI: <https://doi.org/10.5169/seals-874717>

Nutzungsbedingungen

Die ETH-Bibliothek ist die Anbieterin der digitalisierten Zeitschriften. Sie besitzt keine Urheberrechte an den Zeitschriften und ist nicht verantwortlich für deren Inhalte. Die Rechte liegen in der Regel bei den Herausgebern beziehungsweise den externen Rechteinhabern. [Siehe Rechtliche Hinweise.](#)

Conditions d'utilisation

L'ETH Library est le fournisseur des revues numérisées. Elle ne détient aucun droit d'auteur sur les revues et n'est pas responsable de leur contenu. En règle générale, les droits sont détenus par les éditeurs ou les détenteurs de droits externes. [Voir Informations légales.](#)

Terms of use

The ETH Library is the provider of the digitised journals. It does not own any copyrights to the journals and is not responsible for their content. The rights usually lie with the publishers or the external rights holders. [See Legal notice.](#)

Download PDF: 02.04.2025

ETH-Bibliothek Zürich, E-Periodica, <https://www.e-periodica.ch>

Saisie et traitement des données de trafic dans le réseau téléphonique international

Ernst IMFELD, Berne

1 Généralités concernant la saisie des données de trafic

11 Pourquoi une saisie des données de trafic?

Qui ne connaît pas les bouchons de trafic sur les réseaux routiers? Il est clair que dans ces moments-là l'offre de trafic ne correspond pas à la demande. Ce sont des considérations économiques qui empêchent d'adapter l'offre de telle manière que la capacité du réseau suffise toujours à absorber le trafic maximal pouvant se présenter. Une solution consiste à diriger le trafic sur des voies secondaires ce qui nécessite un système de gestion — dans ce cas la radio. Pour ce faire, il est indispensable de disposer de données de trafic.

Il en est de même avec le trafic téléphonique. Ici aussi des étranglements se produisent qui conduisent à l'émission d'une «tonalité d'encombrement», qui ne correspond pas à un abonné occupé mais à l'occupation d'une voie de trafic principale. Si cela se produit trop souvent, on peut en vouloir aux personnes chargées de planifier le trafic ou à celles auxquelles les outils manquaient pour étudier le développement de ce trafic.

En réalité, peu d'utilisateurs entendent la tonalité d'encombrement. On lit plutôt des articles dans la presse selon lesquels un central téléphonique est resté bloqué pendant quelques heures. Si cela ne se produit que très rarement ou dans des zones géographiquement peu étendues, c'est grâce aux *gestionnaires de trafic* dans les grands centraux et aux centres d'acheminement de trafic du réseau téléphonique public. Dans ces centres, on prend des mesures pour l'acheminement du trafic suffisamment tôt, lorsque se profilent des pointes de trafic. On peut citer comme exemple *la conduite des voies d'acheminement* qui permet d'acheminer le trafic par d'autres voies pendant les heures de trafic les plus fortement chargées, afin de réduire le trafic sur les faisceaux surchargés ou le *blocage du chiffre significatif* qui permet de réduire ou de supprimer à la source le trafic en direction d'un central en difficulté. De telles mesures ne devraient être prises que dans les cas exceptionnels. Ici aussi le proverbe qui dit «mieux vaut prévenir que guérir» à toute sa validité. A cet effet, ce ne sont pas les gestionnaires de trafic mais les *planificateurs de trafic* qui sont responsables. Leur tâche consiste à reconnaître suffisamment tôt les développements du trafic afin que les centraux et les faisceaux de lignes puissent être adaptés au volume de trafic futur.

Quelques définitions. La *planification du trafic* est la mise à disposition à long terme, des ressources nécessaires à la transmission et à la commutation, en se fondant sur les données livrées par *la mesure du trafic*. La *gestion du trafic* correspond à l'ensemble des tâches de commande liées au trafic téléphonique. La *surveillance du trafic* livre les données à cet effet. La tâche du gestionnaire du trafic est d'acheminer le trafic dans le réseau de manière optimale avec les moyens à disposition. Cela exige une grande expérience, étant donné que les mesures adéquates doivent être déduites rapidement d'un grand nombre d'informations.

La planification et la gestion du trafic sont *deux tâches différentes* qui visent le même but, à savoir fournir une prestation fiable à la clientèle. Il y a lieu de se demander d'où le planificateur du trafic doit savoir comment ce dernier se développera et d'où le gestionnaire du trafic tire les données nécessaires à intervenir dans le trafic. C'est ici que la saisie des données de trafic a son importance.

12 Développement de la saisie des données de trafic dans le réseau téléphonique suisse

Il serait faux de croire que la saisie des données de trafic est une invention contemporaine. Depuis qu'existent des réseaux téléphoniques, on a essayé de suivre le développement du trafic de quelque manière que ce soit. Les moyens nécessaires à cet effet se sont développés dans la même mesure que la technologie.

121 Système de mesure de trafic VM70

A la fin des années 60, on a reconnu que seule une saisie automatisée des données de trafic pourrait livrer les bases nécessaires à l'extension du réseau des PTT. L'ordre de développer un dispositif automatique et télécommandé du trafic a été donné en 1969. Le premier système de mesure automatisée de trafic VM70 a été mis en service en 1970. Il était construit par la firme *Siemens-Albis* et servait à la planification du trafic. Il comprenait des organes de mesure dans les centres de commutation, un réseau de lignes de mesure et de nombreux dispositifs de commande et d'interprétation des résultats. Les données de trafic ainsi préparées étaient introduites dans les machines du centre de calcul des PTT par le biais de bandes perforées pour y être inter-

prêtées. Toutefois, les données pour une commande du trafic en temps réel n'étaient pas disponibles et l'on ne disposait pas des moyens permettant de prendre de mesures de conduite du trafic.

122 Système de mesure du trafic VM85

Avec l'entrée de l'ordinateur dans la technique de commutation, le besoin de créer un système de mesure et d'interprétation des résultats commandé par ordinateur se fait sentir. Commande fut passée à nouveau à la firme Siemens-Albis qui développa alors le système de mesure du trafic VM85, lequel est encore utilisé aujourd'hui en technique analogique et numérique dans les réseaux régionaux et interurbains. Il permet la saisie de valeurs moyennes de trafic en tant que base de planification pour l'extension d'installations existantes ou le projet de nouvelles installations. En outre, elle permet la surveillance continue du trafic sur des éléments d'installation mesurables tels que les faisceaux de lignes. Une caractéristique importante réside dans le traitement de données émanant de centres de commutation analogiques et numériques. Alors que la saisie des données de trafic peut se faire à l'aide d'organes de mesure et du réseau de lignes de mesure existants, les données émanant des centraux IFS doivent être introduites par le biais de bandes magnétiques dans les système de mesure, ce qui est insatisfaisant.

123 Du système de mesure de trafic VM85 à la gestion du trafic

La numérisation croissante du réseau et l'introduction du système de signalisation moderne CCITT N° 7 (SS # 7) exigent un nouveau système. L'expérience de ces dernières années a montré que les données des centraux numériques ne répondent plus aux exigences actuelles et sont souvent incomplètes. En outre, les résultats sont toujours disponibles après la période de mesure.

C'est pourquoi le profil des exigences pour un nouveau système de mesure de trafic a été remanié et tient compte des derniers développements. La commande a été passée à la firme *Ascom Infrasy AG* qui développait déjà un tel système en Allemagne. La solution pour le réseau suisse, reposant sur ce système, porte le nom de VEMA (Verkehrsmanagement = gestion du trafic). Etant donné que la numérisation et l'introduction du système de signalisation CCITT N° 7 étaient déjà très avancées au plan international, on a décidé de procéder à une première utilisation dans le réseau international. *VEMA International* est actuellement dans sa phase d'introduction.

13 De la saisie des données de trafic à la gestion du trafic

131 Saisie des données de trafic et réseau de gestion de télécommunications

Le terme de saisie des données de trafic vient de la période du début de l'introduction de tels systèmes. De-

puis lors, la saisie des données de trafic est devenue la gestion du trafic. Pris à la lettre le système VEMA est encore un instrument de *mesure* du trafic; on ne pourra parler de gestion de trafic que lorsque la boucle trafic, saisie des valeurs de trafic et intervention dans le trafic sera fermée et deviendra ainsi une boucle de réglage. Une boucle de réglage fermée du point de vue des appareils dans le domaine de la gestion du trafic des réseaux de télécommunication officiels n'est pas pour aujourd'hui. La complexité des systèmes ne permet pas de supprimer complètement l'intervention humaine en tant que grandeur de réglage. Un système de gestion de trafic se compose d'un système de mesure du trafic (VEMA), de l'homme en tant que porteur de décision et d'un système d'intervention sur le trafic permettant l'accès aux centraux. A l'avenir, des systèmes experts (Decision Support Systems) constitueront des moyens d'aide auxiliaires pour le personnel d'exploitation qui doit, dans les situations critiques, prendre des décisions rapides et complexes. Une autre source d'information est représentée par les systèmes d'alarme qui donnent des renseignements sur l'état des équipements de commutation et de lignes ainsi que sur celui de l'infrastructure du bâtiment.

La complexité croissante des réseaux a eu pour conséquence que la Commission de normalisation UIT-T (précédemment CCITT) a mis au point le concept d'un réseau de gestion de télécommunications *TMN (Telecommunications Management Network)*. Il en est sorti les Recommandations M.30. Elles comprennent les domaines de fonctions *gestion de la configuration, gestion des dérangements, gestion des performances, gestion des données d'utilisateurs et gestion de la sécurité*. La gestion du trafic fait principalement partie des domaines de la gestion des performances et de la configuration. La partie saisie des données de trafic est aujourd'hui réalisée avec le système VEMA. Alors qu'un système pour l'intervention dans le réseau et sa configuration (Configuration Management) est planifié (Betriebsmanagement BEMA = gestion de l'exploitation). Le système d'alarme ALMA appelé à soutenir le gestionnaire du trafic est en phase d'exécution. Dès que ces systèmes seront disponibles, il sera possible de suivre en temps réel l'évolution du trafic sur un faisceau et, en cas de surcharge, d'envoyer des ordres de commande pour activer des dispositifs de blocage de trafic dans les centraux concernés. Il y a cependant lieu d'être conscient que de tels interventions ne peuvent se produire que dans les cas exceptionnels. La tâche principale du gestionnaire de trafic restera en premier lieu celle d'un observateur.

La *figure 1* représente l'interfonctionnement des systèmes VEMA, ALMA et BEMA.

132 Objectifs de la gestion du trafic dans le réseau international

Qualité du service:

L'objectif principal et général de la gestion du trafic consiste à garantir une qualité du service offert de haut niveau, étant donné que l'interconnexion croissante des

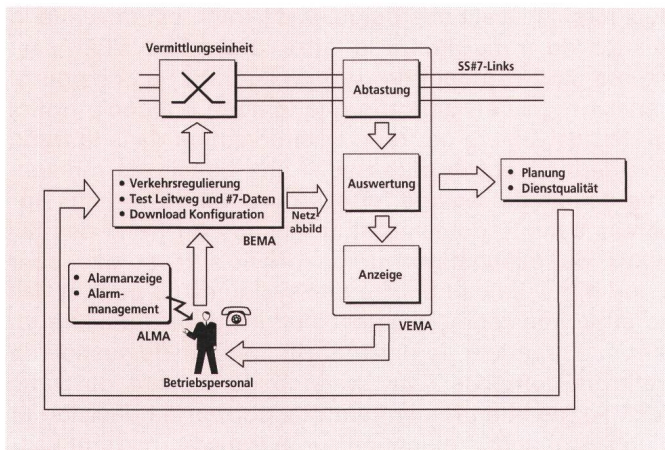


Fig. 1 Interfonctionnement des systèmes VEMA (saisie des données de trafic), BEMA (gestion de la configuration) et ALMA (gestion des alarmes)

Vermittlungseinheit — Unité de commutation
 Abtastung — Saisie
 SS # 7-Link — Liaison de signalisation selon CCITT N° 7
 Verkehrsregulierung — Régulation du trafic
 Test Leitweg und # 7-Daten — Voie de test et données du système de signalisation N° 7
 Download Konfiguration — Configuration de téléchargement
 Netzabbild — Configuration du réseau
 Auswertung — Interprétation des résultats
 Planung — Planification
 Dienstqualität — Qualité de service
 Alarmanzeige — Affichage des alarmes
 Alarmmanagement — Gestion des alarmes
 Betriebspersonal — Personnel d'exploitation
 Anzeige — Affichage

réseaux constitue un danger de pannes d'étendue inconnue jusqu'ici.

Rentabilité:

Les faisceaux du réseau international ne peuvent pas être dimensionnés, pour des raisons de rentabilité, pour des charges de pointe. Dans un réseau se composant de tels faisceaux, seule une petite part de la capacité disponible ne serait utilisée durant les périodes de trafic normales. Bien que le réseau réel dans son ensemble puisse transmettre les charges de pointe, un faisceau individuel ne le peut pas toujours. Afin que dans les périodes de charge élevées des appels ne soient pas perdus, il y a lieu, en se fondant sur la surveillance du trafic, de prendre des mesures à court terme afin d'acheminer une partie du trafic par le biais de voies momentanément mal utilisées. La planification à long terme reposant sur la mesure du trafic permet de fixer la capacité du réseau aussi près que possible de la valeur théorique calculée.

14 Principes de la saisie des données de trafic

Actuellement, une saisie moderne des données de trafic peut se faire principalement par deux méthodes qui se distinguent par le lieu où l'on procède à la saisie des données: la saisie avec des programmes de mesure au central ou à l'extérieur sur les faisceaux de lignes. Les avantages et les inconvénients les plus importants des deux procédés sont:

Programmes de mesure dans les centraux

Avantages:

- peu coûteux, étant donné que les données de trafic sont déjà dans l'ordinateur du central
- la configuration du réseau est partie constituante du central

Inconvénients:

- le procédé est lié au fournisseur, donc au système
- l'information peut manquer en cas de trafic intense ou en cas de pannes, vu qu'en de tels cas on attribue une priorité plus élevée à la commutation qu'à la saisie des données de trafic
- la saisie des données de base d'un grand nombre d'objets qui doivent être continuellement surveillés dans des intervalles de mesure de cinq minutes, par exemple, constitue une charge importante de l'ordinateur de commutation. La capacité de cet ordinateur, relativement chère, manque donc lorsqu'il est nécessaire de maîtriser une charge de trafic importante.

Saisie externe des données

Avantages:

- indépendante du système de commutation
- délivre des informations continues concernant le trafic, indépendamment du volume de celui-ci

Inconvénients:

- la configuration du réseau doit être fournie par le système extérieur
- le dispositif est onéreux, étant donné le matériel important nécessaire.

Avec le procédé de saisie externe, il est possible d'obtenir des intervalles de mesure pouvant aller jusqu'à l'ordre de grandeur de la seconde. Les données reçues sont indépendantes de centraux et peuvent être directement comparées entre-elles.

Une autre différence fondamentale réside dans le fait que, soit les lignes utilisées, soit les lignes de signalisation correspondantes peuvent faire l'objet des mesures. Avec le passage successif au dispositif de signalisation CCITT N° 7 qui utilise un seul canal de signalisation pour un grand nombre de lignes, la mesure des canaux d'utilisation perd de plus en plus d'importance.

Télécom PTT Suisse a décidé d'utiliser la saisie des données de trafic externe pour le système de mesure de trafic du réseau international. Aujourd'hui, les avantages de ce système sont supérieurs à ses inconvénients.

2 Exécution du projet

21 De l'exploitation pilote à la gestion du trafic international

Afin de se rendre compte des possibilités du système, une exploitation pilote a été réalisée en plusieurs phases entre 1991 et 1992, qui permet également d'affiner les exigences posées au système. Pendant la phase 1 les données de mesure du trafic international sur des circuits PCM30 ont été saisies avec la signalisation R2D et traitées sur un ordinateur central. Dans la phase 2, la

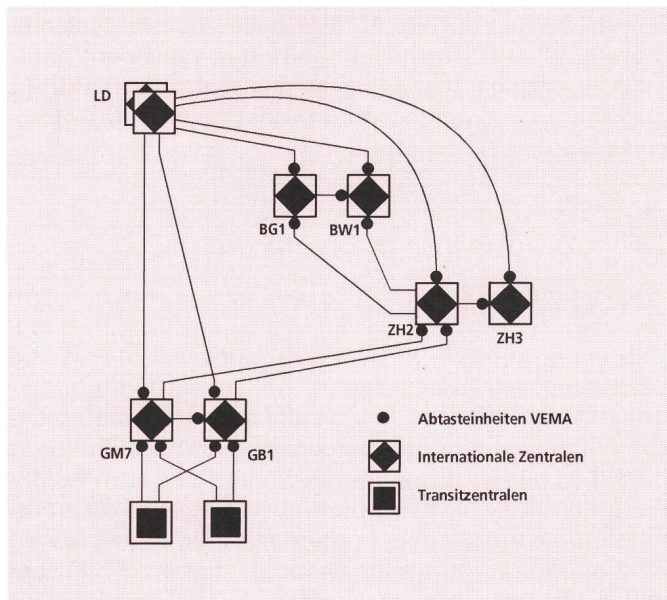


Fig. 2 Réseau international Suisse-Londres avec les unités de saisie du système VEMA correspondantes

LD Londres
 BG Bâle-Grosspeter
 BW Bâle-Wallstrasse
 ZH Zurich-Herdern
 GM Genève-Monthoux
 GB Genève-Montbrillant
 Abtasteinheiten VEMA — Unités de saisie VEMA
 Internationale Zentralen — Centraux internationaux
 Transitzentralen — Centraux de transit

saisie des données a été étendue au système de signalisation N° 7. Dans la phase 3 une interface graphique pour l'utilisateur a été ajoutée au dispositif. Les résultats obtenus ont permis de fixer les spécifications définitives. L'exploitation pilote a permis de se rendre compte de ce qui suit:

- une gestion en temps réel du trafic est nécessaire
- une compression des données est indispensable afin que le personnel d'exploitation puisse intervenir à temps dans le réseau
- la transmission ou la transformation de la structure du réseau doit être possible à partir d'un système tiers
- le système est rentable s'il permet simultanément de prendre des mesures d'organisation
- grâce à la saisie des données indépendante de la commutation, le système peut délivrer des données fiables même en cas de situation exceptionnelle dans le central.

L'ordre d'introduire définitivement la mesure de trafic dans le réseau international a été donné à la fin de 1992. Les essais d'exploitation ont commencé au début de 1994 dans tous les centres internationaux et au centre de contrôle du réseau.

22 Le réseau international

La gestion du trafic pour le réseau international incombe aux centres internationaux (CI) de Bâle, Genève et Zurich équipée chacun de plusieurs unités de saisie, d'un ordinateur de prétraitement et d'un système d'exploita-

tion. Les données sont acheminées depuis l'ordinateur de prétraitement au système d'exploitation (Operations System, OS) par le biais du réseau de transmission par paquets Télépac. Le centre national de contrôle du réseau à Thoune utilise un système d'exploitation hiérarchiquement supérieur.

La figure 2 montre une configuration du réseau typique à l'exemple de la liaison Suisse-Londres établie avec des faisceaux au départ de Bâle, Genève et Zurich. Le système VEMA examine les canaux du système de signalisation CCITT N° 7 en direction de Londres, ainsi que ceux établis entre les centraux internationaux et de transit. Le côté opposé, dans cet exemple Londres, est passif, c'est-à-dire qu'il n'est pas équipé d'un système VEMA.

Des 37 000 lignes internationales (état 1993) 20 000 environ sont équipées du système de signalisation N° 7. 37 000 lignes également, toutes équipées de ce système, se trouvent en direction des centraux de transit et entre les centraux internationaux en Suisse. Environ 180 unités de saisie comprenant chacune deux canaux sont disponibles pour la mesure de tous les canaux utilitaires équipés du système de signalisation N° 7.

23 Architecture générale du système

L'architecture du système de gestion du trafic repose sur les Recommandations M.3010 du CCITT et comprend les éléments suivants (fig. 3 et 4):

- unité de saisie APCM7 pour la surveillance de trafic de signalisation
- unités d'ordinateurs FEE pour le prétraitement des données

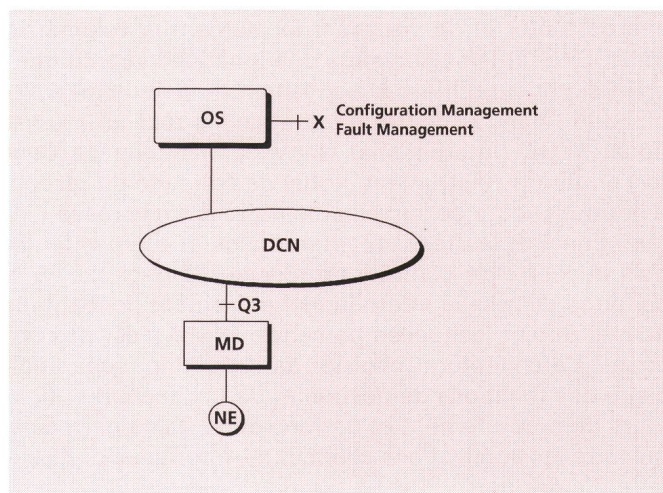


Fig. 3 Architecture du système VEMA International selon CCITT M.3010

Architecture TMN (M.3010):	Architecture VEMA
DCN Réseau de communication de données	Télépac X.25
MD Elément de commutation	Unité de saisie APCM7 et unité d'ordinateurs de prétraitement FEE
NE Elément de réseau	Faisceau
OS Système d'exploitation	Application VEMA
Q3, X Interfaces TMN	actuellement aucune
Configuration Management	Gestion de la configuration
Fault Management	Gestion des dérangements

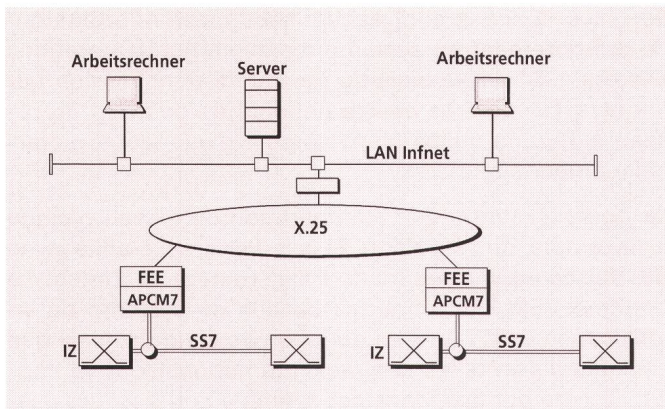


Fig. 4 Architecture du système VEMA International (réalisation locale par CI)

LAN Infnet — Réseau local interne aux PTT
 X.25 — Réseau de transmission par paquets X.25
 FEE — Unité d'ordinateurs de prétraitement
 APCM 7 — Unité de saisie
 IZ — Central international
 SS7 — Système de signalisation N° 7
 Arbeitsrechner — Station de travail
 Server — Serveur

- réseau de communication de données DCN (Télépac) entre les unités FEE et le système d'exploitation
- système d'exploitation (Operations System, OS)
- réseau de communication de données DCN (Infnet) entre les serveurs ainsi qu'entre les serveurs et les stations de travail correspondantes (Workstation)
- station de travail en tant que terminal de l'utilisateur (Client).

Le système VEMA est construit selon une architecture Client/Serveur. Trois serveurs sont attribués aux centres internationaux de Bâle, Genève et Zurich. Ils ont pour tâche de traiter et de visualiser localement le volume de trafic. Le quatrième serveur a une fonction hiérarchiquement supérieure. Il est à disposition du personnel d'exploitation dans le centre d'entretien du réseau international INMC (International Network Maintenance Center) en tant qu'instrument global de conduite du réseau. Il permet encore de surveiller le trafic entre le réseau international et les réseaux interurbains et régionaux depuis le centre de contrôle du réseau. Celui-ci assure la conduite du réseau international également pendant les heures durant lesquelles ce centre INMC n'est pas occupé. L'architecture choisie garantit une séparation claire des fonctions de gestion et de transaction ordinateurs de prétraitement et des serveurs, d'une part, ainsi qu'entre les applications client et les interfaces d'utilisateur, d'autre part.

La figure 4 représente l'installation locale dans les centres internationaux de Bâle, Genève et Zurich. Le centre de contrôle du réseau de Thoune se différencie des autres par l'absence des unités de saisie et de l'infrastructure correspondante. Un système d'exploitation OS est typiquement équipé de deux stations de travail et le matériel utilisé actuellement permet une extension à quatre stations. La Division de planification de la Direction générale est également équipée d'une station de travail. La communication entre les serveurs et les stations de travail a lieu sur les réseaux internes des PTT

Infnet (domaines LAN et WAN). Les quatre systèmes d'exploitation OS travaillent entre eux également par le biais du réseau Infnet en utilisant le protocole TCP/IP. Le passage à la communication faisant appel à des protocoles OSI est en préparation.

24 Composants du système

241 Unités de saisie APCM7

Une unité de saisie APCM7 peut surveiller le trafic de deux canaux de signalisation. Elle extrait l'information de la signalisation de flux de données à 2 Mbit/s et le conduit aux unités d'ordinateurs de prétraitement par le biais d'un bus série rapide. Les circuits de liaison de transmission passent depuis le pré répartiteur des lignes à 2 Mbit/s (VV2) à travers les unités de saisie APCM7. Les unités de saisie sont raccordées de telle manière que même en cas de défectuosité de l'alimentation ou lors de l'extraction de platines de circuits (imprimés) le flux de données sur les lignes PCM30 ne soit ni interrompu, ni influencé. Un châssis peut contenir jusqu'à huit unités de saisie, ce qui correspond à 16 canaux de signalisation. Chaque unité de saisie est équipée d'un processeur RISC à 32 bit performant. Une unité d'ordinateurs de prétraitement peut desservir jusqu'à 16 châssis, ce qui correspond, à plein équipement, à 256 canaux de signalisation.

242 Unité d'ordinateurs de prétraitement FEE

L'énorme quantité de données engendrées lorsqu'un grand nombre d'objets d'un réseau de télécommunications doit être mesuré à intervalles très courts ne peut pratiquement pas être maîtrisée par un système d'exploitation centralisé. C'est pourquoi un prétraitement intelligent est nécessaire. Cette tâche est assurée par l'unité d'ordinateurs de prétraitement. Elle est constituée comme un système multiprocesseur comprenant les unités de prétraitement VOVE1 et VOVE2, une unité de communication et un système de disque. Avec le système de bus Multibus II elle sera également capable de répondre aux exigences de l'avenir.

L'unité de prétraitement 1 crée une configuration des canaux utilitaires en ce sens qu'elle reçoit les données des unités de saisie et les introduit dans les mémoires de période de mesure correspondantes. La question de temps réel est résolue à l'aide du système d'exploitation iRMK. Le système peut être en tout temps étendu par d'autres unités VOVE1.

L'unité de prétraitement 2 construite à l'aide d'un module Multibus II du commerce fonctionnant avec le système d'exploitation Unix V.4 reçoit ces données de la mémoire des périodes de mesure et effectue le traitement suivant:

- surveillance des valeurs de seuil (pour l'alarme)
- mémorisation intermédiaire des données des objets de mesure
- traitement des ordres de mesure.

243 Système d'exploitation OS VEMA (Serveur/Client)

Le système d'exploitation repose sur l'utilisation de la banque de données orientée objet *Ontos* et du langage de programmation *C++*. L'ordinateur du système d'exploitation est un ordinateur *Ultrix*. Chaque ordinateur du système d'exploitation gère les données des objets du réseau qui lui sont attribués. Pour obtenir une image complète de la situation du trafic, le système d'exploitation local doit interroger les banques de données dans les systèmes d'exploitation éloignés. On utilise à cet effet, en tant que serveur de banque de données, des ordinateurs de la famille *Decsystem 5100*, établis en architecture *risc*.

Les places de travail (Clients) sont dotés de stations *Ultrix* du type *Decstation 5000* avec des écrans couleur de 19 pouces. Chaque place de travail possède en outre une imprimante couleur à jet d'encre qui permet une édition rapide et bon marché des résultats et tableaux.

25 Données et objets

Le concept du VEMA est orienté objet. C'est pourquoi, dans ce qui suit, il ne sera plus question de données mais d'objets. Par objets on entend des éléments de réseau, tels que les unités de commutation et les faisceaux de lignes. Les unités de saisie, les unités d'ordinateurs de prétraitement, les listes, les rapports et les données de mesure générés par les systèmes d'exploitation sont également considérés comme objets.

251 Objets de réseau et opérations

Les objets de réseau contiennent des éléments, tels que les unités de commutation, les faisceaux de lignes, les destinations, les faisceaux de signalisation ainsi que les unités du système VEMA (par exemple unité d'ordinateur central et unité de saisie).

La diversité des opérations qui peuvent être appliquées à un objet est illustrée à l'exemple d'une unité de commutation. Cette unité est constituée à la fois dans le réseau des lignes utilitaires et dans le réseau de signalisation. Elle apparaît également dans une liste en tant que texte. L'identification *Exchange ID*, la grandeur de mesure *Performance Attribute* avec la valeur de mesure correspondante ainsi que la grandeur d'alarme *Alarm Attribute* avec la valeur et l'état de l'alarme sont indiqués dans cette liste.

La liste des unités de commutation permet les opérations suivantes:

Filter:

Limitation de la liste aux objets qui remplissent les critères de filtrage.

Sort:

Tri de la liste selon des critères librement choisis.

New:

Configuration de nouvelles unités de commutation.

En ce qui concerne l'objet unité de commutation, la liste permet d'effectuer les opérations suivantes par l'intermédiaire d'une fenêtre de dialogue:

Open:

Ouvre la fenêtre pour les données de raccordement des faisceaux (numéro du faisceau, origine, destination, nombre de lignes, etc.)

Configuration data:

Configuration du raccordement du faisceau

Alarm thresholds:

Définition des valeurs de seuil de l'alarme

Performance thresholds:

Définition des valeurs de seuil des performances

Maxday:

Valeur maximale journalière de raccordement du faisceau choisi

Maxweek:

Valeur maximale hebdomadaire de raccordement du faisceau choisi

Xtpsgs:

Indique tous les raccordements de faisceau appartenant à l'unité de commutation

Call target:

Indique toutes les destinations appartenant à l'unité de commutation

Signalling Point:

Indique tous les points de signalisation appartenant à l'unité de commutation

Alarms:

Indique toutes les alarmes actives appartenant à l'unité de commutation

Jobs:

Indique tous les ordres de mesure actifs appartenant à l'unité de commutation

Results:

Indique tous les résultats concernant l'objet choisi

Print list:

Imprime les éléments choisis d'un objet

Help:

Un texte d'aide apparaît sur l'écran.

252 Attributs

Chaque objet de réseau est doté d'un ou de plusieurs attributs (paramètres de trafic) qui représentent la performance du réseau (Performance) ou la situation en ce qui concerne les alarmes. Parmi tous les objets représentés dans les *tableaux I* et *II*, seule l'unité de commutation est extraite. Les valeurs y relatives peuvent être représentées sous forme de tableaux ou de graphiques (*fig. 5*).

253 Compression des données

L'énorme volume de données saisies en corrélation avec le trafic de données ne peut être traité de manière ra-

Tableau I. Attributs de l'unité de commutation de l'aperçu des voies utiles

Attribut	Désignation	Unité	Intervalle de saisie	Valeurs de seuil	Interprétation des résultats
ASR	Taux d'appels ayant abouti	%	10 s	oui	oui
BHCA	Tentatives d'occupation dans l'heure de trafic la plus chargée	1/h	10 s	non	oui
IORate	Taux d'occupation	%	10 s	oui	oui
Lambda	Taux d'appels	1/s	10 s	oui	oui
numSinkCalls	Nombre de conversations sortantes	1	10 s	non	oui
numSinkSeizure	Nombre d'occupations sortantes	1	10 s	non	oui
numSourceCalls	Nombre de communications entrantes	1	10 s	non	oui
numSourceSeizure	Nombre d'occupations entrantes	1	10 s	non	oui

tionnelle que s'il est réduit par compression aux intervalles ci-après:

15 minutes

Les valeurs de mesure de tous les quarts d'heures, en provenance des unités d'ordinateurs de prétraitement sont lues tous les quarts d'heures et enregistrées. On obtient ainsi pour un jour 96 valeurs de mesure.

24 heures

Au début de la journée les 96 valeurs de mesure saisies tous les quarts d'heures sont additionnées en une valeur journalière. A cet effet, on différencie les jours ouvrables, le samedi et le dimanche.

7 jours

Le lundi au début de chaque semaine, les valeurs de mesure saisies tous les quarts d'heures de la semaine pré-

Tableau II. Attributs des unités de commutation dans l'aperçu de signalisation

Attribut	Désignation	Unité	Intervalle de saisie	Valeurs de seuil	Interprétation des résultats
inMSU	Nombre de MSU entrants	1	10 s	non	oui
ISUP	Nombre total d'ISUP	1	10 s	non	oui
MSU	Nombre total de MSU	1	10 s	non	oui
outMSU	Nombre de MSU sortants	1	10 s	non	oui
ratioISUP	Part d'ISUP	%	10 s	non	oui
ratioSNM	Part de SNM	%	10 s	non	oui
ratioRecTransitMSU	Part de MSU de transit reçus	%	10 s	non	oui
ratioSCCP	Part de SCCP	%	10 s	non	oui
ratioTransitMSU	Part de MSU de transit	%	10 s	non	oui
ratioTransTransitMSU	Part de MSU de transit émis	%	10 s	non	oui
ratioTUP	Part de TUP	%	10 s	non	oui
recTransitMSU	Nombre de MSU de transit reçus	1	10 s	non	oui
SCCP	Nombre total de SCCP	1	10 s	non	oui
secInMSU	MSU/s entrants	1/s	10 s	oui	oui
secMSU	Total de MSU/s	1/s	10 s	oui	oui
secOutMSU	MSU/s sortants	1/s	10 s	oui	oui
secRecTransitMSU	Nombre de MSU/s de transit reçus	1/s	10 s	non	oui
secTransitMSU	Nombre total de MSU/s de transit	1/s	10 s	oui	oui
secTransTransitMSU	Nombre de MSU/s de transit émis	1/s	10 s	non	oui
SNM	Nombre total de SNM	1	10 s	non	oui
transitMSU	Nombre total de MSU de transit	1	10 s	non	oui
transTransitMSU	Nombre de MSU de transit émis	1	10 s	non	oui
TUP	Nombre total de TUP	1	10 s	non	oui

Voir aussi la liste des abréviations à la fin de l'article

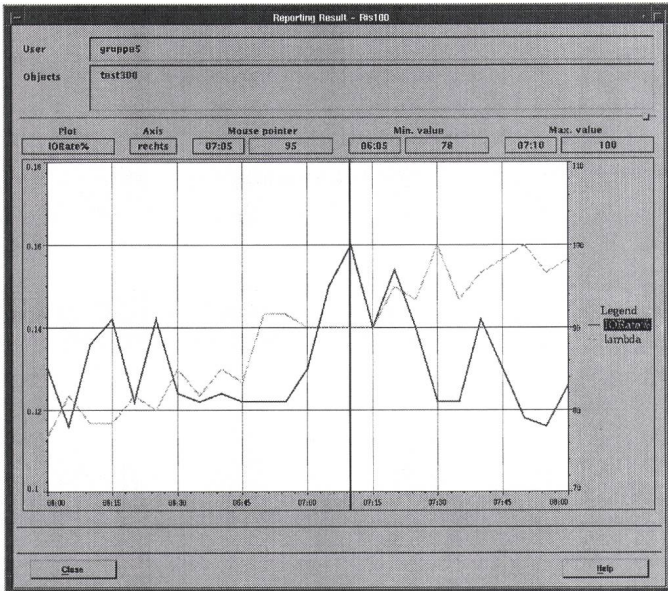


Fig. 5 Représentation graphique d'attributs
Sont prises comme exemple les valeurs de mesure du rapport d'occupation (IORate) et du taux d'appels (Lambda)

cédente permettent de calculer les valeurs moyennes de mesure saisies tous les quarts d'heures pour les trois catégories de journées, à savoir le jour ouvrable, le samedi et le dimanche. Ces trois groupes de 96 valeurs de mesure permettent de calculer les valeurs hebdomadaires.

1 mois

Le premier jour du mois, la valeur mensuelle est calculée à partir des quatre dernières valeurs hebdomadaires.

1 an

Le premier janvier de chaque année la valeur annuelle est calculée en se fondant sur les valeurs mensuelles.

254 Valeur de trafic de l'heure la plus chargée

La valeur de trafic de l'heure la plus chargée a une importance particulière. Il s'agit de la période dans laquelle la somme des quatre mesures des données saisies tous les quarts d'heures atteint le maximum. A cet effet, la journée est subdivisée en trois périodes, à savoir le matin, l'après-midi et le soir. Un tel maximum est cherché pour chacune de ces périodes. Il en découle ainsi pour chaque semaine neuf valeurs de mesure (trois genres de journées avec chacun trois périodes journalières). En ce qui concerne la valeur de trafic de l'heure la plus chargée, on calcule les valeurs correspondant aux attributs *occupations entrantes*, *occupations sortantes*, *nombre total des éléments de message (MSU)*, *valeur de trafic*, *éléments de message émis* et *éléments de message reçus*. Si des valeurs de mesure manquent, on fait appel aux indications de la semaine précédente ou de l'avant-dernière semaine. Lorsque dans ce cas aussi, les valeurs manquent, le champ est laissé libre. Un autre procédé permet de marquer les places vides. Les données ne sont pas remplacées.

26 Fonctions d'utilisateur et de système d'exploitation

Seul un bref aperçu des fonctions les plus importants du système VEMA ne peut être donné ici:

- *Configuration de la topologie du réseau et de l'état du réseau en temps réel (Performance)*: Le travail avec le système VEMA repose en grande partie sur la représentation graphique du réseau. Les éléments du réseau et leurs attributs sont représentés dans des cartes en plusieurs couleurs. L'utilisateur peut en affiner la vue à l'aide de la fonction zoom. La figure 6 montre la relation entre le réseau, le modèle du réseau et les vues du réseau spécifiques à l'utilisateur. Les informations d'état ou les modifications d'état des faisceaux sont représentées en couleurs, celles-ci étant transmises au symbole de groupe hiérarchiquement supérieur (propagation de l'état du réseau).
- *Rapports (Reports) de l'état du réseau*: Tous les rapports reposent sur des données mesurées ou calculées. Il est possible d'établir des statistiques concernant des périodes prédéterminées. Les fonctions supportant l'édition du rapport sont: définir les rapports, visualiser les rapports en différents formats, effacer les rapports, définir les rapports modèles (Templates).
- *Editeur de formules*: permet le calcul des données sur la base de formules pouvant être librement définies.
- *Seuils d'alarme et traitement des alarmes*: les seuils d'alarme sont définis selon OSI (critical, major, minor, warning, cleared). Une modification de l'état des alarmes est immédiatement affichée à l'écran sous forme d'un changement de couleur.

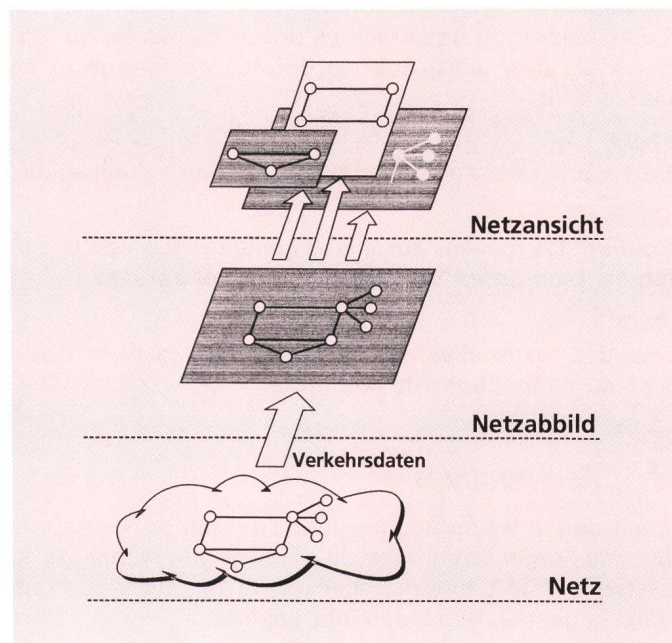


Fig. 6 Relation entre le réseau, la configuration du réseau et les vues du réseau spécifiques à l'utilisateur

Netzansicht – Vue du réseau
Netzabbild – Configuration du réseau
Verkehrsdaten – Données du trafic
Netz – Réseau

Les fonctions VEMA sont toujours orientées objet. En d'autres termes, l'utilisateur choisit un objet à l'écran et exécute une des opérations à partir du menu «Pop-up» («point and click»). Grâce à l'utilisation d'une interface graphique normalisée *OSF/Motif* la desserte reste simple et toujours la même.

A l'ouverture d'une session VEMA la fenêtre principale apparaît avec les fonctions suivantes:

Administration VEMA:

Ce secteur permet de régler les niveaux d'alarme (severity), de définir les droits des utilisateurs, d'éditer le journal de bord, de déterminer les valeurs de seuils prescrites, de sauvegarder les données et d'exécuter d'autres opérations encore.

Réseau:

Le réseau permet de représenter tous les objets contenus dans le système VEMA ou d'en créer de nouveaux. A cet effet on dispose des listes des unités de communication, des faisceaux, des points de signalisation, des jeux de lignes, des unités d'ordinateurs de prétraitement, des objets non valables et des alarmes actives.

Topologie:

Cette fonction permet de créer et de représenter des vues de réseau spécifiques à l'utilisateur.

Messages:

Ouvre la fenêtre avec la liste des messages (alarmes).

Ordres:

Ce menu permet d'appeler les ordres résidant dans le système.

Résultats:

Les résultats peuvent être représentés à l'écran ou édité par une imprimante.

Documents:

Ce menu permet de définir les ordres d'analyse, de rapports d'alarme ainsi que les critères de filtrage et de classement.

Profil:

Sert à procéder aux réglages spécifiques à l'utilisateur.

Bureau:

Contient les moyens auxiliaires généraux tels que calculatrice, bloc-notes, éditeur, calendrier et horloge.

Aide:

Met des textes d'aide à disposition sur la base d'une liste ou de fonctions de recherche.

3 Perspectives

Etant donné les interconnexions croissantes, tant sur le plan de l'organisation que du point de vue technique, le système VEMA International jouera un rôle important dans la gestion du réseau international.

Des modifications sont également prévues dans le réseau national. Le passage de systèmes analogiques à des systèmes numériques ainsi que la mise en place d'un nouveau niveau d'extension (ABS7) rend indispensable le remplacement du système existant VM85 dans les réseaux interurbain et régional. Il est prévu d'utiliser le système appliqué dans le réseau international égale-

ment dans le réseau interurbain. Dans le réseau régional, on choisira la voie de la saisie interne, étant donné que les conditions techniques et les besoins sont différents. Appartiennent à ce système des unités de commutation qui reconnaissent leurs propres systèmes de signalisation.

La saisie des données du trafic doit aussi devenir un moyen de marketing. Le marché toujours plus libéralisé exige de plus en plus des solutions spécifiques au client. A cet effet, il est indispensable que l'on connaisse le comportement des grosses installations de commutation d'abonné à l'égard du trafic. Toutefois, dans les faisceaux d'abonné ce n'est pas le système de signalisation CCITT N° 7 qui est utilisé mais le procédé DSS1 qui ne peut pas être traité par les unités de saisie VEMA. D'une façon générale le fournisseur de prestations Télécom devra prouver dans le futur qu'il connaît et maîtrise son réseau.

Abréviations

APCM7	Unités de saisie pour les circuits de signalisation N° 7
DCN	Data Communications Network — Réseau de communication des données
FEE	Unité d'ordinateurs de prétraitement
ISUP	ISDN User Part — RNIS partie utilisateur
IZ	Central international
LAN	Local Area Network — Réseau local d'entreprise (RLE)
MD	Mediation Device — Elément de commutation
MSU	Message Signal Unit — Trame sémaphore de message dans le système de signalisation N° 7
NE	Network Element — Elément de réseau
NKZ	Centre de contrôle du réseau
OS	Operations System — Système d'exploitation
Q3	Interface normalisée des réseaux de gestion de télécommunication
SCCP	Signal Connection Control Part — Dispositif de commande pour les transactions de signalisation
SNM	Signalling Network Management Message — Message de gestion du réseau de signalisation
SS # 7	Système de signalisation N° 7
TMN	Telecommunications Management Network — Réseau de gestion de télécommunications
TUP	Telephone User Part — Sous-système utilisateur téléphonie
TZ	Central de transit
VE	Unité de commutation
VM	Gestion du trafic
VOVE	Unité de prétraitement
VV2	Prérépartiteur des lignes à 2 Mbit/s
WAN	Wide Area Network — Réseau à grande distance
Xtpsgs	Raccordement de faisceaux

Bibliographie

- [1] *Buchs E. und Irniger F.* Schweizer Telefonnetz bedarfsgerecht planen. telcom report 14 (1991) Heft 6. S. 310—313.

Zusammenfassung

Verkehrsdatenerfassung und -verarbeitung im internationalen Telefonnetz

Für einen wirtschaftlichen Betrieb des Telefonnetzes bei hoher Dienstqualität werden zuverlässige Verkehrsdaten benötigt. Das System *VEMA International* erfasst diese im internationalen Netz für die kurzfristige Verkehrssteuerung wie auch für die langfristige Netzplanung. Es beruht auf der externen Abtastung des Signalisierverkehrs nach dem System CCITT Nr. 7. Vier Betriebssysteme in den internationalen Zentralen Basel, Genf und Zürich sowie im Netzkontrollzentrum in Thun verarbeiten die ankommenden Daten und stellen sie dem Benutzer entweder in Echtzeitdarstellung oder in Form von Tabellen und Grafiken zur Verfügung.

Résumé

Saisie et traitement des données de trafic dans le réseau téléphonique international

Pour garantir une exploitation rationnelle et d'autres qualités du réseau téléphonique, il est nécessaire de disposer de données de trafic fiables. Le système *VEMA International* saisit ces données dans le réseau international pour la gestion du trafic à court terme et pour la planification du réseau à long terme. Ce système fait appel à la saisie du trafic de signalisation du système CCITT N° 7. Quatre systèmes installés dans les centraux internationaux de Bâle, Genève et Zurich ainsi qu'au centre de contrôle du réseau de Thun traitent les données entrantes et les mettent à la disposition de l'utilisateur sous forme de représentation en temps réel, de tableaux et de graphiques.

Riassunto

Registrazione ed elaborazione dei dati del traffico nella rete telefonica internazionale

Per poter gestire in modo ottimale la rete telefonica ed assicurare un'elevata qualità di servizio bisogna disporre di dati del traffico affidabili. Il sistema *VEMA International* registra questi dati nella rete internazionale per l'istradamento del traffico a breve scadenza come pure per la pianificazione della rete a lungo termine. Il sistema si basa sull'analisi esterna del traffico di segnalazione secondo il sistema CCITT n. 7. I quattro sistemi operativi nelle centrali internazionali di Basilea, Ginevra e Zurigo e nel centro di controllo della rete di Thun elaborano i dati in arrivo e li mettono a disposizione dell'utente sia in tempo reale sia sotto forma di tabelle e di grafici.

Summary

Traffic Data Acquisition and Processing in the International Telephone Network

Reliable traffic data are necessary for an efficient operation of the telephone network with a high service quality. The System *VEMA International* acquires these in the international network for the short-term traffic control as well as for the long-term network planning. It is based on the external scanning of the CCITT No. 7 signalling traffic. Four operating systems in the international centers of Basel, Geneva and Zurich as well as in the network control center in Thun process the incoming data and make it available to the user either in real time presentation or in the form of tables and graphics.