

**Zeitschrift:** Technische Mitteilungen / Schweizerische Post-, Telefon- und Telegrafienbetriebe = Bulletin technique / Entreprise des postes, téléphones et télégraphes suisses = Bollettino tecnico / Azienda delle poste, dei telefoni e dei telegrafi svizzeri

**Herausgeber:** Schweizerische Post-, Telefon- und Telegrafienbetriebe

**Band:** 73 (1995)

**Heft:** 5

**Artikel:** Kundennetzmanagement in einer liberalisierten Telekommunikationsumgebung

**Autor:** Sellin, Rüdiger

**DOI:** <https://doi.org/10.5169/seals-875937>

### **Nutzungsbedingungen**

Die ETH-Bibliothek ist die Anbieterin der digitalisierten Zeitschriften. Sie besitzt keine Urheberrechte an den Zeitschriften und ist nicht verantwortlich für deren Inhalte. Die Rechte liegen in der Regel bei den Herausgebern beziehungsweise den externen Rechteinhabern. [Siehe Rechtliche Hinweise.](#)

### **Conditions d'utilisation**

L'ETH Library est le fournisseur des revues numérisées. Elle ne détient aucun droit d'auteur sur les revues et n'est pas responsable de leur contenu. En règle générale, les droits sont détenus par les éditeurs ou les détenteurs de droits externes. [Voir Informations légales.](#)

### **Terms of use**

The ETH Library is the provider of the digitised journals. It does not own any copyrights to the journals and is not responsible for their content. The rights usually lie with the publishers or the external rights holders. [See Legal notice.](#)

**Download PDF:** 09.03.2025

**ETH-Bibliothek Zürich, E-Periodica, <https://www.e-periodica.ch>**

# Kundennetzmanagement in einer liberalisierten Telekommunikationsumgebung

Rüdiger SELLIN, Bern

## Zusammenfassung

*Kundennetzmanagement mit TMN in einer liberalisierten Telekomumgebung*

Durch die zunehmende Liberalisierung des Telekommunikationsmarktes wird es eine immer grössere Vielfalt von Dienstbietern und Netzbetreibern geben. Der Beitrag stellt eine Architektur vor, die den unterschiedlichen Partnern wie Netzbetreiber, Dienstanbieter, Dienstbesteller und Dienstbenutzer ein leistungsfähiges Management aller Ressourcen ermöglicht.

## Résumé

*Gestion des réseaux de clients grâce à TMN dans un environnement Télécom libéralisé*

La libéralisation croissante du marché des télécommunications conduira à un nombre croissant de fournisseurs de prestations et d'exploitants de réseaux. On décrit ici une architecture permettant une gestion efficace de toutes les ressources des divers partenaires, qu'ils soient exploitants de réseaux, fournisseurs de prestations ou de services ou encore preneurs d'informations.

## Riassunto

*Management di rete per clienti con TMN nel settore liberalizzato delle telecomunicazioni*

In seguito alla crescente liberalizzazione del mercato delle telecomunicazioni aumenteranno sempre più anche i fornitori di servizi e i gestori di reti. In quest'articolo viene presentata un'architettura che consente ai diversi partner quali i gestori di rete, i fornitori di servizi, i committenti e gli utilizzatori di servizi di usufruire di un management efficiente di tutte le risorse.

## Summary

*Customer network management with TMN in a liberalized telecom environment*

With the increasing liberalization of the telecommunications market, there will likewise be an ever increasing number of service suppliers and network operators. The article describes an architecture which provides the various partners (network operators, service suppliers, service customers and service users, etc.) with means for the efficient management of all resources.

## Liberalisierung des Telekommunikationsmarktes

Die zunehmende Liberalisierung des Telekommunikationsmarktes führt zu einer grösseren Vielfalt von Dienstbietern und Netzbetreibern. Im Bereich, wo bisherige Monopole aufgegeben wurden, treten bereits heute verschiedene Anbieter auf. Allerdings kann die Aufteilung eines Marktsegmentes längerfristig nur dann lukrativ sein, wenn es insgesamt betrachtet eine kritische Mindestgrösse überschreitet. Aus dem deutschen Mobilfunkmarkt ist bekannt, dass mittlerweile fünf Mobilfunknetze existieren<sup>1</sup>. Von den skandinavischen Ländern mit einer gewissen «Mobilfunktradition» wird Ähnliches berichtet. Während es für reine Netzbetreiber («Network Operator») also durchaus lohnend sein kann, eine fast identische Netzinfrastruktur parallel zu anderen Netzbetreibern aufzubauen, sieht dies für die Dienstanbieter (die sogenannten «Service Provider»), welche die Teilnehmerverhältnisse («Subscriptions») verkaufen, schon anders aus. In einem völlig liberalisierten Telekom-

munikationsmarkt kann zusätzlich ein Partner auftreten, der selbst Teilnehmerverhältnisse erwirbt, um diese dann weiter zu verkaufen oder zu vermieten (sogenannte «Service Subscriber»). Derjenige, der beim Dienstanbieter einen Vertrag abschliesst, muss also nicht zwangsläufig diesen Dienst auch selber nutzen (als sogenannter «Service User»)<sup>2</sup>. In *Figur 1* werden die Netz- und die Dienstebene sowie die beteiligten Partner gezeigt, welche im nachfolgenden Abschnitt detaillierter definiert werden. Danach erfolgt eine gängige Definition für Kundennetzmanagement.

## Definitionen Netzbetreiber, Dienstanbieter und Kundennetzmanagement (CNM)

Ein *Netzbetreiber* bietet Trägerdienste an (Aufbau und Betrieb einer Netzinfrastruktur basierend auf Netztechnologie), auf denen Dienste mit unterschiedli-

<sup>1</sup> Das analoge C-Netz (450 MHz), zwei digitale D-Netze nach GSM-Standard (900 MHz) mit ähnlicher Infrastruktur im gleichen Kundensegment, ein digitales E-Netz (1800 MHz) sowie ein analoges Datenfunknetz, genannt Modacom (proprietär)

<sup>2</sup> Dazu wieder ein Beispiel aus dem Mobilfunkbereich: Die meisten Autovermietungsgesellschaften überlassen ihren Kunden auf Wunsch ein im Fahrzeug installiertes Mobiltelefon. Sie selbst haben also ein Teilnehmerverhältnis mit dem Mobilfunkanbieter (der wiederum nicht identisch mit dem Mobilfunknetzbetreiber sein muss), ohne das Mobiltelefon selbst zu nutzen.

chen Anwendungen aufsetzen (eine Art funktionale Netzintelligenz), welche von *Dienstbietern* an Kunden (Dienstbesteller, Dienstbenutzer) verkauft werden. Netzbetreiber und Dienstanbieter können selbständige Profitcenter innerhalb einer Firma sein, werden aber im Zuge der Liberalisierung vermehrt völlig unabhängige Firmen sein. Somit sieht sich der Netzbetreiber in zunehmendem Masse untereinander konkurrierenden, firmeninternen wie -externen Dienstbietern gegenüber, die seine Netzinfrastruktur in Anspruch nehmen. Es liegt auf der Hand, dass dies einen unmittelbaren Einfluss auf das Netzmanagement beim Netzbetreiber hat. Im Beitrag wird eine Architektur vorgestellt, die allen beteiligten Instanzen erlaubt, auf ein leistungsfähiges Management der von ihnen genutzten Ressourcen zuzugreifen.

Die vier Partner Netzbetreiber (NetworkOperator), Dienstanbieter (ServiceProvider)<sup>3</sup>, Dienstbesteller (Service Subscriber)<sup>4</sup> und Dienstbenutzer (Service User) können alle auch als Managementinstanzen mit durchaus unterschiedlichen Managementbedürfnissen in Erscheinung treten. In der Fachwelt wurde dafür der Begriff «Customer Network Management (CNM)» (Kundennetzmanagement) geprägt und reflektiert die Tatsache, dass sich ein Netzbetreiber heute mit bis zu drei verschiedenen Kundenkategorien mit Managementbedürfnissen konfrontiert sieht. Die Dienstanbieter sowie in beschränktem Masse auch die Dienstbesteller und Dienstbenutzer verlangen zunehmend nach Werkzeugen, um ihre Managementaspekte selbst in die Hand zu nehmen oder zumindest über dienstrelevante Ereignisse laufend informiert zu sein.

Figur 1 zeigt die grundsätzliche Problematik eines solchen Managementszenarios. Zum einen stellt sich die Frage nach der Regelung des Zugriffs auf die CNM-Einrichtungen, zum anderen sind die Managementbedürfnisse der beteiligten Partner recht unterschiedlich. Ein Dienstbenutzer wird höchstens Umkonfigurationen seines Dienstprofils vornehmen, wofür beispielsweise ein Telefon mit Tontastenwahl ausreicht. Im Gegensatz zum Dienstbenutzer 2 benutzt Dienstbenutzer 1 zusätzlich ein einfaches Terminal (z. B. Videotext), um die den Reiz erhöhenden Features eines Dienstes voll auszunutzen. Sofern der Dienstbesteller identisch mit dem Dienstbenutzer ist, gilt das Gesagte auch für ihn. Sollte er den von ihm bestellten Dienst aber weiterverkaufen, wird er weitergehende Managementanforderungen haben, die denen eines Dienstbieters ähnlich sind. Dazu gehört die Nutzung von Abrechnungsmechanismen, um aufgelaufene Beträge abzurufen und um entsprechende Rechnungen an den Dienstbenutzer auszustellen. Der Dienstanbieter muss zudem noch Möglichkeiten zur Einrichtung und Konfigurierung der von ihm angebotenen Dienste haben. Ausserdem sollte er sofort vom Netzbetreiber informiert werden, wenn dienstrelevante Netzstörungen auftreten, nicht zuletzt auch deswe-

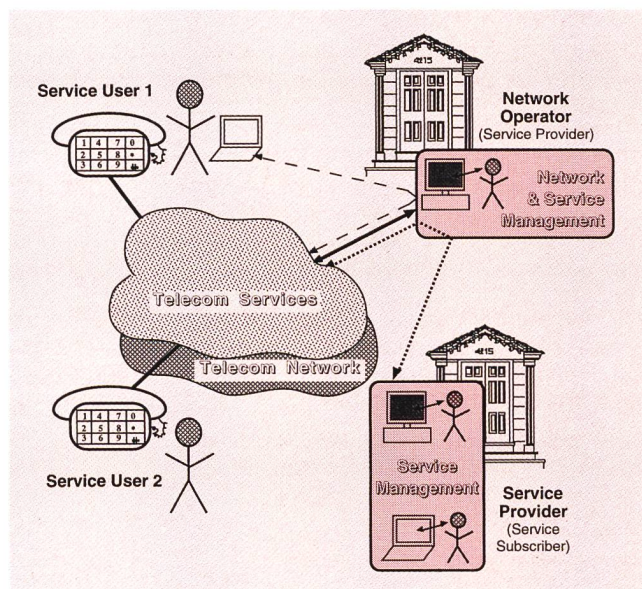


Fig. 1 Zugriff auf ein Telekommunikationsnetz und auf die darauf aufbauenden Dienste

gen, weil der Dienstbenutzer bei Fehlfunktionen mit seinen Beschwerden an den Dienstanbieter treten wird. Der Netzbetreiber schliesslich muss umfassende und leistungsfähige Werkzeuge zum Management aller Ressourcen<sup>5</sup> in seinem Netz haben, wobei je nach Grad der Liberalisierung Eingriffe in die angebotenen Dienste nicht erwünscht oder nicht erlaubt sind.

## Managementsichten

Entsprechend der unterschiedlichen Anforderungen ergeben sich verschiedene Sichtweisen der gemeinsam genutzten Ressourcen. Die ITU-T-Empfehlung M.3010 (Principles for a Telecommunication Management Network, TMN [1]) definiert insgesamt vier Managementsichten:

- die *Netzelement*-Managementsicht («Network Element Management») beinhaltet ausschliesslich Aspekte eines Netzelementes und hat nur wenig Bezug zum Gesamtnetz. Sie setzt direkt auf einem Netzelement auf und kann z. B. durch ein lokales Bedienungswerkzeug entstehen;
- die *Netz*-Managementsicht («Network Management») umfasst weniger ein kleines Detail, sondern vielmehr ein ganzes Netz, gebildet aus den Netzelementen. Hier wird eine globale Netzsicht vermittelt, welche die Zusammenhänge zwischen den einzelnen Elementen bildet;
- die *Dienst*-Managementsicht («Service Management») beinhaltet alle Aspekte eines spezifischen Dienstes. Daher kann es mehrere Dienstsichten in einem Netz geben, abhängig von der Anzahl der Dienste und Dienstanbieter, die eine bestehende Netzinfrastruktur nutzen. Die Dienstsicht kann direkt

<sup>3</sup> Kann mit dem Netzbetreiber identisch sein.

<sup>4</sup> Das ist die Instanz, die ein Teilnehmerverhältnis mit dem Dienstanbieter hat.

<sup>5</sup> Inklusive Verrechnungsmöglichkeiten zur Abgeltung der benutzten Ressourcen.

durch Informationen aus dem Netz oder indirekt über Informationen aus dem Netzmanagement entstehen, wobei zweiteres die gängigere Lösung darstellt;

- die *Geschäfts-Management*sicht («Business Management») stellt eine übergeordnete Sicht dar, die beispielsweise Aspekte wie Geschäftsplanungen und -entwicklungen oder Qualitätssicherung umfasst.

Die Netzelement- und die Netz-Management-sicht interessieren mehr den Netzbetreiber als den Dienstanbieter (Fig. 1), während in der Dienst-Management-sicht die Interessen aller am Kundennetz-Management beteiligten Partner reflektiert wird.

### TMN als Basis für Kundennetzmanagement

Auf diese inzwischen allgemein anerkannten Management-sichten wird im Zusammenhang mit der «Logical Layered Architecture» (LLA) innerhalb der funktionalen TMN-Architektur noch einmal zurückgegriffen. Grundsätzlich kann man TMN als physikalisch getrenntes Netz zum Management von Telekommunikationsnetzen und -diensten aller Art beschreiben. Der Gebrauch eines generischen Informationsmodells und standardisierter Schnittstellen für Management-zwecke ermöglicht ein herstellerneutrales Management von Netzelementen, Netzen und Diensten. [2] gibt einen ausführlichen Einblick in die Möglichkeiten und Begrenzungen von TMN. Eine kürzere Beschreibung findet sich in [3]. An dieser Stelle seien noch einmal die wichtigsten Eigenschaften von TMN erwähnt.

Die TMN-Architektur wird in drei Schritten definiert:

1. Zunächst werden innerhalb der funktionalen TMN-Architektur (Fig. 2) die für ein Managementproblem notwendigen Funktionsblöcke und die darin enthaltenen funktionalen Komponenten identifiziert. Die Funktionsblöcke sind mit OSF (Operation System Function – Netzführungsfunktion), MF (Mediation Function – Umsetzungsfunktion), WSF (Work Station Function), NEF (Network Element Function – Netzelementfunktion) und QAF (Q-Adaptor Function) bezeichnet. Zwischen den Funktionsblöcken sind verschiedene TMN-Referenzpunkte vorgesehen.
2. Dann wird ein Informationsmodell innerhalb der TMN-Informationsarchitektur erstellt, was in der Definition von «Managed Objects» (MO) mündet. Je nach Anwendungsfall ist das generische TMN Informationsmodell um weitere, netzspezifische MOs zu ergänzen.
3. In einem letzten Schritt wird die physikalische TMN-Architektur definiert mit allen erforderlichen Funktionen aus der funktionalen TMN-Architektur und dem TMN Informationsmodell aus der TMN-Informationsarchitektur. Ein Referenzpunkt aus Schritt 1 muss in Schritt 3 nicht zwangsläufig zu einer physikalischen Schnittstelle führen.

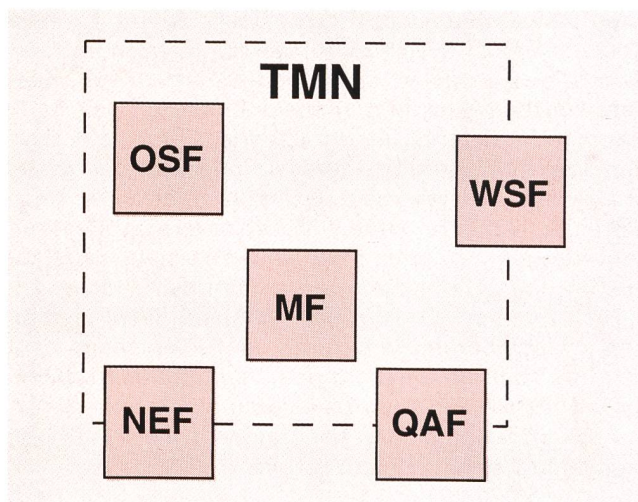


Fig. 2 Telecommunication Management Network (TMN). Funktionale Architektur, ITU-T M.3010. TMN-Funktionsblöcke: OSF = Operation System Function; MF = Mediation Function; WSF = Work Station Function; NEF = Network Element Function; QAF = Q-Adaptor Function

Entsprechend der Management-sichten wird die Netzführungsfunktion in bis zu vier Teil-OSF aufgesplittet, die je eine Management-sicht (Business – Service – Network – Network Element) repräsentieren (B-OSF, S-OSF, N-OSF, E-OSF). Figur 3 zeigt zudem eine sogenannte Customer-OSF<sup>6</sup> innerhalb der Dienstmanagement-schicht, die eine Partner-OSF zur Service-OSF darstellt und einen geregelten Zugriff auf Managementinformation innerhalb eines TMN ermöglicht. Dieser Zugriff von aussen ist nicht ganz unproblematisch, da der Dienstanbieter und erst recht der Dienstbesteller nur bestimmte Teile der Managementinformation sehen und teilweise auch verändern darf. Aus Sicherheitsgründen sollte darum möglichst nur ein Zugriffspunkt von aussen mit strengen Zugriffsmechanismen vorhanden sein, um

- Konsistenz der Managementinformation bei Mehrfachzugriffen sowie
- Koordination dieser Mehrfachzugriffe zu garantieren.

Figur 4 gibt eine Sicht aus der ITU-T-Empfehlung M.3010 zum Management von Mehrwertdiensten wieder. Gemäss funktionaler TMN-Architektur werden die Customer-OSF der Dienstanbieter über einen Referenzpunkt x an das TMN des Netzbetreibers – der gleichzeitig gemäss Figur 1 auch Dienstanbieter sein kann – angebunden. In diesem Szenario werden die Managementbedürfnisse aller beteiligten Partner berücksichtigt. Auch hier ist die S-OSF des Netzbetreibers und Dienstanbieters die zentrale Drehscheibe für ein offenes Dienstmanagement mit einem gleichwohl klar definierten Zugriffsmechanismus.

<sup>6</sup> «Customer» meint hier nicht Endbenutzer, sondern die erwähnten Dienstanbieter als Kunden der Netzbetreiber sowie die Dienstbesteller als Kunden der Dienstanbieter.

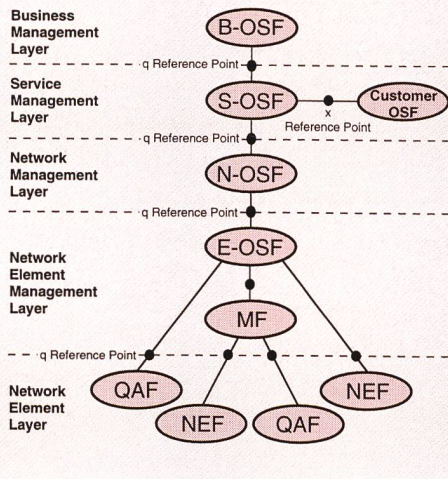


Fig. 3 Funktionale TMN-OS-Architektur, basierend auf ITU-T-M.3010.-Abkürzungen: OSF = Operation System Function; B = Business; S = Service; N = Network; E = Element; MF = Mediation Function; NEF = Network Element Function; QAF = Q-Adaptor Function

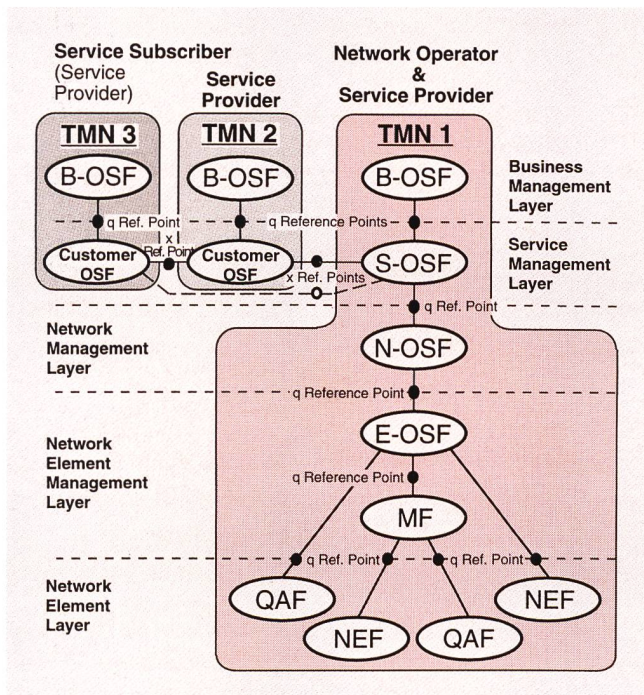


Fig. 4 Management von Mehrwertdiensten in einer TMN-Umgebung, nach ITU-T M.3010

## ITU-T-Empfehlungen zu Customer Network Management (CNM)

Wie baut man nun eine Managementarchitektur auf, die allen beteiligten Partnern in einem liberalisierten Telekommarkt gerecht wird? Die ITU-T-Studiengruppe 7 hat bis Ende 1994 vier Empfehlungen zum Thema Customer Network Management (CNM) erstellt. CNM ermöglicht «Kunden» (Fussnote 6) den Zugriff auf sowie – je nach Profil – auch die Modifikation von Managementinformation. Sowohl der Zugriff als auch

Art und Umfang der bereitgestellten Managementinformation erfordern gründliche Überlegungen auf Seite des Netzbetreibers. Grundsätzliche Konzepte sowie die CNM-Architektur sind in Empfehlung X.160 [4] definiert. Fig. 5 zeigt die funktionale CNM-Architektur, die in drei Hauptfunktionen aufgeteilt ist:

- *Customer Management Function*, welche im Prinzip die Managementapplikation (zum Netz- oder Dienstmanagement) beim Drittanbieter darstellt;
- *Customer Network Management Function*, die sich auf der Seite des Netzbetreibers oder des Partners befindet, welcher Ressourcen zusammen mit dem passenden Management zur Verfügung stellt;
- *Network Management Function*, welche die zugrundeliegende Managementinformation bereitstellt und Zugriff auf die Netzelemente hat.

Es kann davon ausgegangen werden, dass der Customer nicht auf die gesamte Managementinformation zugreifen kann oder will. Während in einem Fall sowohl der Zugriff als auch die Veränderung der Managementinformation gewünscht ist, reicht in einem anderen Fall die tägliche Zusendung von Daten über den Netzstatus oder die aufgetretenen Fehler oder die Dienstqualität völlig aus. In der Anwendung von CNM existieren darum zurzeit zwei Profile, welche in Empfehlung X.161 [5] aufgeführt sind.

Das erste Profil sieht ein «CNM in einer TMN-Umgebung» unter voller Ausnutzung der Prinzipien vor, die mit dem OSI-Systems-Management (unter anderem Manager-Agent-Konzepte gemäss [2]) gegeben sind. Das primäre Anwendungsfeld ist die Bereitstellung von möglichst autonomen Managementwerkzeugen durch den Netzbetreiber an den oder die Dienstanbieter. Wieder auf das Beispiel IN bezogen sollte der IN-Anbieter in der Lage sein, die von ihm an Endbenutzer verkauften Dienste selbständig zu konfigurieren, Benutzerverhältnisse zu definieren und Abrechnungen zu erstellen.

Fig. 5 zeigt eine Funktion zur Konversion der Informationsmodelle innerhalb der Customer Network Management Function neben der obligatorischen Zugriffskontrolle (Access Control) und der CNM-Applikation. Diese Funktion ist gerade in einem heterogenen Umfeld, wie es das CNM darstellt, unverzichtbar. Sofern den vor dem Zustand der Vernetzung zunächst unabhängig voneinander entstandenen Managementapplikationen objektorientierte Prinzipien zugrundeliegen, müssen in einem verteilten CNM-Umfeld die einzelnen Informationsmodelle aufeinander abgebildet werden. Innerhalb der TMN-Welt wird diese Funktion ICF (Information Conversion Function) genannt. Sie ist immer dann vorhanden, wenn zwei Managementinstanzen, etwa ein Manager und ein Agent, Managementinformation austauschen wollen. Managementinformationen werden in einer MIB (Management Information Base) abgelegt. Die eigentliche Managementapplikation wird MAF (Management Application Function) und die Funktion zur Sicherstellung der Kommunikationsfähigkeit MCF (Message Communication Function) genannt. Werden die Funktionen ICF, MIB, MAF und MCF in die Netzfunktionen OSF der funktionalen TMN-Architektur (Fig. 2)

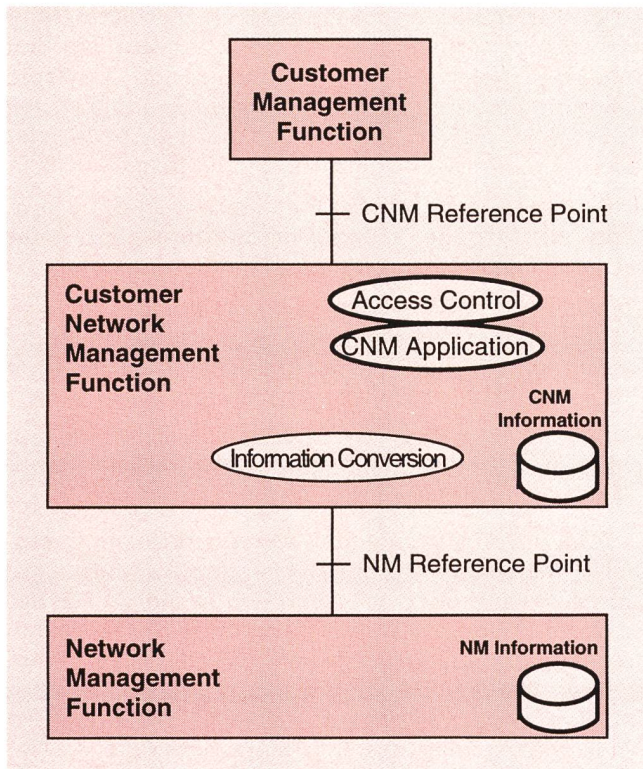


Fig. 5 Funktionale Architektur für Kundennetzmanagement (Customer Network Management - CNM) nach ITU-T X.160

eingebraucht, so ergibt sich zusammen mit den Figuren 3 und 5 als erstes Profil «CNM in einer TMN-Umgebung» (Fig. 6).

Das zweite Profil nutzt vorbereitete EDI-Formulare, die über bestehende X.400-Dienste befördert werden. Hier geht es eher um die reine Bereitstellung von Managementinformationen mit keinen oder nur geringen Manipulationsmöglichkeiten. Für diesen Anwendungszweck liegt die Verwendung von X.400 nahe, da durch die weltweit gut ausgebauten X.400-Dienste die Erstellung einer komplett neuen Infrastruktur für CNM entfällt. Aus Figur 7 geht der Ansatz «CNM in einer X.400-Umgebung» hervor, der nur über sehr beschränkte Managementmöglichkeiten verfügt, was einen weiteren Ansatz erfordert.

### Informationsmodelle für CNM-TMN und CNM-X.400

Innerhalb der CNM-Empfehlungen sind entsprechend der beiden Profile mit ihren differierenden Anforderungen an ein CNM auch zwei Informationsmodelle definiert:

- X.162 [6] legt die Managementinformation für CNM nach Prinzipien des OSI-Systems-Managements und TMN fest;
- X.163 [7] definiert die Managementinformation für CNM über X.400/EDI.

Zurzeit dürfen beiden erwähnten Profile gute Chancen auf eine baldige Realisierung gegeben werden, da sie unterschiedliche Zielsetzungen verfolgen und

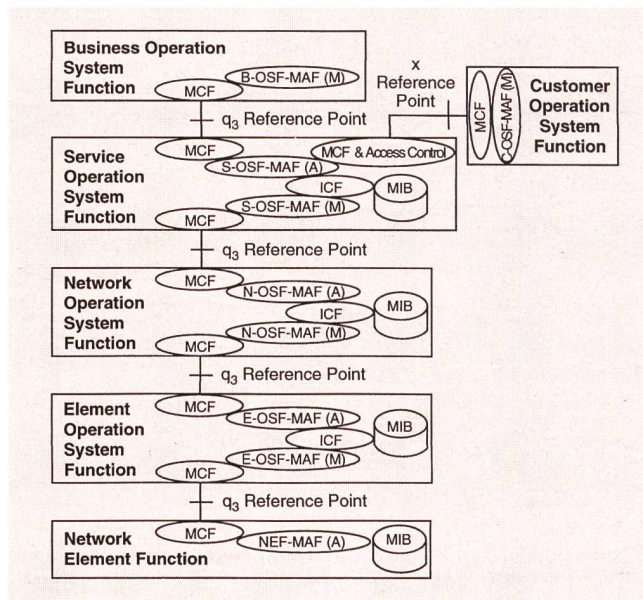


Fig. 6 Funktionale Architektur für Kundennetzmanagement in einer TMN-Umgebung, basierend auf Prinzipien aus ITU-T-X.160- und -M.3010.-Abkürzungen: OSF = Operation System Function; MAF = Management Application Function; MCF = Message Communication Function; M = Manager; A = Agent; ICF = Information Conversion Function; MIB = Management Information Base; NEF = Network Element Function

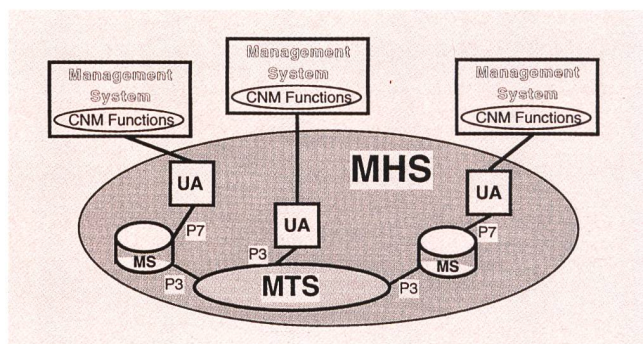


Fig. 7 Message Handling System (MHS) für Kundennetzmanagement (CNM), basierend auf Prinzipien aus ITU-T-X.160.-Abkürzungen: MTS = Message Transfer System; MTA = Message Transfer Agent; Px = Protocol defined in X.400 series; MHS = Message Handling System; UA = User Agent; MS = Message Store

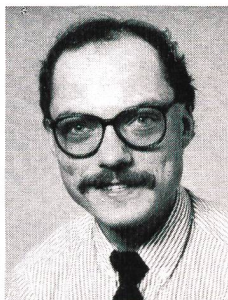
damit verschiedene Bedürfnisse abdecken. Während sich das Profil «CNM in einer X.400-Umgebung» kostengünstig und schnell realisieren lässt, lassen sich mit dem Profil «CNM in einer TMN-Umgebung» recht anspruchsvolle, verteilte Managementanwendungen verwirklichen, die fast alle Anforderungen der Partner Netzbetreiber, Dienstanbieter und Dienstbenutzer erfüllen sollten. Allerdings müssen dazu die Informationsmodelle in X.162 und X.163 weiter vervollständigt werden, da sie heute noch einige Lücken aufweisen.

## Glossar

A	Agent
B-OSF	Business Operation System Function
C-OSF	Customer Operation System Function
CNM	Customer Network Management
EDI	Electronic Data Interchange
E-OSF	Element Operation System Function
GSM	Global System for Mobile Communications
ICF	Information Conversion Function
IN	Intelligente Netze
M	Manager
MAF	Management Application Function
MCF	Message Communication Function
MIB	Management Information Base
MHS	Message Handling System
MTS	Message Transfer System
MS	Message Store
NEF	Network Element Function
N-OSF	Network Operation System Function
ONP	Open Network Provisioning
QAF	Q-Adaptor Function
S-OSF	Service Operation System Function
TMN	Telecommunication Management Network
UA	User Agent
VANS	Value Added Network Services
VPN	Virtual Private Networks

## Referenzen

- [1] ITU-T Recommendation M.3010 – Maintenance: Principles for a Telecommunications Management Network (TMN) – Genf 10/92
- [2] TMN – die Basis für das Telekom-Management der Zukunft – R. Sellin – ISBN 3-7685-4294-7
- [3] Architektur für Telekommunikationsmanagementnetze – R. Sellin – Technische Mitteilungen Telecom PTT Nr. 5/94, 6/94, 7/94
- [4] ITU-T Recommendation X.160 – Architecture for Customer Network Management Service for Public Data Networks (CNMA) – Genf 02/94
- [5] ITU-T Recommendation X.161 – Definition of Customer Network Management Service for Public Data Networks – Genf 11/94
- [6] ITU-T Recommendation X.162 – Definition of Management Information for Customer Network Management Service for Public Data Networks to be used with the CNMc Interface – Genf 11/94
- [7] ITU-T Recommendation X.163 – Definition of Management Information for Customer Network Management Service for Public Data Networks to be used with the CNMe Interface – Genf 11/94



**Rüdiger Sellin**, Dipl.-Ing., ist seit Anfang 1992 bei der Generaldirektion PTT in der Direktion Forschung und Entwicklung tätig. Nach dem Studium der Nachrichtentechnik an der Fachhochschule Düsseldorf war er zweieinhalb Jahre bei der Deutschen Bundespost Telekom beschäftigt, danach in der Privatindustrie als Systemingenieur in der OSI-Entwicklung tätig sowie als Produktmanager im Marketing für den Bereich Network Support Systems verantwortlich. In seiner jetzigen Position bearbeitet er Managementaspekte in verschiedenen Telekommunikationsprojekten und arbeitet ausserdem in europäischen und internationalen Normierungsgremien mit.