

Zeitschrift: Technische Mitteilungen / Schweizerische Post-, Telefon- und Telegrafienbetriebe = Bulletin technique / Entreprise des postes, téléphones et télégraphes suisses = Bollettino tecnico / Azienda delle poste, dei telefoni e dei telegrafi svizzeri

Herausgeber: Schweizerische Post-, Telefon- und Telegrafienbetriebe

Band: 73 (1995)

Heft: 8

Artikel: Die Basiselemente des ATM-Netzes

Autor: Wehrli, Martin / Sawwaf, Ramzi / Diviani, Diego

DOI: <https://doi.org/10.5169/seals-875956>

Nutzungsbedingungen

Die ETH-Bibliothek ist die Anbieterin der digitalisierten Zeitschriften. Sie besitzt keine Urheberrechte an den Zeitschriften und ist nicht verantwortlich für deren Inhalte. Die Rechte liegen in der Regel bei den Herausgebern beziehungsweise den externen Rechteinhabern. [Siehe Rechtliche Hinweise.](#)

Conditions d'utilisation

L'ETH Library est le fournisseur des revues numérisées. Elle ne détient aucun droit d'auteur sur les revues et n'est pas responsable de leur contenu. En règle générale, les droits sont détenus par les éditeurs ou les détenteurs de droits externes. [Voir Informations légales.](#)

Terms of use

The ETH Library is the provider of the digitised journals. It does not own any copyrights to the journals and is not responsible for their content. The rights usually lie with the publishers or the external rights holders. [See Legal notice.](#)

Download PDF: 09.03.2025

ETH-Bibliothek Zürich, E-Periodica, <https://www.e-periodica.ch>

ATM-NETZINFRASTRUKTUR

DIE BASISELEMENTE DES ATM-NETZES

Die Anforderungen und Erwartungen an die neuen, auf Basis ATM aufzubauenden Netze sind sowohl von seiten der Anwender als auch der Anbieter äusserst gross. Die im ATM-Pilotnetz der Telecom PTT getesteten Netzelemente haben jedoch gezeigt, dass sie die in sie gestellten Erwartungen vornehmlich erfüllen konnten und durchwegs in der Lage sind, die von der Telecom PTT im Rahmen des SwissWAN angebotenen Breitbanddienste mit der notwendigen Qualität und Verfügbarkeit zu erbringen.

Leistungsstarke, über hochbitratige Verbindungsleitungen der Synchronen Digitalen Hierarchie vermaschten Crossconnects bilden das ATM-Core-Netz. Dieses bietet dem Ac-

MARTIN WEHRLI, RAMZI SAWWAF UND DIEGO DIVIANI, BERN

cess-Netz einen sicheren und effizienten Semipermanent Virtual Path Service (SVPS) an. Mit dem Einbezug eines Connectionless Servers (CLS) kann der verbreitete Connectionless Broadband Data Service (CBDS) auch im sonst strikt verbindungsorientiert arbeitenden ATM-Netz realisiert werden. Die Vernetzung von DQDB Metropolitan Area Networks (MAN) über das ATM-Netz und die infrastrukturübergreifende Verfügbarkeit des SMDS/CBDS-Dienstes wird durch den Einsatz einer MAN-ATM Interworking Unit ermöglicht.

Das Access-Netz übernimmt die wichtige Aufgabe, den potentiellen Datenverkehr, welcher heute noch vornehmlich auf Basis der etablierten und verbreiteten Protokolle generiert wird, aufzusammeln, auf ATM zu adaptieren und zu konzentrieren. Diese Funktion wird von flexiblen, modular aufgebauten Netzelementen, den

Service-Multiplexern, erbracht, welche dem Kunden eine Vielfalt von Services und Schnittstellen als Zugang zum ATM-Netz bietet. Nebst dem SVPS gehören auch Dienste wie Circuit Emulation, SMDS und LAN Interconnection zum Funktionsumfang des

Service-Multiplexers. Somit kann die Telecom PTT über Swiss-WAN bereits heute ein breites Spektrum an attraktiven Diensten offerieren.

Topologie

Die Topologie der neuen Netze kann durch den Einsatz von äusserst leistungsfähigen ATM-Netzknoten und die Verwendung von optischen Übertragungssystemen wesentlich vereinfacht werden. Die entstehenden öffentlichen Weitverkehrsnetze (WAN) werden, wie dies bereits beim ATM-Pilotnetz berücksichtigt wurde, zunehmend aus nur zwei Hierarchieebenen aufgebaut werden, einem Core- und einem Access-Netz (Bild 1).

Das Core-Netz wird gebildet aus sehr grossen und leistungsfähigen Crossconnects (CC), welche die Knoten des Daten-Highways darstellen und untereinander voll vermascht sind, um eine sichere Zurverfügungstellung der

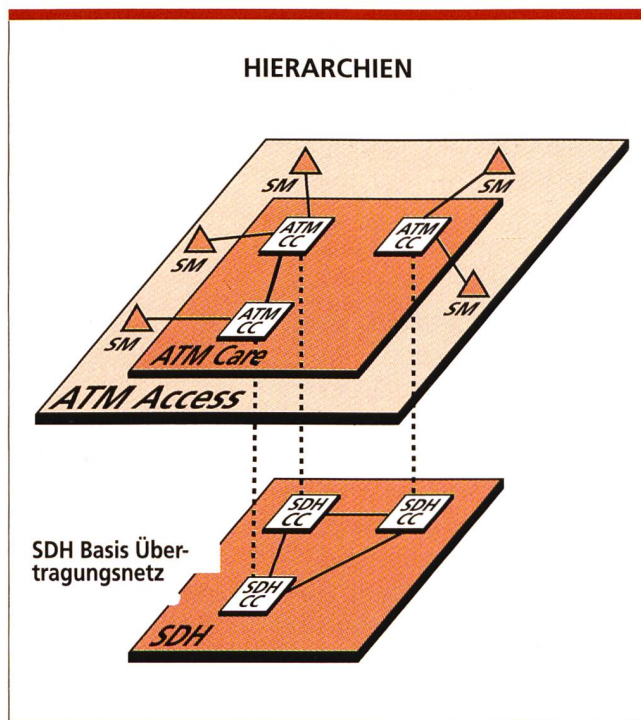


Bild 1. Die öffentlichen Weitverkehrsnetze werden aus zwei Hierarchieebenen aufgebaut: Core- und Access-Netz.

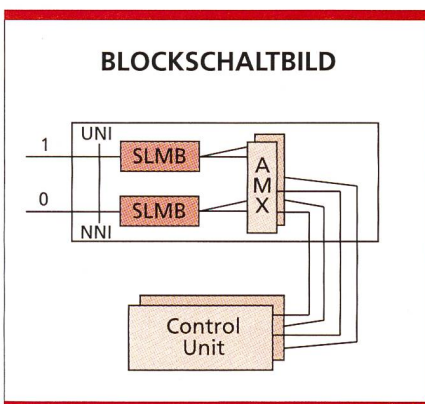
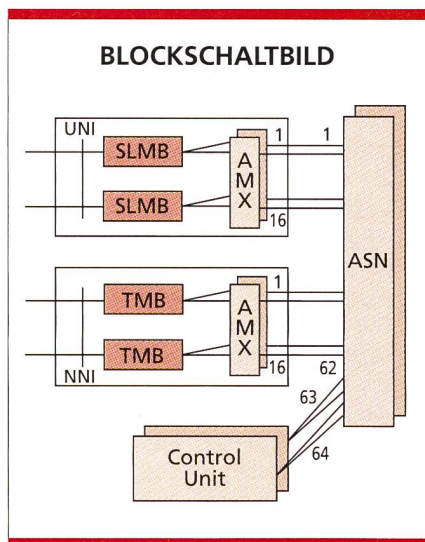


Bild 2. Blockschaltbild eines ATM Crossconnect ATM-CC-62. SLMB: Subscriber Line Module Broadband; TMB: Trunk Module Broadband; UNI: User Network Interface; ASN: ATM Switching Network; AMX: ATM-Multiplexer (ATM-Max); NNI: Network Node Interface.

notwendigen hohen Übertragungsressourcen zu gewährleisten. Der ATM-Crossconnect behandelt ATM-Festverbindungen und ist über eine Operation-and-Maintenance-(OAM-)Schnittstelle administrierbar. Durch die in der ATM-Technologie gegebene Möglichkeit des statistischen Multiplexens von Datenströmen kann speziell im Core-Bereich bei entsprechend hohem Verkehrsaufkommen eine bessere Ausnutzung der kostenintensiven Übertragungsressourcen erreicht werden. Das Access-Netz hat die Aufgabe, den dezentral, weit verteilt anfallenden Datenverkehr, welcher heute natürlich noch vornehmlich auf Basis etablierter und verbreiteter Dienste und Protokolle anfällt, auf ATM zu adaptieren und zu konzentrieren. Nur wenige der heute verfügbaren

Endgeräte (CPE) sind bereits in der Lage, «native» ATM-Datenströme zu generieren. Es ist deshalb äusserst wichtig, dass adäquate Ausrüstungen verfügbar sind, welche die heute üblichen Datenkommunikationsprotokolle auf ATM umsetzen können und umgekehrt. So werden die Vorteile des ATM schnell einer breiten Anwenderschicht zugänglich gemacht. Durch die Anbindung der bestehenden DQDB Metropolitan Area Networks (MAN) an das Core-Netz über entsprechende Interworking Units (IWU) und den Einbezug von Connectionless-Servern (CLS) wird erreicht, dass die bereits im MAN eingeführten verbindungslosen Dienste wie SMDS/CBDS infrastrukturübergreifend auch im Wide-Area-Bereich angeboten werden können.

Das ATM-Core-Netz

Das ATM-Core-Netz bildet einerseits das Backbone-Netz für das Access-Netz, baut aber andererseits selbst auf dem bestehenden Transportnetz der synchronen und plesiochronen digitalen Hierarchie (SDH/PDH) auf.

Netzelemente im Core-Bereich

Der ATM-VP-Crossconnect (ATM-CC)

Die im Core-Netz eingesetzten ATM Virtual Path (VP) Crossconnects haben die Aufgabe, die in den Knoten auf hochbitratigen Übertragungsleitungen ankommenden ATM-Verkehrsströme auf das der jeweiligen Destination entsprechende Ausgangsport umzulenken, das heisst, die einzelnen ATM-Zellen einer Verbindung werden in Abhängigkeit der im Cell-Header mitgeführten Adresse (VPI/VCI) dynamisch durch das interne Koppelfeld auf das korrespondierende Ausgangsport geführt. Durch Multiplexen der ankommenden Datenströme und Ausblenden von Leerzellen wird zudem eine hohe Verkehrskonzentration erreicht. Jeder ankommende Datenstrom wird kontinuierlich auf das je Verbindung zulässige Verkehrsprofil überwacht (usage/network parameter control UPC/NPC), und nötigenfalls wird dessen Einhaltung erzwungen. Im ATM-CC-Netz der Telecom PTT werden zwei Typen von Siemens-VP-Crossconnects eingesetzt, welche sich vor-

nehmlich durch den maximalen Ausbau mit Anschlussports unterscheiden, den CC-16 mit max. 16 Ports und den CC-62 mit max. 62 Ports. Jedes Port kann individuell mit Interfaces für SDH-(STM-1-) oder PDH-(E3-)Übertragungsleitungen bestückt werden. Die Steuerung des gesamten CC einschliesslich des Auf- und Abbaus der semipermanenten virtuellen Verbindungen erfolgt über OAM-Prozeduren (Operation and Maintenance) von einem zentralen Network Management Center (NMC) aus. Ein vereinfachtes Blockschaltbild eines CC-62 und CC 16 in Bild 2 wiedergegeben.

Beschreibung der Funktionsblöcke: SLMB/TMB: Subscriber Line Module Broadband/Trunk Module Broadband. Adaptieren/Extrahieren des internen ATM-Zellenstromes auf die Rahmenstruktur des Übertragungssystems. Überwachen der ankommenden Verbindungen (UPC/NPC).

Generieren der Routinginformation für die Zellen durch das Koppelfeld. Austausch der ankommenden VPI/VCI-Werte durch die für die nächste Teilstrecke gültigen VPI/VCI. AMX/ASN: ATM-Multiplexer (ATM-MUX)/ATM Switching Network. Gedoppelt aufgebautes Koppelfeld, in welchem beide Hälften aktiv sind, d. h. die ATM-Zellen werden parallel in beiden Hälften durchgeroutet. GPE: Group Processor.

Alle Module werden von einer zentralen Einheit gesteuert, wobei die Steuerinformation mit ATM-Verbindungen über das Koppelfeld des CC (AMX/ASN) geführt wird.

UNI: User Network Interface. NNI: Network Node Interface. Durch den grösstenteils redundanten Aufbau des CC wird eine äusserst hohe Verfügbarkeit dieser zentralen Netzelemente gewährleistet.

Der Connectionless Server (CLS)

In lokalen und Metropolitan-Area-Netzen werden heute bereits verbreitet verbindungslose Dienste wie Switched Multimegabit Data Services (SMDS) bzw. Connectionless Broadband Data Services (CBDS) angeboten. Damit diese Dienste auch im connection-oriented-operierenden ATM-Netz angeboten werden können, müssen diesem erst durch einen CLS die Eigenschaften verliehen werden, welche in Shared-Media-Netzen

strukturbedingt gegeben sind: die verbindungslose Kommunikation und die Verteilung von Nachrichten an viele Empfänger (Multicast/Broadcast). Der im Pilotprojekt eingesetzte CLS stellt die für den verbindungslosen Dienst erforderlichen Zusatzfunktionen zur Verfügung.

Aufbau des CLS

Der Aufbau des eingesetzten CLS vom Typ Alcatel A1000 AX/ICLS entspricht grundsätzlich dem eines Crossconnects. Die Baugruppen, welche die Connectionless-Server-Funktion übernehmen (BMCLU), sind wie die Subscriber oder Trunk-Module am Switching Network angeschlossen.

In der verwendeten Ausführung können maximal acht BMCLU mit einer unidirektionalen Verarbeitungskapazität von je 44 Mbit/s angeschlossen werden.

Funktionsbeschreibung

Der Benutzer im ATM-Netz ist mittels einer virtuellen Pfad-(VP-)Verbindung entweder direkt oder über zwischenliegende ATM-Knoten an den CLS angeschlossen (Bild 3). Die virtuelle Verbindung wird an einer Schnittstelle im CLS terminiert.

Der Zugang zum Netz erfolgt entweder direkt am Connectionless Access Interface (CLAI) oder mittels einer Digital Service Unit (DSU). Über eine VP-Verbindung wird der SDMS/CBDS-Verkehr zwischen DSU/CLAI und dem CLS abgewickelt.

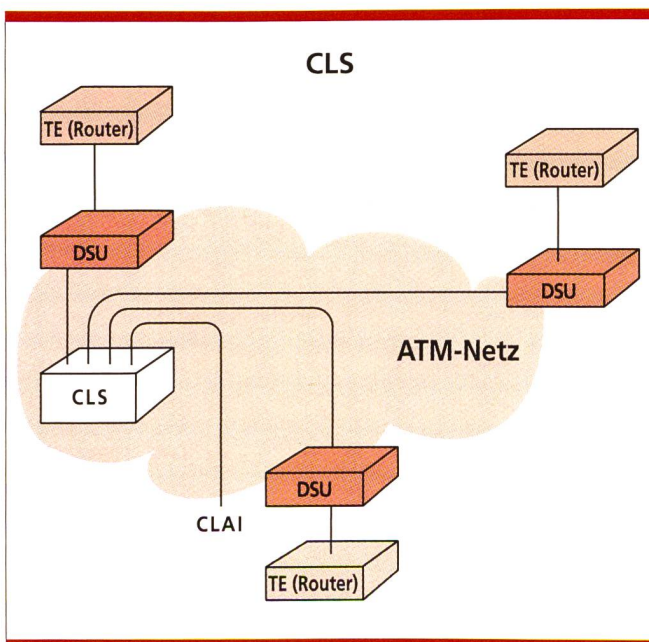


Bild 4.
Der Connectionless-Server (CLS).

ENTWICKLUNG IM CORE-NETZ-BEREICH

Die Entwicklung im Core-Netz-Bereich wird nebst dem Übergang zu immer höherbitratigen Verbindungsleitungen (622 Mbit/s, 2,5 Gbit/s, ...) und den immer leistungsfähiger werdenden CCs sicher stark von der Einführung der Signalisierung und dem VC-Switching (Verbindungsaufbau via Teilnehmersignalisation) geprägt, welche die Flexibilität und Attraktivität der ATM-Dienste wesentlich erhöht.

Die parallel fortschreitende Verbesserung der heutigen ATM-Netz- und Service-Management-Systeme in Richtung systemübergreifendes Operations-System (OS) wird aber auch den aktuell angebotenen SVP-Service um einiges effizienter gestalten.

Wie weit und wie schnell sich das ATM-Core-Netz auf die Infrastruktur des N-ISDN expandiert, hängt sicher weitgehend von der Verfügbarkeit stabiler Standards und entsprechender Netzelemente ab. Bevor ein vollständiges Interworking mit dem N-ISDN realistisch wird, dürfte sich sicher eher ein teilweises Interworking auf der höherbitratigen Trunkenebene (2 Mbit/s) etablieren, da hier die Probleme mit dem Paketisierungsdelay und den diversen Teilnehmerleistungsmerkmalen des N-ISDN noch einigermaßen überschaubar sind. Das Eindringen von ATM-fähigen Ausrüstungen in den Bereich der Transitvermittlung wäre denkbar und würde gleichzeitig die notwendige Flächendeckung für das Angebot der ATM-Dienste entsprechend verbessern.

Dies bedeutet, jeder Teilnehmer packt die gesamten generierten Daten inklusive Ziel- und Absenderadresse (E164-basierend) in die CLNAP-PDU (Connectionless Network Access Protocol-Protocol Data Unit) und sendet diese zum CLS. In der Gegenrichtung erhält der Teilnehmer über diesen Link die gesamten für ihn bestimmten Daten von anderen Teilnehmern (Bild 4).

Die einzelnen VP-Verbindungen zwischen dem Service Interface und dem CLS werden unabhängig voneinander und nach Bedarf mit den den jeweiligen Applikationen entsprechenden Parametern eingerichtet. Der CLS bereitet nun die empfangenen

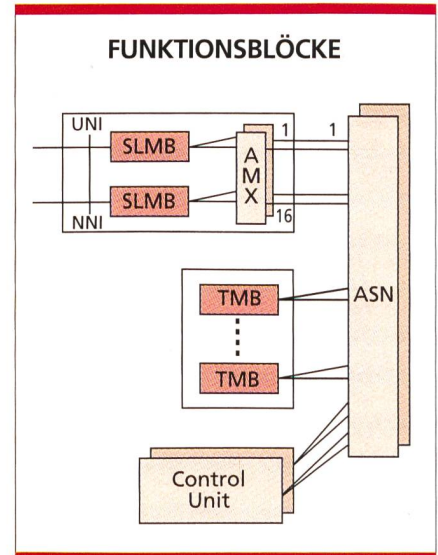


Bild 3. Funktionsblöcke des CLS.

nen Daten auf, überprüft deren Konformität und sendet die Daten über den der Zieladresse entsprechenden VP wieder aus. Der CLS führt beim Senden der Daten ein Traffic Shaping durch, d. h. die Daten werden entsprechend einer fixen, vordefinierten Bitrate ausgesandt, und dies unabhängig von der empfangenen Datenrate. Dies bedeutet, dass die Meldungen entsprechend zwischengespeichert werden müssen. Durch den Einsatz eines CLS können bei einer grossen Anzahl von Teilnehmern und bei einer geforderten virtuellen Vollvermaschung eine grosse Anzahl von Verbindungen und Bandbreite eingespart werden. Während mit CLS pro Teilnehmer nur

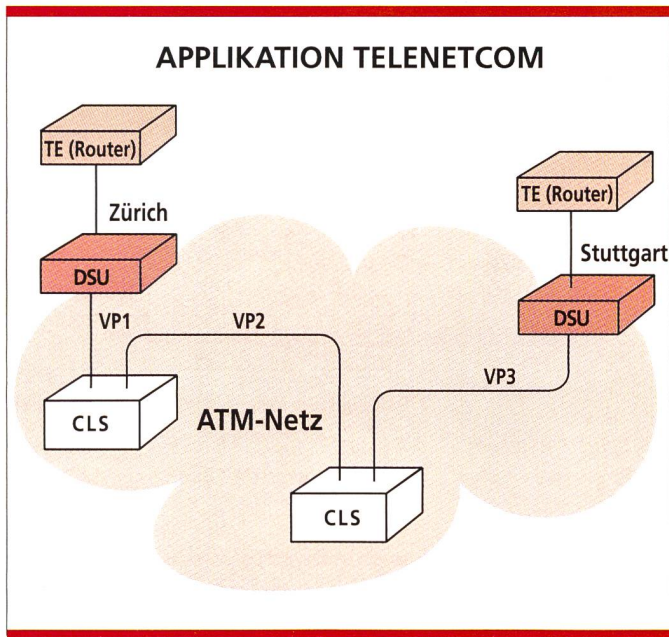


Bild 5. Applikation über SMDS/CBDS während der TeleNetCom in Zürich.

Leistungsparameter des CLS

Der aktuell eingesetzte CLS A1000 AX/ICLS von Alcatel hat eine Verarbeitungskapazität von 308 Mbit/s oder max. 159 000 Pakete/s und ist über zwei je 155 Mbit/s Interfaces am Crossconnect in Zürich angeschlossen.

- Traffic Shaping für jede abgehende ATM-Verbindung
- Message/Streaming-Mode-Arbeitsweise
- Access Class Enforcement (ACE)
- max. 256 user pro Server
- internationale Transit-Server-Funktion
- Transit Delay durch CLS <10 ms ohne bzw. <20 ms mit Encapsulation
- Source and Destination Address Screening & Function

eine Verbindung im Netz notwendig ist (zum CLS), sind ohne CLS bei n-Teilnehmern $n*(n-1)/2$ Verbindungen notwendig.

Durch die reduzierten Übertragungsleitungskosten kann der Dienst mit CLS deshalb wesentlich günstiger angeboten werden.

Leistungsmerkmale des CLS

Der SMDS/CBDS-Service unterstützt das Group Addressing, d. h. eine Meldung kann auch eine Zieladresse aufweisen, welche auf eine ganze Gruppe von Teilnehmern verweist. In solchen Fällen sendet der CLS eine Kopie der Meldung an alle direkt von ihm verwalteten Empfänger der Gruppe. Die Übertragungskapazität zum CLS wird somit wesentlich effizienter genutzt, da die Meldung nur einmal übertragen wird.

Der CLS verfügt auch über eine Adress-Screening-Funktion. Dies bedeutet, er kann den Meldungsfluss von oder zu einem Access-Port anhand der mitgeführten Adressen auf seine Zulässigkeit hin überprüfen. Meldungen, welche entweder an unzulässige Adressen gesandt oder von solchen empfangen werden, werden verworfen. Dieses Leistungsmerkmal ist äusserst wichtig und kann beispielsweise für die Realisierung eines Virtual Private Networks (VPN) herangezogen werden.

Der Einbezug eines CLS beeinflusst die Performance des darüber abgewickelten Services nur unwesent-

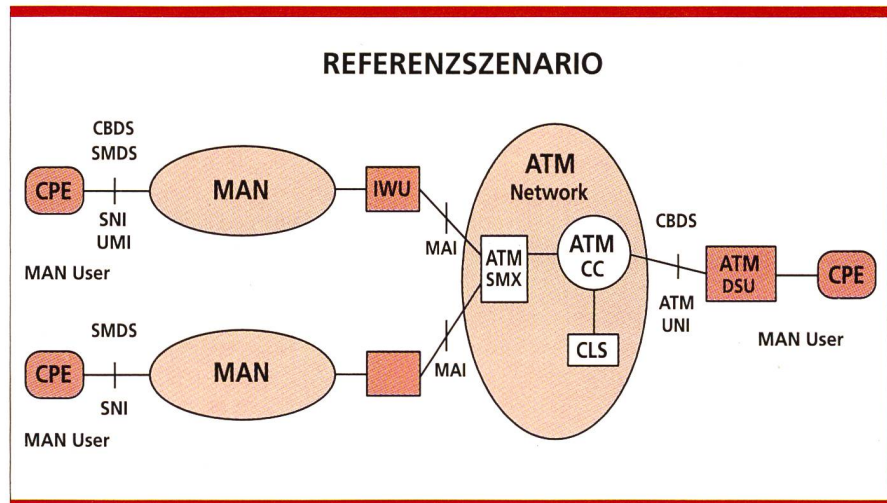


Bild 6. Referenzszenario MAN über ATM.

lich. Dies konnte durch verschiedene Messungen an relevanten Applikationen nachgewiesen werden.

Selbstverständlich kann der SMDS/CBDS-Service auch international angeboten werden, indem die in den verschiedenen Ländern stationierten CLS über das Euro-ATM-Pilotnetz verbunden werden. Während der TeleNetCom 95 konnte eine entsprechende Applikation über SMDS/CBDS zwischen einem Teilnehmer in der Schweiz (Zürich) und einem in Deutschland (Stuttgart) demonstriert werden (Bild 5).

Die Verbindung führte über einen VP zum CLS in Zürich, von dort über eine weitere VP-ATM-Verbindung zum CLS in Stuttgart und schliesslich zum andern Teilnehmer.

- pro Server 256 Gruppenadressen mit je max. 128 Teilnehmern.

MAN-ATM Interworking Unit

Um dem Bedarf der Kunden an Weitverkehrs-Hochgeschwindigkeits-Datenkommunikation nachzukommen, wurden von Bellcore bzw. ETSI der Switched Multimegabit Data Service (SMDS) und der dazu kompatible Connectionless Broadband Data Service (CBDS) standardisiert. Diese Dienste werden heute bereits verbreitet von öffentlichen, aber auch privaten Netzen unterstützt und auf Basis von Technologien wie MAN-DQDB und ATM im Metropolitan-, aber auch im Wide-Area-Bereich angeboten.

MAN- und ATM-Netzbeziehungen

Ein Referenzszenario bezüglich der Verbindungen von MAN über ATM wie auch das Interworking vom MAN mit ATM-CBDS zeigt Bild 6.

Dieses Szenario zeigt, dass grundsätzlich zwei Kommunikationstypen möglich sind:

- zwischen Teilnehmern am gleichen Netz (MANs verbunden via ATM-WAN)
- zwischen Teilnehmern an verschiedenen Netzen (MAN-ATM Interworking)

Um diese Netzverbindungen und das Interworking zu gewährleisten, muss ein zusätzliches Netzelement, die MAN-ATM Interworking Unit (IWU), eingesetzt werden.

Jede IWU ist über das ATM-Netz mit semipermanenten virtuellen Verbindungen mit dem CLS oder direkt mit weiteren IWUs verbunden.

Die Funktionalitäten der IWU

Das MAN-ATM-Interface (MAI) erlaubt den transparenten Transfer von SMDS/CBDS-Datenverkehr, basierend auf dem ATM NNI oder UNI für private MANs. Die IWU bearbeitet das Routing aufgrund der Analyse der Zieladresse in der SMDS/CBDS-Meldung und sendet dementsprechend die Meldung auf dem der Zieladresse korrespondierenden virtuellen Pfad (VP) weiter.

Sowohl bei der Verbindung von MANs über ATM als auch dem Interworking von MAN mit ATM wird jeweils nur die vollständige Meldung weitergeleitet. Dies bedeutet, dass erst die gesamte Meldung aus ATM-Zellen bzw. DQDB-Slots aufgesammelt wird, bevor sie in das neue Protokoll konvertiert und neu segmentiert wird.

Die in der IWU implementierten Protokolle und deren Beziehungen zeigt Bild 7.

Evolution der IWU

Es darf erwartet werden, dass schon bald eine universelle IWU für isochrone als auch asynchrone Services, basierend auf einer «Cell-to-Slot»-Lösung, verfügbar wird. Dies bedeutet ein direktes Mapping der Nutzdaten aus ATM-Zellen in DQDB-Slots und umgekehrt. Segmentations- und Reassembly-Funktionen fallen weg. Ein schnelles Interworking wäre möglich, da nur noch einzelne Zellen gespeichert werden müssten. Vorteilhaft wäre, wenn die IWU direkt als Interface in einen ATM-CC- oder einen Service-Multiplexer integriert würde.

Bereitstellung der Netzdienste im ATM-Core-Bereich

Das Core-Netz bietet dem Access-Netz folgende Netzdienste an:

Semipermanent Virtual Path Bearer Service (SVPS)

Dieser Service erlaubt einen uneingeschränkten Transport von ATM-Zellen zwischen zwei Endpunkten eines virtuellen Pfades (VP) oder Kanals (VC). Das Format der Zellen entspricht der ITU-T-Empfehlung I.361. Die Information kann mit konstanter oder variabler Zellrate symmetrisch oder asymmetrisch bidirektional oder unidirektional übertragen werden. Die maximale Transferrate ist pro Verbindung im Bereich von 64 kbit/s bis 135 Mbit/s in feinen Stufen frei wählbar, jedoch für eine definierte Periode fix.

Gemäss I.361 können pro Schnittstelle 256 virtuelle Pfade definiert werden. Die Überwachung der max. zulässigen Datenrate (UPC/NPC) wird pro VP durchgeführt. Dabei kann pro VP wahlweise entweder nur auf Spitzenzellrate (Peak Cell Rate [PCR]) oder auf eine mittlere Zellrate (Sustainable Cell Rate [SCR]) geprüft werden. Bei einem hohen Anteil von Verkehrsver-

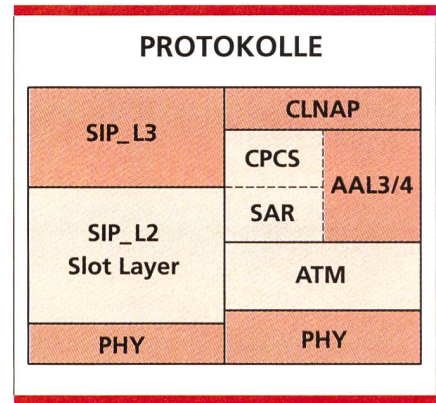


Bild 7. Protokolle und Beziehungen zwischen MAN/SMDS und ATM/CBDS.

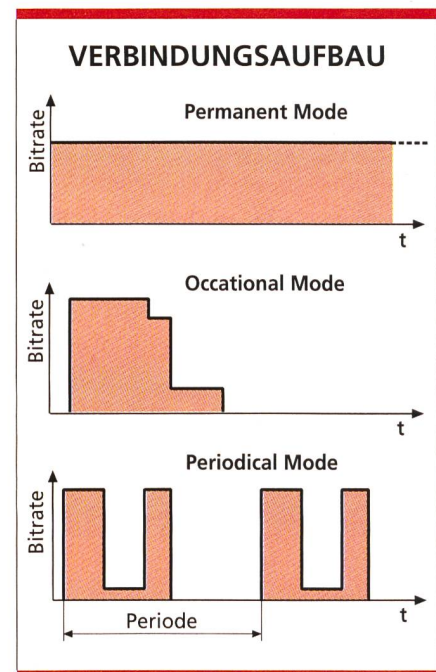


Bild 8. Verbindungsaufbau nach entsprechender Übereinkunft mit dem NMC..

einbarungen auf SCR-Basis kann auf den entsprechenden Übertragungsleitungen ein Gewinn durch kontrolliertes «statistisches Multiplexen» erreicht werden.

Connectionless Broadband Data Service (CBDS)

Der vom Connectionless-Server (CLS) bearbeitete SMDS/CBDS-Service kann an jedem Interface des Core-Netzes angeboten werden. Der Zugriff erfolgt über das Connectionless Access Interface (CLAI) mit dem Connectionless Network Access Protocol (CLNAP).

Transmission system	Transmission bit rate	Bit rate available for ATM cells	Information transfer rate (available)
STM-1	155 520 Kbit/s	149 760 Kbit/s	115 286 Kbit/s
E3 (G.804/G.832)	34 368 Kbit/s	33 920 Kbit/s	24 576 Kbit/s
E3 (G.751/PLCP)	34 368 Kbit/s	30 528 Kbit/s	22 118 Kbit/s

Tabelle 1. Verfügbare Kapazität für die Zellenübertragung.

Verbindungsaufbau

Eine Verbindung kann nach entsprechender Übereinkunft mit dem NMC permanent, periodisch oder nach Bedarf eingerichtet werden (Bild 8). Als Periode kann entweder ein Tag oder eine Woche gewählt werden. Die Granularität der Zeit wurde aktuell auf 15 Min. und die Bitratengranularität auf 64 kbit/s festgelegt. Das pro VP zulässige und überwachte Verkehrsprofil kann entweder auf Basis PCR oder SCR vereinbart werden.

Schnittstellen im ATM-Core-Netz

Die Dienste des Core-Netzes werden über folgende Schnittstellen angeboten:

- PDH E3 34 Mbit/s, Rahmenstruktur nach G.804/G.832, elektrische Schnittstelle nach G.703.
- PDH E3 34 Mbit/s, Rahmenstruktur nach G.751/ETS 300 214 mit eingebettetem PLCP, elektrische Schnittstelle nach G.703.
- SDH STM-1 155 Mbit/s, optisch nach G.957, Rahmenstruktur nach 1.432,

ATM-Zellen direkt in C4-Container gemappt.

- SDH STM-1 155 Mbit/s, elektrisch nach G.709, Rahmenstruktur nach 1.432, ATM-Zellen direkt in C4.

Die entsprechend dem eingesetzten Interface maximal verfügbare Kapazität für die Zellenübertragung ist in Tabelle 1 zusammengestellt.



Martin Wehrli, El.-Ing. HTL, war nach Abschluss des Studiums 1976 während mehreren Jahren in der Prozessentwicklung für die Halbleiterherstellung tätig. Ab 1989 bei Siemens-Albis als Projektleiter für Pilot- und Sonderprojekte. Seit 1995 bei der Telecom PTT verantwortlich für den Bereich ATM in der Sektion N31 Strategie und Systeme der Abteilung Übertragung.



Ramzi Sawwaf, geboren in Buenos-Aires, Argentinien, erwarb sein Diplom in Ökonomie und Mathematik an der Universität Fribourg und sein Ingenieurdiplom in Computerwissenschaft an der ETH Lausanne. Seit 1987 arbeitet er im Bereich Telekommunikation. Im Jahre 1991 trat er zur Telecom PTT in das Departement Forschung und Entwicklung ein, wo er die Breitband-Netzwerkgruppe leitet. Er war an der Spezifikation, der Evaluation und dem Test für den ATM-Pilot beteiligt. Er ist der offizielle Telecom-PTT-Vertreter in der technischen Arbeitsgruppe des Europäischen ATM-Pilot.



Diego Diviani dipl. Ing. ETH, ist seit 1991 in der Forschung und Entwicklung bei der Telecom PTT tätig. Er wirkte bei der Konzeptdefinition und Evaluation beim SwissMAN-DQDB mit. Im weiteren war er mit der Beratung und dem Engineering für SwissMan-Kundenprojekte (KOMBV1 als das wichtigste) beauftragt. Er ist Mitglied von ETSI STC NA5. In den Jahren 1994/95 arbeitete er an der Definition der SwissWAN Dienstleistung mit. Im Augenblick ist er für die Aktivitäten im Bereich MAN/ATM interworking und für die Integration des Breitbandnetzwerkes für Private und/oder Mitleitungen in der Forschung und Entwicklung bei der Telecom PTT verantwortlich.