

**Zeitschrift:** Technische Mitteilungen / Schweizerische Post-, Telefon- und Telegrafienbetriebe = Bulletin technique / Entreprise des postes, téléphones et télégraphes suisses = Bollettino tecnico / Azienda delle poste, dei telefoni e dei telegrafi svizzeri

**Herausgeber:** Schweizerische Post-, Telefon- und Telegrafienbetriebe

**Band:** 73 (1995)

**Heft:** 8

**Artikel:** Das richtige Management der Verkehrsströme

**Autor:** Braun, Fritz

**DOI:** <https://doi.org/10.5169/seals-875964>

### **Nutzungsbedingungen**

Die ETH-Bibliothek ist die Anbieterin der digitalisierten Zeitschriften. Sie besitzt keine Urheberrechte an den Zeitschriften und ist nicht verantwortlich für deren Inhalte. Die Rechte liegen in der Regel bei den Herausgebern beziehungsweise den externen Rechteinhabern. [Siehe Rechtliche Hinweise.](#)

### **Conditions d'utilisation**

L'ETH Library est le fournisseur des revues numérisées. Elle ne détient aucun droit d'auteur sur les revues et n'est pas responsable de leur contenu. En règle générale, les droits sont détenus par les éditeurs ou les détenteurs de droits externes. [Voir Informations légales.](#)

### **Terms of use**

The ETH Library is the provider of the digitised journals. It does not own any copyrights to the journals and is not responsible for their content. The rights usually lie with the publishers or the external rights holders. [See Legal notice.](#)

**Download PDF:** 09.03.2025

**ETH-Bibliothek Zürich, E-Periodica, <https://www.e-periodica.ch>**

## VERKEHRSKONZEPT IM ATM-NETZ

# DAS RICHTIGE MANAGEMENT DER VERKEHRSTRÖME

Durch die asynchrone Multiplexierung bei ATM werden Zellen nicht in festen zeitlichen Abständen übertragen. Damit die spezifizizierte Zellenverlustrate in einem ATM-Netz nicht überschritten wird, werden die ATM-Verbindungen am Netzeingang überwacht und zu starke Bündelungen von ATM-Zellen eliminiert. Dieser Beitrag erklärt das international normierte Mass für die Bündelung von ATM-Zellen (die Cell Delay Variation) und gibt die Werte an, die im schweizerischen ATM-Cross-Connect-Netz toleriert werden.

Wie jedes Telekommunikationsnetz besteht auch ein ATM-Netz aus Netzknoten und Übertragungstrecken. Die Netzknoten haben primär die Aufgabe, die Verkehrsströme von ihren Eingängen zu den richtigen Ausgängen zu leiten. Dabei können je Übertragungstrecke nur so viele Verbindungen zugeteilt werden,

FRITZ BRAUN, BERN

wie deren Kapazität erlaubt. Bei verbindungsorientierten Netzen, wie es ATM-Netze sind, wird dazu in der Verbindungsaufbauphase auf jeder Übertragungstrecke geprüft, ob genügend Kapazität für die neue Verbindung vorhanden ist. Wenn nicht, wird eine andere Übertragungstrecke gesucht oder die Verbindung zurückgewiesen. Im schweizerischen ATM-Cross-Connect-Netz werden die Verbindungen durch ein Managementsystem aufgebaut.

Bei synchroner Multiplexierung, wie sie heute zum Beispiel bei digitalen Telefonnetzen und im Schmalband-

ISDN verwendet wird, wird die Information der einzelnen Verbindungen auf jeder Übertragungstrecke in einem oder mehreren Zeitschlitzen eines periodischen Multiplexierungsrahmens immer an derselben Stelle übertragen. Dadurch ist in jedem Multiplexierungsrahmen die Anzahl übertragener Oktette jeder Verbindung konstant, und deren Summe entspricht der Kapazität der Übertragungstrecke.

Bei ATM ist die Multiplexierung asynchron, das heisst, die Informationspakete (Zellen) der einzelnen Verbindungen werden nicht in festen zeitlichen Abständen übertragen. Damit aber auf den Übertragungstrecken nicht zu viele Verbindungen akzeptiert werden und dadurch unzulässig viele Zellen verlorengehen, wird auch für ATM-Verbindungen ein Mass für die Kapazität benötigt, die sie belegen. Das einzige von der International Telecommunication Union (ITU) bis Ende 1994 verabschiedete derartige Mass ist die maximale Zellenrate (Peak Cell Rate) [1].

## Charakterisierung von ATM-Verbindungen durch die Peak Cell Rate

Auf den einzelnen Übertragungstrecken kann, wenn auf mehreren Verbindungen gleichzeitig mit hoher Rate Zellen gesendet werden, die Kapazität nicht genügen. Dadurch gehen Zellen verloren, oder sie müssen während der Lastspitzen zwischengespeichert werden. Neben den Kosten für solche Speicher ist auch die dadurch entstehende Übertragungsverzögerung für Echtzeitdienste wie beispielsweise Videokonferenz problematisch. Deshalb werden in ATM-Netzen relativ kleine Pufferspeicher (in der Grössenordnung von 100 Zellen) eingesetzt. Um für alle Kunden eine gute Netzqualität gewährleisten zu können, müssen mit den Kunden Vereinbarungen über den Verkehr getroffen werden. Im Interesse aller Kunden wird die Einhaltung dieser Vereinbarungen überwacht, und mit der Vereinbarung nicht verträgliche Verkehrsspitzen werden eliminiert. Diese Funktion wird als Usage Parameter Control bezeichnet.

Auch bei einer streng periodischen Bereitstellung der zu sendenden Zellen in den ATM-Quellen<sup>1</sup> entstehen Schwankungen der Zeitabstände zwischen den Zellen am Netzeingang. Dies gilt insbesondere, wenn auf der Teilnehmerleitung mehrere ATM-Verbindungen multiplexiert werden. Bild 1 illustriert diesen Fall.

Die Zellenströme von zwei ATM-Quellen werden auf einen Multiplexer gegeben, der sie auf einen Ausgang multiplexiert (Bild 1a). Alle drei Schnitt-

<sup>1</sup> Unter ATM-Quelle wird hier ein Endgerät mit ATM-Schnittstelle oder eine Anpasseinrichtung, die ein Signal mit einem anderen Format in ATM-Zellen umwandelt, verstanden.

stellen haben denselben Zellentakt mit unterschiedlicher Phasenlage. Die Quellen 1 und 2 stellen in konstanten Zeitabständen  $T_1$ - beziehungsweise  $T_2$ - Zellen bereit. Durch die Anpassung an den Zellentakt an den Ausgängen der Quellen ergeben sich dort ungleiche Abstände zwischen den Zellen (Bilder 1b und 1c). Diese Schwankungen der Abstände zwischen den Zellen sind am Ausgang des Multiplexers (Bild 1d) noch grösser, da bei kurz nacheinander ankommenden Zellen an beiden Eingängen des Multiplexers eine der Zellen warten muss (der Multiplexer sendet die Zellen in der Reihenfolge ihrer Ankunft). Deshalb folgen hier Zellen der Quelle 1 teilweise direkt aufeinander, während dies am Ausgang der Quelle 1 nicht der Fall ist. Wegen dieser Effekte muss die Usage Parameter Control am Netzeingang solche Schwankungen der Abstände der Ankunftszeiten der Zellen tolerieren.

In [1] ist ein solcher Überwachungsalgorithmus beschrieben. Er basiert auf der Peak Cell Rate ( $1/T$ ) und der Cell Delay Variation Tolerance ( $\tau$ ). Die Cell Delay Variation der k-ten Zelle ( $y_k$ ) ist definiert als die Differenz zwischen einer Referenzankunftszeit ( $c_k$ ) und der Ankunftszeit der Zelle ( $a_k$ ) [2]:

$$y_k = c_k - a_k$$

Die nächste Referenzankunftszeit wird erhalten, indem die grössere der beiden letzten Ankunftszeiten (Ankunftszeit der letzten Zelle oder Referenzankunftszeit) um das Peak Emission Intervall  $T$  erhöht wird (Bild 2):

$$c_{k+1} = \max(a_k, c_k) + T$$

Die Vereinbarung ist erfüllt, wenn die Cell Delay Variation den Wert  $\tau$  nicht überschreitet.

Bild 2 zeigt, wie die Cell Delay Variation zunimmt ( $y_2, y_3, y_4$ ), weil die Zellen 1 bis 4 in Zeitabständen, die kürzer als das Peak Emission Intervall  $T$  sind, aufeinanderfolgen. Da die Zelle

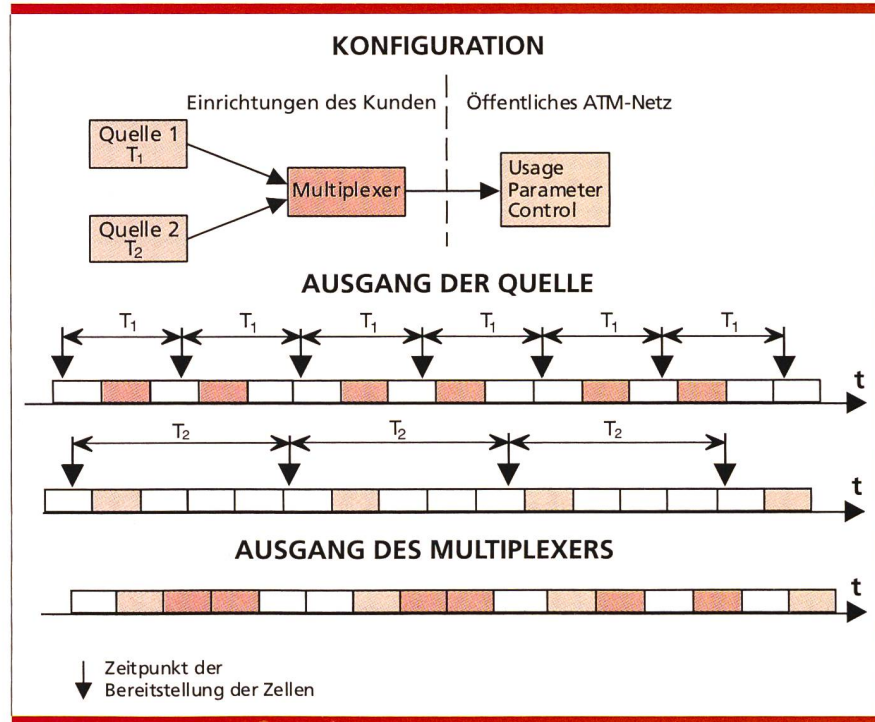


Bild 1. Multiplexierung der Zellenströme von zwei ATM-Quellen, die Zellen in konstanten Zeitabständen bereitstellen.

5 hingegen einen wesentlich grösseren Zeitabstand als  $T$  von der Zelle 4 hat, wird die Cell Delay Variation  $y_5$  negativ.

Bild 3 zeigt die Cell Delay Variation derselben Zellenankunftszeiten für zwei verschiedene Peak Cell Rate ( $1/T_1$  und  $1/T_2$ ). Es ist ersichtlich, dass durch Vergrösserung der Peak Cell Rate die Cell Delay Variation verringert wird.

Die Telecom PTT gibt den Kunden die zulässige Cell Delay Variation ( $\tau$ ) am Netzeingang bekannt. Die Einhaltung dieses Wertes wird durch die Usage Parameter Control dauernd überwacht. Zellen, deren Cell Delay Variation den Wert  $\tau$  überschreitet, werden

zur Sicherstellung der Netzqualität für die übrigen Kunden eliminiert.

In den Netzknoten des ATM-Netzes können Zellen von verschiedenen Eingängen, die für denselben Ausgang bestimmt sind, sehr kurz hintereinander oder sogar gleichzeitig ankommen. Durch die Effekte, wie sie in Bild 1 dargestellt sind, können zudem an den Eingängen eines Netzknotens Bündel aufeinanderfolgender Zellen ankommen, was zu noch grösserer Konzentration der Zellen für einen Knotenausgang führt. Damit die spezifizierte Zellenverlustrate nicht überschritten wird, müssen in den Netzknoten Pufferspeicher vorhanden sein, um diese Zellenbündel zwischenspeichern. Je grösser die Cell Delay Variation der ATM-Verbindungen am Netzeingang ist, desto grösser ist die Wahrscheinlichkeit, dass Puffer in den Netzknoten überlaufen.

In der Richtung Forschung und Entwicklung der Telecom PTT wurde untersucht, wieviel Cell Delay Variation vom ATM-Netz akzeptiert werden kann, ohne dass deswegen die Zellenverlustrate den spezifizierten Wert überschreitet. Dazu wurde angenommen, dass alle Quellen periodisch Bündel von aufeinanderfolgenden Zellen ins Netz schicken (Bild 4), wo-

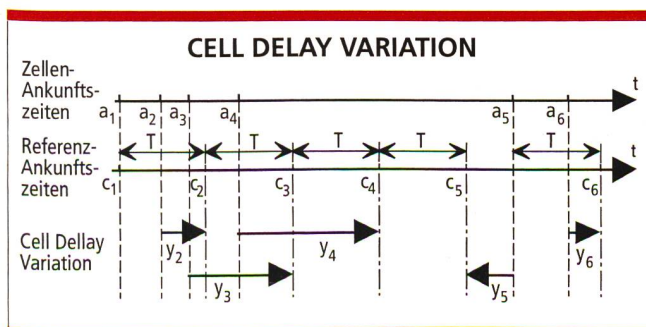


Bild 2. Illustration der Cell Delay Variation.

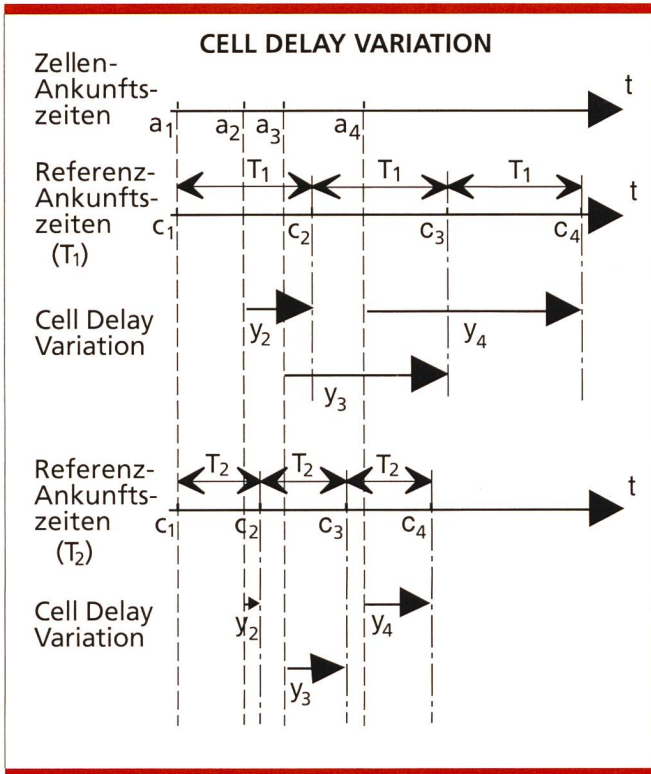


Bild 3. Cell Delay Variation derselben Zellenankunftszeiten für zwei verschiedene Peak Cell Rate ( $1/T_1$  und  $1/T_2$ ).

werden (Bild 3). Die Cell Delay Variation Tolerance nimmt zwar mit zunehmender Peak Cell Rate ebenfalls ab, doch ist diese Abnahme geringer als die Abnahme der entstehenden Cell Delay Variation, so dass bei nicht zu stark schwankenden Zellenabständen eine geeignete Peak Cell Rate gefunden werden kann (Bild 6).

Wenn eine ATM-Quelle direkt ans ATM-Netz angeschlossen ist, darf die zur Peak Cell Rate gehörige Cell Delay Variation Tolerance in Bild 5 von der Quelle vollständig ausgeschöpft werden. Wenn mehrere Quellen multiplexiert werden, muss die Erhöhung der Cell Delay Variation im Multiplexer berücksichtigt werden (Bild 1).

Es ist aber zu beachten, dass durch die Implementierung der ATM-Quellen Schwankungen der Zellenabstände entstehen können (z. B. durch schwankende Verarbeitungszeiten zur Bereitstellung von Zellen). Es ist deshalb wichtig, bei der Beschaffung von Teilnehmerrüstungen darauf zu achten, dass die Cell Delay Variation genügend klein ist.

bei die Phasen dieser periodischen Quellensignale voneinander unabhängig sind. Unter den von der Usage Parameter Control am Netzeingang akzeptierten Verkehrscharakteristiken ist dies ein sehr ungünstiger Fall, so dass bei anderen Verkehrscharakteristiken die Zellenverluste eher geringer ist. Aufgrund dieser Resultate wurde die Cell Delay Variation Tolerance am Eingang des ATM-Netzes festgelegt.

Bild 5 zeigt die Cell Delay Variation Tolerance  $\tau$ , die die Telecom PTT zu der gewünschten Peak Cell Rate  $1/T$  am Netzeingang anbieten (provisorische Werte). Wenn der Kunde dafür sorgt, dass seine ATM-Verbindung dem Überwachungsalgorithmus in [1] mit Werten für  $T$  und  $\tau$  entsprechend Punkten unterhalb dieser Kurve genügt, werden im schweizerischen ATM-Netz durch die Usage Parameter Control keine Zellen eliminiert.

Es ist zu beachten, dass die Cell Delay Variation ein Mass für die Bündelung von Zellen an einer bestimmten Schnittstelle ist und kein Mass für Verzögerungsschwankungen der Zellen einer Verbindung durch ein Netz. In [2] ist zusätzlich zur Cell Delay Variation ein solches Mass definiert, das als 2-Point Cell Delay Variation bezeichnet wird.

### Aspekte der Teilnehmereinrichtungen

#### Bestimmung der Peak Cell Rate

Der Tarif für ATM-Verbindungen nimmt mit zunehmender Peak Cell Rate zu. Je regelmässiger die Zellen von den ATM-Quellen gesendet werden, desto geringer sind die erforderliche Peak Cell Rate und somit die Kosten. Kann die erlaubte Cell Delay Variation mit einer bestimmten Peak Cell Rate nicht eingehalten werden, kann durch Erhöhung der Peak Cell Rate die Cell Delay Variation reduziert

#### Dienste mit konstanter Bitrate

Für Dienste mit konstanter Bitrate ist auch die Zeit konstant, die verstreicht, bis die Information zur Füllung einer Zelle zusammengekommen ist. Somit sollte eine entsprechende ATM-Quelle Zellen in konstanten Zeitabständen bereitstellen. Bild 6 zeigt die Auswertung der Messung der Cell Delay Variation einer Anpasseinrichtung für eine konstante Bitrate von 2,048 MBit/s (Circuit Emulation) in Funktion der verwendeten Peak Cell Rate. Zusätzlich ist auch die von der Telecom PTT zugelassene Cell Delay Variation aus Bild 5 eingetragen. Wie ersichtlich, muss für diese Einrichtung eine

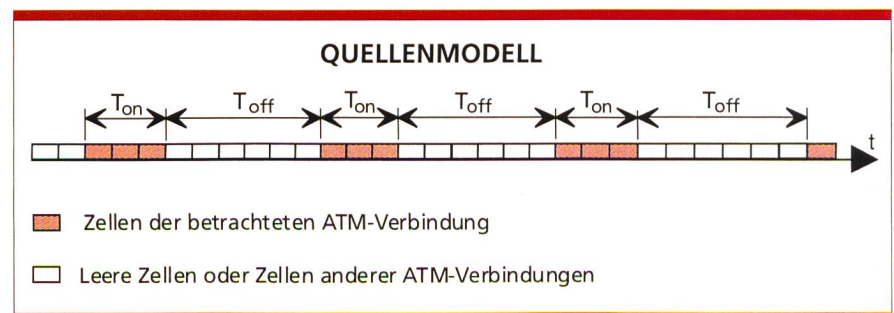


Bild 4. Quellenmodell für die Berechnung der Cell Delay Variation Tolerance (On-Off-Quellen).

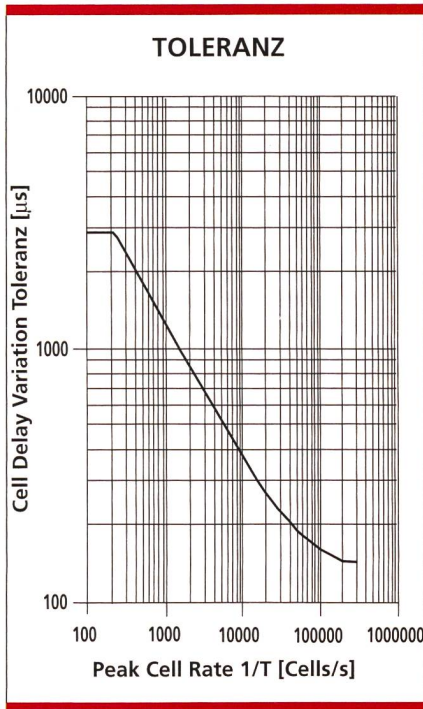


Bild 5. Cell Delay Variation Tolerance am Eingang des schweizerischen ATM-Netzes in Abhängigkeit von der Peak Cell Rate (provisorische Werte).

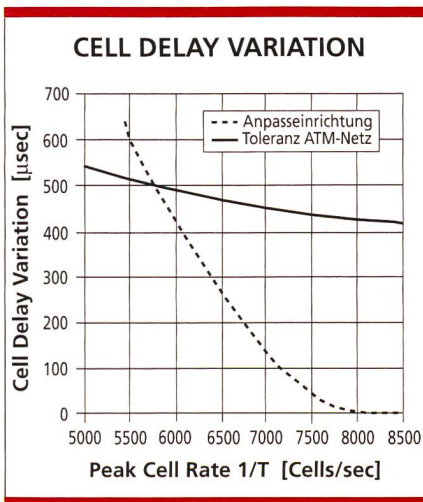


Bild 6. Cell Delay Variation einer Anpasseinrichtung für eine konstante Bitrate von 2,048 MBit/s (Circuit Emulation) in Funktion der verwendeten Peak Cell Rate und zulässige Werte im schweizerischen ATM-Netz.

Peak Cell Rate von mindestens 5750 Zellen pro Sekunde gewählt werden. Dieser Wert ist etwa 5,5 % höher, als bei einer regelmässigen Bereitstellung der Zellen notwendig wäre, da diese Einrichtung die Zellen relativ unregelmässig sendet.

### Datenübertragung

Bei der Datenübertragung wird die Information in Paketen unterschiedlicher Länge übertragen. Diese Pakete finden teilweise in wenigen ATM-Zellen Platz. Oft benötigen sie aber eine grosse Anzahl von Zellen (z. B. in der Grössenordnung von 100 Zellen). Werden nun von einer Anpasseinrichtung die zugehörigen Zellen sehr schnell hintereinander zum ATM-Netz gesendet, wird eine hohe Peak Cell Rate benötigt. Für eine kostengünstige Übertragung liegt es im Interesse des Kunden, wenn die Anpasseinrichtung die Zellen in möglichst grossen Abständen sendet. Dazu ist in der Anpasseinrichtung ein Speicher notwendig. Eine solche Anpassung des Zellenstromes an ATM-Verkehrsparameter wird als Traffic-Shaping bezeichnet. Funktionell lässt sich dies wie in Bild 7 gezeigt darstellen.

Die Peak Cell Rate 1/T wird am besten möglichst klein, aber doch so gross gewählt, dass der Shaping-Puffer gerade genügend selten überläuft. Dies hängt von den Eigenschaften des Datenverkehrs ab, der über die ATM-Verbindung zu übertragen ist. Insbesondere der Abstand der Pakete und deren Länge sind wichtig. Eine hohe Peak Cell Rate ist erforderlich, wenn Pakete oft unmittelbar nacheinander ankommen. Besonders gross wird sie bei Paketen, die gerade ein Oktett länger sind, als mit einer bestimmten Anzahl Zellen übertragen werden kann, da in diesen Fällen eine zusätzliche Zelle für die Übertragung eines einzigen Oktetts benötigt wird.

### Zukünftige Möglichkeiten

Die bisherigen Ausführungen basieren auf der Annahme, dass auf allen Übertragungsstrecken des ATM-Netzes die Summe der Peak Cell Rate der ATM-Verbindungen kleiner als die Zellenrate der Übertragungsstrecken ist.

Die ersten Anwendungen der ATM-Technik liegen hauptsächlich im Gebiet der Datenkommunikation. Die Übertragung von Datenverkehr über ATM-Verbindungen führt zu Bündeln von Zellen entsprechend den Datenpaketen. Zudem treten oft auch die Datenpakete gebündelt auf. Das führt dazu, dass der Spitzenwert der Übertragungsrate wesentlich grösser ist als deren Mittelwert. Es ist für die

Kunden unbefriedigend, über längere Zeit für die Spitzenrate zu bezahlen, wenn diese nur selten benötigt wird. Es sind deshalb verschiedene Verfahren in den Normierungsgremien in Bearbeitung, die eine bessere Nutzung der Netzressourcen erlauben. Diese Verfahren basieren auf statistischer Multiplexierung oder einem Feedback über die Netzauslastung.

### Statistische Multiplexierung

Ein Verfahren für statistische Multiplexierung von Quellen mit variabler Bitrate ist im ATM-Forum bereits spezifiziert [3] und wird voraussichtlich in diesem Jahr auch von ITU verabschiedet.

Etwas vereinfacht betrachtet, wird bei diesem Verfahren neben der Peak Cell Rate ein kurzzeitiger Mittelwert der Zellenrate und die maximale Länge von Zellenbündeln (mit Peak Cell Rate) zwischen Kunde und Netzbetreiber vereinbart und mittels Usage Parameter Control überwacht. Es werden je Übertragungsstrecke nur so viele ATM-Verbindungen akzeptiert, dass die Zellenverlustrate der Spezifikation genügt.

Weil mit diesem Verfahren neben der Peak Cell Rate auch eine mittlere Zellenrate je ATM-Verbindung eingehalten wird, können auf den Übertragungsstrecken mehr Verbindungen akzeptiert werden, als wenn nur die Peak Cell Rate eingehalten wird. Der Multiplexierungsgewinn ist gross, wenn die mittlere Zellenrate der Verbindungen viel niedriger ist als deren Peak Cell Rate und diese wiederum wesentlich kleiner als die Zellenrate der Übertragungsstrecken ist. Bei einer Peak Cell Rate von 10 % der Zellenrate der Übertragungsstrecken wird bei ATM-Quellen, die 5 % der Zeit mit der Peak Cell Rate senden und die übrige Zeit ruhen, ein Multiplexierungsgewinn von etwa 2 erreicht [4]. Das heisst, es können doppelt so viele derartige Verbindungen auf den Übertragungsstrecken akzeptiert werden, wie wenn nur die Peak Cell Rate berücksichtigt wird. Dieser Multiplexierungsgewinn erlaubt, solche Verbindungen zu einem niedrigeren Tarif anzubieten. Wie das angegebene Beispiel zeigt, allerdings nur für Verbindungen mit relativ tiefer Peak Cell Rate und noch wesentlich kleinerer mittlerer Zellenrate.

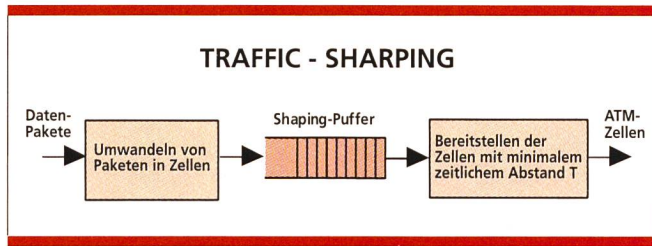


Bild 7. Traffic-Shaping für Datenübertragung über ein ATM-Netz.

Die für die statistische Multiplexierung nötigen Funktionen (Usage Parameter Control, Call Acceptance Control) sind in den Cross-Connect des schweizerischen ATM-Netzes bereits vorhanden, zurzeit aber noch nicht in den Service-Multiplexern. Es sind aber Service-Multiplexer angekündigt, die diese Funktionen haben und Datenverkehr in Übereinstimmung mit diesen Parametern in ATM-Zellenströme umsetzen (traffic shaping). Die Einführung eines solchen Dienstes im schweizerischen ATM-Netz ist für einen späteren Zeitpunkt vorgesehen.

#### Available Bitrate Service

Unter der Bezeichnung Available Bitrate (ABR) Service sind seit einiger Zeit Arbeiten mit dem Ziel im Gang, die Ressourcen eines ATM-Netzes bei schnell schwankendem Verkehr mittels einer Flussregelung besser nutzen zu können. Die Idee dabei ist, bei

Überlast im Netz die Kapazität von Verbindungen, die nicht auf hohe Übertragungsraten und kurze Laufzeiten angewiesen sind (z. B. elektronische Post, Übertragung von Dateien), zurückzeregeln. Weil diese Verbindungen durch die höher priorisierten Verbindungen unbenutzte Restkapazität verwenden, würden sie kostengünstiger angeboten.

Im ATM-Forum wird zurzeit eine Spezifikation für die Schnittstellen Quelle-Netz und Senke-Netz erarbeitet. Diese soll im November 1995 verabschiedet werden.

Da die für ABR nötigen Funktionen mit den meisten heute auf dem Markt erhältlichen ATM-Netzknoten nicht realisierbar sind, dürfte dieser Dienst kommerziell kaum vor 1998 angeboten werden können. Es ist zurzeit noch nicht klar, ob die erreichbaren Kapazitätseinsparungen die höheren Kosten der erforderlichen ATM-Einrichtungen aufwiegen und wie gross der Markt für solche Verbindungen ist.

#### Literatur

- [1] International Telecommunication Union, «Traffic Control and Congestion Control in B-ISDN», ITU-T Recommendation I.371, March 1993.
- [2] International Telecommunication Union, «B-ISDN ATM Layer Cell Transfer Performance», COM 13-8-E March 1993 und COM 13-R 2-E July 1993.
- [3] ATM Forum Technical Committee, «User-Network Interface (UNI) Specification», Version 3.1, September 1994.
- [4] J. Mignault, A. Gravey, C. Rosenberg, «A survey of straightforward statistical multiplexing models for ATM networks», First International 'ATM Traffic Expert' Symposium, Basel, 21. April 1995.

#### Verdankung

Der Autor dankt F. Wyler für die Erstellung der Bilder 5 und 6.



**Fritz Braun**, dipl. El.-Ing. ETH, Dr. sc. techn., leitet in der Direktion Forschung und Entwicklung der Generaldirektion PTT eine Gruppe, die sich mit Fragen des Nachrichtenverkehrs und der Optimierung von Netzen befasst.

# Raychem ist weltweit führend für die Herstellung von Schrumpfmuffen für Kupfer- und Glasfaserkabel.

## Schrumpfmuffen XAGA 500 & 550, faserverstärkt

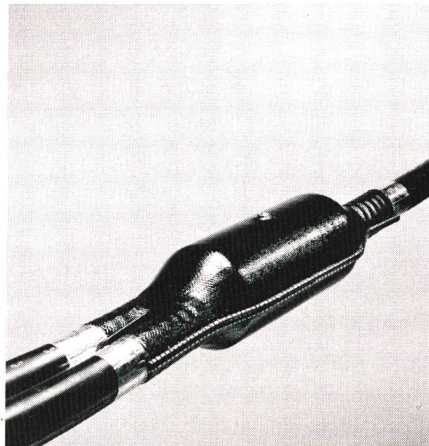
Bei den Schrumpfmuffen XAGA 500 und XAGA 550 handelt es sich um hochwertige, wärmeschrumpfende Verbindungs- und Abzweigmuffen für den Schutz von Telefonkabeln, welche 2 bis 2400 Aderpaare schützen können.



Installation einer XAGA-500-Verbindungs-muffe mit integrierter Feuchtigkeitssperre

XAGA 500 und XAGA 550 basieren auf der RayFort-Technologie — einer neuen Generation wärmeschrumpfender Muffen. Die halogenfreien Schrumpfmanschetten bestehen aus gewobenen Kunststoffasern, die zwischen zwei Polymer-schichten eingebettet sind. Sowohl die Kunststoffasern als auch die beiden Polymer-schichten (PE) sind vernetzt und somit unerschmelzbar. Auf der Innenseite dieser «Sandwich-Manschetten» befindet sich eine mit Kleber beschichtete Aluminiumfolie, die als Wasserdampfbarriere dient.

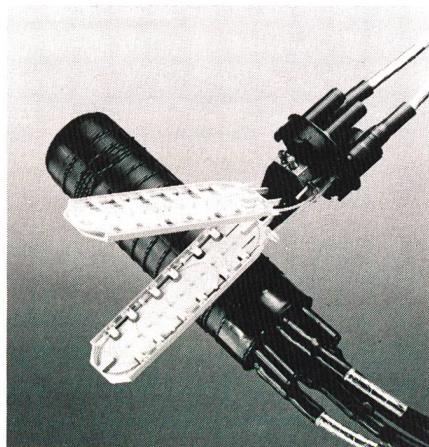
Die als vollständiges Set gelieferte Muffe kann von jeder Person ohne spezielle Werkzeuge sicher und leicht installiert werden.



XAGA-Muffensystem für Fernmeldekabel eignet sich für alle Kabeltypen

## Glasfasermuffensysteme

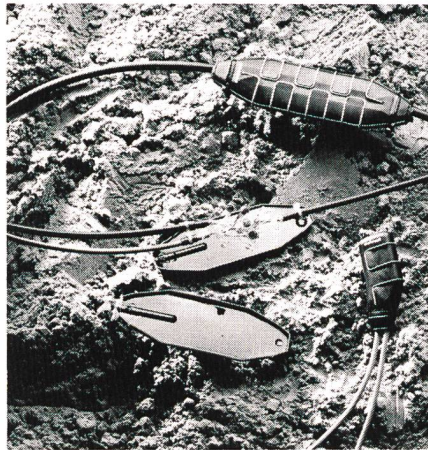
Die immer höheren Ansprüche an Glasfaserkabel haben die Anforderungen an sichere Spleissungen erhöht. Diese Bedürfnisse hat Raychem dazu veranlasst, die FOSC-Muffe herzustellen, welche 2 bis 288 Kabelspleissungen schützen kann. Sie ist ausgerüstet mit sechs Kassetten (auch mit PKI-Spleisskassetten vorhanden) und vorgesehen sowohl für ober- und unterirdischen Einsatz als auch im Kabelschacht.



Kompakte Muffenausführung für Glasfaserkabel FOSC 100 B/H

## TermSeal

Raychem Gel-Material kapselt Anschlüsse ein und dichtet sie gegen Feuchtigkeit und Verschmutzung ab. Bei erforderlichem Zugriff an die Anschlüsse kann das Gel sauber abgelöst und mehrmals wiederverwendet werden. Raychem Gele können für die verschiedensten Anschlussarten massgeschneidert werden. Daraus resultiert die Produktgruppe TermSeal.



## Gelmuffe

Einfache Schutzmuffe für moderne Telefonkabelspleissungen bis max. 30 Aderpaare.

Für weitere Auskünfte stehen wir Ihnen gerne jederzeit zur Verfügung.



## Raychem AG

Abt. Telekommunikation  
Oberneuhofstrasse 8  
Postfach 229  
CH-6341 Baar  
Tel. 042 31 81 31  
Fax 042 31 77 00