

**Zeitschrift:** Technische Mitteilungen / Schweizerische Post-, Telefon- und Telegrafienbetriebe = Bulletin technique / Entreprise des postes, téléphones et télégraphes suisses = Bollettino tecnico / Azienda delle poste, dei telefoni e dei telegrafi svizzeri

**Herausgeber:** Schweizerische Post-, Telefon- und Telegrafienbetriebe

**Band:** 73 (1995)

**Heft:** 11

**Artikel:** L'acu universel pour des ménages et des petites entreprises

**Autor:** Fenner, Daniel / Rösli, Peter / Wieland, Peter

**DOI:** <https://doi.org/10.5169/seals-876013>

### **Nutzungsbedingungen**

Die ETH-Bibliothek ist die Anbieterin der digitalisierten Zeitschriften. Sie besitzt keine Urheberrechte an den Zeitschriften und ist nicht verantwortlich für deren Inhalte. Die Rechte liegen in der Regel bei den Herausgebern beziehungsweise den externen Rechteinhabern. [Siehe Rechtliche Hinweise.](#)

### **Conditions d'utilisation**

L'ETH Library est le fournisseur des revues numérisées. Elle ne détient aucun droit d'auteur sur les revues et n'est pas responsable de leur contenu. En règle générale, les droits sont détenus par les éditeurs ou les détenteurs de droits externes. [Voir Informations légales.](#)

### **Terms of use**

The ETH Library is the provider of the digitised journals. It does not own any copyrights to the journals and is not responsible for their content. The rights usually lie with the publishers or the external rights holders. [See Legal notice.](#)

**Download PDF:** 09.03.2025

**ETH-Bibliothek Zürich, E-Periodica, <https://www.e-periodica.ch>**

# L'ACU UNIVERSEL POUR DES MÉNAGES ET DES PETITES ENTREPRISES

Casatel est un auto-commutateur d'utilisateurs pour deux lignes réseau et cinq raccordements, facile à installer et à desservir, mais offrant malgré tout un excellent confort d'utilisation. Grâce à Casatel, les petites entreprises et les ménages privés peuvent tirer profit d'une technique de communication conviviale.

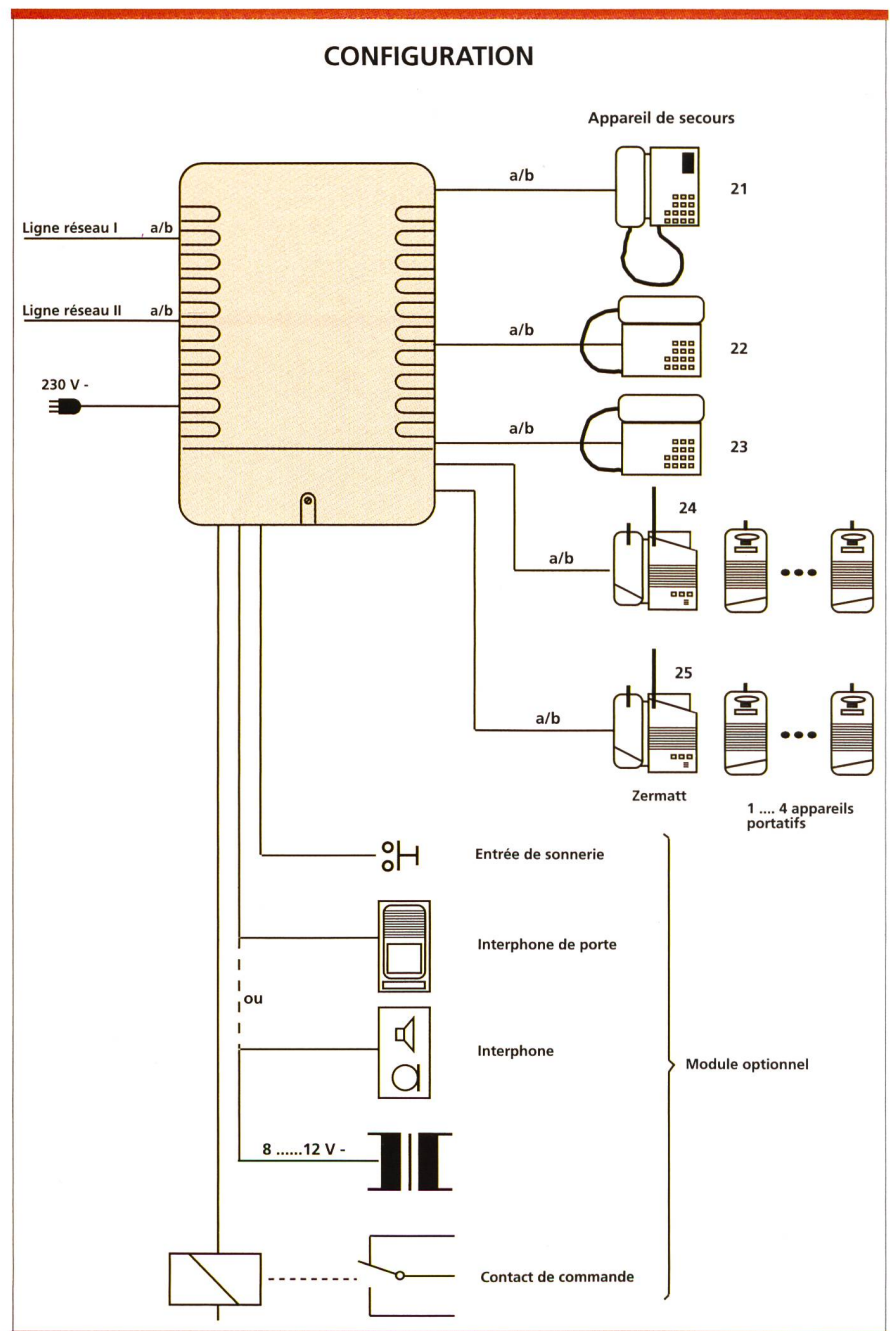


Fig. 1. Configuration système du petit autocommutateur d'utilisateurs Casatel 3.

Dans leur configuration de base, les autocommutateurs Casatel 2 et Casatel 3<sup>1</sup> remplissent toutes les exigences posées à un système de commutation. En outre, ils se distinguent

DANIEL FENNER, PETER RÖÖSLI  
ET PETER WIELAND, SOLEURE

par une série de fonctions complémentaires intéressantes. Les fonctions «babyphone» (télé-écoute du bruit ambiant) et «faxswitch» (commutation automatique sur fax) sont comprises dans la version standard de l'équipement. Une carte optionnelle comprend les fonctions supplémentaires suivantes:

- Interphone/ouverture de porte, appel de sonnerie (signal spécial retentissant sur les téléphones lorsque par ex. quelqu'un sonne à la porte)
- Annonce sur haut-parleur
- Sortie à relais pour la commande d'équipements et d'appareils

## Configuration et raccordements

La figure 1 représente la configuration système de l'autocommutateur Casatel 3. Pour le Casatel 2, cette configuration ne diffère que par le nombre de lignes réseau et de raccordements d'utilisateurs. On peut y raccorder soit un interphone de porte (en exécution 6 fils standard) soit une combinaison haut-parleur/microphone. L'appareil défini comme téléphone de secours a le numéro 21 et est relié directement avec la ligne réseau 1 en cas de coupure du secteur 230 V, ce qui permet de téléphoner à l'extérieur en cas d'urgence.

## Construction mécanique et installation

La construction mécanique de l'ACU Casatel est représentée à la figure 2. En principe, l'équipement est monté contre une paroi, accroché à deux vis fixées au préalable. Pour raccorder les fils d'installation (sans soudure ni vis), on enlève simplement une petite pièce qui constitue la partie inférieure

du boîtier, le reste de l'équipement demeurant bien protégé avec ses éléments électroniques sensibles (fig. 3). Par contre, on doit ouvrir la partie supérieure du couvercle pour installer la carte optionnelle. Les fils de raccordement supplémentaires peuvent être fixés sans tournevis. La carte optionnelle est reliée au champ de raccordement prévu pour elle et à l'installation par des câbles plats enfichables.

### Description des facilités offertes par la carte optionnelle

#### Interphone de porte

Une liaison avec l'interphone de porte peut être établie à partir de chaque appareil, même pendant une communication réseau ou interne.

#### Ouverture de porte

La porte peut être ouverte à partir de n'importe quel téléphone, même pendant une communication réseau, interne ou avec l'interphone de porte.

#### Sonnerie

Un signal appliqué à l'entrée de sonnerie déclenche un appel acoustique spécial sur tous les appareils internes programmés en conséquence. Cet appel dure 15 secondes à partir du moment où le bouton de la sonnerie a été pressé. L'utilisateur qui décroche pendant ce laps de temps est relié directement avec l'interphone de porte.

#### Message par haut-parleur

Un utilisateur interne qui ne peut pas être joint directement par téléphone peut quand même être appelé au moyen d'un message transmis par haut-parleur.

Le haut-parleur est raccordé à la carte optionnelle à la place de l'interphone de porte.

#### Relais

Le relais présent sur la carte optionnelle est munie d'un contact changeant qui peut être ouvert ou fermé selon la programmation effectuée sur l'autocommutateur. Il permet

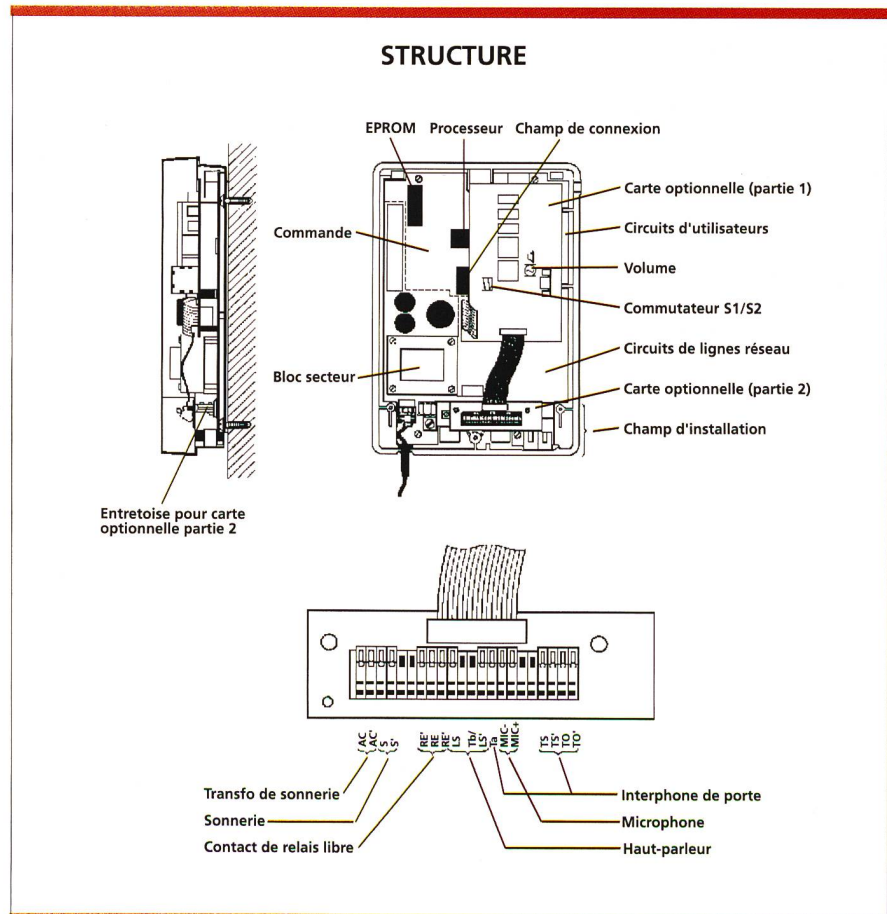


Fig. 2. Construction mécanique; montage et raccordement de la carte optionnelle.

<sup>1</sup> Le terme «Casatel» désigne dans cet article le Casatel 3, qui est identique au Casatel 2, sauf en ce qui concerne la seconde ligne réseau.

Tableau 1. Avantages et inconvénients d'une ligne réseau combinée fax-téléphone sur le Casatel 3

N°	Description	Figure	Avantages	Inconvénients
1	La ligne réseau fax est branchée à l'ACU, le fax est raccordé côté interne de l'ACU. Dans la distribution des appels de la ligne fax, seul le fax est programmé.		La ligne réseau supplémentaire peut aussi être utilisée pour les conversations téléphoniques sortantes. Avec le «0», c'est d'abord la ligne réseau 2 (fax) qui est occupée. La sortie réseau sélective permet de régler l'occupation désirée.	1 raccordement réseau et 1 raccordement interne sont occupés.
2	Une ligne réseau est prévue aussi bien pour les appels fax que pour les appels téléphoniques. Ligne réseau combinée fax-téléphone.		Economie d'une ligne réseau. Les appels fax sont transmis automatiquement au télécopieur.	On ne peut savoir s'il s'agit d'un appel fax ou d'un appel téléphonique qu'après avoir répondu. Le fax ne prend pas l'appel ou le fait trop tôt.
3	Combinaison avec un commutateur fax actif externe (intégrant un répondeur). Raccordement à la ligne réseau avant l'ACU.		Tous les appels obtiennent une réponse.	Seuls les appels téléphoniques sont transmis plus loin. Les appels fax «muets» (sans tonalité CNG) sont mal dirigés. Tous les appels téléphoniques reçoivent une réponse (taxée) et sont retardés (texte parlé).
4	Combinaison avec un commutateur fax passif externe. Raccordement de préférence à une ligne secondaire de l'ACU.		Le commutateur fax ne transmet pas automatiquement l'appel au télécopieur ou alors seulement après 4 à 10 coups de sonnerie (programmable). Si quelqu'un répond, le commutateur fax détecte si un signal CNG est présent, auquel cas il transmet l'appel au télécopieur.	Les téléphones sonnent aussi quand l'appel provient d'un fax.

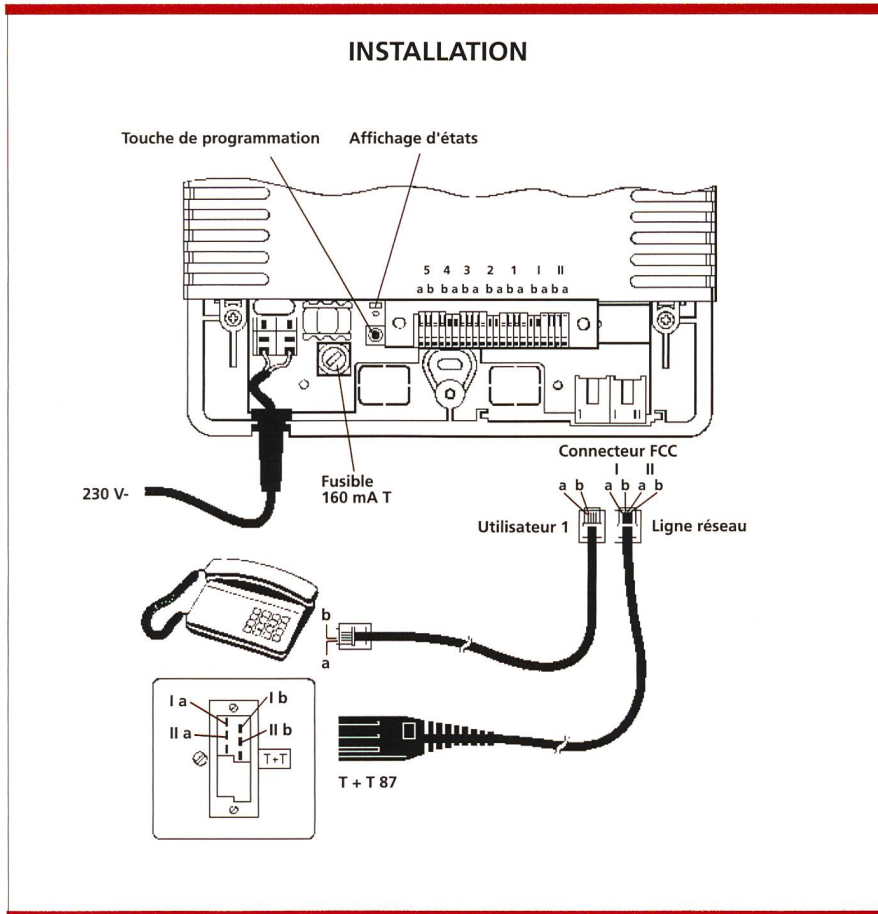


Fig. 3. L'autocommutateur Casatel 3 est simple à installer.

ainsi de commander des appareils ou des équipements externes, tels que:

- lumière
- portes
- stores

En cas de coupure de courant, le relais est désactivé, le contact changeant étant alors à l'état de repos. L'utilisation du relais peut être programmée de trois différentes manières au moyen des codes de fonction 451...453 [1]:

Code	Utilisation
451	Contact de relais libre
452	Moniteur de ligne réseau
453	Signal de sonnerie (sans tension d'appel)

Contact de relais libre:

On peut activer le relais en composant le numéro 41 sur n'importe quel téléphone interne et on peut le désactiver en composant le numéro 40.

Moniteur de ligne réseau:

Le relais montre l'état de la ligne réseau I de la manière suivante:

Etat de repos:  
le contact de travail (RE/RE') est ouvert.

Etat d'appel:  
le contact de travail (RE/RE') s'ouvre et se ferme au rythme d'appel de 1 Hz.

Etat actif:  
le contact de travail (RE/RE') est fermé.  
Le contact du relais permet de brancher des éléments consommant au maximum 24 V/1 A.

Signal de sonnerie:  
Le relais est activé et désactivé au rythme de l'appel réseau. Ce signal démarre selon les conditions définies dans la programmation des appels «TN 26». Il peut servir à alimenter une lampe ou une sonnerie de porte (fig. 4).

### Exemples d'application

#### Commutateur fax

L'autocommutateur Casatel dispose d'un commutateur fax, c'est-à-dire

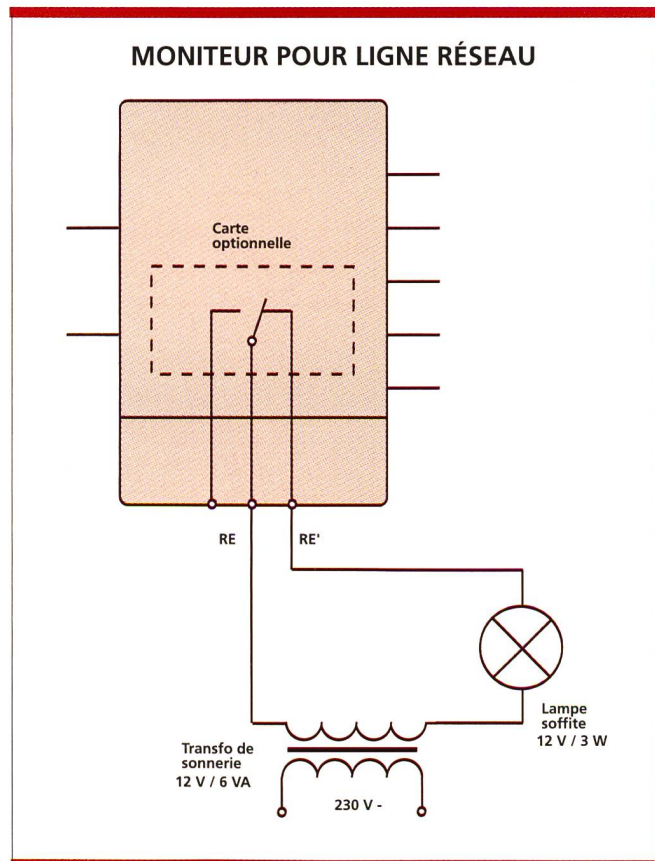


Fig. 4. Exemple de branchement du contact de relais libre: moniteur de ligne réseau.

qu'il peut être programmé pour détecter automatiquement un appel fax arrivant sur une ligne réseau. En cas d'appel fax entrant sur une ligne combinée fax/téléphone, deux variantes sont possibles:

- Un utilisateur répond à l'appel sur un appareil interne du Casatel. Si cet appel provient d'un fax, Casatel le détecte après 5 secondes environ et l'achemine automatiquement sur le télécopieur.
- Personne ne répond à l'appel (par ex. parce que l'utilisateur est absent). Trois coups de sonnerie après avoir été transmis aux téléphones prévus pour cela, l'appel est signalé également au télécopieur, celui-ci pouvant alors y répondre automatiquement.

Le commutateur fax est particulièrement utile lorsque l'une des deux lignes réseau du Casatel 3 ou l'unique ligne réseau du Casatel 2 est utilisée aussi bien pour les appels fax que pour les appels téléphoniques. Le tableau 1 donne plusieurs exemples de branchement d'un télécopieur au Casatel 3.

Désignation	N° d'art. ABSC	N° d'art. PTT
Casatel 2 avec manuel, mode d'emploi succinct	20 260693	228.025.3
Casatel 3-3 avec manuel, mode d'emploi succinct	20 259077	228.024.6
TSS (module d'interface pour interphone de porte, emballé)	20 260692	443.125.0
Manuel Casatel 2+3 (trilingue)	20 252625	565.542.8
Mode d'emploi succinct Casatel 2+3 dt.	20 252637	564.416.6
Mode d'emploi succinct Casatel 2+3 fr.	20 252638	564.417.4
Mode d'emploi succinct Casatel 2+3 it.	20 252639	564.418.2
Upgrade pour Casatel 3-2: 1 EPROM (V3.0) + TSS + manuel + mode d'emploi succinct		

Tableau 2. Numéros d'article.

**Signalisation Brig**

Le Casatel supporte la «signalisation Brig», c'est-à-dire l'affichage des états:

- Appels déviés
- Ne pas déranger
- Commutateur de nuit enclenché

- Rappel automatique activé (sur occupation ou sur non-réponse)
- Demande de rappel (sur non-réponse)

sur les diodes et/ou sur l'afficheur des téléphones Brig/Brig-2, Brigit 50-1/1A, Brigit 100 et Brigit 202/200. D'autres détails concernant la signalisation Brig figurent dans le manuel d'utilisation [1].

**Babyphone**

La facilité «babyphone» (télé-écoute du bruit ambiant) permet à l'utilisateur d'écouter à distance ce qui se passe dans une pièce où se trouve un téléphone décroché. Cette fonction de surveillance peut être activée simultanément sur plusieurs appareils. Exemples d'utilisation:

- Surveillance de chambre d'enfants (babysitter)
- Contrôle de lave-linge
- Annonce et interphone (avec téléphones mains libres)

Pour écouter un appareil programmé en «babyphone», il suffit de composer son numéro à partir d'un autre téléphone.

**Casatel 2 pour offices de poste**

Une utilisation typique du Casatel 2 dans les offices de poste relativement grands est représentée à la figure 5. Le télécopieur (ici du type AM 50) est branché sur le raccordement interne

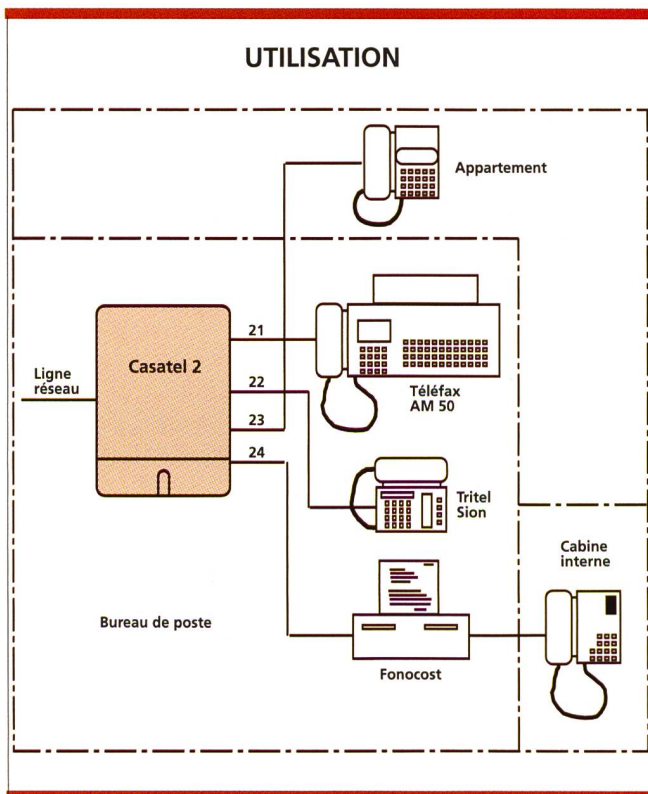


Fig. 5. Utilisation du Casatel 2 dans un office de poste. Seuls les appareils raccordés directement à l'auto-commutateur sont représentés.

## Caractéristiques

### Liste des caractéristiques

	Casatel 2	Casatel 3
<i>Raccordements</i>		
Lignes réseau	1	2
Raccordements d'utilisateurs	4	5
Circuit de cabine	+ <sup>2</sup>	+ <sup>2</sup>
<i>Options (carte optionnelle)</i>		
Sortie relais librement programmable	1	1
Entrée de sonnerie	+	+
Raccordement d'interphone/de haut-parleur	+	+
<i>Communications</i>		
Communications réseau	1	2
Communications internes	2	2
Communications conférences	1	1
<i>Facilités</i>		
Sortie réseau automatique avec ...	0	0
Sortie réseau sélective avec ...		91/92
Parcage de la communication	+	+
Rappel automatique	+	+
Demande de rappel automatique sur non-réponse	+	+
Prise en charge d'un appel réseau	+	+
Déviation d'appel	+	+
Numéros abrégés	40	40
Garde multiple	+	+
Détection fax	+	+
Signalisation a/b+	+	+
Remise de la tonalité réseau	+	+
Remise de la deuxième ligne réseau		+
Appel direct (hotline)	+	+
Babyphone	+	+
Commutation de nuit	1 <sup>2</sup>	1 <sup>2</sup>
Annonce sur haut-parleur	+	+
<i>Programmations d'appels</i>		
Appel immédiat jour/nuit	us/us	us/us
Appel différé jour	us	us
Commutation appel différé-appel immédiat	+	+
Appel codé	tous	tous
<i>Blocages</i>		
Sortie réseau	+	+
Numéros abrégés	+	+
<i>Types de sélection</i>		
Sélection par impulsions	+	+
Sélection par fréquences (FO)	+	+

<sup>2</sup> Réalisé par logiciel (dès la version 3)

us = usager

21, ce qui permet d'économiser une ligne réseau. Le fax sert en outre d'appareil de secours. En fonctionnement de secours, il peut ainsi continuer de recevoir des appels. En cas de coupure de courant totale, on peut continuer de téléphoner à partir du fax, car la ligne réseau du Casatel 2 est alors reliée directement avec la ligne interne 21.

### Description de la configuration:

Un appel prédéterminé (hotline) est programmé pour la cabine téléphonique (interne 24). Cet appel aboutit sur l'appareil interne 22. Il est programmé et activé à partir de l'appareil interne 21.

Lorsqu'un client décroche le combiné dans la cabine, l'appareil 22 se met à sonner. Si quelqu'un répond, il est relié avec la cabine (24 avec 22). En faisant la procédure «touche flash 0» puis en raccrochant, il peut alors transmettre la tonalité externe à l'appelant, dans la cabine. La procédure «touche flash 0» peut être enregistrée sous une touche mémoire de l'appareil 22 (Tritel Sion). Le client se trouvant dans la cabine a alors 16 secondes pour composer un numéro externe.

Après avoir raccroché, le client a 6 secondes pour établir une nouvelle communication. A la fin, un ticket sort du fonocost (indicateur de taxes avec imprimante) et le personnel peut s'en servir pour encaisser le prix des communications.

### Autocommutateur pour ménages et petites entreprises

Grâce à l'autocommutateur Casatel, une chance est maintenant offerte aux ménages et aux petites entreprises de profiter des perfectionnements des télécommunications modernes, et cela pour un prix très avantageux. Le Casatel répond aux besoins particuliers de ce type de clientèle avec un bon rapport qualité-prix. Ses fonctions intégrées spéciales et sa carte optionnelle rendent le Casatel particulièrement intéressant, car elles offrent à l'utilisateur des facilités qui étaient réservées jusqu'ici aux autocommutateurs de haut de gamme.

## SUMMARY

## Casatel 2 and Casatel 3 small PABX

Inexpensive, easily installed and user-friendly, Casatel is an efficient PABX for two trunk lines and five subscriber connections. With Casatel, small businesses and private households have access to extended-feature communications technology. Casatel 2 is different from Casatel 3 in the number of connections: one trunk line and four subscriber connections. Casatel uses analogue technology. All approved telephone sets with impulse dialling and frequency dialling (FO) can be connected, likewise cordless telephones such as the Tritel Zermatt. It also supports the so-called 'Brig-Signalling' for the Brig and Brigit sets.

## Bibliographie

[1] Casatel 2 / Casatel 3: manuel (trilingue dt., fr., it.), art. PTT n° 565.542.8, art. n° 20 252625



**Daniel Fenner** obtient un diplôme d'ingénieur électricien ETS à l'Ecole d'ingénieurs de Berthoud après un apprentissage de dessinateur de machines. En 1973, il entre au service

d'Autophon SA (aujourd'hui Ascom) à Soleure. Il s'y occupe d'abord de téléphonie analogique en participant au développement des premiers centraux domestiques entièrement électroniques 4/14 et 3/10. Après avoir participé à des projets concernant la transmission numérique des images, l'appel local et la commutation optique à large bande, il se consacre aux autocommutateurs RNIS Ascotel, participant d'abord au développement du matériel puis élaborant, à partir du 1985, des descriptions de produits et des documents de présentation en tant que graphiste, traducteur et rédacteur technique.



**Peter Rööslü** obtient en 1981 un diplôme d'ingénieur électricien de l'Ecole polytechnique fédérale de Zurich. Il entre ensuite au service d'Autophon SA (aujourd'hui Ascom) à Soleure,

dans la division de développement des centraux domestiques. En 1985, il devient chef de projet pour toute la famille d'autocommutateurs Casatel. De 1986 à 1992, il dirige le développement de la famille d'autocommutateurs Econom. De 1990 à 1992, il dirige le développement de l'ACU Ascotel BCS 64 S et de l'appareil système Ascotel OPAL. Depuis 1993, Peter Rööslü supervise tous les projets concernant les petits autocommutateurs analogiques (y compris les appareils système Brigit) ainsi que l'ACU numérique Ascotel BCS 8.



**Peter Wieland** est titulaire d'un diplôme d'ingénieur électricien ETS de l'Ecole d'ingénieurs de Bienne, obtenu après un apprentissage de MAET. En 1978, il entre au service d'Autophon SA

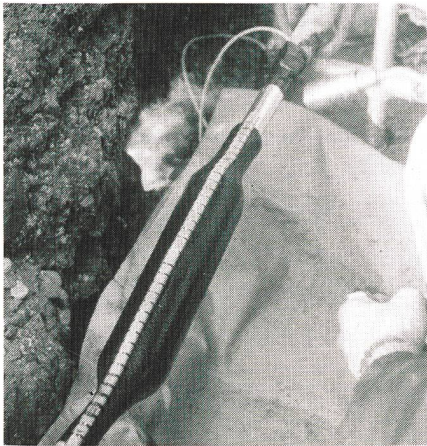
(aujourd'hui Ascom), à Soleure, en tant qu'ingénieur de développement. Depuis le début des années 80, il participe essentiellement au développement des petits centraux analogiques (HTZ, Casatel, Econom). Depuis 1993, Peter Wieland est directeur du projet «Technique des petits autocommutateurs d'utilisateurs».



# **Raychem** ist weltweit führend für die Herstellung von Schrumpfmuffen für Kupfer- und Glasfaserkabel.

## **Schrumpfmuffen XAGA 500 & 550, faserverstärkt**

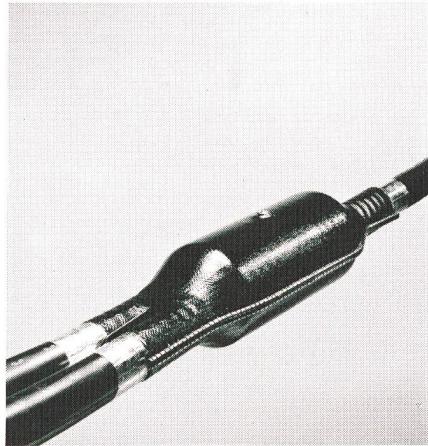
Bei den Schrumpfmuffen XAGA 500 und XAGA 550 handelt es sich um hochwertige, wärmeschrumpfende Verbindungs- und Abzweigmuffen für den Schutz von Telefonkabeln, welche 2 bis 2400 Aderpaare schützen können.



Installation einer XAGA-500-Verbindungs-muffe mit integrierter Feuchtigkeitssperre

XAGA 500 und XAGA 550 basieren auf der RayFort-Technologie — einer neuen Generation wärmeschrumpfender Muffen. Die halogenfreien Schrumpfmanschetten bestehen aus gewobenen Kunststofffasern, die zwischen zwei Polymer-schichten eingebettet sind. Sowohl die Kunststofffasern als auch die beiden Polymer-schichten (PE) sind vernetzt und somit unschmelzbar. Auf der Innenseite dieser «Sandwich-Manschetten» befindet sich eine mit Kleber beschichtete Aluminiumfolie, die als Wasserdampfbarriere dient.

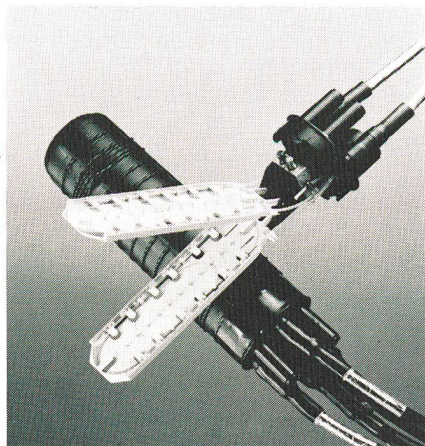
Die als vollständiges Set gelieferte Muffe kann von jeder Person ohne spezielle Werkzeuge sicher und leicht installiert werden.



XAGA-Muffensystem für Fernmeldekabel eignet sich für alle Kabeltypen

## **Glasfasermuffensysteme**

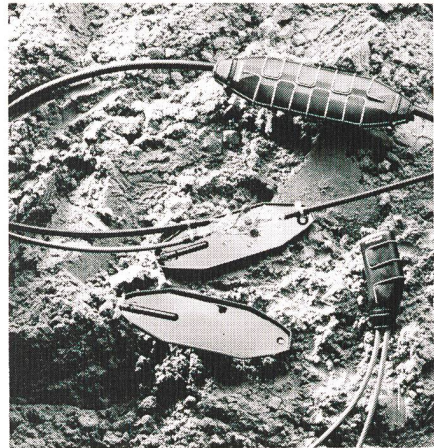
Die immer höheren Ansprüche an Glasfaserkabel haben die Anforderungen an sichere Spleissungen erhöht. Diese Bedürfnisse hat Raychem dazu veranlasst, die FOSC-Muffe herzustellen, welche 2 bis 288 Kabelspleissungen schützen kann. Sie ist ausgerüstet mit sechs Kassetten (auch mit PKI-Spleisskassetten vorhanden) und vorgesehen sowohl für ober- und unterirdischen Einsatz als auch im Kabelschacht.



Kompakte Muffenausführung für Glasfaserkabel FOSC 100 B/H

## **TermSeal**

Raychem Gel-Material kapselt Anschlüsse ein und dichtet sie gegen Feuchtigkeit und Verschmutzung ab. Bei erforderlichem Zugriff an die Anschlüsse kann das Gel sauber abgelöst und mehrmals wiederverwendet werden. Raychem Gele können für die verschiedensten Anschlussarten massgeschneidert werden. Daraus resultiert die Produktegruppe TermSeal.



## **Gelmuffe**

Einfache Schutzmuffe für moderne Telefontabelspleissungen bis max. 30 Aderpaare.

Für weitere Auskünfte stehen wir Ihnen gerne jederzeit zur Verfügung.



## **Raychem AG**

Abt. Telekommunikation  
Oberneuhofstrasse 8  
Postfach 229  
CH-6341 Baar  
Tel. 042 31 81 31  
Fax 042 31 77 00