

Zeitschrift: Comtec : Informations- und Telekommunikationstechnologie = information and telecommunication technology

Herausgeber: Swisscom

Band: 77 (1999)

Heft: 6

Artikel: Hohe Bandbreiten und hohe Funktionalität zu günstigen Preisen

Autor: Brechbühl, Stephan / Rentsch, Anderas

DOI: <https://doi.org/10.5169/seals-877030>

Nutzungsbedingungen

Die ETH-Bibliothek ist die Anbieterin der digitalisierten Zeitschriften. Sie besitzt keine Urheberrechte an den Zeitschriften und ist nicht verantwortlich für deren Inhalte. Die Rechte liegen in der Regel bei den Herausgebern beziehungsweise den externen Rechteinhabern. [Siehe Rechtliche Hinweise.](#)

Conditions d'utilisation

L'ETH Library est le fournisseur des revues numérisées. Elle ne détient aucun droit d'auteur sur les revues et n'est pas responsable de leur contenu. En règle générale, les droits sont détenus par les éditeurs ou les détenteurs de droits externes. [Voir Informations légales.](#)

Terms of use

The ETH Library is the provider of the digitised journals. It does not own any copyrights to the journals and is not responsible for their content. The rights usually lie with the publishers or the external rights holders. [See Legal notice.](#)

Download PDF: 31.03.2025

ETH-Bibliothek Zürich, E-Periodica, <https://www.e-periodica.ch>

ATM-Plattform

Hohe Bandbreiten und hohe Funktionalität zu günstigen Preisen

Mit ihrer ATM-Plattform SWANet kann Swisscom ihren Kunden über einen einzigen Netzanschluss bedürfnisgerecht hohe Bandbreiten für die simultane Übertragung von Daten, Sprache und Video anbieten. Der Kunde profitiert dabei von der Flexibilität und den günstigen Preisen der ATM-Dienste, währenddem Swisscom ihre Netzressourcen ökonomisch nutzen kann.

ATM-Dienste (ATM: Asynchronous Transfer Mode) eignen sich besonders für Unternehmen mit hohem Bandbreitenbedarf und dezentralen Strukturen, zum Beispiel mit Filialen und/oder Back-up-Zentren, die geogra-

VON STEPHAN BRECHBÜHL UND ANDREAS RENTSCH, BERN

fisch weit verteilt sind. So ist eine Firma mithilfe der ATM-Services von Swisscom in der Lage, über einen einzigen Anschluss Daten, Sprache und Video zu übertragen. Dazu werden zwischen den Kundenstandorten mehrere logische Verbindungen mit verschiedenen Übertragungscharakteristiken geschaltet. Pro Standort ist jeweils nur ein einziger physikalischer Netzanschluss erforderlich. Neben diesem Merkmal bestehen die ATM-Services im Vergleich zu herkömmlichen Mietleitungen zudem durch eine feine Granularität der Übertragungskapazität. So können bei Swisscom die Verbindungsbandbreiten in Schritten von 500 kbit/s (in jeder Übertragungsrichtung getrennt) gewählt werden. Per Definition ist die maximale Übertragungskapazität bei ATM nahezu unlimitiert.

ATM erlaubt eine Überwachung der Dienstgüte von Kundenstandort zu Kundenstandort. Je nach Sicherheits- und Qualitätsanforderungen kann eine Ausrüstung am Kundenstandort einfach oder doppelt an das ATM-Netz von Swisscom angeschlossen werden (Verknüpfung Access- und Userbene). Die Vorteile wie die unterschiedlichen Übertragungsqualitäten, die richtungsspezifische Bandbreitenwahl und die feine Granularität erlauben eine optimale

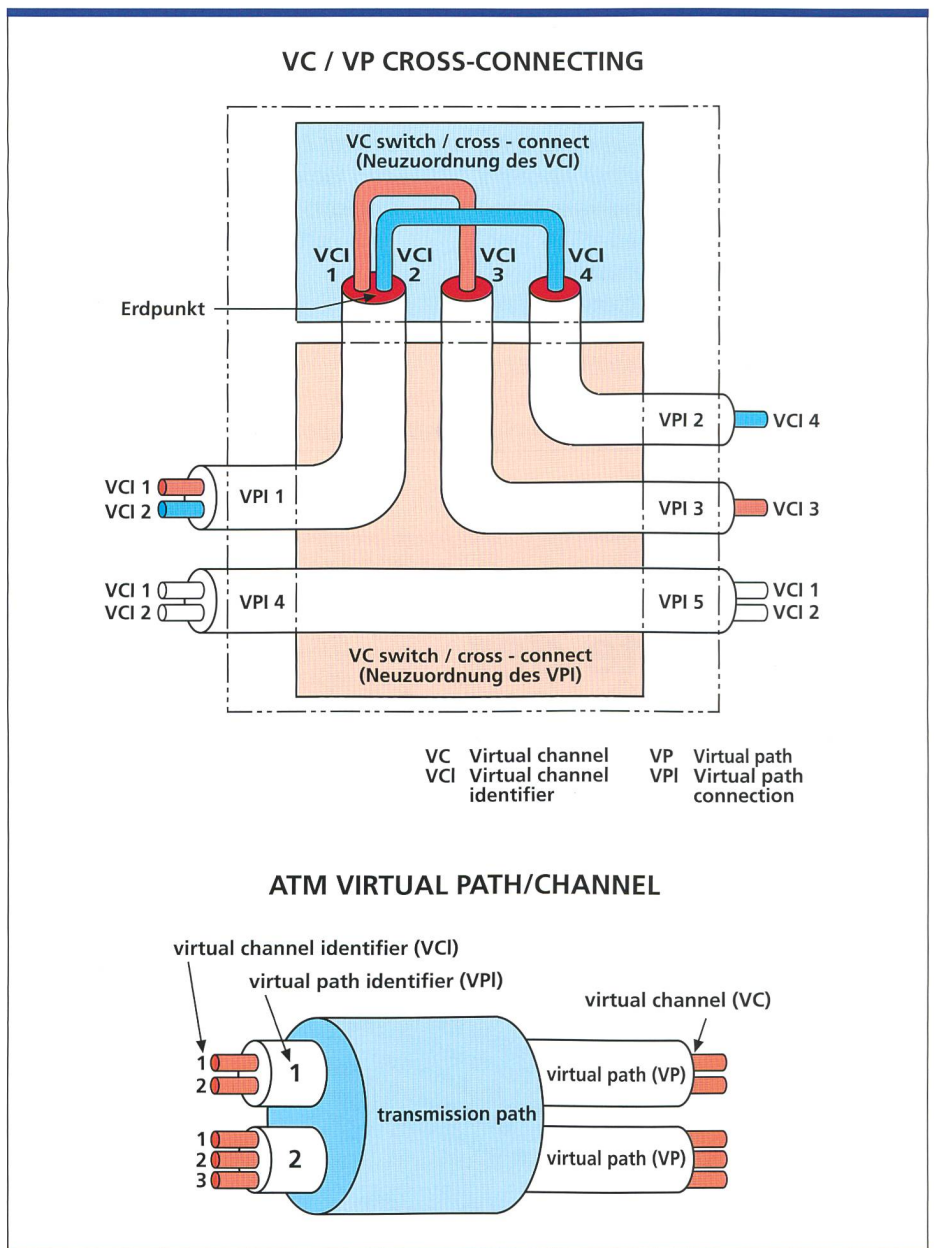


Bild 1. Eine ATM-Verbindung lässt sich als Virtual Path (VP) oder Virtual Channel (VC) schalten. Die Darstellung zeigt den Zusammenhang zwischen VP und VC. Den VP kann man als dicken Schlauch und den VC als Kanal innerhalb des VPs betrachten. Während der VP die VCs «bündelt» und keine Informationen über den Datenstrom in einem VC hat, führt der VC die Daten von einer Applikation zur anderen.

Anpassung des Transportservices an die Kundenbedürfnisse. Berücksichtigt man zudem noch die Kosteneinsparung durch die Service- und die Pfadintegration am Kundenstandort sowie die rasche und flexible Anpassung von Verbindungsbroadbreiten an wechselnde Bedürfnisse, bietet der ATM-Dienst für viele Telekommunikationsprojekte ein optimales Preis-Leistungs-Verhältnis.

Von Mietleitungen zu ATM-Services

Konventionelle Mietleitungen erlauben ausschliesslich eine richtungssymmetrische Übertragung mit fest definierten Bandbreiten (64 kbit/s, n ¥ 64 kbit/s, 2 Mbit/s, 34 Mbit/s, 140/155 Mbit/s). Im Gegensatz dazu stellen die ATM-Dienste von Swisscom alle gewünschten Bandbreiten mit einer richtungsspezifischen Granularität von 500 kbit/s zur Verfügung.

Dazu ein Beispiel: Ein Kunde benötigt eine Verbindung mit 13 Mbit/s in der einen und 2 Mbit/s in der umgekehrten Richtung. Mithilfe der ATM-Dienste kann exakt diese Bandbreite bereitgestellt werden. Bei der Verwendung einer Mietleitung müssten in beiden Richtungen 34 Mbit/s bereitgestellt und verrechnet werden.

ATM erreicht die gewünschte Flexibilität dank seinem asynchronen Multiplexing: Als Transportcontainer werden bei ATM so genannte Zellen mit einer fixen Grösse von 53 Bytes verwendet, wovon 5 Byte Header (Steuerinformationen) und 48 Byte Payload (Nutzdaten) sind. Die Übertragungskapazität einer physikalischen Leitung entspricht einer definierten Anzahl Zellen pro Sekunde. Auf einer physikalischen Leitung werden nun nach Bedarf logische Verbindungen, so genannte VPs (Virtual Paths) und VCs (Virtual Channels), geschaltet (Bild 1). Durch die flexible Zuordnung der Zellen zu den logischen Verbindungen wird die geforderte Beweglichkeit erreicht: Jeder ATM-Teilnehmer, der Daten übertragen will, füllt seine Daten einfach in freie Zellen. Im Gegensatz dazu ist beim konventionellen (synchronen) Time Division Multiplexing das Abfüllen der Daten nur in eigens dafür reservierte, periodische Zeitschlitze möglich (Bild 2).

Damit eine ATM-Quelle das Netzwerk aber nicht mit Zellen überflutet und auf diese Weise eine Überlastsituation (Congestion) im Backbone verursacht, überwacht ein Algorithmus an der Teilnehmerschnittstelle

die Einhaltung des vereinbarten Verkehrs-kontrakts (Traffic Contract). Dieser Mechanismus wird auch als Usage Parameter Control oder Policing bezeichnet. Überschreitet ein Kunde beispielsweise die vereinbarte Übertragungskapazität, so kann das Netzwerk die zu viel gesendeten Zellen entweder verwerfen oder als Zellen mit tiefer Priorität markieren (Bild 3). Auf diese Weise wird sichergestellt, dass die Verkehrsströme der anderen Teilnehmer nicht beeinträchtigt werden.

Die ATM-Plattform SWANet

Das ATM-Netz von Swisscom (SWANet) weist einen hohen Sicherheitsstandard auf. Das Netz wird mithilfe eines zentralen Netzwerk-Managementsystems rund um die Uhr überwacht. Es zeichnet sich durch redundante Ausrüstungen und Trunks (Verbindung zwischen ATM-Knoten) aus. Die Trunks sind als diversifizierte Verbindungen (getrennte Leitungsführung) realisiert. Dadurch ist es möglich, Kundenverbindungen bei einem

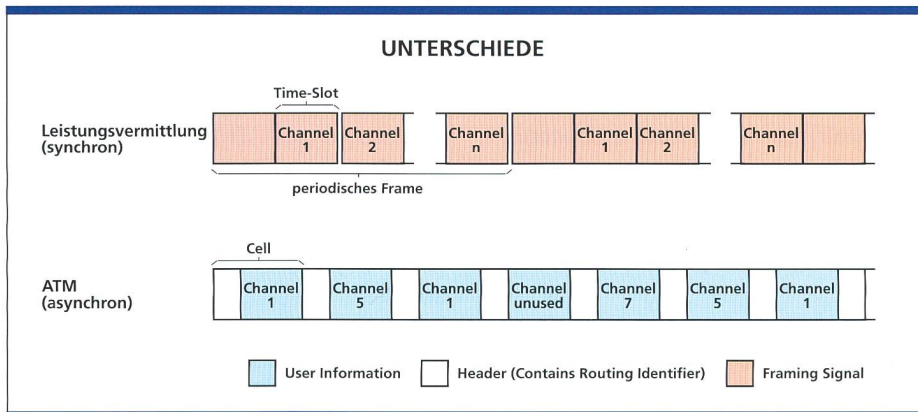


Bild 2. Unterschied zwischen einer Leitungsvermittlung mit konventionellem synchronen Time Division Multiplexing und dem asynchronen Multiplexing von ATM. Das synchrone Time Division Multiplexing verwendet ein Übertragungssystem mit periodischen Rahmen (Frames). Die Rahmen sind unterteilt in eine bestimmte Anzahl Zeitschlitze (Time Slots), wobei jeder Zeitschlitz einem Übertragungskanal fest zugewiesen wird. Falls ein Übertragungskanal nichts zu übertragen hat, stehen die entsprechenden Zeitschlitze den anderen Kanälen nicht zur Verfügung. Ein Kanal, bei dem viele Daten zur Übertragung anstehen, muss also in jedem Fall die ihm zugeteilten Zeitschlitze abwarten. ATM hingegen basiert auf der Übertragung von Zellen und nicht von Frames. Beim asynchronen Multiplexing von ATM gibt es keine feste Zuteilung der Übertragungskanäle zu bestimmten Zellen. Jeder Kanal, der Daten übertragen will, füllt seine Daten einfach in freie Zellen (unter Berücksichtigung des vereinbarten Verkehrs-kontrakts).

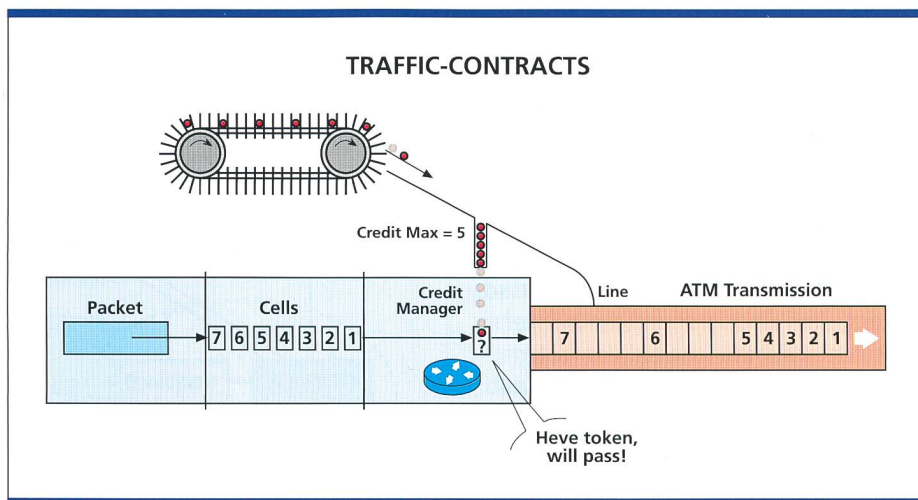


Bild 3. Mit dem Kunden wird für jede Verbindung ein so genannter Traffic Contract abgeschlossen. Darin wird genau festgelegt, wie das Kundenendgerät Daten senden darf. Die Einhaltung des Traffic Contract wird vom ATM-Netz überwacht.

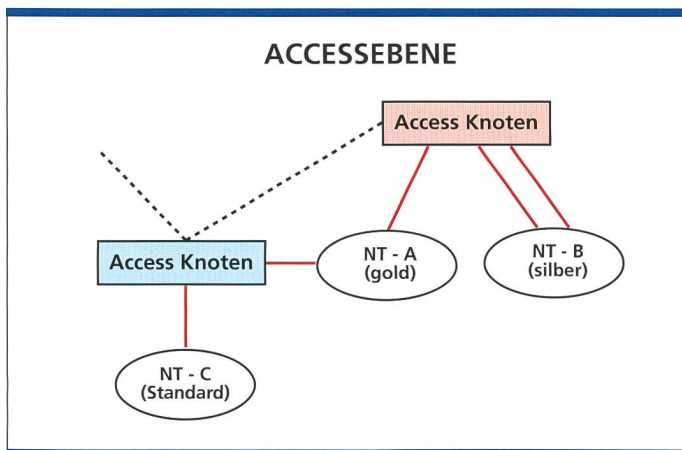


Bild 4. Die verschiedenen Varianten, wie ein NT physikalisch an der Accesseebene angeschlossen werden kann.

CBR

Die Dienstkategorie CBR wurde für Datenströme geschaffen, die eine fixe Bitrate erfordern. Die definierte statische Senderate (Peak Cell Rate) darf vom Endgerät nicht überschritten werden (Bild 6). Ein weiteres wesentliches Kennzeichen dieser Dienstkategorie ist die Garantie einer kurzen Übertragungszeit, einer geringen zeitlichen Schwankung der Übertragungszeit sowie einer geringen Fehlerrate. Prädestiniert ist diese Dienstkategorie für Datenströme von Sprach- und/oder Videoapplikationen. CBR bietet von allen Dienstkategorien die höchste Übertragungsqualität.

System- oder Trunkausfall im Bedarfsfall innert kürzester Zeit ersatzzuschalten.

Konzept der ATM-Netztopologie

Das SWANet ist in drei hierarchische Ebenen unterteilt (User-, Access- und Fernebene).

Usersebene

In dieser Ebene ist das Benutzerendgerät (NT, Netzwerk-Terminator) angesiedelt. Bild 4 zeigt verschiedene Varianten, wie ein NT physikalisch an der Accesseebene angeschlossen werden kann.

Swisscom bietet den Kunden an, dass der bei ihnen installierte NT gemanagt und rund um die Uhr überwacht wird.

Accesseebene

In der Accesseebene sind die Access-Knoten angesiedelt, an welche die NTs angeschlossen sind. Der Accessknoten ist immer in einer Übertragungsstelle (US) von Swisscom installiert. Aus Gründen der Betriebssicherheit ist in dicht besiedelten Gebieten ein Accessknoten immer doppelt (redundant und diversifiziert) an die Fernebene angebunden.

Fernebene

Die Fernebene verbindet Knoten unterschiedlicher Accesseebenen (Zonen). Mittels SydiNet (SDH) sind diese zu Ringen zusammenschaltet (Bild 5). Die Verbindungen werden unter den Ringen rot und grün geführt. Das rote und das grüne Netz sind so geführt, dass sie diversifiziert zueinander verlaufen. Verbindungen auf dem roten Ring in die eine Richtung (ccw → counter-clock-wise), jene des grünen Rings in die andere Richtung (cw → clock-wise).

Die ATM-Dienstkategorien – der Schlüssel zur Flexibilität

Zur flexiblen Anpassung der Übertragungsparameter und -qualität an die

Kundenbedürfnisse haben die Standardisierungsgremien ATM-Forum und ITU-T die folgenden ATM-Dienstkategorien definiert (der Einfachheit halber werden in diesem Artikel ausschliesslich die Bezeichnungen des ATM-Forums verwendet):

- Constant Bit Rate (CBR)
- real-time Variable Bit Rate (rt-VBR)
- non-real-time Variable Bit Rate (nrt-VBR)
- Available Bit Rate (ABR)
- Unspecified Bit Rate (UBR)

Währenddem der Kunde von einer Auswahl verschiedener Übertragungsqualitäten profitiert, kann der Serviceprovider durch die verschiedenen Dienstkategorien sein ATM-Netz durch statistisches Multiplexing und Nutzung der Restbandbreite optimal auslasten.

VBR

VBR-Verbindungen sind für Anwendungen mit zeitlich schwankender Bitrate geeignet. Unterschieden werden eine langfristig garantierte Übertragungsrate (Sustainable Cell Rate) sowie eine während einer definierten Dauer (Maximum Burst Size) kurzzeitig erreichbare Spitzenrate (Peak Cell Rate) (Bild 8).

rt-VBR

rt-VBR ist für den Einsatz bei Applikationen gedacht, die zeitlich variable Bitraten generieren, aber sensibel auf Zeitverzögerungen und deren Schwankungen reagieren. Zeitverhalten und Fehlerrate entsprechen grundsätzlich denjenigen von CBR. Als geeignete Anwendungen gelten Echtzeitanwendungen wie komprimierte Sprache oder Video.

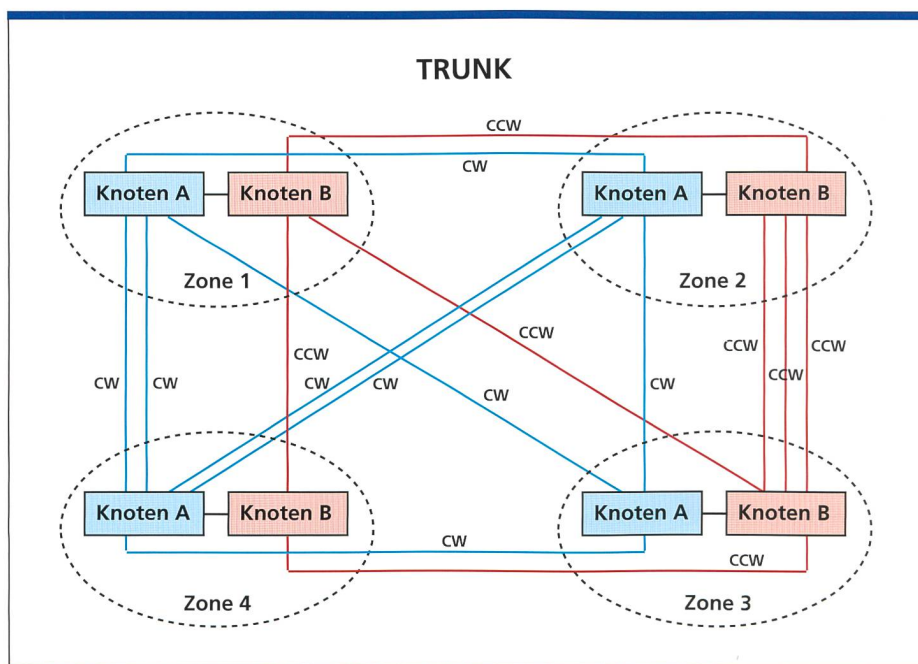


Bild 5. Die Fernebene verbindet Knoten unterschiedlicher Accesseebenen (Zonen). Mittels SydiNet (SDH) sind diese zu Ringen zusammenschaltet.

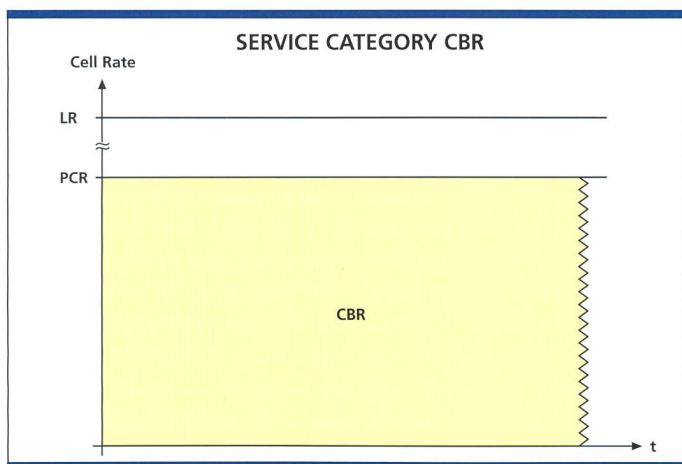


Bild 6. Dienstkategorie CBR. LR = Link Rate (Bandbreite des Anschlusses des Kundenstandortes).

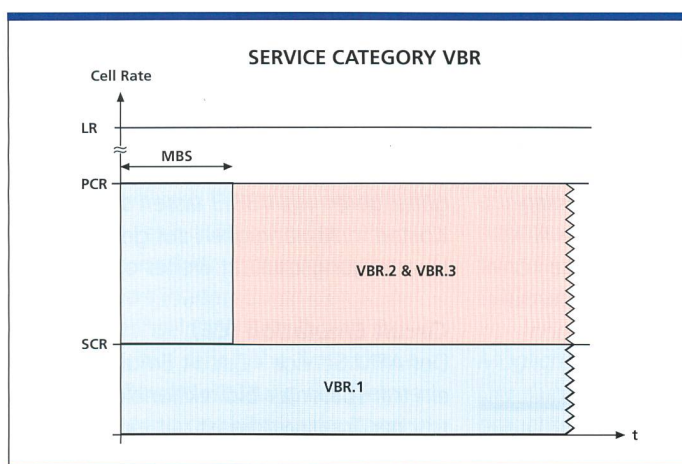


Bild 7. Dienstkategorie VBR.

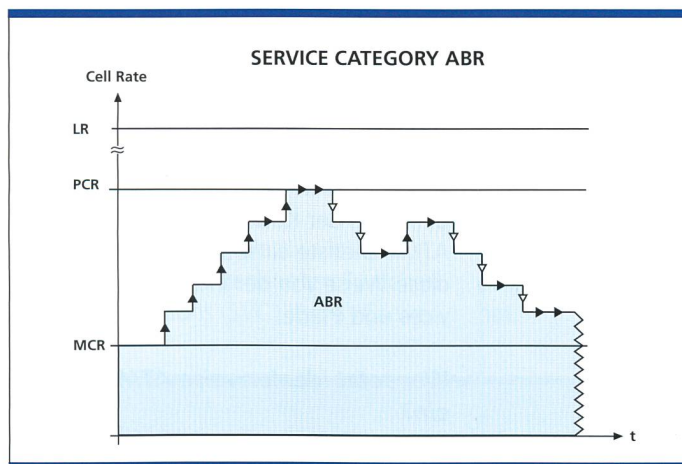


Bild 8. Dienstkategorie ABR. Der Sender passt die Übertragungsrate dynamisch den freien Netzressourcen an.

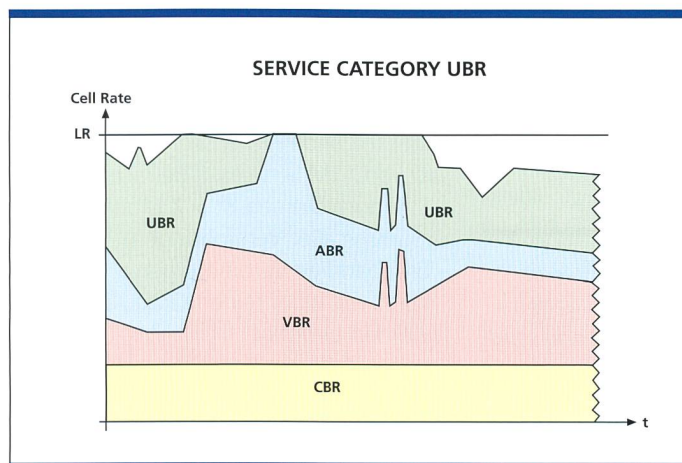


Bild 9. Dienstkategorie UBR in Relation zu den übrigen Dienstkategorien.

nrt-VBR

Die Dienstkategorie nrt-VBR eignet sich für Anwendungen mit unkritischem Verhalten bezüglich Schwankungen der Übertragungszeit, aber mit gewissen Anforderungen an die Übertragungszeit und die Fehlerrate. Als Anwendungen eignen sich beispielsweise Client/Server-Applikationen mit kritischem Antwortzeitverhalten.

Für die Dienstkategorie nrt-VBR bestehen Unterkategorien, die ein unterschiedliches Verhalten für die Übertragung der Datenströme aufweisen:

nrt-VBR.1

Alle zum Verkehrsvertrag bezüglich PCR und SCR nicht konformen Zellen werden am Netzeingang verworfen. Bei dieser Variante handelt es sich um die rigoroseste Unterkategorie.

nrt-VBR.2

Alle zur PCR nicht konformen Zellen werden am Netzeingang verworfen. Zur Überschreitung des Verkehrsvertrags bezüglich der SCR kann der Kunde ausgewählte Zellen mit geringerer Priorität markieren. Alle vom Kunden nicht markierten Zellen müssen sich jedoch an die SCR halten.

nrt-VBR.3

Alle zur PCR nicht konformen Zellen werden am Netzeingang verworfen. Falls der Datenstrom des Kunden den Verkehrsvertrags bezüglich der SCR überschreitet, markiert das ATM-Netz alle überschüssigen Zellen mit geringerer Priorität. Diese vom Netzwerk markierten Zellen werden nur dann übertragen, sofern im Netz genügend freie Kapazität vorhanden ist. Diese Unterkategorie bietet dem Kunden den grössten Spielraum und wird von Swisscom verwendet.

ABR

ABR ist zur Übertragung von Datenströmen mit stark schwankender Bitrate, das heisst bei über längere Zeit sehr unterschiedlichem Bandbreitenbedarf, geeignet. ABR teilt die Übertragungskapazität den Applikationen mittels eines Feedback-Mechanismus je nach freien Netzwerkressourcen dynamisch zu. Die Bitrate bewegt sich zwischen einem garantierten Minimalwert (Minimum Cell Rate) und einem Spitzenwert (PCR) (Bild 7). Neben der minimalen Übertragungskapazität garantiert ABR nur noch eine

bestimmte Fehlerrate, das Zeitverhalten ist jedoch nicht bestimmt. ABR eignet sich aus diesen Gründen sehr gut für die Verbindung von LANs.

Aufgrund des Feed-back-Mechanismus setzt ABR eine enge Zusammenarbeit zwischen der Kundenausrüstung und den ATM-Ausrüstungen des Netzbetreibers voraus. Da zudem verschiedene Verfahren für Feedback und Flow Control existieren, ist der Einsatz von ABR alles andere als trivial.

UBR

Mit UBR kann ein Benutzer beliebige Datenmengen (mit einer zu vereinbarenden maximalen Übertragungskapazität) senden, wobei das ATM-Netz allerdings keine Garantien für die Zustellung übernimmt. Es handelt sich somit um einen «best effort service», der für den Kunden eine kostengünstige Übertragung und für den Netzbetreiber eine Nutzung der Restbandbreite erlaubt. Als typische Anwendung gelten E-Mail oder File Transfer (Bild 9).

In einem ATM-Netzwerk kommen in der Regel verschiedene Dienstkategorien zum Einsatz. Die Priorisierung erfolgt durch die Verwendung von gesonderten Speicherqueues für jede Dienstkategorie in den ATM-Knoten. Der CBR-Verkehr genießt dabei die höchste Priorität, die Dienstkategorie UBR die tiefste.

Das ATM-Angebot von Swisscom

Swisscom bietet ATM-Verbindungen unter der Bezeichnung «ATM-Services» an. Unterschieden werden der ATM-Basis-transportdienst «Native ATM» sowie ein Dienst zum Nachbilden von Mietleitungen («Circuit Emulation») für den Anschluss herkömmlicher, nicht ATM-fähiger Ausrüstungen an das ATM-Netz von Swisscom.

Native ATM

Mit dem Service «Native ATM» lassen sich bidirektionale, asymmetrische ATM-Verbindungen schalten. Über diese können Daten, Sprache und Video übertragen werden. Je nach Anforderungen

erfolgt die Übertragung mit der Dienstkategorie CBR oder nrt-VBR.3.

«Native ATM» zeichnet sich durch eine hohe Granularität und die Möglichkeit der richtungsspezifischen Bandbreitenwahl aus. Die feine Granularität erlaubt dem Kunden, die Bandbreite der virtuellen Verbindungen in 500-kbit/s-Schritten zu wählen. Wie bereits erwähnt, bedeutet richtungsspezifische Bandbreitenwahl für den Kunden, dass ein virtueller Pfad nicht in beide Richtungen dieselbe Bandbreite haben muss. Beispielsweise kann für Back-up-Anwendungen die eine Richtung mit 10 Mbit/s und die andere mit 1 Mbit/s eingerichtet werden. Da die Kosten bandbreitenabhängig sind, liegt es somit auf der Hand, dass die Kommunikationsausgaben anwendungsspezifisch optimiert werden können. Durch die Wahl von CBR oder dem kostengünstigeren nrt-VBR.3 lassen sich die Kosten in Abhängigkeit zur geforderten Übertragungsqualität weiter optimieren.

Circuit Emulation (CE)

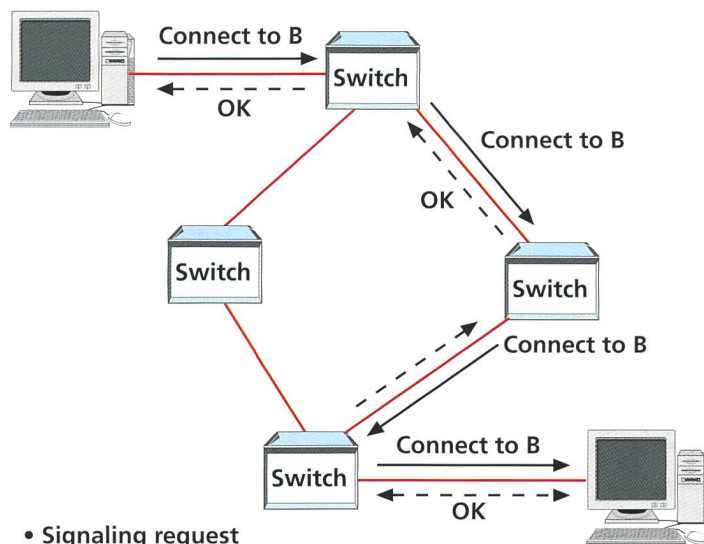
Der ATM Service «Circuit Emulation» ist ein transparenter bidirektionaler, symmetrischer Transportdienst mit einer Nutzkapazität von 2,048 Mbit/s. Der CE-Dienst emuliert eine konventionelle Mietleitung und erlaubt den Anschluss von nicht ATM-fähigen Endgeräten über eine E1-Schnittstelle. Da CE für die Übertragung von Echtzeitdaten geeignet ist, können insbesondere TVA des Kunden über das ATM-Netz von Swisscom verbunden werden. Falls der Kunde zusätzlich «Native ATM»-Dienste einsetzt, profitiert er auf diese Weise von der Integration der Services und Pfade.

Wer setzt idealerweise ATM Services ein?

ATM-Dienste werden idealerweise in breitbandigen Netzen eingesetzt, in denen die «Economy of Integration» – Integration von virtuellen Verbindungen und Anwendungen an einem Kundenstandort – gefordert ist. Aus Kostengründen sollten daher folgende Firmensegmente den Einsatz von ATM Services in Betracht ziehen:

- Standortvolumen ist > 2 Mbit/s (Summe aller Verbindungen)
- breitbandige Verbindungen > 500 kbit/s mit einer feinen Granularität werden benötigt
- Integration von Daten, Sprache und Video
- Applikationen mit variablem Bandbreitenbedarf

SWITCHED VIRTUAL CONNECTIONS (SVC)



- Signaling request
- Connection routed - set up path
- Connection accepted/rejected
- Dataflow - along same path
- Connection teardown

Bild 10. Bei Switched Virtual Connections (SVCs) werden die Verbindungen wie im Telefonienetz dynamisch auf einer Call-by-Call-Basis aufgebaut. SVCs bieten gegenüber permanenten Verbindungen (PVCs) zahlreiche Vorteile. So kann ein Kunde seine Verbindungen zwischen Destinationen seiner Wahl für die gewünschte Zeitdauer selbständig auf- und wieder abbauen. Dabei erlauben ihm die SVCs, seine Übertragungskapazität und -qualität verbindungspezifisch zu wählen. Das Bild zeigt den schematischen Verbindungsaufbau in einem ATM-Netz.

Swisscom begann mit der Evaluation und Entwicklung der ATM-Dienste bereits 1995. Heute sind die ATM-Dienste breit eingeführt und es darf festgestellt werden, dass die ATM-Technologie den Kinderschuhen längst entwachsen ist. ATM Services bieten kostenbewussten, zukunfts- und wachstumsorientierten Unternehmen die einmalige Chance, ihre Telekommunikationsbedürfnisse im Backbone applikationsspezifisch und somit Preis-Leistungs-optimiert mit einem einzigen Service abzudecken.

Ausblick auf künftige ATM-Dienste von Swisscom

In Zukunft wird der Bedarf an Bandbreite zunehmen. Der Kunde betreibt an einem Standort mehrere verschiedene Applikationen mit wechselnden Anforderungen an Bandbreite und Übertragungsqualität. Dies erfordert vom Übertragungsnetz immer höhere Flexibilität, schnellere Pfadschaltungen bis hin zur selbständigen Schaltung von Pfaden durch den Kunden. Die wechselnden Bandbreitenbedürfnisse stellen sehr hohe Anforderungen an die Bewirtschaftung des Netzes. Die Optimierung des Netzwerks kann einerseits mit zusätzlichen Dienstkategorien erreicht werden. Insbesondere ABR (Bild 7: ATM-Dienstkategorien – ABR) und UBR (Bild 8: ATM-Dienstkategorien – UBR) bieten durch die dynamische Zuteilung der freien Netzressourcen eine optimale Ausnutzung der zu einem gegebenen Zeitpunkt vorhandenen (Rest-)Bandbreite.

Eine weitere Möglichkeit zur Optimierung liegt in den so genannten Switched Virtual Connections (SVC). Bei SVCs wer-

den die Verbindungen wie im Telefonienetz dynamisch auf einer Call-by-Call-Basis aufgebaut (Bild 10). SVCs bieten gegenüber permanenten Verbindungen (PVCs) zahlreiche Vorteile:

Skalierbarkeit und Ökonomie

- Verbindungen werden nur bei Bedarf mit der gewünschten Kapazität zwischen den erforderlichen Destinationen geschaltet.
- Bei Nichtgebrauch stehen die Ressourcen anderen Teilnehmern zur Verfügung.

Flexibilität

Übertragungskapazität wird bedarfsgerecht in Echtzeit alloziert.

Einfache Administrierbarkeit

Die automatische Schaltung der Verbindungen erfordert keine manuelle Interaktion. Dadurch lässt sich der Aufwand tief, die Realisierungszeit kurz und die Fehleranfälligkeit gering halten.

Möglichkeit des Usage-based Billing

Der Kunde bezahlt nur die effektiv gebrauchte Übertragungskapazität («pay what you use»)

Für den Kunden bedeutet dies, dass er die Verbindungen zwischen Destinationen seiner Wahl für die gewünschte Zeitdauer selbständig auf- und wieder abbauen kann. Dabei erlauben ihm die SVCs, seine Übertragungskapazität und -qualität verbindungspezifisch zu wählen. Dadurch werden die Kosten für den Kunden reduziert, da er nur für die effektiv gebrauchte Leistung zu bezahlen hat.

9.4



Stephan Brechbühl stieß nach dem Abschluss als Elektroingenieur HTL an der Fachhochschule Burgdorf und der Ausbildung zum Wirtschaftsingenieur STV

1996 über die Asea Brown Boveri und die SAIA AG zur damaligen Telecom PTT. Der Eintritt erfolgte im Bereich «Geschäftskunden» in der Generaldirektion in Bern, wo er an der kommerziellen Einführung der ATM Services im Markt massgeblich mitarbeitete. In seiner heutigen Tätigkeit ist Stephan Brechbühl im Produkthaus Data & Multimedia verantwortlich für die Produktmanagementteams der ATM und Frame Relay Services.



Andreas Rentsch ist seit dem 1. November 1982 für Swisscom tätig. Die erste Phase seiner Laufbahn bildete eine zweijährige Ausbildung zum Fernmeldespezialisten (Fachrichtung Voicebetrieb, Transit und Netzgruppe). Zum Betrieb «Datennetze» (X.25- und Frame-Relay-Betrieb) wechselte er im Jahre 1985. Zu jener Zeit hatte er die Gelegenheit, das Ingenieurstudium (Abendingenieurschule) zu absolvieren. Während der Studienzzeit leitete er verschiedene Kundenprojekte sowie den X.25- und Frame-Relay-Betrieb. Im Jahre 1994 wurden die Datennetze zu Unisource Business Networks ausgegliedert und er übernahm dabei die Funktion eines Sales Consultant. Noch im selben Jahr nutzte er die Chance, die Projektleitung ATM (SWANet) zu übernehmen. Zu seinen Aufgaben gehörte die Evaluation der Ausrüstungen, das Netzdesign und der Aufbau des Netzes. Die Leitung des Platform Development Teams (SWANet und MilaNet) übernahm er am 1. Juni 1998. Im Oktober 1998 begann er die berufsbegleitende Ausbildung «BWL» (Betriebswirtschaftslehre an der Ingenieurschule in Bern), welche er im Oktober dieses Jahres abschliessen wird.

Summary

High Bandwidth and Functionality at a Reasonable Price

With its ATM platform SWANet, Swisscom is able to offer its customers high, tailor-made bandwidths for the simultaneous transmission of data, voice and video via a single network access. Customers benefit from the flexibility and attractive prices of the ATM service, while Swisscom is able to use its network resources economically. Advantages such as the variety of transmission quality, the choice of directional bandwidths and the fine degree of granularity allow the transport service to be adapted optimally to customer requirements. If the cost savings made by integrating service and path at the customer premises and the rapid and flexible adaptation of access bandwidths to meet changing requirements are also considered, the ATM service provides an optimal price/performance ratio for many telecommunications projects.

Sehr geehrter Investor,



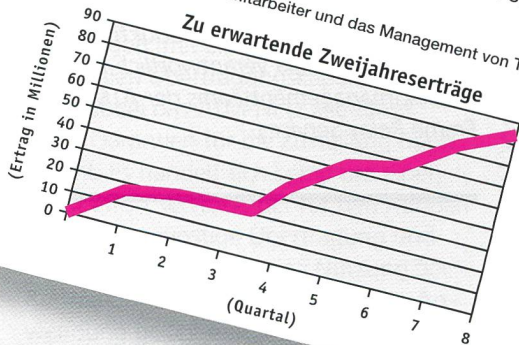
3. Februar 1999

wir möchten uns für Ihr entgegen gebrachtes Interesse an unserem Unternehmen bedanken. Angesichts der **Unvorsichtigkeit**, mit der heute manchmal Investitionen in Internet-Geschäfte getätigt werden, wird ein Investor sein Kapital einem Unternehmen erst dann anvertrauen, nachdem er es sorgfältig geprüft hat. Sicher werden auch Sie nach einer Analyse von TechSpeak und unserer einzigartigen Produktpalette zu dem Ergebnis gelangen, dass Sie Ihr Kapital kaum vorteilhafter angelegt können.

Unsere Produkte werden entsprechend der Philosophie unseres Unternehmensgründers Heinrich Krüger entworfen, deren erklärtes Ziel lautet: Perfekte Produkte für unsere Kunden!

Wir danken Ihnen nochmals für die Aufmerksamkeit, die Sie unserem Unternehmen zukommen lassen.

Die Mitarbeiterinnen/Mitarbeiter und das Management von TechSpeak.



SIE SENDEN

Grafik konnte nicht korrekt dargestellt werden

3. Februar 1999

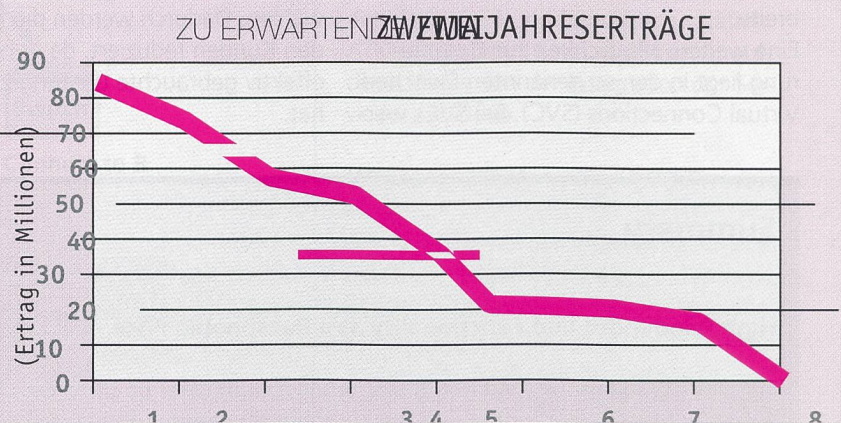
Sehr geehrter Investor,

wir **entgegen gebrachtes Interesse** an unserem Unternehmen **bedanken** der **Unvorsichtigkeit**, mit der heute manchmal Investitionen in Internet-Geschäfte **geben**, wird ein Investor sein Kapital einem Unternehmen **anvertrauen**, nachdem er es sorgfältig geprüft hat. Sicher werden auch **Sie** nach einer Analyse von TechSpeak und **uns**erer einzigartigen Produktpalette zu dem , dass Sie **Ihr Kapital** kaum vorteilhafter angelegt können.

Unsere Produkte werden entsprechend der Philosophie **unseres** Unternehmensgrün**der**s **Herbetrüger** entworfen, deren erklärtes Ziel la**utet**: Perfekte Produkte für unsere Kunden!

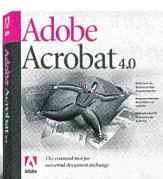
Wir **danken** Ihnen nochmals für die Aufmerksamkeit, die **Sie** unserem Unternehmen zukommen lassen.

Die Mitarbeiterinnen/Mitarbeiter und das Management von TechSpeak.



UND DAS KOMMT AN:

Adobe® Acrobat® – Damit das ankommt, was Sie senden!



Mit Adobe Acrobat 4.0 kommen Ihre elektronisch gesendeten Dokumente genauso an, wie sie ankommen müssen. Egal welche Programme Sie für die Textverarbeitung, Tabellenkalkulation oder Seitengestaltung verwenden, unabhängig mit welchem Betriebssystem Sie arbeiten, erstellen Sie einfach das Dokument und versenden Sie es elektronisch. Mit Ihrer digitalen Unterschrift weisen Sie Ihr Dokument als echt aus. Faxen oder verschicken erübrigt sich somit! Adobe Acrobat 4.0 ist nicht nur intelligent, sondern auch einfach zu bedienen. Weitere Informationen unter Telefon 01 307 17 00 oder auf unserer Website: www.adobe.ch Sie erhalten Adobe Acrobat bei Ihrem Fachhändler oder einem unserer Adobe Partnern!



© Adobe, das Adobe-Logo und Acrobat sind Warenzeichen der Adobe Systems Incorporated und in verschiedenen europäischen Ländern eingetragen. Die Marken sind mit dem ® versehen. Mac ist ein Warenzeichen von Apple Computer Inc. und in den Vereinigten Staaten und anderen Ländern registriert.