

**Zeitschrift:** Comtec : Informations- und Telekommunikationstechnologie = information and telecommunication technology

**Herausgeber:** Swisscom

**Band:** 77 (1999)

**Heft:** 7-8

**Artikel:** Projekt und xDSL-Tätigkeiten bei BU-NWS

**Autor:** Burgunder, Helia Lança

**DOI:** <https://doi.org/10.5169/seals-877031>

### **Nutzungsbedingungen**

Die ETH-Bibliothek ist die Anbieterin der digitalisierten Zeitschriften. Sie besitzt keine Urheberrechte an den Zeitschriften und ist nicht verantwortlich für deren Inhalte. Die Rechte liegen in der Regel bei den Herausgebern beziehungsweise den externen Rechteinhabern. [Siehe Rechtliche Hinweise.](#)

### **Conditions d'utilisation**

L'ETH Library est le fournisseur des revues numérisées. Elle ne détient aucun droit d'auteur sur les revues et n'est pas responsable de leur contenu. En règle générale, les droits sont détenus par les éditeurs ou les détenteurs de droits externes. [Voir Informations légales.](#)

### **Terms of use**

The ETH Library is the provider of the digitised journals. It does not own any copyrights to the journals and is not responsible for their content. The rights usually lie with the publishers or the external rights holders. [See Legal notice.](#)

**Download PDF:** 31.03.2025

**ETH-Bibliothek Zürich, E-Periodica, <https://www.e-periodica.ch>**

# Projekt und xDSL-Tätigkeiten bei BU-NWS

Im Dezember 1996 hat die Business-Unit Network Services, Planning and Development (NWS-PD), das Projekt «Full Service Access Network» (FSAN) in die Wege geleitet. Anlaß dazu waren die neuesten Fortschritte auf dem Gebiet der Hochgeschwindigkeitskommunikation, Antrieb die Zunahme des Datenverkehrs, insbesondere aber die aus dem schärferen Wettbewerb unter den Service Providern (SP) und den Netzbetreibern des Multimediabereichs resultierende Vervielfachung der Internet-basierten Dienste. Im folgenden Artikel sind die Ziele und der Verlauf des Projekts FSAN beschrieben und die wichtigsten Ergebnisse aufgezählt. Wer technische Details sucht, sei an die umfangreiche Fachliteratur verwiesen.

## Das Projekt FSAN

### Auftrag und Ziele

Das Projekt FSAN sollte technische Anschlussnetz(AN)-Implementierungen auf ihre Eignung für integrierte Schmal-

HELIA LANÇA BURGUNDER, BERN

band(NB)- und Breitband(BB)-Multimedienetze untersuchen, bewerten und vergleichen. Man sagte sich nämlich, dass es möglich sein müsse, neue interaktive Dienste über eine reduzierte Plattform schnell und zu geringen Kosten einzuführen; dies, ohne aus der Sicht des Kunden, des Service und der Funktionalität bei der Flexibilität und der Skalierbarkeit allzu grosse Abstriche machen zu müssen.

### Organisation des Projekts

Das Projekt gliederte sich in drei Phasen:

- Voranalyse: Serviceparameter, gebiets-spezifische Topologien, technische Varianten, Marktuntersuchungen
- Vorkonzept: Anforderungskatalog, Kostenanfrage, Offerteinholung, Evaluation, Lieferantenliste, Ausrüstungstests, Aufstellung eines Prebusinessplans, Auftrag für einen Versuchsbetrieb
- Detailkonzept: Versuchsbetrieb, Businessplan und Realisierungsauftrag; wie Bild 1 zeigt, wurden mehrere Subprojektteams (SPT) gebildet.

### Phase I: Voranalyse

Dienste und Topologien  
Zuerst wurden die verschiedenen Dienste charakterisiert und in zwei Gruppen ein-

geteilt: Verteildienste und interaktive Dienste. In der letztgenannten wurde zwischen BB- und NB-Übertragung unterschieden. Während zur NB-Übertragung der herkömmliche Fernsprechkreis mit a/b-Telefonanschluss (POTS), der ISDN-Basisanschluss (ISDN-BA) und der NB-Internetzugang gehören, umfasst die BB-Übertragung unter anderem Schnelles Internet, Echtzeitvideo, Games-on-Demand (GoD), Teleconferencing und anderes mehr. Darüber hinaus wurden typische Topologien für Stadt, Vorstadt und Land entworfen und die jeweiligen Marktpotenziale ermittelt.

### Technische Varianten

Unter den Technologien, die das Anschlussnetz für die Übertragung von Ver-

teildiensten und interaktiven NB/BB-Diensten bereithält, galt vor allem folgenden das Interesse des Projektteams (Bild 2):

- Digital-Subscriber-Line(xDSL)-Übertragungssysteme (x steht für A, S, V usw.)
  - Hybrid-Fiber-Twisted-Pair(HFTP)-Systeme, ein Hybrid aus Kupferdoppelader und Glasfaser
  - Radio-In-The-Loop(RITL)-Systeme.
  - Hybrid-Fiber-Coaxial(HFC)-Systeme, ein Hybrid aus Koaxialkabel und Glasfaser.
- Fragen, die das Projektteam beschäftigten, waren die technische Machbarkeit, die möglichen Hindernisse, die Einbindung in das Netz und in die Strategie von Swisscom, die Marktuntersuchungen und die Produkttests. Verschiedene Arbeitsgruppen, in denen auch mehrere Regionen und Units mitarbeiteten, nahmen sich ihrer an.

### Voranalyse von ADSL/xDSL

Die Digital Subscriber Line (DSL) beruht auf der Technik der digitalen Leitungscodierung und nutzt damit den Trend, der sich neuerdings im Telefonnetz abzeichnet: Die DSL baut auf digitalem Switching und Trunking auf, und zwar mithilfe hoch entwickelter digitaler Prozessoren, die den zweiadrigen Kupferab-

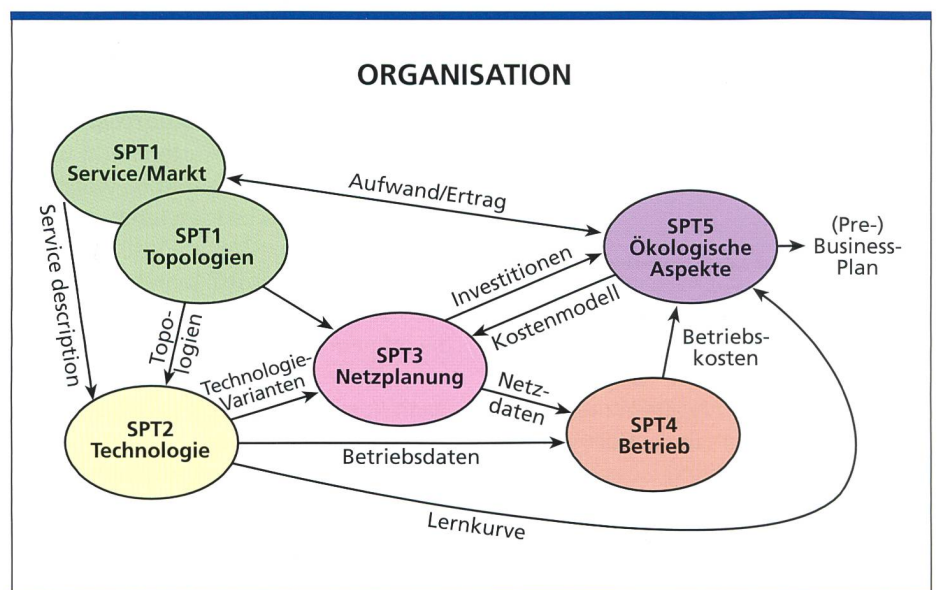


Bild 1. Projektorganisation, Subprojektteams (SPT) und Aufgaben.

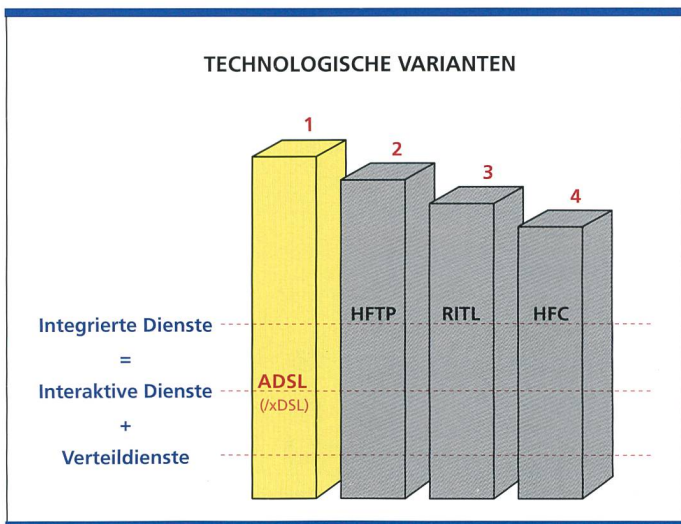


Bild 2. Varianten und Prioritäten.

schnitt des Netzes von Analog in Digital umwandeln.

Die Umstellung des Verteilnetzes von Analog auf Digital würde den gleichen Schritt auch bei der Kundenausrüstung (Customer Premise Equipment, CPE) erfordern. Die digitalen Telefonapparate mögen eine Vielzahl neuer Funktionen bieten, sind jedoch relativ teuer und schwer zu konfigurieren und installieren. Die meisten Kunden wünschen sich nicht mehr, als das herkömmliche analoge Telefon zu bieten hat. Probleme macht einzig die Datenübertragung. Die DSL-Technik sollte folgendes Bedürfnis abdecken: Beibehaltung des analogen POTS und Vergrößerung der Bandbreite der Telefonleitungen ohne nennenswerte Nachrüstung der Infrastruktur (Glasfaser).

Während die analogen Sprachbandmodems pro Telefonleitung nicht mehr als 4 kHz Bandbreite ausnützen können, sollte die DSL-Technik die heute verfügbare Kapazität der Anschlussleitung voll ausschöpfen. Diese kann je nach Übertragungstyp bis 1 MHz oder sogar bis 10 MHz reichen. Bei allen DSL-Lösungen werden an den beiden Enden einer Kupferleitung Modems angeschlossen, die diese in ein Bündel digitaler Hochgeschwindigkeitskanäle verwandeln und aus einer analogen NB-Leitung eine BB-Leitung machen. DSL-Lösungen eignen sich somit nur für Kunden, die über eine dedizierte Kupferleitung (Punkt-zu-Punkt, PP) versorgt werden.

Es gibt verschiedene Arten der DSL-Übertragung. Die gebräuchlichsten, meist mit xDSL bezeichnet (das x steht für die Übertragungsart), haben wir in Tabelle 1 festgehalten. Das Projekt FSAN konzentrierte sich auf die ADSL-Übertragung, deren Funktionsprinzip in Bild 3 dargestellt

ist. Der DSL-Anschlussmultiplexer (DSLAM) ist meist in der Vermittlungszentrale (VZ) untergebracht, wo er sich die vorhandene Kupferinfrastruktur zunutze macht.

Die Voranalyse der ADSL hat Folgendes gezeigt:

- ADSL/xDSL-Systeme werden heute von einer Vielzahl von Lieferanten ab der Stange geliefert.
- Im gleichen DSLAM können verschiedene Arten von xDSL nebeneinander bestehen, je nach den Bedürfnissen des Kunden. Das Ergebnis ist eine ständige dedizierte Bandbreite für jeden Benutzer und die Möglichkeit einer sukzessiven, flexiblen Einführung von NB- und interaktiven BB-Multimedia-diensten.

- ADSL überlagert die auf der altbekannten Kupferleitung übertragenen analogen Telefondienste mit digitalen Schmal- und Breitbanddiensten. Dies geschieht mithilfe von POTS/ISDN-BA-Splittlern, die sich in der VZ und am Kundenstandort befinden und POTS/ISDN-BA- und Breitbanddienste voneinander trennen.
- Die vorhandene Infrastruktur (Kupferaderpaare) kann ohne nennenswerte Investitionen (Ausnahme: VDSL) beibehalten werden.
- Die ADSL-Technik eignet sich trotz der begrenzten Reichweite recht gut für das schweizerische Kupfernetz. So kann angenommen werden, dass mit ihr über 70% aller POTS-Teilnehmer in einem Umkreis von 3 km von der VZ erreicht werden können.
- Einige ADSL-Produkte bieten auch Multicasting an, das Verkehrsstaus im Backbone vorbeugt. Wenn es gelingt, die Kompressionstechniken weiter zu verbessern, dürfte sich die Zahl der Kanäle, die gleichzeitig an jeden Kundenstandort übertragen werden können, weiter erhöhen.

Voranalyse von HFTP

HFTP-Systeme treten in der Regel als zwei Arten von Topologien in Erscheinung: als FTTC und als FTTB. Sie sind die natürliche Weiterentwicklung der herkömmlichen Telefonarchitektur durch Nachrüstung des Verteilnetzes mit Glasfaserkabeln. Bild 4 zeigt, wie HFTP funk-

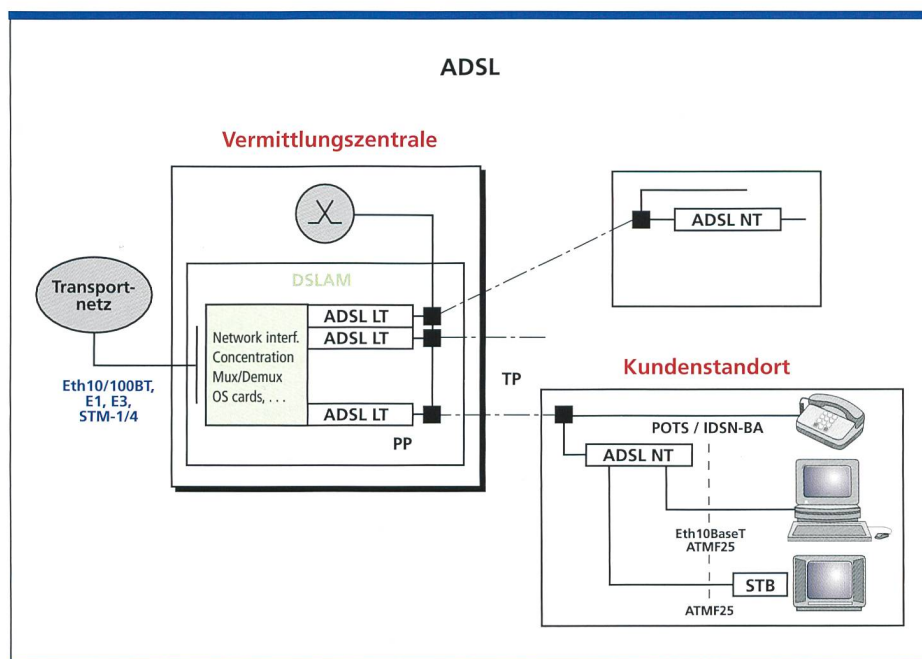


Bild 3. ADSL.

tioniert. Die Glasfaser wird zu so genannten Optical Network Units (ONUs) geführt, wo die optisch-elektrische Wandlung (O/E) erfolgt. Von hier werden den Teilnehmern via Kupferaderpaare Schmalband- und Breitbanddienste angeboten. Für das Glasfaser-Anschlussnetz bieten die Hersteller eine Vielzahl von Möglichkeiten an: PP- oder PMP-Leitungen (Punkt-zu-Mehrpunkt), PDH oder SDH-Sternarchitekturen, SDH-Ringe, Active Optical Network (AON) oder ATM Passive Optical Network (APON, dem das Hauptaugenmerk der Studie gilt). Meist, aber nicht immer, gelangen zugleich ADSL-, VDSL- oder andere xDSL-Techniken zur Anwendung. Ihnen kommen die kürzeren Kupferaderpaare zugute, die die Bandbreite steigern und den Einsatz von VDSL begünstigen.

**Wichtigste Erkenntnisse:**

- HFTP-Systeme werden laut Angaben der Lieferanten nicht vor Mitte 1999 auf den Markt kommen.
- HFTP-Systeme weisen ähnliche Vorzüge wie die xDSL ab VZ auf, versprechen aber dank kürzerer Kupferstrecken höhere Übertragungsgeschwindigkeiten, eine höhere Penetrationsrate und eine bessere Versorgung der Teilnehmer. Die Reichweite der HFTP-Systeme liegt typischerweise zwischen 10 und 20 km (Glasfaserstrecke).
- HFTP-Systeme kommen auch am ehesten für das TV-Kanal-Multicasting in Frage, weil die Bandbreite pro Kunde für zwei bis drei Kanäle aufs Mal reicht.
- Die Investitionen in Tiefbau- und Infrastrukturarbeiten sind sehr viel grösser.
- Die Fernspeisung abgesetzter ONUs ist

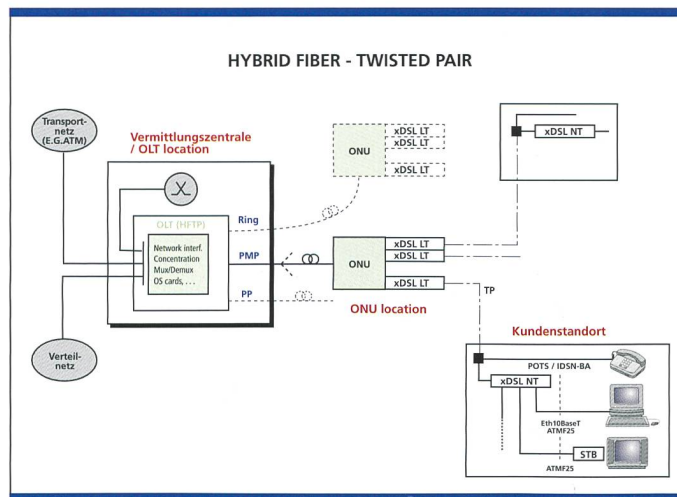


Bild 4. Hybrid Fiber-Twisted Pair (HFTP).

- keine leichte Aufgabe und verursacht den Anbietern von Telefondiensten hohe Kosten.
- Der Einsatz von HFTP-Systemen ist nur bei einer hohen Penetrationsrate gerechtfertigt. Deshalb dürften sie sich vor allem für Neubaugebiete oder zur Migration vom existierenden xDSL-Netz-Deployment empfehlen.

**Voranalyse von RITL/FRA-BB**

Die drahtlose Übertragung im Anschlussnetz, englisch Radio-In-The-Loop (RITL), eignet sich ebenfalls für die kombinierte NB- und BB-Übertragung (Verteil- und interaktive Dienste) mithilfe digitaler Systeme. Bild 5 zeigt, wie ein interaktives Fixed Radio Access-BroadBand (FRA-BB) System (PMP) aussehen kann. Beim Verkehr von der Zentrale zum Teilnehmer<sup>1</sup> werden die Signale vom Backbone zum Standort des Sen-

<sup>1</sup> In umgekehrter Richtung gilt das Gleiche.

ders bzw. Empfängers – meist in der VZ befindlich – übertragen. Die Funkausrüstung moduliert die Signale und wandelt sie in Frequenzen des Mikrowellenbereichs um, wo sie von einer Richtantenne, meist Basisstation (BS) genannt, ausgestrahlt werden. Eine Basisstation erreicht die Teilnehmer in einem Umkreis von rund 5 km. Beim Kunden wird an geeigneter Stelle in Nähe des Dachs ein geräuscharmer Frequenzkonverter montiert. Das System ist so konzipiert, dass es ein breites Spektrum von Anwendungen erlaubt. Die Kernfunktionen bleiben die gleichen, weil die einzelnen Anwendungen von der Ausrüstung am Network Node Interface oder am Kundenstandort bestimmt werden.

**Wichtigste Erkenntnisse aus der FRA-BB/RITL-Voranalyse:**

- Analoge FRA-BB-Systeme für Verteildienste sind zu Marktpreisen erhältlich.
- Die digitalen Systeme für die bidirektionale Übertragung sind immer noch proprietäre Systeme, weshalb eine allgemein gültige Beschreibung ihrer Merkmale unmöglich ist. Zudem hat eine Marktuntersuchung gezeigt, dass die Anschaffungskosten pro BS sehr hoch sind und die Aufwendungen pro Kunde ebenso. Hinsichtlich der Bereitstellung von integrierten Verteil- und interaktiven Diensten mag FRA-BB billiger zu stehen kommen als HFTP, wenn im AN keine Glasfaserinfrastruktur verfügbar ist, sonst verhält es sich umgekehrt.
- Die FRA-BB-Systeme haben den HFTP-Systemen ein Weiteres voraus: die unbegrenzte Anzahl paralleler Funkkanäle am Kundenstandort.
- FRA-BB lohnt sich bei sehr hoher Penetrationsrate und dichter Besiedlung (Zellenradius nicht über 5 km).

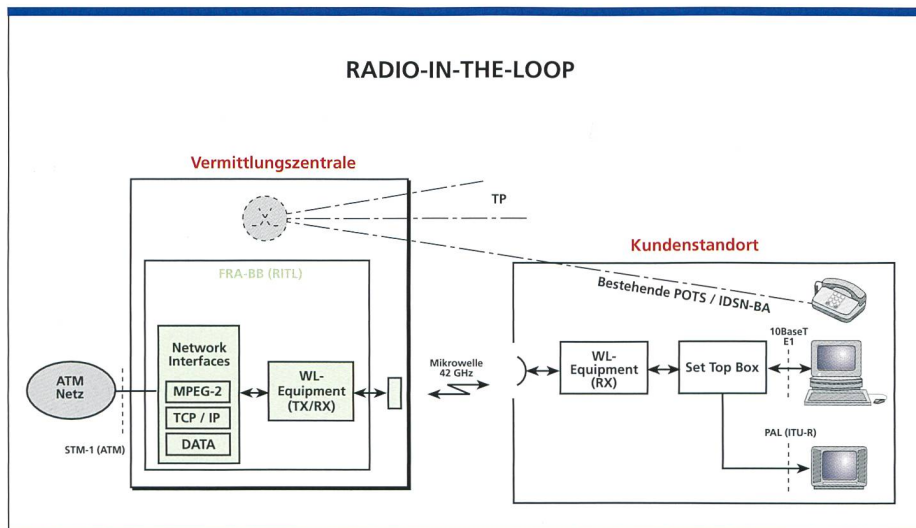


Bild 5. Radio-In-The-Loop (RITL): Fixed Radio Access-BroadBand (FRA-BB).

**Voranalyse von HFC**

Hybrid-Fiber-Coaxial(HFC)-Networks sind die Domäne der Kabelnetzbetreiber. Sie sind im Begriff, sich von einem Koaxialnetz mit Stern- und Baumstruktur zu einem Glasfaser-Zubringernetz zu mausern. HFC-Netze führen die Glasfaser von einer zentralen Vermittlungsstelle oder Kopfstation über Zubringerleitungen zu Fiber Nodes (FNs), die dann die O/E-Wandlung besorgen. Dann werden die Signale allen Kundenstandorten, die an den gleichen FN angeschlossen sind, über das bestehende, gemeinsam benutzte PMP-Koaxialkabel übermittelt. Je mehr Kunden an einen FN angeschlossen sind, desto weniger Bandbreite steht jedem von ihnen zur Verfügung.

**Wichtigste Erkenntnisse aus der HFC-Voranalyse (die nicht mehr als eine kurze Qualitätsanalyse war):**

- HFC ist eine viel versprechende Technologie, wenn sie zur Aufrüstung eines Kabelverteilsnetzes oder bei Überbauungen eingesetzt wird.
- Die meisten Koaxialkabelnetze der Schweizer Kabelnetzbetreiber sind für die Einwegübertragung ausgelegt. Der Rückkanal führt über das Telefonnetz. Die Einführung von Zweiwegdiensten wird hohe einmalige Investitionen im ganzen Netzwerk nötig machen – auch wenn nur ein Teil der Teilnehmer interaktive Dienste verlangt und dafür bezahlt.
- Es ist besser, von Anbeginn an eine massive Erschliessung mit neuen interaktiven Diensten anzustreben, auch wenn dies ein erhebliches Risiko für kleinere Kabelnetzbetreiber bedeutet. Die hohen Kosten der Nachrüstung jedenfalls scheinen die Kabelnetzbetreiber nicht abzuschrecken. Das Gleiche gilt für öffentliche Betreiber mit eigenem Koaxialkabelnetz.
- Gemeinsam genutzte PMP-Koaxialkabel eignen sich besser für Verteildienste oder Internetverkehr (best effort), schlechter für Dienste, die auf eine bestimmte Bandbreite und hohe Verfügbarkeit angewiesen sind.
- Der Schutz der Kundendaten ist eine Aufgabe, die die HFC-Accessprovider an die Hand nehmen müssen.
- Im Gegensatz zu den HFTP-Systemen, wo die Versorgung der ONUs mit Strom von zahlreichen, über das ganze Netz verstreuten Stromquellen besorgt wird, vermögen Koaxialkabel den Strom ohne weiteres von einer zentra-

len Stromquelle zu entfernten FN's zu führen.

**Vergleich der verschiedenen Optionen**

In Bild 6 haben wir einen Kostenvergleich der Lösungen angestellt, die für interaktive NB- und BB-Dienste infrage kommen. HFC ist nicht dabei. Wir sind von einer Annahme von 10 000 Kunden ausgegangen.

Die Kosten<sup>2</sup> des AN sind als verschiedene Balken (nicht massstabgetreu) dargestellt:

- Anfangsinvestitionen in Tiefbau-, Infrastruktur- und Installationsarbeiten, bevor Kunde Nr. 1 angeschlossen wird.
- Anfangsinvestitionen in Ausrüstungen, bevor Kunde Nr. 1 angeschlossen wird.
- Gesamtkosten für 10 000 Anwender, einschliesslich Ausrüstungen und Tiefbau-, Infrastruktur- und Installationsarbeiten.

Im Falle der Option HFTP wurden zwei Szenarien durchgespielt:

- a) Glasfasern im AN vorhanden
  - b) Glasfasern im AN nicht vorhanden
- Eine Beurteilung der technischen Optionen in qualitativer und quantitativer Hinsicht legt den Schluss nahe, dass die xDSL-Übertragung bei weitem die vorteilhafteste ist:

- Sie ermöglicht die schnelle Einführung neuer Dienste und einen allmählichen Übergang zu einem Pro-Kunde-Ansatz.
- Sie weist trotz der Entfernung eine relativ grosse Flexibilität bei der Kundenbandbreite auf.
- Sie bietet eine ständige Verbindung und eine dedizierte Bandbreite pro Kunde (soweit es das AN betrifft) an.
- Sie ermöglicht den transparenten parallelen Transport von einer Vielzahl von Diensten.

<sup>2</sup> Quelle: Durchschnittspreis gemäss Marktuntersuchungen vom Juli 1997 und Swisscom-Tarifen.

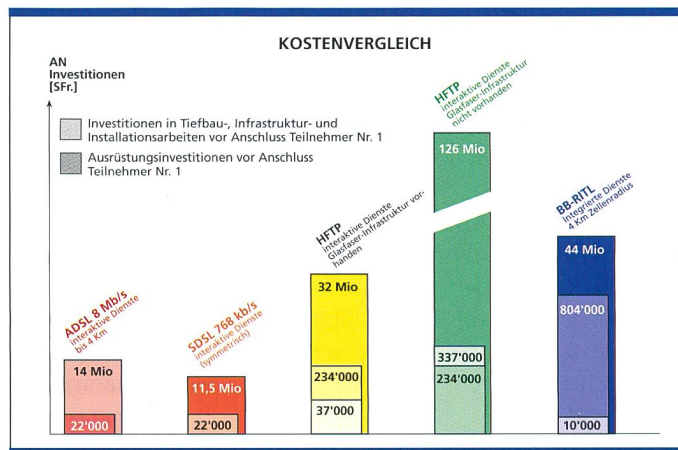
- Sie nutzt die bestehende Kupferinfrastruktur.
- Sie behält die bestehenden POTS oder ISDN-BA-Dienste bei.
- xDSL-Übertragung ist die kosteneffizienteste Technologie: minimale Tiefbau- und Installationskosten, geringe Anschaffungskosten für VZ-Ausrüstungen (DSLAM) und geringe Folgekosten pro Kunde.
- Projektionen der Lieferanten zu xDSL lassen vermuten, dass es bei den Ausrüstungen in den nächsten Monaten zu einem Preiszerfall kommen wird.
- Grössere Durchbrüche im xDSL-Bereich wie Splitterless DSL werden die Aufwendungen für die Installation von PCs weiter drosseln, denn die Anpassung der Inhouseverkabelung, die es im Falle der ursprünglichen ADSL zur Anpassung von POTS/ISDN-BA und ADSL braucht, kostet Zeit und Geld. Also wurde für Phase II des Projekts FSAN (Vorkonzept) ADSL/xDSL gewählt.

**Phase II: Vorkonzept Initiative BW+**

Im April 1997 hat Marketing & Produkte, Data & Multimedia (MP DM), die Network Services (NWS PD) für ihren Plan gewonnen, durch Lancierung eines BW+ BB-Zugangs das Netz von the blue window und die Quality of Service (QoS) auszubauen und zu verbessern. Es wurde die kommerzielle Inbetriebnahme von 4000 ADSL-Links beschlossen:

- 2500 ADSL-Links in der Stadt Zürich
- 1500 ADSL-Links in der Stadt Genf
- Die ersten 1000 Kunden sollten vor Dezember 1997 angeschlossen werden.
- Die übrigen Kunden sollten bis Mitte 1998 angeschlossen werden.
- Geplante Anwendungen: Schnelles Internet, Small Office-Home Office

Bild 6. Die Kosten verschiedener technischer Lösungen für die Erbringung interaktiver NB- und BB-Dienste.



	Max. Übertragungsgeschwindigkeit <sup>3</sup>	Kupferleitungen	Leitungscode	Anmerkungen
HDSL Hochbitratige DSL	↓ ↑ 2 Mbit/s	2 oder 3 (1 bei HDSL-2)	2B1Q CAP	Wird meist für Trunking gebraucht und war ursprünglich als Billigalternative zu T1/E1-Leitungen (ohne Verstärker) für Businessanwendungen gedacht; max. Reichweite: typischerweise um die 6 km.
SDSL Single Pair DSL	↓ ↑ 768 kbit/s oder 2 Mbit/s	1	2B1Q CAP	Erweiterte HDSL, sodass der T1/E1-Dienst 1 statt 2 oder 3 Leitungen belegt. SDSL unterstützt auch POTS, wodurch sich dieses besser für Kundenanwendungen eignet. Max. Reichweite: typischerweise um die 4 km.
IDSL ISDN-basierte DSL	↓ ↑ 128 (/64) kbit/s	1	2B1Q	Damit werden die bestehenden CPE der Kunden auf 128 kbit/s aufgerüstet (Bridges, Router, ISDN-BA-Terminaladapter usw.). Allerdings braucht es dazu eine U-Schnittstelle (in der Schweiz gibt es nur Endgeräte mit S-Schnittstelle). Unterstützt auch POTS, wobei, wenn der analoge Dienst gebraucht wird, die Übertragungsgeschwindigkeit auf 64 kbit/s fällt. Max. Reichweite: typischerweise um die 6 km.
ADSL Asymmetric DSL	↓ 8 Mbit/s ↑ 1 Mbit/s	1	CAP DMT	POTS oder ISDN-BA können über die gleiche Leitung angewickelt werden. Weil ISDN-BA eine Frequenzbandreduktion erfordert, verringert sich die Reichweite um ungefähr 15%. Max. Reichweite: typischerweise um die 4 km.
RADSL Rateadaptive ADSL	Mehr als eine standardmässige ADSL-Technologie, ist RADSL als eine technologische Weiterentwicklung von ADSL zu betrachten. Sie erlaubt, die Modems während der Set-up-Phase auf die maximale Übertragungsgeschwindigkeit zu konfigurieren (von den augenblicklichen Leitungsbedingungen abhängig, weil sie die Bandbreite während des Vorgangs nicht dynamisch anzupassen vermag).			
VDSL Very high bitrate DSL	13/26/52 <sup>6</sup> Mbit/s (symmetrisch oder asymmetrisch)	1	CAP DMT	Wegen ihrer beschränkten Reichweite (typischerweise weniger als 1,5 km) vor allem für Konfigurationen der Art «Fiber to the Curb» (FTTC, auf deutsch «Glasfaser bis zum Randstein») und «Fiber to the Building» (FTTB, auf deutsch «Glasfaser bis ins Gebäude») gedacht. Wird noch nicht gross vermarktet. Max. Reichweite: typischerweise unter 1 km.
Splitterless DSL	Schlüsseltechnik im DSL-Bereich, die einem breiten Anwenderkreis Zugang zu Hochgeschwindigkeits-Zugriffsdiensten verschaffen wird. Sie wird seit Anfang 1998 von der Universal ADSL Working Group (UAWG) vorangetrieben. Dahinter stehen Gesellschaften wie Microsoft, Intel, Compaq und zahlreiche DSL-Lieferanten. Ziel der UAWG ist die rasche Zulassung und Einführung digitaler Hochgeschwindigkeits-Internetzugänge für den Massenmarkt durch Formulierung einer Reihe technischer Anforderungen, die sie dem ITU G.Lite-Subkomitee unterbreiten will. Diese sollen die Betreiber und Verbraucher von der Kompatibilität der von den verschiedenen Gesellschaften entwickelten Produkte und Dienste überzeugen. Die von der UAWG entfaltete Tätigkeit wird auch der Migration von den heutigen DSL-Modems zur nächsten Generation Modems – einem leicht zu installierenden DSL-Typ, meist «Splitterless DSL» genannt – den Weg ebnet. Dieses Produkt macht sich den Umstand, dass der Kundenstandort ohne POTS-Splitter auskommt, zunutze, um PC-integrierte, schnelle Zugänge anzubieten. Damit liegt die Verantwortung für die Hausinstallation beim Kunden. Es genügt, den PC per Kabel an eine Telefonsteckdose anzuschliessen. Das erhöht die Geschwindigkeit und die Effizienz der DSL-Technik, steigert ihre Wirtschaftlichkeit und verspricht hohe Einsparungen, weil man ohne Inhouseverkabelung auskommt. Derzeit gelangen die ersten proprietären Lösungen auf den Markt.			

Tabelle 1. Übersicht über die gebräuchlichsten xDSL-Lösungen.

(SOHO), Telearbeit, Fernunterricht, Videoanwendungen usw.

**Von NWS PD im ADSL/xDSL-Bereich getroffene Massnahmen**

Gestützt auf die oben genannte Initiative kamen M&P DM und NWS PD überein, umgehend Massnahmen für eine rasche Einführung zu treffen. Dies sollte im Rah-

men der Phase II des Projekts FSAN geschehen.

In Zusammenarbeit mit Spezialisten von CT und der Regionen Ost und West entfaltete NWS PD auf den folgenden Gebieten eine emsige Tätigkeit (Bild 7):

- Anforderungskatalog von Swisscom an ADSL-Übertragungssysteme
- Kostenanfrage für ADSL-Ausrüstung,

Offerteinholung für ADSL- und xDSL-Ausrüstung;

- Auswertung der Lieferantentofferten durch Expertenteams in den folgenden Bereichen:

- Team 1: allgemeine Aspekte und ADSL-Fragen
- Team 2: ATM, IP und Kerngebiete
- Team 3: elektromagnetische Verträglich-

<sup>3</sup> Je nach DSL-Lösung symmetrisch oder asymmetrisch; ↓ und ↑ stehen für den Verkehr von der Zentrale zum Kunden und umgekehrt.

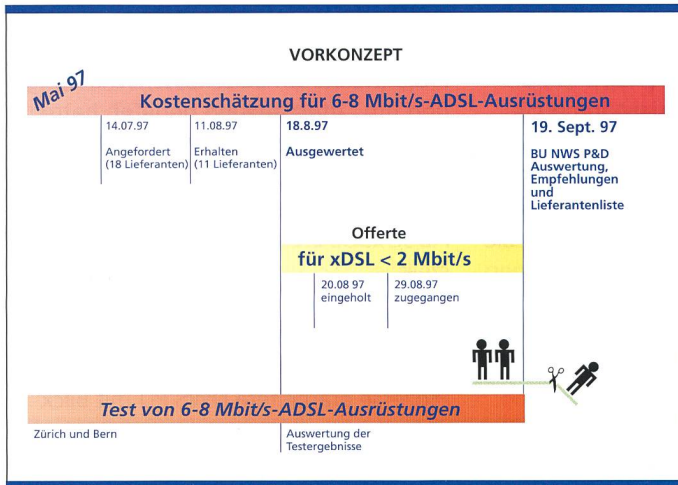


Bild 7. Tätigkeiten in Phase II: Vorkonzept, Projekt FSAN.

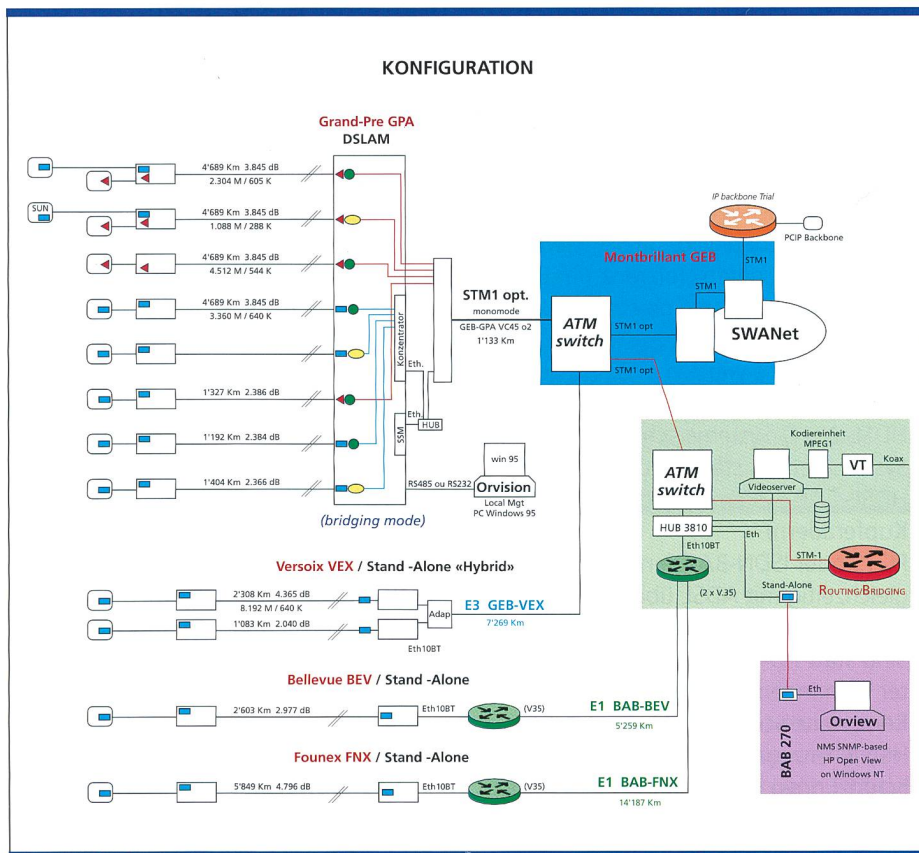


Bild 8. Konfiguration des ADSL-Versuchsbetriebs in der Region West (Genf).

- lichkeit (EMV), Sicherheit und Systemdesign
- Team 4: Managementanforderungen
- Team 5: kommerzielle Anforderungen
- Labortests an zahlreichen ADSL-Produkten und -Prototypen: Leistungs-, Kompatibilitäts- und Störfestigkeitsprüfung mit anderen Systemen des AN
- Untersuchung des ADSL-Verhaltens in unterschiedlichen AN und in Bezug auf die Gebäudeverkabelung: elektromagnetische Verträglichkeit, Störfestigkeit, Dämpfung

- Erstellung der ADSL/xDSL-Lieferantenliste
- Prebusinessplan für kommerzielle Einführung

**Kompatibilität und Leistung von ADSL im AN**

Die Leistung von ADSL/xDSL-Übertragungssystemen hängt wesentlich von den Leitungseigenschaften wie der Kabellänge und dem Kabeltyp sowie von der Störbeeinflussung ab. Den Hauptanteil an der Störbeeinflussung hat das Nebensprechen (NEXT oder FEXT) ande-

**Verzeichnis der Abkürzungen**

ADSL	Asymmetric Digital Subscriber Line
AN	Access Network
AON	Active Optical Network
APON	ATM Passive Optical Network
ATM	Asynchronous Transfer Mode
BB	BroadBand
BER	Bit-Error-Rate
BS	Base Station
BW	Blue Window
CATV	CABLE TeleVision
CO	Central Office
CP	Customer Premises
CPE	Customer Premises Equipment
CT	Corporate Technology
DM	Data Multimedia
DSL	Digital Subscriber Line
DSLAM	DSL Access Multiplexer
EMC	ElectroMagnetic Compatibility
FEXT	Far-end crosstalk
FN	Fiber Node
FRA-BB	Fixed Radio Access-Broad-Band
FSAN	Full Service Access Network
FTTB	Fiber-To-The-Building
FTTC	Fiber-To-The-Curb
GoD	Games on-Demand
HDSL	High - Bit-Rate Digital Subscriber Line
HFC	Hybrid Fiber-Coaxial
HFTP	Hybrid Fiber-Twisted-Pair
ISDL	ISDN-based Digital Subscriber Line
IP	Internet Protocol
ISDN	Integrated Services Digital Network
ISDN-BA	Integrated Services Digital Network-Basic Access
KAI	Untersuchung Kabelinfrastruktur im Anschlussnetz inkl. Inhouse
LT	Line Termination
MP	Marketing and Products
NB	NarrowBand
NBD	New Business Development
NEXT	Near-end crosstalk
NT	Network Termination
NO	Network Operator
NWS	NetWork Services
O/E	Optical/Electrical
OLT	Optical Line Termination

**Verzeichnis der Abkürzungen**

ONU	Optical Network Unit
PD	Planning & Development
PDH	Plesiochronous Digital Hierarchy
POTS	Plain Old Telephony Service
PMP	Point to MultiPoint
PP	Point-to-Point
PVC	Permanent Virtual Channels
QoS	Quality of Service
RADSL	Rate-adaptive Asymmetric Digital Subscriber Line
RITL	Radio-In-The-Loop
RFI	Request for Information
RFO	Request for Offer
RFQ	Request for Quotation
SDH	Synchronous Digital Hierarchy
SDSL	Single-pair Digital Subscriber Line
SP	Service Provider
SPT	Sub-Project Team
STB	Set-Top Box
TP	Twisted Pair
TX/RX	Transmitter/Receiver
WL	WireLess
VDSL	Very high bit-rate Digital Subscriber Line
xDSL	x Digital Subscriber Line, x stands for A, H, S, I, V,

rer xDSL-Übertragungssysteme. Es kann die Leistung von ADSL im AN erheblich mindern. Deshalb tut man gut daran, bei der Einführung von ADSL im AN der Kompatibilität besondere Beachtung zu schenken und die Systeme, die Swisscom bereits anbietet (HDSL usw.), nicht aus den Augen zu verlieren.

Zu diesem Zweck wurde mithilfe der Softwaresimulationstools SSP-WEI<sup>4</sup> und xDSL Expert 1.0<sup>5</sup> untersucht, welchen Einfluss eine variable Anzahl Störsysteme auf ein gegebenes gestörtes System haben würde. Für eine zuverlässige Leistungsberechnung braucht es:

- eine Beschreibung der Leitungsmerkmale (Anzahl Abschnitte, Kabellänge, Kabeltyp usw.)
- eine Beschreibung des Störumfeldes (Anzahl ADSL-Systeme, Anzahl HDSL-Systeme, ETSI Noise usw.)

<sup>4</sup> Von der ETHL für Swisscom zur Simulation der Systemleistung bei einer Verkabelung mit Störbeeinflussung entwickelt.

<sup>5</sup> von Corporate Technology entwickelt.

- eine Beschreibung des Leitungscodes und des Leitungsspektrums der Systeme
- Messungen der Systemleistung (ETSI Loops)

Bei den Simulationen wurde zwischen typischen Stadt-, Vorstadt- und Landgebieten unterschieden. Bei Bedarf können sie auf andere Gebietstypen ausgedehnt werden.

Diese Simulationen lassen ein paar Schlussfolgerungen allgemeiner Art zu (Bitfehlerquote = 10<sup>-7</sup>):

- Die meisten der untersuchten Systeme vertragen sich sehr gut (Toleranz > 10 dB).
- Hochbitratige ADSL-Systeme und mit hoher Bitrate konfigurierte ADSL-Systeme wie jene, welche auf der Strecke von der Zentrale zum Teilnehmer 8 Mbit/s schaffen, sind geräuschempfindlicher als Systeme mit geringerer Bitrate oder mit geringerer Bitrate konfigurierte Systeme. Während sie im Stadt- und Vorstadtgebiet keine Schwierigkeiten machen sollten (Toleranz um 6 dB), dürfte in ländlichen Gebieten Nebensprechen auftreten.
- HDSL-Systeme werden in der Regel von ADSL-Systemen nicht gestört.
- HDSL-2B1Q-Systeme scheinen ADSL-Systeme etwas stärker zu stören als HDSL-CAP-Systeme (beide über zwei Kupferadern).
- POTS oder ISDN-BA-Dienste können gleichzeitig mit ADSL über das gleiche Kupferaderpaar übertragen werden. Sind statt POTS-Splitter ISDN-BA-Splitter vorhanden, so verringert sich die Reichweite von ADSL-Modems laut Herstellerangaben um 10 bis 15%. Schätzungen von CT gehen sogar noch weiter.

**Untersuchung der Inhouseverkabelung**

Eine Unterarbeitsgruppe mit dem Kürzel KAI (Untersuchung Kabelinfrastruktur im Anschlussnetz, inkl. Inhouse) sollte die Kabelinfrastruktur und die Unempfindlichkeit von ADSL-Systemen gegenüber elektromagnetischen Feldern untersuchen. Dazu wurden ADSL-Prototypen an typischen AN- und Inhouseverkabelungen betrieben und getestet. Dabei zeigte sich, dass die ADSL-Übertragung über bestehende Kabel ohne irgendwelche Änderungen möglich ist, wenn dafür gesorgt wird, dass sich die Störbeeinflussung der ADSL-Ausrüstung und ihrer Umgebung in Grenzen hält.

**ADSL/xDSL-Lieferantenliste**

Elf der 18 Lieferanten, die das FSAN-Projektteam um eine Kostenschätzung und um Offertstellung gebeten hatte, haben geantwortet. Aus ihren Antworten und den Testergebnissen hat das FSAN-Projektteam eine Liste mit fünf ADSL/xDSL-Lieferanten zusammengestellt.

**Prebusinessplan (PBP)**

Zum Abschluss der oben beschriebenen Prozesse erarbeitete NWS PD mit Blick auf die kommerzielle Einführung im Oktober 1997 einen PBP, wie ihn die BW+ Initiative gefordert hatte. Der PBP nannte verschiedene Nachrüftungsoptionen und veranschlagte ihre Kosten entsprechend der ADSL-Übertragungskapazität und dem Einfluss auf den Transportbackbone.

**Laufende Arbeiten und Versuche im ADSL-Bereich (Stand Mitte 1998)**

Das von Network Services New Business Development (NWS NBD) angestossene Betriebslaborprojekt wurde vom NWS Management Board im Oktober 1997 genehmigt. Es sah verschiedene Versuche vor:

- ADSL-Versuchsbetrieb. Das Projekt FSAN wurde bis auf diesen Versuchsbetrieb, der auf der Stufe des Betriebslabors weitergeführt wird, im Januar 1998 abgeschlossen.
- IP-Backbone-Versuchsbetrieb (läuft)
- FRA-BB-Versuchsbetrieb (noch nicht angelaufen)
- Voice/Fax-over-IP-Versuchsbetrieb (ausgesetzt)
- EWSD-Versuchsbetrieb (ausgesetzt)
- IP-over-SDH-Versuchsbetrieb (noch nicht angelaufen)
- External-Access-Security-Versuchsbetrieb (angelaufen)

**Zweck des ADSL-Versuchsbetriebs**

Als wichtigste Ziele des ADSL-Versuchsbetriebs sind zu nennen:

- Aufbau von Know-how in ADSL-Technik und Internet Protocol (IP) in den Regionen
- Aufbau von Know-how in ADSL-Einsatz und -Management unter Betriebsbedingungen
- Erstellung von Businessplänen auf der Grundlage von Betriebserfahrung und -daten

Am ADSL-Versuchsbetrieb beteiligten sich die folgenden Regionen und Standorte:



- Region West, zwölf Kunden in Genf; Lieferant: Orckit (Bild 8)
- Region Ost, 16 Kunden in Zürich; Lieferanten: ECI und Paradyne
- Region Mitte, elf Kunden in Basel; Lieferant: Alcatel

**Kundentyp: interne Mitarbeiter**

- Anwendungen: Telearbeit, Schnelles Internet, Video-Übertragung, Verbindung zu FS-Lab-Servern usw.

- Technische Problemkreise: ADSL over POTS/ISDN-BA, ATM versus IP-to-the-Home, Quality of Service, PVC-Management, Backbone-Interkonnektion, Network Management, DSALM und Einrichtung des Kundenstandorts, Betrieb, Leistung usw.

Die Lieferanten haben in allen Regionen Ausbildungskurse zur ADSL-Technologie und zum ADSL-Betrieb durchgeführt.

**Künftige Entwicklungen**

Swisscom hat die Ausrüstungen im März 1998 kostenlos für eine Dauer von sechs bis acht Monaten bekommen. Die ADSL-Versuche dauerten bis November 1998. Sie liefen im Verbund mit dem IP-Backbone-Versuch und haben eine Vielzahl von Betriebsdaten geliefert, die mit Blick auf die Einführung von ADSL/xDSL in grossem Stil wichtige Erkenntnisse geliefert haben. 9.4

**Summary**

**FSAN: Project and xDSL activities within BU-NWS**

The Full Service Access Network (FSAN) project started in December 1996 under the responsibility of the Business-Unit Network Services, Planning and Development department, NWS-PD. This project was motivated by recent innovations in the area of high-speed communications. It was strongly driven by the growth of data traffic and in special by the spreading of Internet-based services, in the light of the increasing competition among different Service Providers (SP) and, on another level, among Network Operators (NO), in the multimedia domain. The purpose of this article is to present the objectives and development of the Full Service Access Network (FSAN) project and to bring forward the main results achieved with its conclusion. No detailed information on the technical level will be given here, as a wide FSAN documentation is available, treating each issue in detail.

*Hélia Lança Burgunder studierte an der Universität Lissabon Electrotechnical & Systems Engineering. Anschliessend beschäftigte sie sich am Institute of Systems & Computers' Engineering derselben Stadt ein Jahr lang mit Computervisualwissenschaft. Ihre nächste Station war die Abteilung Forschung und Entwicklung der Telecom PTT, wo ihre Aufmerksamkeit ab Mitte 1995 dem Anschlussnetz galt. Seit 1997 hat sie verschiedene Projekte der Business-Unit Network Services, Planning & Development, geleitet. Heute durchläuft sie das MBA-Programm des Internationalen Instituts für Management in Telekommunikation (IIIMT) der Universität Fribourg.*

B. Schiek

**Grundlagen der Hochfrequenz-Messtechnik**

Springer-Verlag GmbH, Heidelberg.  
1999, 481 S., 261 Abb., brosch.,  
Fr. 89.50, DM 98.–, öS 716.–,  
ISBN 3-540-64930-1.

Trotz des Bedienungskomforts moderner automatisierter Messgeräte sollte der Nutzer möglichst genau mit den angewandten Messprinzipien vertraut sein, um prinzipielle Messfehler zu vermeiden. Ein anderer möglicher Leserkreis sind die Entwickler von Messgeräten und -systemen. Das Buch vermittelt die Grundlagen und führt damit zu einem vertieften Verständnis der Hochfrequenz-Messtechnik. Inhaltliche Highlights liegen bei Korrekturverfahren bei der Netzwerkanalyse, bei der Etablierung der komplexen Mess-

fähigkeit bei homodynamen Netzwerkanalysatoren sowie bei der Realisierung von Synthesegeneratoren und beim Doppel-Sechstor-Verfahren. Zu jedem der acht Kapitel gibt es einige Übungsaufgaben mit Lösungen.

N. Geng, W. Wiesbeck

**Planungsmethoden für die Mobilkommunikation**

Funknetzplanung unter realen physikalischen Ausbreitungsbedingungen.  
Springer-Verlag GmbH, Heidelberg.  
1998, 302 S., geb., Fr. 126.50, DM 139.–,  
öS 1015.–, ISBN 3-540-64778-3.

Die mobile Funkkommunikation ist einer der Wachstumsmärkte unserer Zeit. Für die Planung zellulärer Mobilfunknetze werden dabei verlässliche Werkzeuge

benötigt, deren Benutzung und Weiterentwicklung nur bei Kenntnis aller Grundlagen und der verwendeten Lösungsverfahren erfolgreich sein kann. Der vorliegende Text versucht, diese grundlegenden Kenntnisse für einige der wesentlichen Teilaufgaben in der Funknetzplanung zu vermitteln. In der Vielzahl ausgezeichneter Bücher zu den primär nachrichtentechnischen Aspekten des Mobilfunks wird der Beschreibung und Analyse des Funkkanals zwischen den Antennentoren ein vergleichsweise geringer Rahmen beigemessen. Ziel des vorliegenden Buches ist es, diese Lücke zu füllen. Da sich die Charakterisierung des Funkkanals für verschiedene Funksysteme nicht oder nur wenig unterscheidet, lassen sich die meisten der erörterten Grundlagen und Verfahren auch auf andere Funksysteme, beispielsweise Rundfunk oder Richtfunk, anwenden.