

Zeitschrift: Comtec : Informations- und Telekommunikationstechnologie = information and telecommunication technology

Herausgeber: Swisscom

Band: 77 (1999)

Heft: 10

Artikel: Einfach zu erweitern und leicht zu adaptieren

Autor: Wissig, Claus

DOI: <https://doi.org/10.5169/seals-877064>

Nutzungsbedingungen

Die ETH-Bibliothek ist die Anbieterin der digitalisierten Zeitschriften. Sie besitzt keine Urheberrechte an den Zeitschriften und ist nicht verantwortlich für deren Inhalte. Die Rechte liegen in der Regel bei den Herausgebern beziehungsweise den externen Rechteinhabern. [Siehe Rechtliche Hinweise.](#)

Conditions d'utilisation

L'ETH Library est le fournisseur des revues numérisées. Elle ne détient aucun droit d'auteur sur les revues et n'est pas responsable de leur contenu. En règle générale, les droits sont détenus par les éditeurs ou les détenteurs de droits externes. [Voir Informations légales.](#)

Terms of use

The ETH Library is the provider of the digitised journals. It does not own any copyrights to the journals and is not responsible for their content. The rights usually lie with the publishers or the external rights holders. [See Legal notice.](#)

Download PDF: 01.04.2025

ETH-Bibliothek Zürich, E-Periodica, <https://www.e-periodica.ch>

Einfach zu erweitern und leicht zu adaptieren

Anwender- und kundenfreundliche Lichtwellenleiter-Verkabelungssysteme zeichnen sich durch hohe Leistung, kompakte Bauform, modulares Design, niedrige Kosten pro Port aus und schützen langfristig die Investitionen des Nutzers. Solche Systeme sind schnell zu installieren, einfach erweiterbar, neu konfigurierbar, leicht adaptierbar an zukünftige Anforderungen und berücksichtigen die vorhandenen Systeme des Endanwenders.

Das Kernstück des MT-RJ-Systems (Bilder 1 bis 3) ist ein Zweifaser-Steckverbinder, der wesentlich kleiner ist als ein Standard-RJ-45-Steckverbinder für Kupferkabel und sich mit seinem RJ-45-artigen Verrastmechanis-

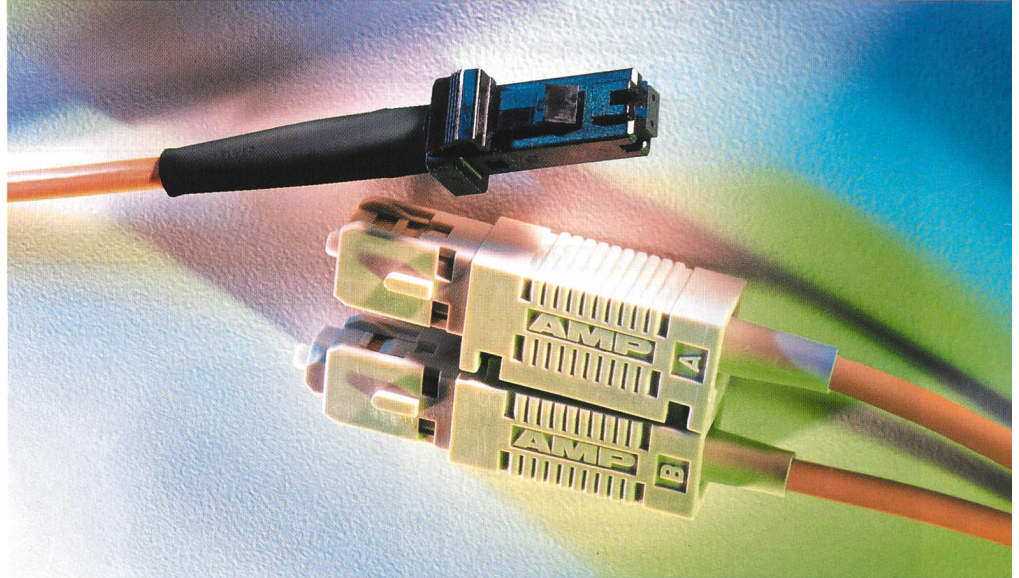


Bild 1. MT-RJ-Fiberoptisches System.

CLAUS WISSIG, BENSHEIM

mus genauso einfach stecken und trennen lässt. Das MT-RJ-System bietet bei halber Baugröße doppelte Portdichte im Vergleich mit einem SC-Duplex-Steckverbinder. Bei 24 Ports mit 48 Fasern auf einer

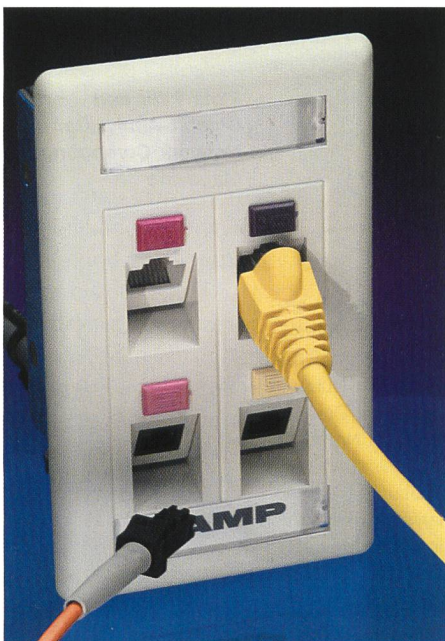


Bild 2. MT-RJ-Fiberoptisches System.

Höheneinheit (1 HE) beim passiven Verkabelungssystem und 24 Transceivern auf 1 HE bei aktiven Netzwerkkomponenten sind höchste Packungsdichten möglich. Das MT-RJ-System beinhaltet eine komplette End-to-End-Lösung, bestehend aus:

- konfektionierten Leitungen
- Workstationjacks für Schrägauslassdosen
- Paneljacks für Patchfelder
- Adapter und Sechsfach-Adapterplatten für kundenspezifische Lösungen
- Werkzeuge
- Transceiver in SFF-Bauform, von Ethernet bis Gbit-Ethernet (SFF = Small Form Faktor)

Traditionelle LWL-Steckgesichter

In der Vergangenheit waren ST- und SC-Steckverbinder die meistgenutzte Verbindungstechnik in lokalen Netzen. Für die meisten Anwendungen war die Leistung ausreichend und die Baugröße praktikabel. Für neue Hochgeschwindigkeitsanwendungen sind eine kleinere Bauform und eine hohe Packungsdichte mit verbesserter Handhabung unverzichtbar.

MT-RJ-Steckgesicht

Mittlerweile ist das MT-RJ-System von Anwendern als platz sparende und kos-

teneffektive Lösung akzeptiert. Die Leistungsfähigkeit von LWL-Systemen stand nie infrage. Vorteile wie Unempfindlichkeit gegen EMV, höhere Reichweite als bei kupferbasierenden Lösungen und höhere Datenraten stehen den im Vergleich zu Kupfer noch höheren Kosten für das Telefonieren über Glasfaser gegenüber (Bild 4).

Das Entwicklungsziel des MT-RJ-Systems, nämlich ein System mit der gleichen Packungsdichte wie Kupfersysteme mit RJ-45-Steckgesicht zu haben, wurde erreicht. Die Installation ist ähnlich einfach wie bei Systemen mit RJ-45-Steckgesicht mit Installationszeiten von < 2 min. für eine 2-Faserverbindung.

MT-RJ-Bauform

Eine besondere Bauform ist die Mini-MT-Ferrule mit maximal vier Fasern für das MT-RJ-Steckgesicht. In den momentan sich im Markt etablierenden MT-RJ-Systemen werden davon die beiden äusseren Fasern genutzt, was einen Rasterabstand von 0,75 mm der Fasermitten zueinander ergibt (Bild 5). Für zukünftige MT-RJ-Generationen kann der Raum zwischen den Fasern mit zwei zusätzlichen Kanälen genutzt werden.



Bild 4. MT-RJ-Stecksystem.

MT-RJ-Konsortium

Entsprechend den Marktforderungen zu agieren ist das Ziel des Anfang 1997 gegründeten MT-RJ-Konsortiums, bestehend aus den Unternehmen Siecor, US Convec, Fujikura und AMP für das passive Verkabelungssystem und HP und AMP für die aktiven Komponenten (Transceiver).

Fujikura und US Convec brachten die bewährte Technik der MT-Ferrule ein, welche auf der MT-Technologie von NTT basiert. Siecor und AMP steuerten die Verbindungstechnik in Form von Verbindungsbuchsen, Steckverbindern, konfektionierten Leitungen und kompletter Verkabelungshardware bei. Mit HP und AMP als Hersteller von Transceivern für Einmoden- und Multimodalfasern für Datenraten von 10 Mbit/s bis

1,25 Gbit/s unterstützen zwei Unternehmen das Konsortium, um dem Markt eine komplette LWL-Systemlösung zu bieten. Sumitomo, Electric Lightwave, Fujikura und Molex-Fiberoptic Systems arbeiten seit Ende 1997 im Konsortium als Hersteller von MT-RJ-Transceivern mit. AMP hält die Lizenz für die Verbindungstechnologie und vergibt im Auftrag des Konsortiums MT-RJ-Lizenzen an potentielle global und regional tätige Unternehmen. Bisher beteiligten sich weltweit 18 Unternehmen durch Zeichnung einer MT-RJ-Lizenz.

Unterstützung durch die Hersteller von Aktivkomponenten

Das Resultat ist eine End-to-End-Systemlösung mit einer breiten Auswahl verschiedener Hersteller. Als Ergebnis hat das MT-RJ-System eine breite Unterstützung durch die Industrie gefunden. Installateure profitieren von einem einfachen und zeiteffektiven Handling während der Installation. Nutzer bekommen langfristigen Investitionsschutz durch die Modularität des MT-RJ-Systems.

Folgende Hersteller von Aktivkomponenten haben sich entschieden, in ihren Geräten der nächsten Generation das MT-RJ-Steckgesicht einzusetzen (Stand Februar 1999):

Cisco, 3Com, Nortel Networks, Cabletron, IBM, XLNT, Fore Systems, Allied Telesyn, Ascend Communications, Xylan, Foundry Networks, Extreme Networks, Transition Networks, Ethercom, HP ProCurve, Canary Communications, GadZoo Networks, Lancast und Blazenet. Weitere Hersteller und grosse OEMs beabsichtigen, MT-RJ als bevorzugtes System einzusetzen.

Diese Hersteller und OEMs gehören zu den Marktführern in ihren Bereichen und helfen dabei, MT-RJ zum De-facto-Industriestandard zu machen. Seit Beginn des Jahres 1999 liefern Hersteller MT-RJ-Hubs, Switches und Router für Fast-Ethernet und ATM in den Markt; Gbit-Ethernet auf MT-RJ-Basis wird in wenigen Wochen folgen.

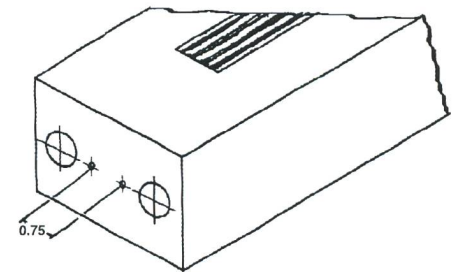


Bild 5. Mini-MT-Ferrule mit zwei Fasern.

Eigenschaften und Vorteile der MT-RJ-Bauform

Die Packungsdichte und das Design der MT-RJ-Bauform basieren auf dem acht-poligen RJ-45-Steckverbinder. Durch die Natur des MT-RJ-Steckverbinders – das Buchsen- bzw. Jackdesign – ist die Baugröße halb so gross wie bei SC-Duplex, bezogen auf Länge, Breite und Bautiefe. Durch das Einpassen in die Aussparung für RJ-45-Jacks ist diese Buchse nicht tiefer als existierende RJ-45-Jacks für Kupfer. Die kleine Bauform des MT-RJ-Jacks wird in ein Umgehäuse, passend für RJ-45-Aussparungen, eingesetzt. Die Bautiefe der MT-RJ-Buchse (Jack) beträgt 39 mm, in etwa die Tiefe eines RJ-45-Kupferjacks. Verglichen mit SC-Duplex-Steckverbindern mit einer Bautiefe von 50 mm und den 11 mm Toleranz hat MT-RJ den kleineren Platzbedarf und passt damit unabhängig vom Aufbau innen oder aussen auf ein Patchfeld. MT-RJ passt durch diese kleine Bauform sowohl in Schräg- als auch in Geradauslassdosens mit RJ-45-Aussparung (Bild 6).

Auch die Grösse der MT-RJ-Transceiverbausteine (Transceiver = Transmitter und

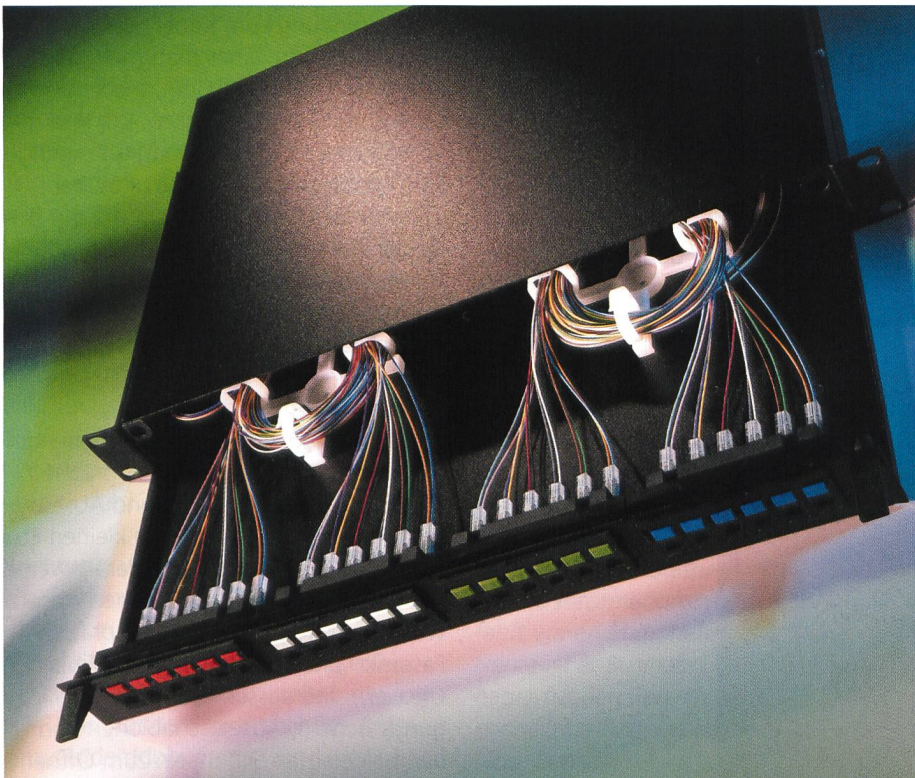


Bild 3. MT-RJ-modulares Patchfeld, voll bestückt.

Receiver in einem Gehäuse) verkleinert sich proportional zu den kleineren Abmassen der MT-RJ-Steckverbinder. Damit ist die gleiche Portdichte wie bei Kupfer möglich, gegenüber SC-Duplex also die doppelte Dichte.

Das MT-RJ-System ist ein wichtiger Schritt auf dem Weg Richtung Preisgleichheit zwischen Systemen auf Kupferbasis und solchen auf Glasfaserbasis, mit den Vorteilen der Glasfaser bezüglich Bandbreite, Entfernung, EMV-Sicherheit und Zukunftssicherung.

Vorpolierte Endflächen

In MT-RJ-Jacks (Buchsen) eingeklebte Faserstücke haben werksseitig vorpolierte Endflächen mit niedriger Einfügedämpfung und die für Hochgeschwindigkeitsdatenübertragung notwendige Rückflussdämpfung (Bild 7). Dies reduziert die Anschlusszeit pro Faser auf unter eine Minute. Die Fasern werden wie üblich abgesetzt, gereinigt, mittels Ritz- und Bruchwerkzeug präzise gebrochen. Durch 90°-Drehung des Schlüssels wird der Jack geöffnet, die Faser wird eingesetzt, der Schlüssel um 90° zurückgedreht und die Verbindung geschlossen.

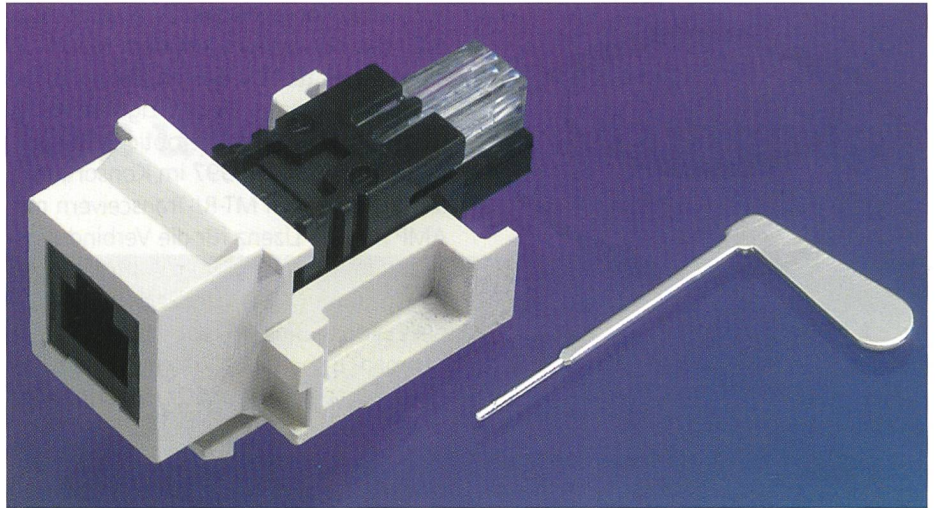


Bild 6. MT-RJ-Jack als feldkonfektionierbare Buchse.

Multimode- und Singlemodeausführungen

Für Mehrmodenfasern kommen kurze Jacks zum Einsatz. Für Einmodenfasern und Gbit-Ethernet bis zu 3 km Entfernung sind lange MT-RJ-Jacks für Ende 1999 geplant (nach IEEE 802.3z). Im Stockwerksverteiler kommen modulare Patchfelder mit bis zu 48 Fasern auf 1 HE zum Einsatz. Die Patchfelder sind

mit Adapterplatten für Jackmontage bestückt und können je nach Vorgabe mit 6, 12, 18 oder 24 Jacks bestückt werden (Bild 3).

Leistungskennwerte des MT-RJ-Systems

MT-RJ erfüllt alle Spezifikationen nach ISO/IEC, Cenelec, EIA/TIA-568-A und dem Entwurf EIA/TIA-568-B.3 für Mehrmoden- und Einmodenfasern. MT-RJ ist ein Teil des AMP-Netconnect-Solarium-Systems, welches 15 Jahre AMP-Systemgarantie beinhaltet.

Feldinstallation

Die Verbindung zum Kabel wird mittels Corelink-Prinzip, eines mehrmals lösbaren, wieder verwendbaren, mechanischen Spleisses geschlossen. Die intern vorhandene Indexanpassung für niedrige Einfügedämpfung ist stabil und über 15 Jahre in rauem Ausseneinsatz mit Einmodenfasern erprobt worden. Im Corelink-Spleiss hat es die Bellcore TR-TSY-000765-Spezifikation «Spleiss-Systeme für Einmodenfasern» bestanden.

Werkzeuge

Verfügbar sind einfach zu handhabende Werkzeuge, wie Faserstripper, präzise Ritz- und Bruchwerkzeuge und Absetzschablonen, welche in einem kleinen Etui geliefert werden (Bild 8). Ist der Anwender bereits im Besitz der üblichen Absetzwerkzeuge, Kabelstripper und präzisen Faserritz- und Bruchwerkzeuge (Fiber Cleaver), sind ausser Alkoholreinigungstüchern, Absetzschablonen und den beigelegten Schlüsseln zum Öffnen der Buchse keine weiteren Werkzeuge notwendig.

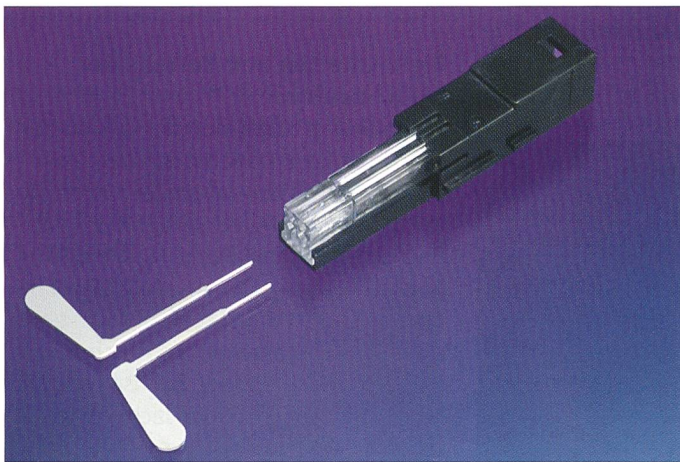


Bild 7. MT-RJ-Jacks kurz für Mehrmodenfasern und mit langer Bauform für Einmodenfasern.



Bild 8. MT-RJ-Werkzeugsatz.

Leistungskennwerte nach EIA / TIA-568-A für Einmoden-Fasern

Test-prozedur	Inhalt	Max. Änderung	Endmessung
FOTP-171 Methode B1	Einfügedämpfung	n. definiert	0,14 dB typ. 0,22 dB max.
FOTP 107	Rückflusdämpfung	n. definiert	50,4 dB typ. 47,7 dB min.
FOTP-2	Schlagfestigkeit 8 Schläge / 1,5 m Höhe	n. definiert	0,20 dB Einfügedämpfung 50,2 dB Rückflusdämpfung
FOTP-1	Biegung mit 0,5 kg Zug	n. definiert	0,17 dB Einfügedämpfung 52,0 dB Rückflusdämpfung
FOTP-36	Verdrehung 15 N bei 0° Winkel	n. definiert	0,18 dB Einfügedämpfung 50,6 dB Rückflusdämpfung
FOTP-6	Zugprüfung an Kabel 66 N unter 0° Winkel	0,20 dB	0,26 dB Einfügedämpfung 44,7 dB Rückflusdämpfung
FOTP-6	Zugprüfung an Kabel 19,4 N unter 90° Winkel	0,11 dB	0,34 dB Einfügedämpfung 43,2 dB Rückflusdämpfung
FOTP-185	Test der Verbindung 33 N unter 0° Winkel	n. definiert	0,37 dB Einfügedämpfung 45,0 dB Rückflusdämpfung
FOTP -21	Steckzykeln 500 Zyklen	n. definiert	0,35 dB Einfügedämpfung 40,5 dB Rückflusdämpfung
FOTP-4	Temperaturtests 60°C / 14 Tage	0,24 dB	0,29 dB Einfügedämpfung 44,2 dB Rückflusdämpfung
FOTP-5	Feuchtigkeit 4 Tage bei 95% Luftfeuchte	0,10 dB	0,30 dB Einfügedämpfung 43,9 dB Rückflusdämpfung
FOTP-188	Niedrige Temperatur 4 Tage bei -10°C	0,18 dB	0,29 dB Einfügedämpfung 44,1 dB Rückflusdämpfung

Tabelle 1. Leistungskennwerte für Mehrmodenfasern.

Kabel

Der MT-RJ-Jack kann mit den im Markt üblichen bzw. vorhandenen Kabeln in Festader oder Kompaktader konfektioniert werden. Sonderkabelaufbauten sind nicht erforderlich. Auch neu im Markt auftauchende Flachbandkabel (Ribbon-Fiber) mit zwei Fasern sind an den MT-RJ-Jack anschliessbar.

Zeitbedarf

Die Durchschnittszeit einer Installation für zwei Adern am MT-RJ-Jack liegt zwischen einer und zwei Minuten, je nach Aufbau des Kabels.

Normung und Standards

Alle Teilnehmer des MT-RJ-Konsortiums arbeiten in den Normungsausschüssen wie ANSI/EIA/TIA-568, ISO IEC 11801, Cenelec und IEEE-Arbeitskreisen mit, um MT-RJ als Standard zu etablieren. Referenzstandarddokumente für das MT-RJ-Steckgesicht beinhalten SFF-8430 für ATM. In IEEE 802.5 für Gbit-Ethernet

und Fibre Channel wird MT-RJ berücksichtigt.

Unabhängig von den weltweiten Aktionen der Normungsgremien wird das MT-RJ-Konsortium damit fortfahren, das MT-RJ-System als Industriestandard oder De-facto-Standard im Markt zu etablieren. 9.1

Claus Wissig, Dipl.-Ing. (FH), studierte Feinwerktechnik an der FH Furtwangen. Die Bereiche Glasfaser-, Automobilsensorik und Informationssysteme für die Luftfahrt waren Stationen seiner Laufbahn. Heute ist er Business Development Manager für den Bereich Optical Interconnection Systems bei AMP Deutschland, Bensheim.

Spekulationen um einen Hypercomputer

Ein PC, der in die Aktentasche passt und viele Milliarden Befehle pro Sekunde verarbeitet – mit dem Vorläufer eines solchen Geräts reist angeblich der Chef der in Salt Lake City beheimateten Star Bridge Systems durch Amerika. Er verspricht potentiellen Kunden einen Hypercomputer, der innerhalb von zwei Jahren für 1000 US-\$ ausgeliefert werden könnte und 100 Mia. Befehle pro Sekunde verarbeitet – fast 1000 Mal so viel wie heutige PCs. Funktionieren soll das mit Hilfe von FPGAs (Field Programmable Gate Arrays) statt mit «starren» Mikroprozessoren: Die FPGAs werden bis zu tausend Mal pro Sekunde umprogrammiert. Die heutige gängige Software soll durch Emulation nutzbar gemacht werden (was nicht ungewöhnlich wäre: Der Alphaprozessor macht das gegenwärtig, wenn er Windows NT bedienen soll). Bevor es jedoch in den Endverbrauchermarkt geht, will Star Bridge Systems einen Hypercomputer für wissenschaftliche Anwendungen bauen, der 12 TeraOps leistet und 26 Mio. US-\$ kosten soll. Das wäre billig, zumal man diesen Computer einfach an eine Steckdose anschliessen könnte (während sonst bei Hochleistungsrechnern ein paar hundert kW gebraucht werden). Dieser «rekonfigurierbare» Computer arbeitet ähnlich wie das Gehirn. Fragt sich nur, wie realistisch die Umsetzung der Idee ist: Wir haben noch niemanden getroffen, der den Aktentaschenprototyp mit eigenen Augen gesehen hat.

Japanische Autos mit GPS-Ärger

Die mit GPS-Ortungssystemen der ersten Generation ausgerüsteten japanischen Autos sind am 22. August 1999 in die Falle des GWRO (GPS Week Number Roll-over) gefahren: Nach 1024 Wochen haben die GPS-Satelliten ihre innere Uhr wieder auf Null gestellt. Die neueren GPS-Systeme konnten das Problem per Software selbst lösen. Die alten Systeme aber, die Anfang der 90er-Jahre eingebaut worden waren, stellten ihren Dienst weitgehend ein, weil Sender und Empfänger nicht mehr synchronisierbar waren. Man schätzt, dass weit über 100 000 Autos davon betroffen waren. Das GWRO gibt einen Vorgeschmack auf das Jahr-2000-Problem bei den Computern, in denen zweistellige Jahreszahlen falsch übersetzt werden: In alten Programmen wird das Jahr «00» als «1900» interpretiert – mit entsprechenden Folgen für betriebswirtschaftliche und servicetechnische Funktionen. An der Behebung wird weltweit mit Hochdruck gearbeitet.