

Zeitschrift: Comtec : Informations- und Telekommunikationstechnologie = information and telecommunication technology
Herausgeber: Swisscom
Band: 79 (2001)
Heft: 5

Artikel: Ein universelles Prüf- und Messgerät
Autor: Oesch, Jann Philipp
DOI: <https://doi.org/10.5169/seals-876544>

Nutzungsbedingungen

Die ETH-Bibliothek ist die Anbieterin der digitalisierten Zeitschriften. Sie besitzt keine Urheberrechte an den Zeitschriften und ist nicht verantwortlich für deren Inhalte. Die Rechte liegen in der Regel bei den Herausgebern beziehungsweise den externen Rechteinhabern. [Siehe Rechtliche Hinweise.](#)

Conditions d'utilisation

L'ETH Library est le fournisseur des revues numérisées. Elle ne détient aucun droit d'auteur sur les revues et n'est pas responsable de leur contenu. En règle générale, les droits sont détenus par les éditeurs ou les détenteurs de droits externes. [Voir Informations légales.](#)

Terms of use

The ETH Library is the provider of the digitised journals. It does not own any copyrights to the journals and is not responsible for their content. The rights usually lie with the publishers or the external rights holders. [See Legal notice.](#)

Download PDF: 29.03.2025

ETH-Bibliothek Zürich, E-Periodica, <https://www.e-periodica.ch>

ISDN BRI-Simulator QS4017

Ein universelles Prüf- und Messgerät

Der ISDN BRI-Simulator QS4017 ist ein vielseitig einsetzbares Messgerät, das Funktionskontrollen an Amt- und Teilnehmerschnittstelle ermöglicht. Das Gerät kann auch als Protokoll-Analyzer verwendet werden. Weiter sind akustische Messungen nach TBR8 möglich. Das Gerät kann lokal oder durch einen PC gesteuert werden.

Für die Qualitätssicherung werden mit der Beschaffung neuer Produkte auch neue Messgeräte benötigt. So mussten auch mit der Einführung von ISDN entsprechende Messplätze aufgebaut werden. Die angebotenen Geräte

JANN PHILIPP OESCH

eigneten sich jedoch nur für Einzeltests, die bisherigen Geräte waren langsam und teuer. Für schnelle Funktionskontrollen von NT, Endgeräten und TVA musste deshalb eine Verbindung über das öffentliche Telefonnetz hergestellt werden. Eine Marktanalyse ergab, dass die auf dem Markt befindlichen Geräte die spe-

ziellen Anforderungen für automatische Prüfungen nicht erfüllen können. So entstand 1996 die Idee, die universellen Prüfsysteme TMS-300 und PATEM (vgl. comtec 11/00, Qualitätssicherung in China) mit Baugruppen zu ergänzen, die unseren Anforderungen für ISDN-Funktionstests genügen.

Um die Kosten niedrig zu halten, wurde im Rahmen einer Diplomarbeit 1997 an der Hochschule für Technik und Architektur Bern HTA-BE (ehemals Ingenieurschule Bern HTL) ein ISDN-Amtsimulator entwickelt.

Die Arbeit wurde 1998 in der Swisscom weitergeführt und zu einem Amt/Teilnehmer-Simulator ergänzt, der im Prüfsystem TMS-300 eingesetzt werden konnte.

Das Potenzial dieser ISDN-Karte wurde schnell erkannt und zu einem Tischgerät weiterentwickelt, das sowohl lokal wie auch ferngesteuert betrieben werden kann. Eine optionale DSP-Karte «Akustikmessungen nach TBR8» rundet das Produkt ab. Unter der Bezeichnung ISDN-BRI Simulator QS4017 (BRISim) bietet Swisscom das Gerät internen wie auch externen Kunden zum Kauf an.

Das Produkt

Der ISDN-BRI-Simulator ist ein eigenständiges Gerät, das durch seine Flexibilität überzeugt. Folgende Betriebsarten sind möglich:

- S-Bus Protokoll Monitor
- Amt-Simulator an U oder S
- Endgerät-Simulator

Zum Prüfen von ISDN-Verbindungen ist lediglich der Anschluss an das 230-V-Stromnetz nötig. Je nach Einsatz kann das Gerät durch einen PC ergänzt werden, einerseits zum Steuern, andererseits als Datenlogger zur Protokollanalyse. Für die Überwachung des B-Kanals (Bild 3) kann bei Audio-Signalen über ein Mikrotel eine erste Beurteilung erfolgen.



Bild 2. ISDN-BRI Simulator QS4017.

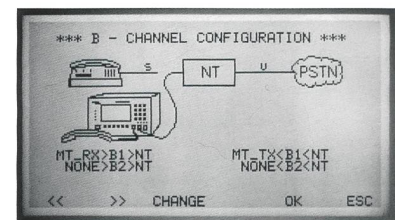


Bild 3. Display Menü: Konfiguration B-Kanäle.



Bild 4. Rückseite mit Anschlussbuchsen.

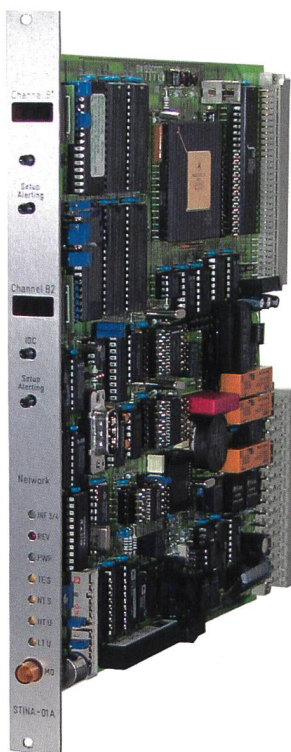


Bild 1. Simulatorkarte für TMS/PATEM.

Für weitere Messungen kann an die codirektionale Schnittstelle ein externes Messgerät angeschlossen werden oder man lässt die Daten durch den BRISim auswerten.

Das Gerät verfügt über eine S- und eine U-Schnittstelle. Dadurch kann vor und hinter dem NT gemessen werden. Die notwendige Speisespannung wird im Gerät intern erzeugt und kann beliebig eingestellt werden. Auch ist eine Aussage über die Leistungsaufnahme des angeschlossenen Geräts möglich.

Alle Mess- und Steueranschlüsse sind auf der Rückseite übersichtlich angeordnet. Für eine schnelle Funktionsprüfung wird nur das Netzkabel benötigt, die restlichen Anschlüsse sind für erweiterte Messungen vorgesehen.

Für Akustikmessungen an Endgeräten kann das Mikrotel des Prüflings auf einen Telefonmesskopf (z. B. von Brüel & Kjær) aufgespannt werden. Die Tonsignale für den Messkopf werden vom BRISim erzeugt, ebenso die Auswertung der Daten. Das ermöglicht eine rasche und zuverlässige Prüfung der Akustikeigenschaften nach TBR8.

Die Technik

Das Herz des BRISim ist ein Kommunikationsprozessor von Motorola. Dieser besteht aus zwei Prozessorkernen. Der erste verwaltet die verschiedenen seriellen Schnittstellen, zu denen auch der 2 Mbit/s-IDL-Bus gehört, an dem die ISDN-Transceiver angeschlossen sind. Das ISDN-Protokoll wird durch einen Time-slot-Demultiplexer nach B- und D-Kanälen aufgespaltet und entsprechend aufgearbeitet. Der D-Kanal wird an den zweiten Prozessorteil weitergeleitet und dort verarbeitet. Auch werden alle Steuerungsaufgaben (Frontplattenbedienelemente, serielle Steuerung) in diesem Prozessorteil durchgeführt. Für Akustikmessungen und die qualitativ hochwertige Analogausgänge ist ein spezieller DSP (Digital Signal Prozessor) zuständig, der in Echtzeit Daten generieren und auswerten kann. Ein weiterer Prozessor wird nötig bei der Verwendung des IEEE-488-Anschlusses.

Die Betriebsmodi

Der BRISim verfügt über mehrere Betriebsmodi. Die Konfiguration erfolgt via Frontpanel oder mittels Befehls über die serielle oder IEEE-488-Schnittstelle.

Einsatz als Protokoll-Monitor

Die einfachste Anwendung ist die Konfiguration als S-Bus-Monitor. Das Protokoll des D-Kanals wird interpretiert, in Klartext übersetzt und auf die serielle Schnittstelle ausgegeben. Es kann ein Terminal oder ein PC angeschlossen werden, um eine Untersuchung über längere Zeit durchzuführen.

Nicht nur das Protokoll kann ausgewertet werden, auch ein Zugriff auf die Daten im B-Kanal ist möglich (Mithören über Mikrotel, Ausgabe auf die codirektionale Schnittstelle).



Bild 5. Typische Akustik-Messkonfiguration.

Einsatz als Amt-Simulator

In diesem Modus verhält sich der Simulator wie ein ISDN-Amt, wahlweise an der U- oder der S-Schnittstelle. Über die U-Schnittstelle kann beispielsweise eine Hausinstallation geprüft werden, noch bevor der ISDN-Anschluss von der Swisscom frei geschaltet wurde. Auch ein NT

kann in diesem Modus überprüft werden. Beim Betrieb als Amt an S können alle Endgeräte geprüft werden, die einen Basisratenanschluss an S besitzen. In dieser Konfiguration können auch Teilnehmervermittlungsanlagen (TVA) mit S-Bus-Amtanschluss überprüft werden – und das alles ohne eine ISDN-Leitung.

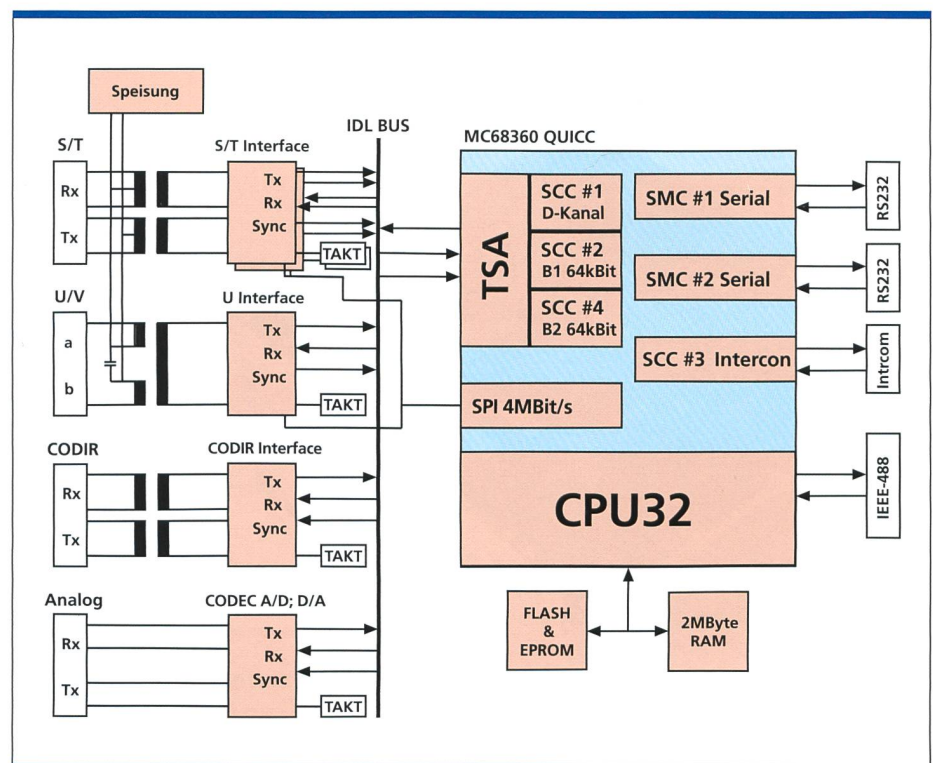


Bild 6. Blockschema BRISim.

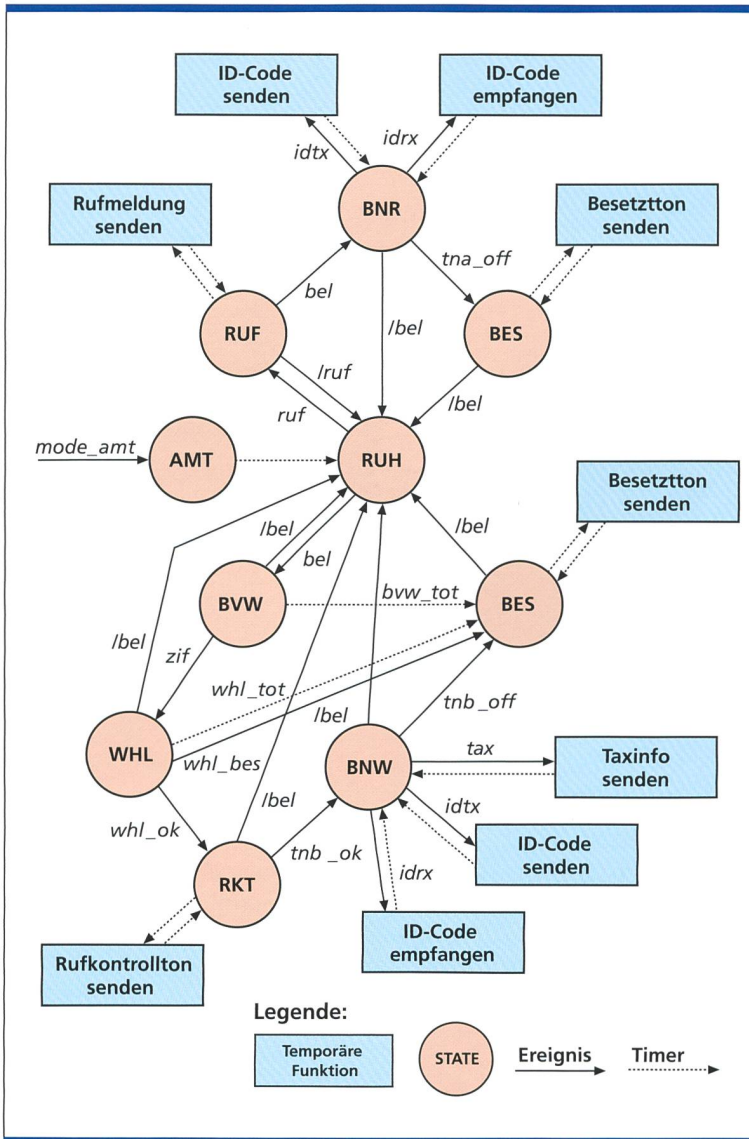


Bild 8. State-Diagramm Amt-Simulation.



Bild 9. Blick in die «inneren Werte».

Einsatz als Teilnehmer-Simulator

Im Teilnehmermodus verhält sich der Simulator wie ein Telefon. Er kann sowohl an S (Normalfall) wie auch an U (Spezialfall) angeschlossen werden. Nicht nur Sprache kann übermittelt werden, es können auch spezielle Prüfsignale ausgesendet werden, beispielsweise um ein NT zu messen. Durch die Möglichkeit, den B-Kanal auszukoppeln und auf die digitale codirektionale Schnittstelle zu legen, sind Halbkannalmessungen ohne teuren Halbkannalmesszusatz realisierbar.

Wartung und Service

Die Entwicklung des BRISim steht nicht still. Neue Funktionen, vielfach auf Anregungen von Kunden, werden realisiert. Um allen Benutzern Zugriff auf die aktuellen Updates zu geben, wurde ein Download via ISDN-Anschluss integriert. Das Gerät wird mit einem beliebigen ISDN-Anschluss verbunden, danach kann das Update auf einfache Art und Weise durchgeführt werden. Der ISDN-TA ist im Gerät integriert.

Der BRISim ist konsequent modular und wartungsfreundlich aufgebaut, das ermöglicht den Ersatz einer Einzelkomponente auf einfachste Weise. Nur schade, dass dies nie bemerkt wird, da dieser Eingriff nicht nötig wird...

Anwendungen

- Funktionskontrollen in der Eingangsprüfung für die Qualitätssicherung. Die Messzeit konnte für Endgeräte auf 40 s (inkl. Akustik) gesenkt werden. Auch für NT und TVA konnte der Aufwand massiv gesenkt werden.
- Triage der Geräte beim Materialrückfluss.
- Schlusskontrolle bei der Reparatur.
- Testen der ISDN-Installation vor und nach Inbetriebnahme. Neben der Installation können auch NT, Endgeräte und TVA geprüft werden.

Spezifikationen

- Unterstützt das D-Kanalprotokoll DSS1 (Grundprotokoll, ohne Call Information Phase Messages).
- Speisung für U- und S-Schnittstelle integriert.
- Einspeisen und Mithören von Sprachdaten im B-Kanal.
- Halbkannalzugriff nach G.703 (CODIR) zum erweiterten Messen.
- Die Bedienung kann manuell oder via Schnittstelle (seriell oder IEEE-488)

erfolgen. Ein einfaches Terminal-Programm genügt.

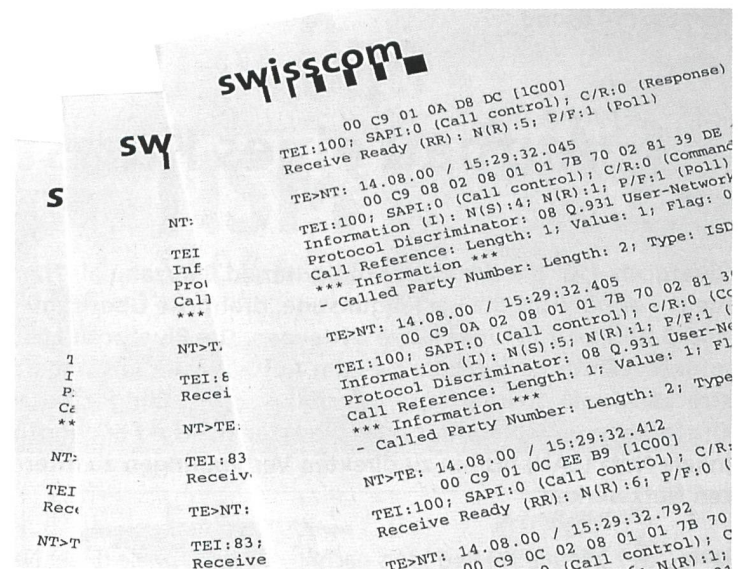
- Akustikmessungen nach TBR8 (Auszug aus TBR8) mit Option DSP-AKU und einem Messkopf gemäss ITU-T mit künstlichem Ohr und künstlichem Mund.
- Menüführung in Englisch, deutsche Dokumentation.
- Abmessung: 166 x 291 x 260 mm, Gewicht: 3,2 kg.

7

Informationen

Swisscom AG, FX-NS-PL-PSQ-DSU,
René Welti, Tel. 031 342 25 47,
E-Mail: rene.welti@swisscom.com,
Homepage: www.brisim.com

Bild 7.
D-Kanal-Protokoll.



Jann Philipp Oesch studierte an der HTA-BE in Bern Elektrotechnik, Fachrichtung Nachrichtentechnik. Anschliessend erwarb er sich das Nachdiplom «Systemisches Projektmanagement SPM». Zurzeit studiert er Betriebswirtschaft an der HTA-BE in Bern. Er arbeitet seit 1991 bei Swisscom, Product Support & Quality. Sein Fachgebiet ist die Entwicklung von Messsystemen im Zusammenhang mit der Konformitätsprüfung von Terminal Equipments.
E-Mail: jann.oesch@swisscom.com

Summary

ISDN BRI-Simulator QS4017

The ISDN BRI-Simulator QS4017 is a multi-purpose precision instrument that enables function controls to be carried out on office and user interfaces. This tool, which can be managed locally or by a PC, can also be used as a protocol analyser and to record acoustic measurements as per TBR8.

FORSCHUNG UND ENTWICKLUNG

Erstes Solar-Handy vorgestellt

CR Telecom hat ein Handy vorgestellt, das mit Solarenergie betrieben wird. Die Zellen werden auf der Vorder- oder Rückseite des Mobiltelefons angebracht. Fünf Minuten Aufladezeit in der Sonne sollen für fünf Minuten Gesprächszeit reichen. Die Solarzellen entsprechen in Grösse und Gewicht den Batterien für Mobiltelefone. Kleine Solarzellen mit niedriger Elektrizitätskapazität wurden bereits in Uhren und Notebooks eingesetzt. CR Telecom hat für die Solartechnologie Patente in 42 Ländern beantragt. Die Tech-

nologie entwickelte eine Forschungsgruppe unter Leitung von Kim Dongwhan, Professor an der Korea-Universität und Kim Hee-jun, Professor an der Hanyang-Universität.

Homepage: www.critelecom.co.kr

D2 Vodafone startet mit GPRS

Nur wenige Wochen nach D1 und Viag Interkom startet nun auch D2 Vodafone mit GPRS-Angeboten. Die Berechnung erfolgt nicht nach Verbindungsdauer,

sondern nach der tatsächlich übertragenen Datenmenge. Damit ist es für den Kunden unerheblich, wie lange er online bleibt. Kunden mit den Tarifen D2-Classic, D2-ClassicPremium, D2-Fun und D2-Data können für einen festen Monatspreis von DM 19.95 den D2-GPRS-Tarif abonnieren. In diesem Preis ist ein inklusiv-Datenvolumen von einem Mbyte enthalten. Das entspricht umgerechnet bis zu 1000 Wap-Seiten oder 500 kurzen E-Mails.

Homepage: www.d2vodafone.de