

**Zeitschrift:** Comtec : Informations- und Telekommunikationstechnologie = information and telecommunication technology

**Herausgeber:** Swisscom

**Band:** 80 (2002)

**Heft:** 2

**Artikel:** Schnell und einfach per CDN

**Autor:** Thiel, Gunther

**DOI:** <https://doi.org/10.5169/seals-877181>

### **Nutzungsbedingungen**

Die ETH-Bibliothek ist die Anbieterin der digitalisierten Zeitschriften. Sie besitzt keine Urheberrechte an den Zeitschriften und ist nicht verantwortlich für deren Inhalte. Die Rechte liegen in der Regel bei den Herausgebern beziehungsweise den externen Rechteinhabern. [Siehe Rechtliche Hinweise.](#)

### **Conditions d'utilisation**

L'ETH Library est le fournisseur des revues numérisées. Elle ne détient aucun droit d'auteur sur les revues et n'est pas responsable de leur contenu. En règle générale, les droits sont détenus par les éditeurs ou les détenteurs de droits externes. [Voir Informations légales.](#)

### **Terms of use**

The ETH Library is the provider of the digitised journals. It does not own any copyrights to the journals and is not responsible for their content. The rights usually lie with the publishers or the external rights holders. [See Legal notice.](#)

**Download PDF:** 30.03.2025

**ETH-Bibliothek Zürich, E-Periodica, <https://www.e-periodica.ch>**

# Schnell und einfach per CDN

Für die schnelle Verteilung von Informationen in einem unternehmensweiten Netzwerk ist ein einfacher Webserver längst kein angemessenes Verfahren mehr. Die Herausforderungen sind ebenso vielfältig wie die Art der webbasierten Inhalte.

Hubs und POPs lassen sich nach dem «Edge Hierarchy»-Prinzip anlegen. Dabei werden dem zentralen Datenspeicher Hub Caches nachgeschaltet, über

Fragen nach der Bandbreite, nach dem Handling einer steigenden Anzahl von Protokollen und der Einbindung verschiedener Endgeräte stehen ebenso im Raum wie die Berücksichtigung verteilter Standorte und die Forderung nach ständiger Verfügbarkeit zu jeder Uhrzeit und an jedem Ort.

GUNTHER THIEL

Dennoch lässt sich das komplexe Thema auf zwei Komponenten herunterbrechen: Einerseits muss Content gespeichert werden und andererseits muss dieser Content verteilt und zugänglich gemacht werden. Wie sich diese Konstellation vergleichsweise einfach realisieren lässt, zeigt das «Center to Edge»-Konzept von Network Appliance zur Realisierung von Content Delivery Networks (CDN).

Ein CDN setzt sich aus zentral verwalteten Storage- und Cache-Systemen zusammen, die verteilt in einem Netzwerk eingesetzt werden. Das Ziel ist, Internet-Inhalte näher zum Endanwender zu bringen, Bandbreiten- und Netzwerkressourcen effizienter zu nutzen und den Datenzugriff zu beschleunigen. Die vier Grundkomponenten sind:

- Storage und Delivery Nodes, welche die Basis für die Speicherung und Verbreitung von Daten und für die Integration von Diensten bilden.
- Ein zentraler Controller/Manager, der für die Ablage der Inhalte, für die Verwaltung von Berichten und Rechnungsstellungen sowie für die Überwachung von Traffic, Node-Performance und Node-Nutzung sorgt.
- Ein Request-Manager, der Inhaltsanfragen der Endanwender dynamisch zum nächsten verfügbaren Storage Node dirigiert.

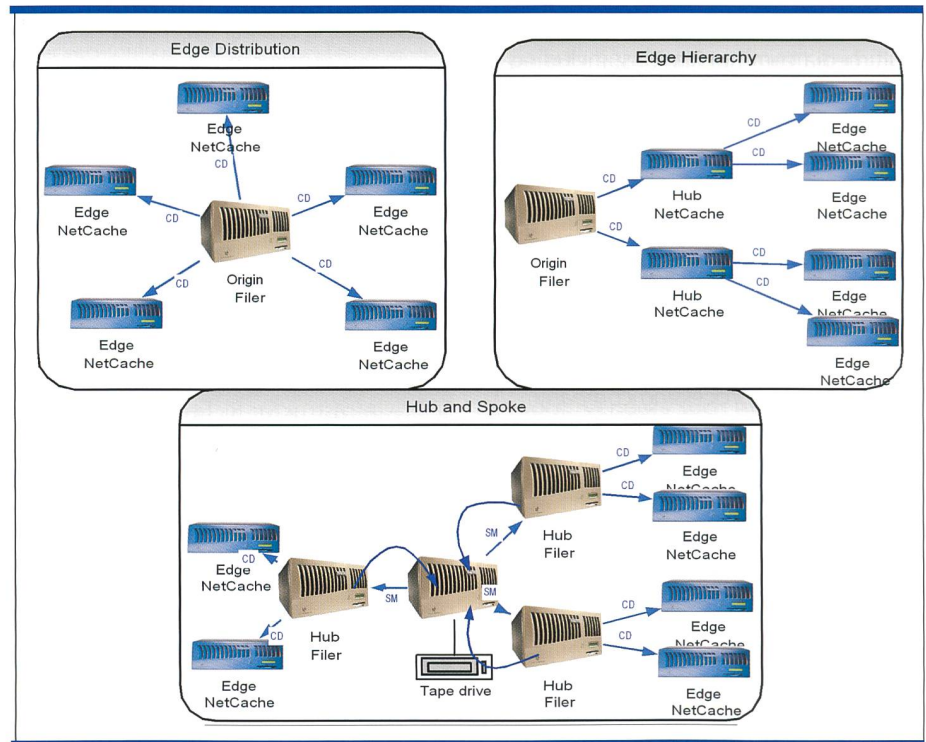


Bild 1. Deployments: Konfigurationen für ein Content Delivery Network.

– Ein zentraler Datenspeicher, der Content vorhält.

Ein CDN kann auf der Basis mehrerer Modelle konfiguriert werden. Die vergleichsweise einfache Methode der «Edge Distribution» eignet sich für die Konfiguration von kleineren CDNs. Ausgehend von einem zentralen Datenspeicher wird der Content mit Hilfe von Software zur Verteilung auf Edge Delivery Devices am «Rand» des Netzwerks, in Remote-angebundenen Standorten oder in POPs abgelegt und dort zur Nutzung vorgehalten. Diese Devices dienen in der Regel als Proxy Cache und bedienen die Anfrage nach Inhalten. Erst wenn der angefragte Inhalt dort nicht gespeichert ist, wird die Anfrage an den Original-Server geleitet. Größer angelegte CDNs mit einer Vielzahl von

welche die Verteilung des Contents an die jeweils zugeordneten Caches erfolgt. Handelt es sich um ein sehr großes CDN, das etwa ein multinationales Unternehmen einsetzen würde, ist ein «Hub and Spoke»-Modell empfehlenswert. Hier werden die Inhalte, die auf dem zentralen Datenspeicher liegen, auf beliebig viele dezentrale Speichersysteme repliziert. Von diesen so genannten Hub-Speichersystemen aus steht der Content auf den zugeordneten Cache-Systemen, die als Spokes bezeichnet werden, zur Verfügung. Ungeachtet ihrer unterschiedlichen Komplexität ist allen Beispielkonfigurationen gemeinsam, dass sie die Servicequalität verbessern, die Antwortzeiten verkürzen, den Endanwendern die Nutzung erleichtern und die Bandbreitenkosten senken.

## Content im Netz

Unabhängig von seiner Struktur erfordert der Aufbau eines CDN in jedem Fall ein Storage-System, das Daten hochperformant bereitstellt, hoch verfügbar, multiprotokollfähig und skalierbar ist. Je besser sich das System in die bestehende Netzwerkinfrastruktur einfügt, desto geringer fallen die Investitionskosten und vor allem der Administrationsaufwand aus. Voraussetzungen wie diese erfüllen Server Appliances mit ihrer dedizierten

litäten nötig. So lässt sich die Filesystem-Magie, wie die Snapshot-Technologie manchmal auch bezeichnet wird, nicht nur für ein schnelles und unkompliziertes Backup, Restore oder Disaster Recovery der Inhalte nutzen, sondern auch dafür, Codes, Contents und Datenbanken über WAN auf weitere Fileserver an anderen Standorten zu replizieren. Ändert sich der Ausgangsdatenbestand, werden auch die Hub-Systeme aktualisiert. Mit Hilfe der Snap-Mirror-Technologie von

anpassbar sein. Content ist ein weites Feld und reicht von Flat Files bis hin zu Live- und On-Demand Streaming, sodass die Caches die entsprechenden Protokolle unterstützen sollten. Videobasierte Trainings und Schulungen sowie die Übertragung von Vorträgen und Reden haben sich hier als Anwendungen etabliert. Neben der Unterstützung der üblichen Streaming-Formate verdient iCAP besondere Aufmerksamkeit. Das «Internet Content Adaptation Protocol» sorgt für die Kommunikation zwischen Caches und Applikationsservern, die Inhalte modifizieren und an Internet-Zugangsgeräte liefern. Erhält ein Cache zum Beispiel eine Anfrage von einem Handy, wird er den angeforderten Inhalt an einen Applikationsserver schicken, der den Inhalt an die Displaymöglichkeiten des Handys anpasst. Der Cache hält die modifizierte Seite für weitere Handy-Anfragen auf Abruf bereit. Andere Applikationen wären etwa die Bereitstellung des Originalinhalts in anderen Sprachen oder die Einbindung von Web Filtering.

## Content nach Mass

Ohne eine entsprechende Management-Software sind CDNs nicht realisierbar. Schliesslich führt erst die proaktive Verteilung von Content zu weniger Belastungen und Verzögerungen im Netzwerk, sodass der Datenzugriff schneller wird und die Verfügbarkeit von bandbreitenintensiven Streaming-Media-Anwendungen steigt. Die CDN-Management-Software, wie etwa ContentDirector von Network Appliance, sorgt für die Bewegung des Contents vom Originalspeicher hin zu den Caches, für die automatisierte Distribution und Synchronisierung des Contents und für entsprechende Status-Rückmeldungen. Das Interessante daran ist die Möglichkeit der gezielten, regelbasierten und zeitkritischen Platzierung des Contents. Der Administrator kann genau definieren, welche virtuellen Benutzergruppen in welchen Regionen ab wann Zugriff auf welchen Content haben. Finanzdienstleister etwa setzen verstärkt Multimedia-Videos und -berichte ein. Diese extrem zeitkritischen Daten müssen aus der Zentrale an die Broker an jedem Standort übertragen werden. Da die WAN-Bandbreite bei einer unmittelbaren Verteilung der Daten auf den Desktop jedes einzelnen Mitarbeiters schnell ihre Grenzen erreichen würde, werden die Videos ausserhalb der Spitzenzeiten an die

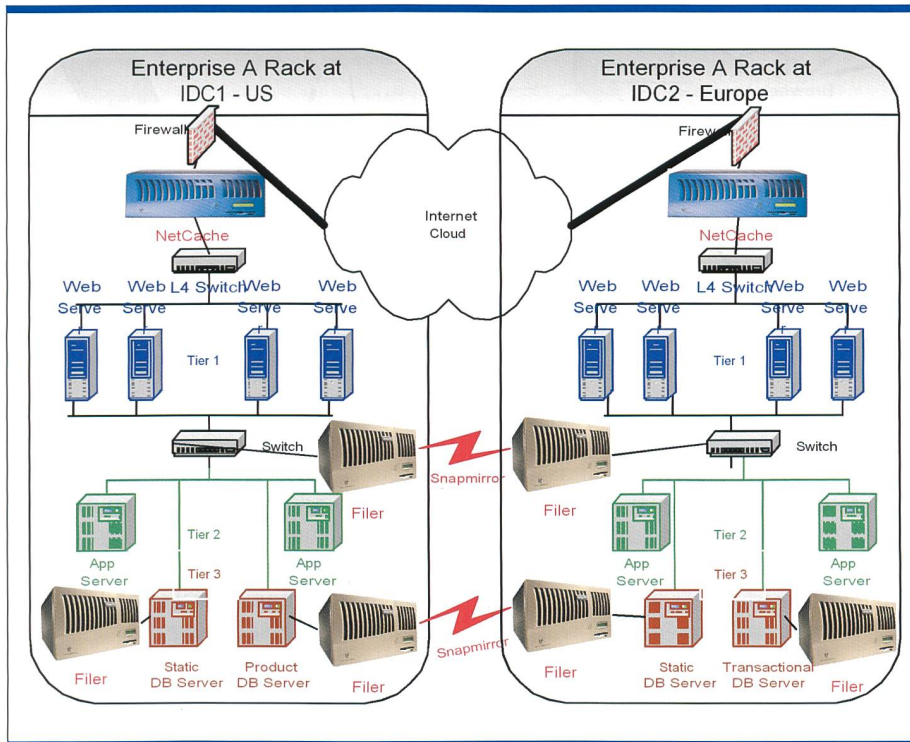


Bild 2. Dotcom: Content-Replizierung für geografisch verteilte Internet Data Centers.

Architektur. Sie sind nicht nur schnell und einfach horizontal und vertikal skalierbar, sondern auch auf die schnelle Bereitstellung von File Services ausgelegt. So lässt sich etwa der Inhalt verschiedener Web Sites problemlos auf einer einzigen Appliance-Plattform vorhalten und von mehreren Web- und Applikationsservern gemeinsam nutzen. In einer Entwicklungsumgebung, die ein CDN mit Inhalten versorgt, erlaubt ein nativer Multiprotokoll-Support — wie ihn zum Beispiel die NetApp Filer für CIFS, NFS und HTTP bieten — eine heterogene Entwicklung, in der Windows-PCs und UNIX-Workstations dieselben Daten nutzen können.

Für komplexere CDNs, die etwa nach der «Hub and Spoke»-Methode ausgelegt sind, sind jedoch noch andere Funktionalitäten

notwendig. Network Appliance erfolgt das Update sehr effizient, da nur geänderte Blöcke übertragen werden und der Filesystem-Overhead aufgrund des asynchronen Transfers gering bleibt. Der Vorteil der Replizierung besteht darin, dass der Content in Form einer Replik räumlich näher beim Endanwender abgelegt ist. Entsprechende Anfragen werden auf die nächstgelegene Replik umgeleitet, um einerseits das zentrale Netzwerk und den Backbone zu entlasten, und um andererseits Benutzeranfragen schneller bedienen zu können.

Unabhängig von der Komplexität eines CDN wird der Content ausgehend vom Original-Filer oder Hub Filer auf Caches gespeichert. Je nachdem, wie vielfältig der zu verteilende Content ist, müssen Caches auch entsprechend flexibel und

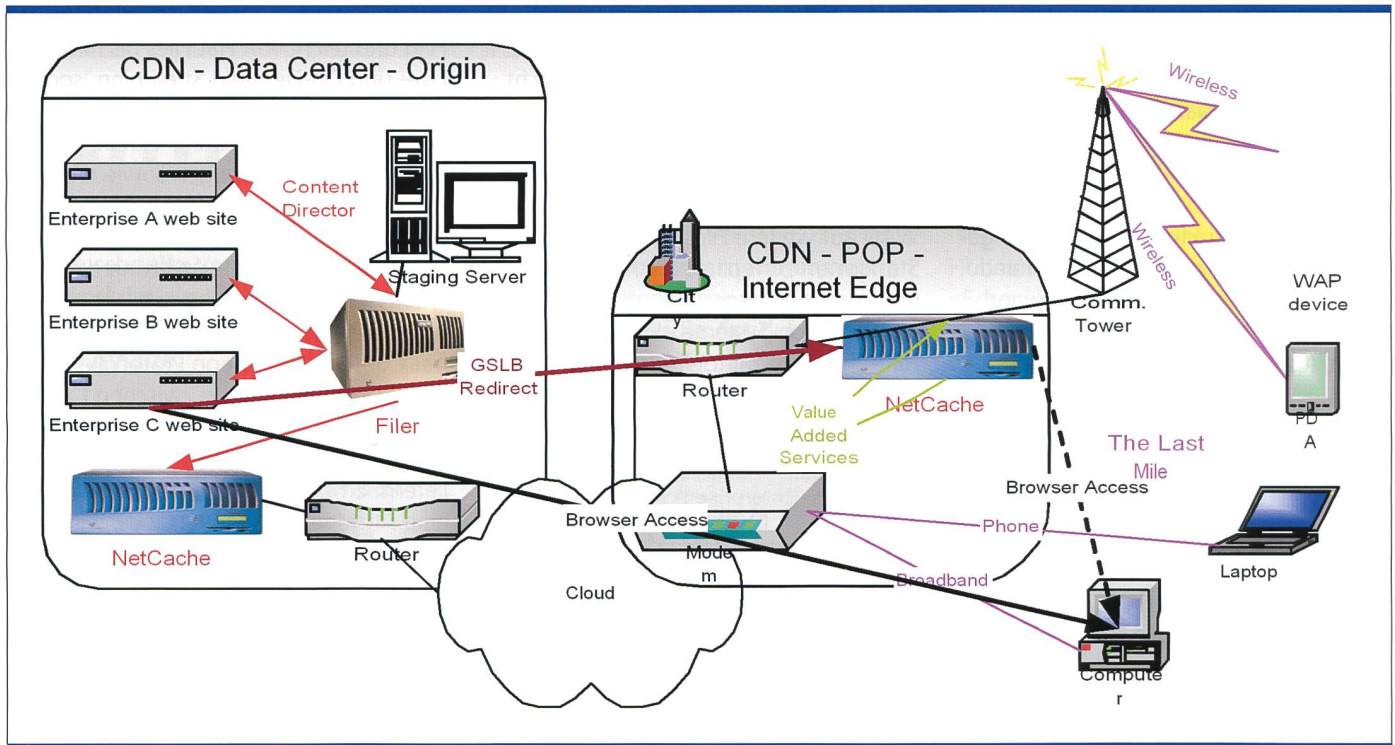


Bild 3. Last Mile: vom Rechenzentrum zum Handy – die Möglichkeiten eines Content Delivery Network im Überblick.

Caches in den Zweigstellen übertragen und stehen von dort aus zur Verfügung. So lässt sich eine hohe Wiedergabequalität erzielen, und die Netzwerkbandbreite zwischen Zweigstellen und Firmenzentrale wird entlastet.

Eine CDN-Management-Software sollte die Storage-Systeme, Caches und herkömmlichen Applikationsserver im CDN ebenso verwalten können wie die regelbasierte Verteilung unterschiedlichster Inhalte, wie etwa Streaming Media und Web Content. Die Einrichtung virtueller Benutzergruppen sollte ebenso möglich sein wie die Bestimmung von Verfallsdaten, Zugriffsrechten und die Sperrung des Contents. Empfehlenswert ist die Möglichkeit der Datenübertragung über Satellit und terrestrische Verbindungen mit Hilfe der Einbindung von IP-Multicast- und Unicast-Netzwerkdiensten. Dadurch wird die Redundanz beim Datentransport erhöht und die Verwendung des Satelliten-Backchannels vermieden.

#### Content unter der Lupe

Eine der grössten Herausforderungen bei der Optimierung eines CDN ist die Analyse der Nutzung der Inhalte, der Netzwerkperformance und der Belastung der Infrastruktur. Mit Hilfe von Reporting-Tools, wie etwa ContentReporter von Network Appliance, lassen sich Dateinut-

zungsmuster, Aktivitätsstufen und Fehlerraten analysieren, um die CDN-Infrastruktur proaktiv zu verwalten und den künftigen Bedarf besser planen zu können.

Als Datenbasis dafür dienen die Nutzungs- und Performancedaten, welche die Caches laufend zurück an das Tool melden und die in einer Datenbank erfasst werden. Um eine möglichst breite Informationsbasis zu erreichen, sollte über die gesamte Content-Distribution-Umgebung berichtet werden sowie anhand der URL- und Domain-Informationen der einzelnen Caches. Damit sind Performance-Analysen einschliesslich Bandbreitennutzung und Fehlerraten und Aktivitätsberichte, etwa zur Verwendung der Inhalte nach URL, User-Name oder Site für Streaming und Web Content, möglich. Nutzungsinformationen für Abrechnungszwecke und auch die Ermittlung der am häufigsten verwendeten Dateitypen sind abrufbar. Dementsprechend können Dateien proaktiv verteilt werden, um die Wartezeit des Users zu verkürzen und die Bandbreitennutzung besser zu verwalten. Zudem ist feststellbar, wann Teile der Netzwerkinfrastruktur ihre Kapazitätsgrenze erreichen, um potenzielle Probleme bereits im Vorfeld zu lösen. Muster für die Internet-Nutzung helfen zum Beispiel dabei, Berichte

darüber zu erstellen, welche Informationen häufig oder sehr wenig genutzt werden, um so die Attraktivität des Angebots zu überprüfen.

Content Distribution ist alles andere als das bloße Verschieben des Contents von A nach B. Im Rahmen eines CDN gemäss des beschriebenen «Center to Edge»-Ansatzes wird Content Distribution zu einem integrierten Prozess. Informationen werden nicht nur zugestellt, sondern hochverfügbar gespeichert, gezielt verteilt, regelbasiert verwaltet und dem Endanwender schnell und ressourcenschonend zur Verfügung gestellt. 4

---

**Gunther Thiel**, Marketing Manager  
Central Europe, Network Appliance, Network Appliance (Schweiz) GmbH, Riedstrasse 12, CH-8953 Dietikon, Tel. 01 744 70 10, E-Mail: gthiel@netapp.com

---

## Summary

### Content Distribution: quick and easy thanks to CDN

A basic webserver is no longer adequate for fast distribution of information across a corporate network. The challenges posed by this are just as wide-ranging as the type of web-based contents. Bandwidth, the handling of an increasing number of protocols and integration of all the different terminals are just as important as considerations regarding distributed sites and the requirement for continuous access anytime and anywhere. However, there are two main aspects to this complex issue: on the one hand, content must be stored and on the other, this content must be distributed and made accessible. The «Center-to-Edge» network appliance concept for the creation of Content Delivery Networks (CDN) shows a comparatively easy way to set up this constellation.

## FORSCHUNG UND ENTWICKLUNG

### Kommunikation zwischen zwei Satelliten

Die Nachricht kommt nicht aus den USA und auch nicht aus Japan: Die Europäer haben es fertig gebracht, zwei Satelliten zum ersten Mal untereinander ohne Bodenstation kommunizieren zu lassen. Zwischen dem «Artemis»-Satelliten der Euro-

pean Space Agency (ESA) und dem Erdbeobachtungs-Satelliten «Spot 4» wurde mit Laserhilfe eine direkte optische Datenübertragung mit einer Bandbreite von 50 Mbit/s eingerichtet. So oft die beiden Satelliten sich «sehen», können Daten ausgetauscht werden. Davon profitiert vor allem die «Spot 4»-Sonde, die jetzt häufiger

Daten an die Bodenstation liefern kann.

European Space Agency  
8-10 rue Mario Nikis  
F-75738 Paris Cedex 15  
Homepage: [www.esa.int](http://www.esa.int)

### Seminar Telekommunikation

Nach erfolgreichem Start im vergangenen Jahr bietet die Hochschule für Technik und Architektur Burgdorf im kommenden Jahr erneut das dreitägige Seminar für Telekommunikation an. Es beinhaltet Einführung, Grundlagen und Überblick auf dem Gebiet der Telekommunikation. Es ist so aufgebaut, dass auch Teilnehmer ohne Ingenieurausbildung folgen können. Trotzdem geht es technisch genügend tief, dass die wesentlichen Zusammenhänge der Telekommunikation verstanden werden und gesehen wird, was hinter den vielen Schlagwörtern steckt. Das Seminar richtet sich damit an ein grosses Zielpublikum aus der Telecom- und Informatikbranche und ist für Teilnehmer mit und ohne entsprechende technische Vorkenntnisse gedacht: Führungskräfte, Mitarbeiter in Marketing und Verkauf, Spezialisten, Neuein-

steiger. Aber auch Manager in jeder Branche sind angesprochen, die Entscheidungen treffen über ihre eigene Telekommunikationsinfrastruktur oder über geschäftliche Aktivitäten, welche direkt oder indirekt die Telekommunikationsbranche betreffen. Entwicklungsingenieure aus Gebieten, welche neu eine Telekommunikationskomponente erhalten, bekommen einen Überblick über die heutigen Telekommunikationsmöglichkeiten.

**Dauer:** 3 Tage

#### Seminar 02/1

1. Tag: Donnerstag, 28.02.2002
2. Tag: Montag, 04.03.2002
3. Tag: Dienstag, 05.03.2002

#### Seminar 02/2

1. Tag: Donnerstag, 06.06.2002
2. Tag: Dienstag, 11.06.2002
3. Tag: Mittwoch, 12.06.2002

#### Seminar 02/3

1. Tag: Freitag, 13.09.2002
2. Tag: Donnerstag, 19.09.2002
3. Tag: Freitag, 20.09.2002

#### Seminar 02/4

1. Tag: Dienstag, 19.11.2002
2. Tag: Montag, 25.11.2002
3. Tag: Dienstag, 26.11.2002

**Ort:** Burgdorf

**Preis:** Fr. 2100.–

**Info:** Hochschule für Technik und Architektur Burgdorf, Michel Tripet, Seminarleiter, Professor für Telekommunikation, Sekretariat, Telefon 034 426 42 06, E-Mail: [verena.dubach@fhburg.ch](mailto:verena.dubach@fhburg.ch), Homepage: [www.fhburg.ch/hta/stk/](http://www.fhburg.ch/hta/stk/)