

**Zeitschrift:** Comtec : Informations- und Telekommunikationstechnologie = information and telecommunication technology  
**Herausgeber:** Swisscom  
**Band:** 81 (2003)  
**Heft:** 4

**Artikel:** Hotspots schießen wie Pilze aus dem Boden  
**Autor:** Sellin, Rüdiger  
**DOI:** <https://doi.org/10.5169/seals-876642>

### **Nutzungsbedingungen**

Die ETH-Bibliothek ist die Anbieterin der digitalisierten Zeitschriften. Sie besitzt keine Urheberrechte an den Zeitschriften und ist nicht verantwortlich für deren Inhalte. Die Rechte liegen in der Regel bei den Herausgebern beziehungsweise den externen Rechteinhabern. [Siehe Rechtliche Hinweise.](#)

### **Conditions d'utilisation**

L'ETH Library est le fournisseur des revues numérisées. Elle ne détient aucun droit d'auteur sur les revues et n'est pas responsable de leur contenu. En règle générale, les droits sont détenus par les éditeurs ou les détenteurs de droits externes. [Voir Informations légales.](#)

### **Terms of use**

The ETH Library is the provider of the digitised journals. It does not own any copyrights to the journals and is not responsible for their content. The rights usually lie with the publishers or the external rights holders. [See Legal notice.](#)

**Download PDF:** 29.03.2025

**ETH-Bibliothek Zürich, E-Periodica, <https://www.e-periodica.ch>**

PWLANS als UMTS-Ergänzung

# Hotspots schießen wie Pilze aus dem Boden

**Public Wireless LANs (PWLANS) sind zurzeit in aller Munde und stellen eine willkommene, wenn auch punktuelle Ergänzung zu UMTS dar. Über «Hotspots» bietet Swisscom Mobile einen schnellen Zugang zum Internet oder zum firmeneigenen Intranet an. Auch seitens der Standards stehen interessante Entwicklungen vor der Tür.**

**D**er IEEE-Standard 802.11b für Wireless LANs (WLANs) hat die engen Büroräume längst verlassen und bietet nun eine neue Dimension der mobilen Datenkommunikation. So genannte Hotspots schießen wie

---

 RÜDIGER SELLIN
 

---

Pilze aus dem Boden: An stark frequentierten Orten mit hohem Anteil an Geschäftsreisenden (Bahnhöfe, Flughäfen, Messegelände, Hotels usw.) sorgen empfangs- und sendewillige WLAN-Antennenanlagen dafür, dass die mobilen Manager und deren Backoffice schnell zu den dringend benötigten Daten und Dokumenten kommen. Beim IEEE-Standard handelt es sich um eine drahtlose Ethernet-Schnittstelle (also ein «Shared Medium») mit Übertragungsgeschwindigkeiten von bis zu 11 Mbit/s (je nach Netzlast), ergänzt um einige Sicherheitsbarrieren für die Abhörsicherheit für den öffentlich zugänglichen Betrieb (daher auch «Public» Wireless LAN genannt). Swisscom Mobile hat die Sicherheit der heutigen PWLAN-Nutzung aber bereits heute mit zusätzlichen Sicherheitsbarrieren versehen (Verschlüsselung und wechselnde Passwörter). Was bisher fehlte, waren Lösungen für das unabdingbare Roaming und entsprechende Techniken für das Verrechnen von WLAN-Verbindungen zwischen PWLAN-Betreibern. Aber auch hier hält Swisscom Anfang März durch die Gründung von Eurospot eine praxisnahe und komfortable Lösung bereit (siehe unter «WLAN-Roaming»).

## Wichtige Frequenzabstimmung

PWLANS haben für Hotspots-Anwendungen und als konventionelles WLAN auf abgeschlossenen Privatgeländen einige unübersehbare Vorteile. Der IEEE-Standard 802.11b ist stabil, das Geräteangebot gross, die Geräte selbst recht ausgereift, die Preise für WLAN-Komponenten sind moderat und die Installation ist relativ einfach. Die Kompatibilität der verschiedenen Geräte untereinander wird durch so genannte WiFi-Zertifikate sichergestellt. WiFi steht für Wireless Fide-

lity und wird von der WiFi-Alliance (vormals Wireless Ethernet Compatibility Alliance, kurz WECA) nach umfassenden Tests der WLAN-Produkte verliehen. Das WiFi-Logo der WiFi-Alliance garantiert, dass PC-Karten, Endgeräte und Access Points in einem WLAN untereinander reibungslos kommunizieren können. Allerdings ist beim WiFi-Logo Vorsicht geboten, da einige Hersteller eigene Features in ihr WLAN-Equipment integrieren, die vom Standard abweichen. WLAN-Anbieter, wie beispielsweise D-Link, U.S.Robotics und Wisecom, implementieren den Chip ACX100 von Texas Instruments, der den Standard um eigene Definitionen ergänzt, die Speed auf 22 Mbit/s verdoppelt und so eine Art 802.11b+ bietet (siehe unter «WLAN-Bausteine»). Die WiFi-Zertifizierung dieser Hersteller gilt



*Bild 1. Gerätefamilie Cisco Aeronet 350 zur Realisierung von WLANs. Hinten im Metallgehäuse: Wireless Bridge 352 für Site-to-Site-Verbindungen (AIR-BR350-E-K9). Hinten mit zwei Antennen: Wireless AccessPoint 352 (AIR-AP352E2C). Vorne links: PCI-Karte für Desktop-PC (AIR-PCI352). Vorne Mitte: LMC-Karte für Geräte mit PCMCIA-Slot, jedoch externer Antenne (AIR-LMC352). Vorne rechts: PCM-Karte für Laptops (AIR-PCM352). Alle Geräte verwenden einen Schlüssel mit 128 Bit.*



nur für den langsameren Standardmodus, was beispielsweise auf Ausstellungen von diesen Herstellern leider nicht immer sehr deutlich kommuniziert wird. Swisscom Mobile geht dieser Uneindeutigkeit aus dem Weg und baut ihre Hotspots auf dem ausgereiften Standard IEEE 802.11b auf. Dieser bietet nach wie vor die beste Lösung, wenn es um die Frequenzabstimmung, das Fein-Tuning und die Reichweite geht. Zudem werden die PWLAN-Standorte sorgfältig ausgewählt und die installierten Sendeanlagen genau eingemessen, bevor die Übergabe an den Betrieb erfolgt. Sorgfalt ist unter anderem wegen benachbarter WLAN-Anlagen angezeigt, falls solche vorhanden sind. WLANs senden ausserdem auf derselben lizenzfreien Frequenz wie Mikrowellenöfen, DECT-Telefone oder Bluetooth im 2,4-GHz-Band. Im privaten WLAN-Dauerbetrieb in Büroräumlichkeiten ist es daher angebracht, potenzielle Störungsquellen vor dem Aufbau eines WLAN zu erfassen und die entsprechenden Geräte zur Vermeidung von Interferenzen zu deaktivieren – dies trotz der geringen Reichweite zum Beispiel von Bluetooth (maximal 10 m) im Vergleich zu WLAN (einige Hundert Meter bis zu rund einem Kilometer mit Wireless Bridges). Im Gegensatz zu Bluetooth (Frequency-Hopping-Verfahren) sind WLANs nach 802.11b nämlich nicht in der Lage, selbstständig nach neuen und womöglich nicht besetzten Kanälen zu suchen. Der Standard 802.11a weicht daher auf das 5-GHz-Band aus, das in den USA frei, aber nicht in allen europäischen Ländern ohne Einschränkungen verfügbar ist (siehe unter «WLAN-Standards»).

Mit dem PWLAN-Angebot von Swisscom Mobile können beispielsweise Geschäftsreisende an über 160 Standorten in der Schweiz breitbandig über das Internet auch auf das Intranet (sofern vom Unternehmen unterstützt) und Office-Anwendungen zugreifen – mehr als zehnmals schneller als bei ISDN und zu attraktiven Konditionen. Damit erfüllt Swisscom Mobile ein Bedürfnis insbesondere von Geschäftskunden. Für die Nutzung genügt ein Personal Digital Assistant (PDA) wie der Compaq iPAQ oder ein Laptop mit WLAN-Karte und die Freischaltung des Dienstes bei Swisscom Mobile. Als Netzequipment wird die Gerätefamilie Cisco Aeronet 350 (Bild 1) mit einem dezentralen Server für die Contentaufbereitung eingesetzt.

Für die PWLAN-Hotspots von Swisscom Mobile sind folgende Anwendungen vorgesehen:

- Internet-Zugang
- Private Zugriffe über ein Virtual Private Network (VPN)
- Öffentlicher Dial-Up am Point of Presence (PoP)

Je nach Standort des Hotspots werden lokale Content-Partner als Informationsanbieter in das Dienstangebot mit einbezogen. Die Verrechnung wird zeit- und nicht volumenbasiert durchgeführt, wobei die entsprechenden Gebühren für Postpaid-Kunden von Swisscom Mobile wie gewohnt auf der Mobile-Rechnung erscheinen. Daneben ist auch ein Zugang für Prepaid-Kunden mit der Valuecard möglich, der auch Kunden anderer Anbieter offen steht. Die Valuecard kann an den Hotspot-Standorten (z. B. in Hotels oder Flughafen-Lounges) gekauft werden. Weitere Details unter der Homepage: [www.swisscom-mobile.ch](http://www.swisscom-mobile.ch), weiter unter «Geschäftskunden» und «Public Wireless LAN».

#### Thema Nr. 1: PWLAN-Roaming

2003 scheint sich zum Jahr des PWLAN-Roaming zu entwickeln. Praktisch alle grösseren Anbieter führen Gespräche oder stehen bereits in Verhandlungen. Im rund zehnmals grösseren deutschen Markt ist ausser mit der neuen Lösung der Swisscom-Tochter Eurospot noch kein Roaming möglich. Wann zum Beispiel Kunden von T-Mobil oder Vodafone in PWLANs untereinander roamen können, war aber bis Redaktionsschluss nicht zu erfahren. Am konkretesten klingt es zurzeit beim schweizerischen Roaming-Spezialisten TOGEWANet, der mit verschiedenen Hotspot-Betreibern zusammenarbeitet, in der Schweiz beispielsweise mit der Marktführerin Swisscom Mobile. Hinter TOGEWANet steht unter anderem Walter Heutschi (ehemaliger CEO von Swisscom Mobile). Er gründete Anfang 2000 mit drei weiteren ehemals leitenden Mitarbeitern der Swisscom Mobile die TOGEWANet-Schwesterfirma Comfone, den weltweit führenden Roaming-Spezialisten im Bereich GSM. Die über 1800 Roaming-Verbindungen von Comfone werden von mehr als 100 GSM-Netzbetreibern genutzt. Dieses Know-how soll nach eigenen Angaben auch in die neu gegründete TOGEWANet einfließen. Deren Produkt WeRoam® nutzt die existierende GSM-Infrastruktur (Billing-System, Signalisierung, HLR) und

unterstützt die bestehenden Industriestandards wie RADIUS, Pure SIM und EAP SIM; das Produkt wurde von der Firma Transat Technologies entwickelt. Eine Demo erfolgte am diesjährigen GSM-World-Kongress in Cannes (17. bis 21. Februar 2003). Zurzeit laufen auch bei Swisscom Mobile intensive Tests. Weiterführender Link: [www.togewanet.ch/news/press\\_data/feb03\\_swisscom.html](http://www.togewanet.ch/news/press_data/feb03_swisscom.html)

Die Swisscom-Holding gab am 7. März dieses Jahres die Gründung der Swisscom Eurospot AG in Genf bekannt. «Diese strategische Initiative», so Swisscom-CEO Jens Alder, «baut auf der einzigartigen Position von Swisscom als innovatives, wertorientiertes und leistungsstarkes Schweizer Telekommunikationsunternehmen auf.» Swisscom hatte sich in Deutschland bereits mit der Akquisition der vertriebsstarken Debitel einen grossen Fisch an Land gezogen. Damit auch dieser Coup gelingt und die Eurospot-Kunden von Beginn weg auf eine gute Abdeckung zählen können, hat Swisscom Eurospot zwei führende PWLAN-Betreiber erworben, die bedeutende Länder wie Deutschland, Grossbritannien, Frankreich, die Niederlande und Belgien abdecken. Dabei handelt es sich um die paneuropäische Megabeam Networks Ltd. mit Sitz in London und die Münchner WLAN AG, Deutschlands führender Betreiber von lokalen Funknetzen. Diese Akquisitionen und inneres Wachstum haben Swisscom über 400 Hotspots (Hotels, Flughäfen, Konferenzzentren, Bahnhöfe usw.) eingebracht, wovon gegen 100 bereits in Betrieb sind. Zusammen mit den Roaming-Partnern ergibt dies rund 800 Hotspots, die wohl vorwiegend von Geschäftskunden genutzt werden können. Auf dem deutschen Markt übernimmt Debitel als bevorzugter Reselling-Partner mit engem Verkaufsnetz die führende Rolle im Vertrieb. In der Anfangsphase des Projekts wendet Swisscom einen zweistelligen Millionenbetrag in Schweizer Franken für die Finanzierung der Akquisitionen, den Erwerb neuer Hotspots und den raschen Ausbau dieses Geschäftszweigs auf. Swisscom Eurospot ist in Deutschland, Grossbritannien, Irland, Frankreich, den Niederlanden, Belgien, Spanien und Italien operativ tätig und über Roaming-Partner in vier weiteren Ländern (darunter die Schweiz) aktiv. Das neue Unternehmen ist überzeugt, dass sich mit dem Einstieg in diesen Nischenmarkt eine



Wachstumschance bietet, die sich langfristig auszahlen wird.

Das Schweizer PWLAN-Geschäft bleibt bei Swisscom Mobile. Trotzdem werden ihre Kunden die Dienste von Swisscom Eurospot in ganz Europa nutzen können. Swisscom will das PWLAN-Geschäft im Interesse ihrer Zielkunden – der Vielreisenden unter den Geschäftsleuten – europaweit betreiben. Wer sich über PWLAN einen Breitbandzugang ins Internet verschaffen will, benötigt nur eine geeignete Adapterkarte für seinen Laptop oder einen der immer gebräuchlicheren Laptops mit integrierter WLAN-Schnittstelle. Dies ermöglicht Geschäftsreisenden einen schnellen Zugriff auf ihren E-Mail-Server, ihr Firmennetz und auf das Internet. Zeitersparnis, Benutzerfreundlichkeit und garantierte, von den örtlichen Gegebenheiten unabhängige Verfügbarkeit sollen die Geschäftskunden für diesen neuen Dienst erwärmen. Dank dem PWLAN-Dienst profitieren aber auch die Betreiber von Hotels, Konferenzzentren und Messen von diesen Wettbewerbsvorteilen, denn Geschäftsreisende beurteilen Räumlichkeiten, die mit PWLAN-Diensten ausgestattet sind, als sehr attraktiv. Das gilt besonders dann, wenn diese mit einer überregionalen Strategie, einer standardisierten Produktpalette und einer einheitlichen Kundenbetreuung verbunden sind. Weitere Infos unter der Homepage: [www.swisscom-eurospot.com](http://www.swisscom-eurospot.com)

In einem innovativen Entwicklungsprojekt von Swisscom Mobile in Zusammenarbeit mit Swisscom Innovations und einem externen Lieferanten geht es um den «Seamless Handover» zwischen verschiedenen Zugangsnetzen. Die technische Lösung unterstützt stationäre Zugangskanäle (analoges Modem, ISDN, LAN), halbstationäre/mobile Kanäle (WLAN und PWLAN) und rein mobile Kanäle (GSM inklusive HSCSD und GPRS). Dank des modularen Designs lassen sich auch neue Technologien wie UMTS problemlos einbeziehen. Die entsprechende Software läuft auf Notebooks und PCs unter Windows 2000 und Windows XP sowie auf PDAs unter Pocket PC 2002.

### Thema Nr. 2: Standards-Dschungel mit 802.11a, -b, -g, -h und -i

Die Wurzeln des IEEE-Standards 802.11x für WLANs gehen in die Mitte der 90er-Jahre zurück. Beflügelt durch den Erfolg des Ethernets (IEEE 802.3) und der Mo-

bilkommunikation in öffentlichen Netzen kam man beim «Institute of Electrical and Electronic Engineers» (IEEE) auf die Idee, auch der Ethernet-Schnittstelle Mobilität zu verleihen. Das Ergebnis der Überlegungen ist in den Normen IEEE 802.11x nachzulesen, wobei die erste Version bereits 1997 veröffentlicht wurde. Heute kommt den Teilen 802.11a und 802.11b die grösste Bedeutung zu, da sich die anderen Aktivitäten in die Arbeitsgruppen 15 und 16 verlagert haben. Ein etwas merkwürdiges Detail am Rande ist die Tatsache, dass der Standard 802.11b lange vor dem vergleichsweise noch jungen Standard 802.11a entstanden ist. Letzterer steigert die Bruttobitrate von 5,5 Mbit/s bzw. optional von 11 Mbit/s im 2,4-GHz-Frequenzband aus dem Standard 802.11b auf 6,24 und optional sogar bis auf 54 Mbit/s. Die WLANs nach IEEE 802.11a arbeiten – bei einem Kanalraster von 20 MHz – im 5-GHz-Frequenzband, das in Europa oft nur eingeschränkt oder gar nicht nutzbar ist, da es häufig bereits anderweitig belegt wird (Bild 2)<sup>1</sup>.

In der Schweiz sind beispielsweise nur die beiden unteren Frequenzbänder (5150–5250 MHz und 5250–5350 MHz) und dies auch nur bei einer Sendeleistung von max. 30 mW freigegeben (ideal wären nach Angaben von Cisco rund 200 mW – zum Vergleich: ein GSM-Handy sendet mit einer Leistung von rund 2 W). Im Gegensatz dazu wurde etwa in Deutschland und Frankreich das 5-GHz-Band (oder zumindest eine Frequenzgruppe darin) für die WLANs nach IEEE 802.11a praktisch freigegeben (siehe unten unter «staatliche Regulierung»). In diesem Standard sind drei Frequenzbänder mit unterschiedlichen Sendeleistungen definiert, wobei darin einige Merkmale (so zum Beispiel die automatische Kanalwahl oder die Regelung

<sup>1</sup> Der Standard 802.11b arbeitet im 2,4-GHz-Band und ist seit Jahren etabliert und ausgereift. Da das noch junge Pendant im 5-GHz-Bereich, der Standard 802.11a zwar einen höheren Speed bietet, aber mit zu vielen Einschränkungen versehen ist (geringe Reichweite im Vergleich zu 802.11b, noch teures Equipment), wird er sich auf dem Markt vermutlich nicht breit durchsetzen.

Der Kampf wird im Spätherbst neu entfacht, wenn die heute nur als Entwurf vorhandenen Standards 802.11g (54 Mbit/s im 2,4-GHz-Band) und 802.11h (ebenfalls 54 Mbit/s im 5-GHz-Band) verabschiedet werden. Für 802.11g spricht die Abwärtskompatibilität zu 802.11b, gegen ihn die Frequenzknappheit im 2,4-GHz-Band. Für 802.11h spricht das Vorhandensein genügender Sendefrequenzen, gegen ihn die geringe Reichweite und das noch teure Equipment. An der CeBIT 2003 zeigten bereits sechs Hersteller WLAN-Equipment basierend auf dem Standardentwurf von 802.11g.

der Sendeleistung) fehlen und erst im neuen Standard 802.11h enthalten sind. Die IEEE-Arbeitsgruppe 11 kennt natürlich das Problem der Frequenzfreigabe und hat den bestehenden Standard IEEE 802.11b daher erweitert. Unter dem Titel IEEE 802.11g wird damit eine Bruttoübertragungsrate von 20 Mbit/s im bestehenden lizenzfreien 2,4-GHz-ISM-Band ermöglicht.

### Heikles, aber lösbares Thema: WLAN-Security

Ein weiteres Problem ist die in diversen Publikationen bemängelte Sicherheit der WLANs, die ursprünglich nur für den Einsatz in geschlossenen Gebäuden vorgesehen waren (wie bei 802.11b als drahtlose Ethernet-Schnittstelle). Darum wurden in den oben aufgeführten Evolutionsstufen immer wieder diesbezügliche Verbesserungen eingebaut, oft ergänzt um firmen- oder anbieterspezifische Ergänzungen. Dazu hat das IEEE eine eigene WLAN-Untergruppe für Sicherheitsfragen ins Leben gerufen und arbeitet unter dem Arbeitstitel 802.11i an einem speziellen Sicherheitsstandard.

Selbstverständlich hat auch Swisscom Mobile als Betreiberin eines öffentlichen PWLAN-Service mit zahlreichen Hotspots in der Schweiz Überlegungen zur Sicherheit des Datenverkehrs angestellt. Die Datenübertragung zwischen den mobilen Endgeräten und dem Access Point (Luftschnittstelle) ist wie bei allen anderen Anbietern nicht verschlüsselt, da das im IEEE-Standard 802.11b vorgeschriebene Verschlüsselungsverfahren Wired Equivalent Privacy (WEP) nicht anwendbar ist. Somit wurden die Access Points ohne WEP-Verschlüsselung aufgesetzt. Da ein Hotspot mehrere Access Points hat, kann kein dynamischer Schlüssel (128 Bit) genutzt werden, wodurch bisher eine gewisse Gefahr bestand, dass die Sequenz und der Schlüssel herausgefunden werden.

Jeder Benutzer, der über ein PWLAN auf sein Firmennetzwerk zugreift, sicherte diese Verbindung daher entsprechend. Für die Authentifizierung und für die Datensicherheit (Datenintegrität und Verschlüsselung) setzen Firmen entsprechende VPN-Lösungen ein (z. B. SecurEmote mit CheckPoint Firewall-1). Der Zugriff auf freie E-Mail-Provider wie Bluewin, GMX, Hotmail ist zum Teil nicht verschlüsselt, und ein Abhören (sniffing) dieser Daten war unter gewissen Umständen möglich. Bis der Standard IEEE



802.11i verabschiedet und die entsprechende Hardware verfügbar ist, bietet Swisscom Mobile einen Schutz der Luftschicht und damit einen erhöhten Sicherheitsstandard an. In der neuen Lösung erfolgt der Netzverkehr über die gleichen Kanäle wie heute, wobei neu der Verkehr zwischen dem PC-Client (Laptop im WLAN) und dem Data Center (z. B. Intranet-Server, Host des E-Mail-Providers) über einen IPSec-Tunnel gesichert ist. Um eine allgemein akzeptierte Grundsicherheit für WLANs zu garantieren, forciert auch die Herstellervereinigung WiFi Alliance ihre neueste Erfindung, den WiFi Protected-Access (WPA) als neuen Schutzwall. Die bisherige Wired-Equivalent-Privacy-Architektur (WEP) erwies sich in ihrem Entwurf als unsicher und schützte kaum vor Einbruch. WPA legt zum einen das Temporal Key Integrity Protocol (TKIP) als Ummantelung für WEP fest, um dessen Mängel auszumergen. Zum anderen müssen alle Enterprise-WLAN-Produkte die Port-basierte Authentifizierung 802.1x zusammen mit dem Enhanced Authentication Protocol (EAP) als Basisprotokoll für Authentifizierung und Austausch von Schlüsseln sprechen. In einer WPA-Version für SoHos (Small Office, Home Office) reicht das TKIP als Sicherung aus. Ausserdem integriert WiFi Alliance WPA in die Kompatibilitäts-Zertifizierung WiFi, sodass über kurz oder lang alle WLAN-Hersteller WPA unterstützen werden (müssen). Mit WPA hat die WiFi Alliance Bestandteile des WLAN-Sicherheitsstandards 802.11i, der im Herbst 2003 veröffentlicht werden soll, bereits vorweggenommen. Auf Grund seiner Architektur kann der Wechsel zu WPA rein als Software Upgrade erfolgen und WPA die bestehende WLAN-Hardware nutzen. Der Chipsatzhersteller Agere bereitet ein solches Upgrade für Februar vor, Intersil will damit im Dezember kommen. Das TKIP besteht aus vier Elementen: aus einem Schlüsselmix pro Paket, einem Nachrichtenintegritätscheck namens «Michael», einem erweiterten Initialisierungsvektor mit verbesserten Auswahlregeln und einem Erneuerungsmechanismus für die Schlüssel. Der Schlüsselmix bezieht die MAC-Adresse des jeweiligen Geräts mit ein. Dadurch benutzen nicht mehr alle Teilnehmer wie bei WEP den gleichen Schlüssel. Die verbesserten Auswahlregeln für die Initialisierungsvektoren und die Schlüsselerneuerung verhindern, dass der öffentlich übertragene IV je doppelt

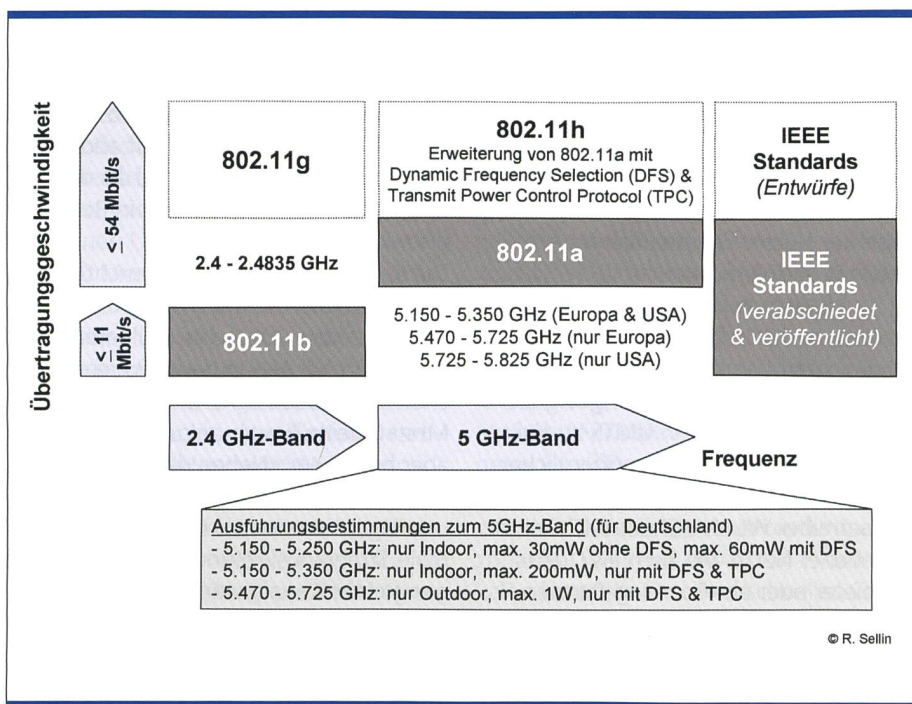


Bild 2. IEEE-Standards 802.11x im Überblick. Erläuterungen zum Bild siehe Fussnote 1.

mit einem Schlüssel verwendet wird. Dieses kryptografische Grundprinzip hatte WEP verletzt. Insgesamt verändert das TKIP gegenüber WEP nur die Schlüsselerzeugung. Die eigentliche Verschlüsselung RC4 bleibt die gleiche, weshalb WPA die bestehende Verschlüsselungs-Hardware bei einem Software Upgrade weiter verwendet. Allerdings bürdet das TKIP der WLAN-Karte insbesondere durch die Verwendung von «Michael» eine zusätzliche Last auf – der Preis für erhöhte Sicherheit.

Da WPA nur 802.11x und EAP vorschreibt, bleibt es dem Anwender überlassen, welche Mechanismen, wie Transport Layer Security (EAP-TLS), Tunnelled-TLS (EAP-TTLS) oder Protected-EAP (PEAP), er darauf aufsetzt. EAP-TLS setzt allerdings Zertifikate voraus. Um beispielsweise den Authentifizierungsserver sicher zu identifizieren, sollten die Clients bei TLS und PEAP das Server-Zertifikat besitzen. Dies führt zum Einsatz einer Public Key Infrastructure (PEAP). WPA regelt ausschliesslich den Einsatz im Infrastruktur-Modus mit Access Points. Der Funkverkehr im Peer-to-Peer-Modus, das heisst zwischen zwei WLAN-Clients, ist davon nicht betroffen. Ausserdem löst WPA das Problem einer sicheren De-Authentifizierung bzw. De-Assoziierung ebenso wenig wie die Ablösung von RC4 durch AES, die erst innerhalb von IEEE 802.11i erwartet wird.

### Blick nach Deutschland: Die staatliche Regulierung

Gerade wegen der in Deutschland enorm hohen Lizenzkosten für UMTS (rund 9 Mia. € pro UMTS-Anbieter) und der – im krassen Gegensatz dazu – Gratisnutzung der WLAN-Frequenzen windet sich die Regulierungsbehörde für Telekommunikation und Post (RegTP) ein wenig in ihrem Jahresbericht, wenn es um die Themen UMTS und WLAN geht. «Die RegTP führte eine eingehende technische, marktliche und regulatorische Analyse durch und gab im Juli 2002 die Einschätzung bekannt, dass WLAN keine Konkurrenz für UMTS darstellt, sondern beide Systeme sich auf sinnvolle Weise zum Wohl aller Marktbeteiligten ergänzen. Da WLAN nicht als flächen-deckende, zellulare Netze, sondern bestenfalls als punktuelle Lösungen für Hotspots konzipiert sind, vermögen sie bei hohen Übertragungsraten nur vergleichsweise kleine Gebiete funkttechnisch zu versorgen, wobei Mobilität kaum gegeben ist. Im Gegensatz zu WLAN sind UMTS-Netze grundsätzlich als bundesweite zellulare Mobilfunknetze konzipiert. Obwohl UMTS wie WLAN zur breitbandigen Datenübertragung geeignet sind, ist die Leistungsfähigkeit von UMTS im stationären Betrieb in diesem Punkt zwar erheblich niedriger als bei WLAN. UMTS ist aber entscheidend besser geeignet, die Bedürfnisse der Nutzer



nach Übertragung relativ hoher Datenraten unter gleichzeitiger voller Mobilität in möglichst grossen Versorgungsbereichen zu befriedigen. Substitutionsbeziehungen zwischen einer Datenübertragung über UMTS und einer Datenübertragung über WLAN sind folglich nur vorstellbar, wenn der Nutzer kein Bedürfnis nach Mobilität und Verfügbarkeit in der Fläche hat. (...) Eine Nutzung von WLAN-Frequenzen auch für öffentliche Anwendungen steht damit im Interesse auch von UMTS selbst und ist eher geeignet, den Geschäftserfolg von UMTS zu fördern als eine Unterbindung öffentlicher WLANs. Es ist vorstellbar, dass die UMTS-Netzbetreiber WLAN auf der Basis selbst betriebener Netze wie auch als Diensteanbieter oder als «Roaming-Partner» ihren Kunden anbieten.»

Dazu ist anzumerken, dass praktisch alle UMTS-Lizenznehmer sich auch im WLAN-Bereich engagieren, unter anderem, weil sie ihren Kunden ein pralles Produktportfolio bieten wollen und schon nur aus Imagegründen bei einem so populären Thema wie WLAN nicht im Abseits stehen können. Ob es allerdings ein Roaming zwischen WLAN und UMTS geben wird, darf bezweifelt werden, da WLAN im Gegensatz zu UMTS nur für den verzögerungsunempfindlichen Datenverkehr ausgelegt ist. Daher ist es kaum wahrscheinlich, dass man nur ein auf die Datenkommunikation beschränk-

tes Roaming bieten wird. Bei GSM 2.5 G mit GPRS ist dies anders, weil ohnehin fast jedermann ein GSM-Handy zum Telefonieren sein eigen nennt und die mobile Datenkommunikation auf anderen Endgeräten abgewickelt wird als der reine Voice-Verkehr. Hier ist ein Roaming also durchaus sinnvoll.

Die RegTP verfügte also folgerichtig mit der Amtsblattverfügung 35/2002 vom 13. November 2002 eine «Allgemeinzuteilung für WLANs in den Frequenzbereichen 5150–5350 MHz und 5470–5725 MHz». Kleine Einschränkungen bleiben aber bestehen: «Neben den für eine funkverträgliche Nutzung des Spektrums unerlässlichen Grenzwerten für die maximale Strahlungsleistung und der Festlegung eines Kanalrasters werden zur Vermeidung von Störungen bei anderen Funkanwendungen und Beeinträchtigungen der WLAN-Funkanwendungen untereinander eine automatische Leistungsregelung (TPC) und ein dynamisches Frequenzwahlverfahren (DFS) gefordert. Ein bestimmter technischer Standard wird nicht verbindlich vorgeschrieben.» Damit fällt die Nutzung von IEEE 802.11a von vornherein aus, da dieser Standard ohne TPC und DFS funktioniert. Hersteller, die aber 802.11h vorwegnehmen und sowohl TPC als auch DFS – durchaus auch in abweichender Implementierung zum Standard – in ihren Geräten vorsehen, können bereits heute im 5-GHz-Band

funken. Dieser Verzicht auf die verbindliche Vorschreibung von Standards erklärt aber unter anderem auch den Wildwuchs bei den WLAN-Angeboten und die bevorstehenden Schwierigkeiten beim Roaming.

**WLAN-Bausteine für den Bürobereich**

Dadurch angeregt sind heute auch auf dem Endgerätemarkt zahlreiche WLAN-Angebote vorhanden, die den bestehenden Standard 802.11b voll sowie die Erweiterungen und Neuerungen nach 802.11a, -g und -h ganz, teilweise oder gar nicht berücksichtigen, sondern mit notabene untereinander inkompatiblen Lösungen ergänzen. In diese Kategorie gehören einige Bausteine von Texas Instruments (TI), die sich unter anderem an der Jagd nach mehr Bandbreite für WLANs im 2,4-GHz-Band beteiligen. Durch den WLAN-Chip ACX100 von TI liegen die WLAN-Produkte von D-Link, U.S.Robotics und Wisecom mit 22 Mbit/s derzeit im 2,4-GHz-Band vorne. Und auch wenn im 5-GHz-Band mit 802.11a theoretisch 54 Mbit/s möglich sind, so sind mit diesem Standard bei den heute von den Regulierungsbehörden zugelassenen, eher bescheidenen Sendeleistungen doch nur höchstens halb so grosse Reichweiten möglich wie mit 802.11b. Proprietäre, 802.11a-ähnliche Produkte mit grösseren Geschwindigkeiten werden die Wartezeit überbrücken, bis etwa ab Mitte bis Ende 2003 die Standards 802.11g (höhere Speed, aber gleiches Frequenzband wie 802.11b) und 802.11h (automatische Frequenzwahl und selbstständige Einstellung der Sendeleistung bei gleich hohem Speed wie 802.11a) den Markt neu beleben.

Der ACX100 von TI stellt also eine proprietäre Lösung dar und erreicht mit der Packet-Binary-Convolutional-Code-Modulation (PBCC) einen Speed von maximal 22 MBit/s. Der IEEE-Standard 802.11b definiert PBCC übrigens als optionalen Modus. D-Link stellt eine WLAN-Karte für Cardbus und PO, einen Access Point und einen Wireless Router vor. Von U.S.Robotics ist seit letztem Herbst eine drahtlose PC-Card, ein PO-Adapter, ein Access Point und ein Wireless Cable/DSL Router im Markt. Wisecom bietet einen Wireless-Adapter für seinen Cardbus, einen drahtlosen USB-Adapter und einen Access Point. In dem ACX100 arbeitet ein so genannter «ARM 7TDMI»-RISC-Prozessor mit Schnittstellen für 32-Bit-Cardbus- und -PO-Interfaces

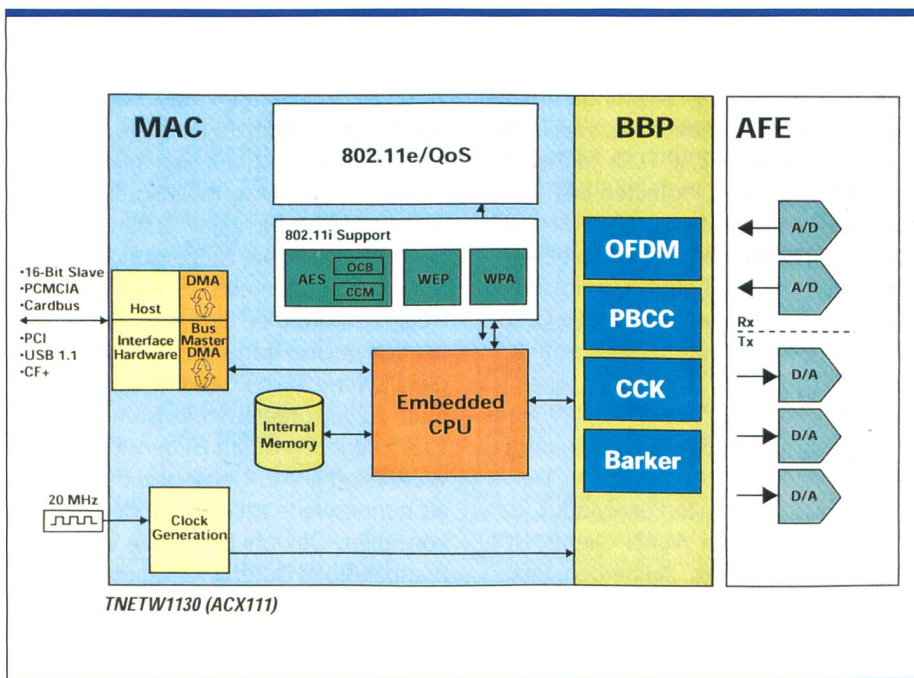


Bild 3. Hardware-Architektur des WLAN-Chips TNETW1130 von Texas Instruments.



sowie für USB 1.1. Der ACX100 kann die Sendeabstimmungspakete ACK (Acknowledge), RTS (Request-to-Send) und CLS (Clear-to-Send) direkt erzeugen. Neben der Modulation mit Barker und Complementary Code Keying (CCK) für Modulation innerhalb von 802.11b mit 1, 2, 5,5 oder 11 Mbit/s arbeitet der Chip auch für die Übertragungsraten von 11 und 22 Mbit/s mit PBCC. Laut TI erreicht der ACX100 bei einer nominellen Übertragungsrate von 22 Mbit/s eine effektive Rate von etwas über 13 Mbit/s. Ausserdem soll sich die Reichweite laut TI um durchschnittlich 30% verbessern. Durch einen verbesserten Algorithmus soll der Chip unempfindlicher auf Multipath-Effekte (Mehrwegeempfang durch Reflexionen) reagieren. Den WLAN-Standard Wired Equivalent Privacy (WEP) implementiert der Chip mit 256 Bit. PBCC, das als optional in 802.11b steht, implementiert derzeit nur der TI-Chip. Daher müssen alle beteiligten WLAN-Systeme auf jeden Fall einen ACX100 besitzen, um die 22 Mbit/s nutzen zu können. Es überrascht daher auch nicht, dass sich die WiFi-Zertifizierung von Produkten mit dem ACX100 nicht auf den PBCC-Übertragungsmodus bezieht. Weitere Infos unter der Homepage: [www.ti.com](http://www.ti.com)

Noch weiter fortgeschritten ist der neueste WLAN-Baustein TNETW1130 (Bild 3), der ebenfalls von TI geliefert wird. Er vereint einen Media Access Controller und einen Basisbandprozessor für WLANs auf einem einzigen Chip und bietet Übertragungsgeschwindigkeiten bis zu 54 Mbit/s im 2,4- und im 5-GHz-Band bei voller Kompatibilität zu den IEEE-Standards 802.11a und -b sowie zu den Draft Standards 802.11g, -h und -i. Bei Verabschiedung der endgültigen Standards sind Upgrades möglich. Nach Angaben von TI ist der TNETW1130 der erste Chip, der den Advanced Encryption Standard (AES), das optionale AES Offset Code Book (OCB) und den WiFi-Protected Access (WPA) gleichzeitig unterstützt. Um bei einer Anwendung des WPA die hohe Übertragungsgeschwindigkeit zu erhalten, verfügt der Chip über einen WPA-HW-Beschleuniger. Als sehr komfortabel dürfte sich auch die automatische Einstellung auf das jeweils verfügbare Frequenzband und auf die jeweils vorhandene Art der mobilen Datenübertragung (802.11a, -b, -g und -h) erweisen.

Auch die US-amerikanische Firma Agere profitiert vom enormen Wachstum im

WLAN-Bereich und bezeichnet sich hier als der führende Anbieter von Chipsätzen, PC-Karten, Modulen und Software. So konnte der Geschäftsbereich Client Systems Group, der Lösungen für WiFi, Datenspeicherungs- und GPRS-Anwendungen anbietet, für das erste Quartal 2003 einen Umsatzplus von 9% (oder plus 300 Mio. US-\$) vermelden. Im abgelaufenen Geschäftsquartal hatte die Client Systems Group neue Geschäftsabschlüsse mit Samsung, Ericsson und IBM gemeldet. So liefert Agere Hardware-Lösungen für die hoch entwickelten Daten- und Multimedia-Handys von Samsung (Auftragswert 150 Mio. US-\$) über einen Zeitraum von zwölf Monaten und gründete darüber hinaus eine Allianz mit Ericsson zur Entwicklung von WiFi-Lösungen für Laptops und mobilen Geräten für den Zugang zu öffentlichen Funknetzwerken. Entsprechende WaveLan™-WiFi-Chipsätze werden an ODM-Hersteller wie Ambit, Askey, CyberTAN und USI geliefert. Agere demonstrierte zudem das erste drahtlose Hochgeschwindigkeitsnetzwerk mit 162 Mbit/s, womit Geschwindigkeiten erreicht werden, die fast fünfzehnmal höher sind als heutige drahtlose 802.11b-WiFi-Netzwerke.

Bild 4. Netzwerkkarte GC79 von Sony Ericsson.



Als Ergebnis des im Oktober 2002 mit Infineon abgeschlossenen Kooperationsabkommens präsentierte Agere an der CeBIT 2003 eine hochleistungsfähige Multimode-Lösung für WLAN-Anwendungen, die sowohl die 802.11a- und 802.11b- als auch 802.11g-Standards unterstützt. Sie besteht aus weniger als 100 Einzelbausteinen und ist nach Angaben von Agere erheblich kostengünstiger als vergleichbare Lösungen anderer Anbieter. Weiterhin zeigte Agere zusammen mit Ubicom eine neue WLAN-Access-Point-Lösung und die mit Ericsson entwickelte SWPA-Lösung. Hierbei wird die Authentifizierung eines WLAN-Clients durch die Infrastruktur eines Mobiltelefons demonstriert. Weitere Infos unter der Home-

page: [www.agere.com/client/wlan.html](http://www.agere.com/client/wlan.html)

Besonders Anhänger vom Roaming zwischen WLANs und GPRS werden sich über die Netzwerkkarte GC79 von Sony Ericsson freuen (Bild 4). Sie stellt eine neue GPRS-/Wireless-LAN-PC-Karte für mobile Rechner vor, die hohen professionellen Ansprüchen an Mobilität gerecht wird. Die GC79 bietet einerseits globale, mobile Vernetzung und andererseits schnelle, lokale und kabellose Verbindungen. Sie ermöglicht dadurch einen leichten und schnellen Zugang zu E-Mail, SMS und Fax sowie zum Internet, Intranet oder zu Firmennetzwerken. Die GC79 erlaubt es, unterwegs über GPRS oder HSCSD eine Datenverbindung aufzubauen, während ein WLAN in den lokalen Hotspots für einen schnellen Zu-

gang zum Internet oder in das Intranet sorgt. Somit ist die Wireless-LAN-PC-Karte sowohl als mobile Lösung für Reisen als auch für eine permanente kabellose Vernetzung prädestiniert. Die GC79 wird im Lauf des zweiten Quartals 2003 in Europa erhältlich sein. Weitere Infos unter der Homepage: [www.sonyericsson.com](http://www.sonyericsson.com)

#### Printserver für private WLANs

Nachdem die PCs dank WLANs drahtlos kommunizieren lernten, war es eine Frage der Zeit, bis auch die Peripheriegeräte drahtlos mitreden können. Den Anfang machen die WLAN-Printserver für 802.11b der Firmen Epson, SEH und SMC, die allesamt mit USB oder der konventionellen Parallelschnittstelle arbeiten. Der Druckerhersteller Epson kommt mit einem Produktnamenbandwurm namens «EpsonNet 802.11b Wireless Ext. Print Server» auf den Markt und bindet über USB Epson-Drucker in das WLAN ein. Der sehr kleine «IC 155» des Printserver-Herstellers SEH steckt direkt auf der Centronics-Schnittstelle eines Druckers. Der Netzwerkhersteller SMC bedrängt seine Mitbewerber gleich mit zwei Varianten,



und zwar dem WLAN- und LAN-Printserver «SMC2622W-U» für USB 1.1 und dem «SMC2622W-P» mit Parallel-Druckerportanschluss. Alle vier Printserver arbeiten nach dem WLAN-Standard IEEE 802.11b. Dadurch können zum einen WLAN-Clients den Drucker direkt ansteuern (Ad-hoc-Modus) und zum anderen über einen Access Point beziehungsweise über LAN und Access Point ansprechen.

Der Epson-Net-Printserver zum Preis von 298 € (rund 450 Fr.) unterstützt die Betriebssysteme Netware 3x bis 6, Macintosh und die 32-Bit-Windowssysteme 95/98/NT4.0/2000/XP. Zur Konfiguration stehen dem Administrator die Tools «EpsonNet WinAssist» (unter Windows), der «EpsonNet MACAssist» (für Macintosh) sowie daneben der «EpsonNet WebManager» und der «EpsonNet Direct- und Internet-Print» zur Verfügung. Weiter versteht der Printserver unter anderem SNMP und das Druckerprotokoll Internet Printing Protocol (IPP). Über eine Taste am Printserver gibt dieser Status- und Konfigurationsdaten direkt auf dem Drucker aus. Die Reichweite gibt Epson mit 115 m im Freien an – wohl eher ein hypothetischer Wert, denn wer betreibt seinen Drucker schon unter freiem Himmel. Weitere länderspezifische Infos unter den Homepages: [www.epson.de](http://www.epson.de) und [www.epson.ch](http://www.epson.ch)

Die geringe Grösse seines IC 155 erreicht SEH durch die Compact-Flash-WLAN-

Technologie. Neben Druckern kann der 369 € (rund 555 Fr.) teure IC 155 über IEEE 1284.4 auch Multifunktionsgeräte für das Drucken, Versenden von Faxnachrichten, Scannen oder Kopieren anbinden, was aber vom jeweiligen Gerätehersteller abhängt. Der IC 155 unterstützt insgesamt bis zu acht logische Drucker mit vordefinierten Funktionen. Die Reichweite im WLAN beträgt laut SEH bis zu 160 m. Neben verschiedenen Netzwerkprotokollen versteht der Printserver von SEH ähnlich wie der von Epson auch SNMP und IPP 1.1. Zum Management dient SEH's eigene Software «Intercom» und HP's «Web-Jetadmin». Infos unter der Homepage: [www.seh.de](http://www.seh.de)

Über die WLAN-PCMCIA-Karte «SMC2632» von SMC arbeiten die SMC2622W-Printserver neben ihrer 10-/ 100-MBit/s-Ethernet-Schnittstelle auch drahtlos. Andere PCM-Karten mit einem Prism-2.x- oder 3.0-Chipsatz können nach einem Firmware Update ebenfalls im Printserver senden. Für die Konfiguration steht dem Administrator neben dem Webbrowser auch SNMP zur Verfügung, wobei für SNMP eine eigene Management Information Base (MIB) implementiert wird. Beide Printserver nutzen IPP – eine IPP-Client-Software für Windows liegt bei. Jedes der Modelle kostet 179 € (rund 270 Fr.). Weitere Infos unter der Homepage: [www.smc.com](http://www.smc.com)

## Fazit

Der PWLAN-Markt ist bunt und in ständiger Bewegung, dank oder gerade wegen fehlender staatlicher Regulierung teilweise aber auch chaotisch und unüberschaubar. Der viel reisende Benutzer tut gut daran, sich detaillierte Informationen von seinem PWLAN-Anbieter zukommen zu lassen und eingehend zu studieren, denn sonst ist die Wahrscheinlichkeit gross, dass es irgendwo nicht richtig funktioniert, weil einzelne Teile nicht zusammenpassen – sei es nun Hard- und Software oder Frequenzband und unterstützte IEEE-Standards. Sind die Hürden aber genommen, steht dem schnellen mobilen Surfen nichts mehr entgegen. UMTS wird deutlich langsamer sein, aber wesentlich mobiler als die PWLANs. Somit können PWLANs nur als Ergänzung, nicht aber als Bedrohung für UMTS eingestuft werden. 3

---

**Rüdiger Sellin**, Dipl.-Ing., ist PR-Manager bei den Portal Services von Swisscom Mobile. Davor war er unter anderem als Senior Consultant, Product Manager und Systems Engineer bei verschiedenen Telco- und IT-Firmen beschäftigt. Seit 1992 ist er ausserdem als Publizist, Trainer und Berater für verschiedene Firmen aus den Gebieten Telekommunikation und angewandte Informatik tätig.

---

## FORSCHUNG UND ENTWICKLUNG

### USA: trotz Flaute höhere Ingenieurgehälter

Zehntausende von Ingenieuren wurden in der IT-Industrie und bei den Chipherstellern entlassen – trotzdem haben die (noch beschäftigten) US-Ingenieure beim Einkommen weiter zulegen können. Und das nicht einmal unerheblich, wie die vorläufigen statistischen Zahlen aus dem Jahr 2002 belegen. Um 7,5% wuchs das durchschnittliche Jahresgehalt eines Elektroingenieurs auf 89 100 US-\$ an. Das ist der zweithöchste Anstieg seit zehn Jahren, nur von 1999 auf 2000 gab es mehr prozentualen Zuwachs.

Rechnet man die üblichen Boni noch hinzu, dann lag das Jahreseinkommen bei 92 200 US-\$. Auf der Management-Ebene gab es einen nicht ganz so stolzen Zuwachs, aber immerhin auch um rund 4% auf 113 800 US-\$. Blickt man noch tiefer in die Statistik, dann zeigt sich der Januskopf des letzten Jahres: 8,5% der Befragten mussten einen Rückgang des Einkommens hinnehmen, bei 39,5% blieb es unverändert, 52% konnten zulegen. Insbesondere kleine Unternehmen haben die Gehälter «eingefroren» oder den Bonus gekürzt. Während im Jahr 2001

rund 38% der Unternehmen keine Boni zahlten, waren es im letzten Jahr 52%. Am besten verdiente immer noch, wer in den Neu-England-Staaten (New York, Massachusetts) als Manager bei einem grösseren Unternehmen an elektronischer Entwurfstechnik arbeitete, einen Doktorgrad erworben hatte und verheiratet war. Verlierer waren Ingenieure in Kalifornien: Dort stiegen zwar die Gehälter der Noch-Beschäftigten ebenfalls, aber im Jahr 2002 gingen allein im Silicon Valley 9% der Arbeitsplätze verloren, insgesamt 127 000.