

**Zeitschrift:** Comtec : Informations- und Telekommunikationstechnologie = information and telecommunication technology

**Herausgeber:** Swisscom

**Band:** 82 (2004)

**Heft:** 6

**Artikel:** Neue Wege der Signalisierung : SS70IP

**Autor:** Sellin, Rüdiger

**DOI:** <https://doi.org/10.5169/seals-876872>

### **Nutzungsbedingungen**

Die ETH-Bibliothek ist die Anbieterin der digitalisierten Zeitschriften. Sie besitzt keine Urheberrechte an den Zeitschriften und ist nicht verantwortlich für deren Inhalte. Die Rechte liegen in der Regel bei den Herausgebern beziehungsweise den externen Rechteinhabern. [Siehe Rechtliche Hinweise.](#)

### **Conditions d'utilisation**

L'ETH Library est le fournisseur des revues numérisées. Elle ne détient aucun droit d'auteur sur les revues et n'est pas responsable de leur contenu. En règle générale, les droits sont détenus par les éditeurs ou les détenteurs de droits externes. [Voir Informations légales.](#)

### **Terms of use**

The ETH Library is the provider of the digitised journals. It does not own any copyrights to the journals and is not responsible for their content. The rights usually lie with the publishers or the external rights holders. [See Legal notice.](#)

**Download PDF:** 15.03.2025

**ETH-Bibliothek Zürich, E-Periodica, <https://www.e-periodica.ch>**

# Neue Wege der Signalisierung – SS7oIP

**RÜDIGER SELLIN Die Internet Engineering Task Force (IETF) macht mit ungewohnten Ansätzen wieder einmal von sich reden. Die Arbeitsgruppe Signalling Transport (SIGTRAN) hat Standards entwickelt, um auch den Signalisierverkehr von Telekommunikationsnetzen über IP-Netze abzuwickeln.**

«IP over everything – everything over IP» – dieses altbekannte Motto gewinnt neue Bedeutung. Darunter könnte künftig auch die Führung von Verbindungen für die Signalisierung nach ITU-T No. 7 über IP, kurz SS7oIP, fallen. Bisher wurden diese Links auf einem logisch und physikalisch getrennten Netz geführt. Dieses Nr.-7-Signalisiernetz (Signalling Network) ist quasi der «Lebensnerv» im Kern eines jeden Mobilfunk- oder Telefonnetzes. Ohne Signalisierung können beispielsweise keine Verbindungen auf- oder abgebaut werden.

Telefonzentralen und angeschlossene Systeme wie Home Location Register (HLR) und Visitor Location Register (VLR) in GSM-Netzen sind dazu auf schnelle Signalisierungsverbindungen für die Übermittlung kurzer Abfragen oder für den Transport von Kurzmeldungen angewiesen. Neben dem Nr.-7-Signalisiersystem zur Verbindungssteuerung im Kernnetz existiert in Telefonnetzen noch die Signalisierung zwischen Anschlusszentrale und Teilnehmer. In diesem Netzbereich, dem Anschlussnetz (Access Network), werden andere Signalisierungsarten verwendet. Dazu gehören das Digital Subscriber System No. 1 (DSS1) in schmalbandigen Kommunikationsnetzen und DSS2 in Breitbandnetzen.

## Neuer Ansatz

Die Arbeitsgruppe SIGTRAN des IETF möchte nun auch die letzte Bastion der klassischen Telekommunikationsnetze einnehmen und den Transport von paketbasierten Signalisierungsmeldungen über IP-Netze abwickeln. Zur Abgrenzung sei bemerkt, dass bei Voice over IP (VoIP) der Sprachverkehr, also Nutzinformationen, bei SS7oIP aber Signalisierungsinformationen in IP-Paketen transportiert werden. Somit werden Signalisierungslinks auf IP aufgesetzt, ohne dass die Anwender bzw. die beteiligten Signalisiererteilnehmer etwas davon bemerken. Die hohen Anforderungen an die Performance der Signalisierung und an deren Funktionalität sollen nach Vorgabe des IETF damit vollumfänglich erfüllt sein. Im Betrieb sollen keine spürbaren Zeitverzögerungen oder gar Datenverluste auftreten. Entsprechend wurden beide spezifischen Ziele von SIGTRAN festgelegt:

<sup>1</sup> Die Industriestandards der Internet Task Force (IETF) werden mit RFC (Request For Comment) und einer danach folgenden Nummer bezeichnet und identifiziert.

## Architecture & Performance Requirements

Die Arbeitsgruppe SIGTRAN erstellt einen informativen Request for Comment (RFC)<sup>1</sup>, der die Funktionalität und die Anforderungen an die Performance zur Unterstützung von Signalisierung über IP festlegt.

## Transport

Die Arbeitsgruppe SIGTRAN erstellt einen oder mehrere Entwürfe für Standards als Vorschlag. Dieser soll den Transport von Signalisierungsinformationen mithilfe des Stream Control Transmission Protocol (SCTP) gemäss den Anforderungen unter Punkt 1 beschreiben.

Bei diesem neuartigen Ansatz mit SCTP kommt die so genannte Einkapselung von verschiedenen Signalisierungsprotokollen zur Anwendung. Dabei wurden Fragen der Sicherheit – im Sinne einer gesicherten Übertragung – und der Robustheit – mit dem Ziel einer minimierten Fehlerhäufigkeit – berücksichtigt. Ebenso von Bedeutung ist eine klare Unterscheidung, welche Protokolle eingekapselt und welche Komponenten am Signalisierungs-Gateway transportiert, übersetzt oder terminiert werden.

Das SCTP sorgt für den zuverlässigen Datentransport oberhalb von verbindungslos operierenden und daher potenziell unsichereren Kommunikationsprotokollen wie das paketvermittelte Internet-Protokoll (IP). Die Signalisierungsdaten werden dabei in einer Sequenz von fortlaufend nummerierten Datenpaketen gesendet. Die Erkennung von während dem Transport veränderten Daten, des Verlustes von Datenpaketen und doppelt übertragenen Daten wird durch Checksummen über die durchnummerierten Datenpakete erreicht. Ein Mechanismus für eine selektive Sendewiederholung verlorener oder manipulierter Daten kompensiert den Datenverlust oder veränderte Daten. Dieses so genannte «Multi-Homing» für eine schnelle Wiederholung bereits gesendeter Daten benutzt dazu einen anderen Sendepfad. Normalerweise wird der normale Verkehrsfluss über den Erstpfad und der «SCTP-Herzschlag» über den Zweitpfad gesendet. Letzterer erlaubt einen zeitgerechten und sinnvollen Erreichbarkeitscheck der Destination der Signalisierungspakete. Während viele TCP-Implementationen lediglich eine einfache und mehr oder weniger zufällige «Keep Alive»-Meldung senden, bietet der SCTP ein regelmässiges Intervall mit einer «Keep Alive»-Meldung alle zwei Stunden. Das SCTP soll somit für einen fehlerfreien und nicht duplizierten Transfer von Signalisierungsdaten sorgen. Es bietet ähnliche Funktionen wie der MTP2 (Message Transfer Part, Level 2) und baut auf einer praktisch identischen Architektur auf. Die SCTP-Spezifikation kann unter [www.ietf.org/rfc/rfc2960.txt](http://www.ietf.org/rfc/rfc2960.txt) gratis heruntergeladen werden.



den. Eine Übersicht zu den bereits verabschiedeten IETF-Standards im SIGTRAN-Umfeld zeigt Tabelle 1. Sie können kostenfrei von der IETF-Homepage abgerufen werden: [www.ietf.org/html.charters/sigtran-charter.html](http://www.ietf.org/html.charters/sigtran-charter.html)

Für das Interworking mit öffentlichen Telefonnetzen (PSTN) müssen IP-Netze in der Lage sein, Signalisier Nachrichten zu übertragen. Dies können zum Beispiel Q.931<sup>2</sup>- oder SS7-ISUP-Nachrichten zwischen IP-Nodes (IP-Verkehrsknoten) sein. Im Umfeld der Signalisierung kann es sich bei diesen Knoten etwa um Signalisier-Gateways (SG) und Media-Gateways (MG) oder um Media Gateway Controller (MGC) handeln. Beispiele für den Verkehr zwischen diesen Knoten sind der Transport von

- Signalisierinformationen zwischen einem SG und einem MG oder einem MGC,
- Signalisierinformationen («Backhaul») von einem MG zu einem MGC oder
- TCAP-Nachrichten zwischen einem SG und anderen IP-Verkehrsknoten.

Die wichtigste Anwendung für den Transport von Signalisier Nachrichten über IP-Netze dürfte das Interworking zwischen IP-Telefonie und PSTN sein. Eine weitere Anwendung ist der so genannte Internet Dial-Up Remote Access, bei dem sich ein Internet-Benutzer über eine Wählverbindung in das Internet einwählt. Weitere Services zur Unterstützung neuer Anwendungen werden laufend entwickelt.

**Anwendungsszenarien**

Die Eigenschaften des SCTP werden weder vom TCP noch vom UDP geboten, sodass eine echte Definitionslücke bestand. Nachdem der Entwurf des SCTP erstellt worden war, folgte die Definition weiterer Protokolle, um Äquivalente zu den jeweiligen SS7-Protokollstacks zu bilden. Da die SIGTRAN-Protokolle aber in einer IP-Umgebung funktionieren müssen, wählte die SIGTRAN-Arbeitsgruppe das bei IP-Anwendungen übliche dezentrale Modell. Eine erste SCTP Anwendung ist die SIGTRAN M2PA (SS7 MTP2 User Peer-to-Peer Adaptation Layer). M2PA wurde für die Peer-to-Peer-Kommunikation zwischen zwei SGs entwickelt. Die Analogie vom M2PA in gewöhnlichen Signalisiernetzen ist die Kommunikation zwischen Signalling Transfer Points (STP). Wie aus Bild 1 ersichtlich, bietet M2PA eine ähnlich hohe Protokollverfügbarkeit wie der MTP2. Die MTP3-Implementierungsschicht oberhalb von M2PA und MTP2 hat keinerlei Kenntnis über die Führung der Signalisierlinks über IP- oder TDM-Netze (Time Division Multiplex). Sämtliche MTP3-Features zur Sicherstellung einer hohen Verfügbarkeit<sup>3</sup> laufen daher gleichermaßen sowohl über herkömmliche SS7- als auch über IP-Netze.

Um MTP3- oder ISUP-Meldungen (ISDN User Part) über IP transportieren zu können, ist der SIGTRAN M3UA (SS7 MTP3 User Adaptation Layer) als eine weitere Anwendung

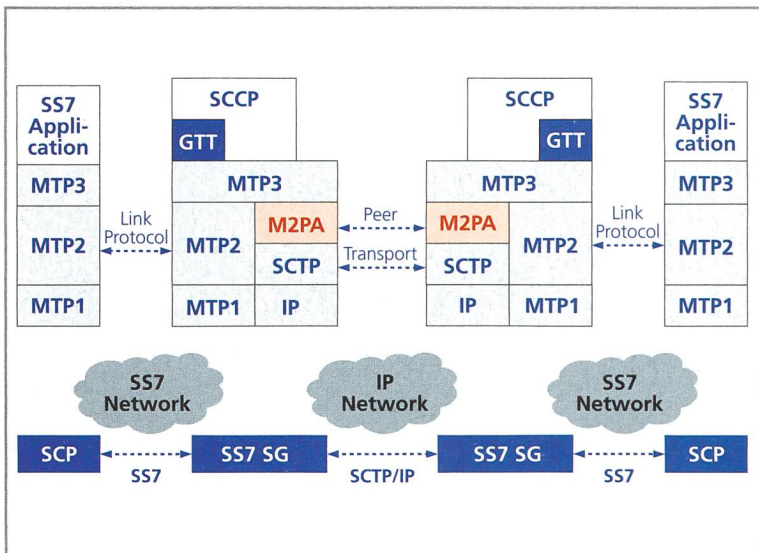


Bild 1. SS7 MTP2 User Peer-to-Peer Adaptation Layer (M2PA) Signalling Gateway Protocol Stacks.

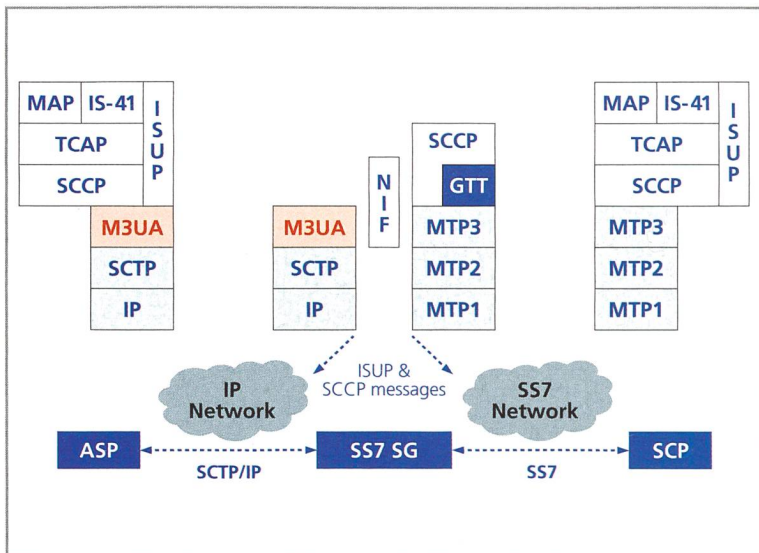


Bild 2. SS7 MTP3 User Adaptation (M3UA) Signalling Gateway Protocol Stacks.

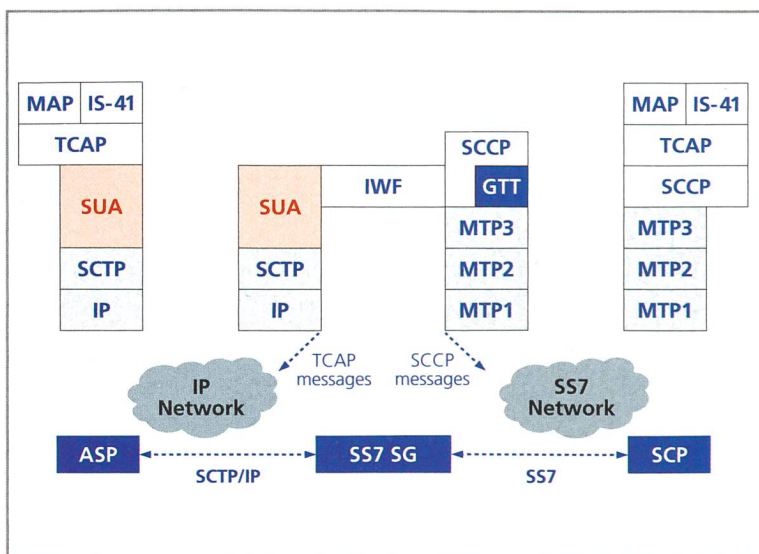


Bild 3. SS7 SCCP User Adaptation Layer (SUA) Signalling Gateway Protocol Stacks.

<sup>2</sup> Der ITU-Standard Q.931 enthält die «ISDN User-network interface layer 3 specification for basic call control». Die zurzeit gültige Version wurde im Mai 1998 verabschiedet und löste die im März 1993 genehmigte Version ab.

<sup>3</sup> Beispiele dafür sind Congestion Detection, Layer2 Failure Detection, Changeover, Changeback, Load Balancing via SLS, Screening.



erforderlich. Er beschreibt den Transportmechanismus für die Zustellung von SS7-MTP3-User-Part-Meldungen ebenso wie bestimmte Meldungen zu MTP-Ereignissen im Bereich des Netzmanagements. Der M3UA transportiert diese Meldungen zu IP-basierten Anwendungen wie Prozessoren und Datenbanken und setzt ebenso wie der M2PA auf dem SCTP auf. Das M3UA SG terminiert die SS7-, MTP2- und MTP3-Protokollschichten und stellt den ISUP, den Signalling Connection Control Part (SCCP) oder jede weitere denkbare MTP3-Protokollmeldung zu. Der Application Server Process (ASP) stellt die IP-basierte Instanz des Anwendungsprozesses oder der Datenbank – wie beispielsweise Call Agents oder einem Home Location Register (HLR) – dar. Bild 2 zeigt die Beziehung eines gewöhnlichen SS7 SCP (Service Control Point) mit dem M3UA SG, dem IP-basierten ASP und den zugehörigen Protokollstacks. Der gewöhnliche SS7 SCP in Bild 2 ganz rechts verwendet MTP1, MTP2 und MTP3 zum Transport von SCCP- und ISUP-Meldungen innerhalb des SS7-Netzes. Das SG in der Mitte terminiert die SS7-Links, übersetzt MTP3-Meldungen in M3UA-Meldungen und transportiert diese über SCTP/IP zum ASP. Schliesslich stellt der M3UA beim ASP (in Bild 2 links) die SCCP- und ISUP-Meldungen dem Empfänger zu.

Schliesslich beschreibt der SIGTRAN SUA (SS7 SCCP User Adaptation Layer) als dritte der bislang definierten Anwendungen eine Möglichkeit für die Zustellung von SS7-SCCP-User-Part-Meldungen und von bestimmten Meldungen zu

SCCP-Ereignissen im Bereich des Netzmanagements. Das SUA SG terminiert die SS7-MTP2-, -MTP3- und -SCCP-Protokollschichten und stellt den TCAP, RANAP<sup>4</sup> oder jede weitere denkbare SCCP-Protokollmeldung zu. Der ASP stellt die IP-basierte Instanz des Anwendungsprozesses oder der Datenbank wie beispielsweise eines Short Message Service Center (SMSC) oder eines HLR dar. Bild 3 zeigt die Beziehung eines gewöhnlichen SS7 SCP mit dem SUA SG, dem IP-basierten ASP und den zugehörigen Protokollstacks. Der gewöhnliche SS7 SCP in Bild 3 ganz rechts verwendet MTP1, MTP2 und MTP3 zum Transport von SCCP-Meldungen innerhalb des SS7-Netzes. Das SG in der Mitte terminiert die SS7-Links, übersetzt SCCP-Meldungen in SUA-Meldungen und transportiert diese über SCTP/IP zum ASP. Schliesslich stellt der SUA beim ASP (in Bild 3 links) die TCAP-Meldungen dem Empfänger zu.

**Erste Produkte auf dem Markt**

Die Eigenschaften von SIGTRAN wurden bereits in erste kommerziell erhältliche Produkte integriert. So bietet Key-mile (www.keymile.com) als Ergänzung der bestehenden Multi-Service-Access-Plattform UMUX das IP Subscriber Media Gateway (IPSMG) an. Dieses Gateway ist in Ausbaustufen von Hundert bis zu Tausenden von Voiceports lieferbar. Es ermöglicht traditionellen Telefonendkunden mit analogem Telefon- oder digitalem ISDN-Anschluss den Zugang zu Next Generation Networks (NGN) wie IP und ATM Edge. Es bietet dabei alle Vorteile eines paketerorientierten Datenübertragungsnetzes, wie beispielsweise die sichere und kostengünstige Datenübertragung. Trotzdem werden bei Nutzung des IPSMG weder die «Letzte Meile» noch die Installationen bei Kunden mit herkömmlichen Telefondiensten verändert. Die Keymile-Lösung entspricht den gängigen Standards und stellt auf Basis H.248/MEGACO und SIGTRAN die Interoperabilität mit Softswitches von Drittherstellern (z. B. Nortelnetworks CS 2000) sicher. Der zuverlässige Transport von ISDN-Signalisierungspaketen über NGN-Netze erfolgt im IPSMG über SIGTRAN.

Beim Thema SIGTRAN engagiert sich auch der amerikanische Anbieter Cisco als ein Vorreiter in Sachen IP-Switching. Der Cisco BTS 10200 Softswitch bietet nach Angaben des Herstellers praktisch alle Funktionen klassischer Telefonzentralen wie die Anrufsteuerung, um klassische lokale Voice Services anbieten zu können. Verglichen mit den bis vor kurzem dafür notwendigen komplexen Vermittlungszentralen bietet der BTS 10200 Softswitch laut Cisco signifikante Einsparungen bei den Übertragungs- und Equipmentkosten, beim Platzbedarf sowie bei der Entwicklungszeit für die Realisation neuer Dienste. Neben den Funktionen einer Anschlusszentrale können mit diesem Softswitch auch Dienste einer Transitzentrale angeboten werden. Die jüngste Version 4.1 bringt SIGTRAN-Funktionen in den BTS 10200 Softswitch. Bisher kommunizierte dieser Switch über ein paar SS7-Terminationcards mit dem Nr.-7-Signalisierernetz. Diese Einschubkarten zeichneten sich

Tabelle 1. SIGTRAN, Request for Comments (RFCs).

<b>RFC 2719</b>	Architectural Framework for Signalling Transport
<b>RFC 2960</b>	Stream Control Transmission Protocol (SCTP)
<b>RFC 3057</b>	ISDN Q.921-User Adaptation Layer
<b>RFC 3257</b>	SCTP Applicability Statement
<b>RFC 3309</b>	SCTP Checksum Change
<b>RFC 3331</b>	Signalling System 7 (SS7) Message Transfer Part 2 (MTP2) – User Adaptation Layer (M2UA)
<b>RFC 3332</b>	Signalling System 7 (SS7) Message Transfer Part 3 (MTP3) – User Adaptation Layer (M3UA)
<b>RFC 3788</b>	Security Considerations for SIGTRAN Protocols
<b>RFC 3807</b>	V5.2-User Adaptation Layer (V5UA)

Tabelle 2. SIGTRAN-Drafts.

<b>SCTP MIB</b>	Stream Control Transmission Protocol Management Information Base
<b>SUA</b>	Signalling Connection Control Part (SCCP) User Adaptation Layer
<b>SCTP APPLIC</b>	Telephony Signalling Transport over SCTP Applicability Statement
<b>M2PA</b>	Signalling System 7 (SS7) Message Transfer Part 2 (MTP2) – User Peer-to-Peer Adaptation Layer
<b>DUA</b>	DPNSS/DASS 2 Extensions to the IUA Protocol
<b>M3UA Implementor's Guide</b>	
<b>ISDN Q.921 UAL</b>	ISDN Q.921-User Adaptation Layer

<sup>4</sup> Das RANAP wird für die Signalisierung zwischen dem UTRAN (UMTS Radio Access Network) und dem UMTS Core Network verwendet. Es beinhaltet sämtliche Steuerungsinformationen für die UTRAN-Funknetzschicht.



aber durch eine begrenzte Skalierbarkeit, Flexibilität und Wartungsfreundlichkeit bei nur unzureichendem Support offener Standards aus. Die Version 4.1 implementiert nun den Cisco IP Transfer Point (ITP) als Signalisier-Gateway (SG) im Cisco-Softswitch. Der Cisco ITP wurde erstmals im Jahr 2001 am Markt global eingeführt und kann als Signalling Transfer Point (STP) eingesetzt werden. Er eignet sich aber auch als SG für NGN-Endknoten wie Service Switching Points (SSPs) und Service Control Points (SCPs). Der Transport von Signalisiermeldungen erfolgt dabei über IP oder ATM. Der Cisco ITP wurde bereits vom amerikanischen Netzbetreiber Telcordia als ein voll funktionstüchtiger ANSI STP zertifiziert und basiert durchweg auf offenen Standards. Er bietet eine hoch stehende Verfügbarkeit, die einem klassischen STP nach Angaben von Cisco in nichts nachstehen soll. Der Cisco ITP wird als Multiplattform angeboten und skaliert von 4 bis zu 800 Signalisierlinks. Er kann mit 18 weiteren SIGTRAN-Produkten anderer Hersteller zusammengeschalet werden. Weitere Infos über den Cisco ITP finden sich unter: [www.cisco.com/en/us/products/sw/wirelssw/ps1862/index.html](http://www.cisco.com/en/us/products/sw/wirelssw/ps1862/index.html). Infos über den BTS 10200 Softswitch finden sich unter: [www.cisco.com/en/us/products/hw/vcallcon/ps531/index.html](http://www.cisco.com/en/us/products/hw/vcallcon/ps531/index.html)

### Weitere Entwicklungen und erste Einsätze

Im IETF ist man dabei, weitere Lücken zu schliessen und neue Standards zu erstellen. Der Abschluss der in Tabelle 2 aufgelisteten Themen wird auf Ende 2004/Anfang 2005 erwartet und die Arbeiten der SIGTRAN-Arbeitsgruppe komplettieren. Mit weiteren Vorschlägen oder Revisionen bestehender Standards (RFCs) oder Entwürfen (Drafts) ist zu rechnen. So liegt beispielsweise von dem in Tabelle 2 aufgeführten SUA bereits der 16. Entwurf vor. Hier zeigt sich einmal mehr, dass Standardisierungsarbeiten – und dies nicht nur in ITU-T und ETSI – Zeit und einen langen Atem benötigen.

Trotz des grossen Echos auf die Arbeiten der SIGTRAN-Arbeitsgruppe des IETF ist man bei vielen Netzbetreibern eher zurückhaltend. Zu gross sind die Vorbehalte gegenüber IP, besonders in den Bereichen Sicherheit und Performance. Hinzu kommt, dass die meisten Telcos wohl zu Recht keinen Sinn darin sehen, ein recht stabil und mit grosser Zuverlässigkeit laufendes und dazu in den meisten Fällen betriebswirtschaftlich längst abgeschriebenes Signaliernetz gegen etwas anderes auszutauschen, das zunächst nur zusätzliche Investitionen erfordert. Und nicht zuletzt weiss wegen fehlender Erfahrungen bis heute niemand so recht, ob die Versprechungen der Anbieter betreffend Kostenersparnis und hoher Zuverlässigkeit überhaupt der Realität entsprechen. Der «Best Effort»-Ansatz von IP genüge nach Insiderangaben für Signalisierungszwecke nicht, und überhaupt könne weder Bandbreite noch genügend Redundanz für den Fehlerfall garantiert werden.

Trotz der erwähnten Vorbehalte ersetzen einige Netzbetreiber ihre TDM-basierten Signalisierlinks nach und nach durch alternative Links, die über IP-Verbindungen geführt sind. Deren Steuerung erfolgt durch den SCTP mit M2PA, M3UA und SUA als Anwendungen. Dies ist zum Beispiel bei Orange UK der Fall. Wenn diese neuartige Technik in der Praxis ebenso unproblematisch läuft wie mit den bisherigen

### Glossar

HLR	Home Location Register
IP	Internet Protocol
ISUP	ISDN User Part
M2PA	SS7 MTP2 User Peer-to-Peer Adaptation Layer
M3UA	SS7 MTP3 User
MG	Media Gateway
MGC	Media Gateway Controller
MTP	Message Transfer Part
MTP 1, 2, 3	Message Transfer Part (in OSI-Schicht) 1, 2, 3
RANAP	Radio Access Network Application Part
SCCP	Signalling Connection Control Part
SCP	Service Control Point
SCTP	Stream Control Transmission Protocol
SG	Signalisier-Gateways
SIGTRAN	Signalling Transport
SS7oIP	Signalisierung nach ITU-T No. 7 über IP
SSP	Service Switching Point
STP	Signalling Transfer Point
SUA	SS7 SCCP User Adaptation Layer
TCP	Transmission Control Protocol
VLR	Visitor Location Register

TDM-basierten Links, könnte sich die Zahl der implementierungswilligen Telcos durchaus noch weiter erhöhen. Problematisch ist aber, dass fast alle der SIGTRAN-Anwender andere Anwendungen implementieren. Vodafone Italien beschränkt sich auf den Teil M2UA, und Vodafone UK implementiert M3UA. Bei den Letzteren gehe es aber eher um einen Kapazitätsausbau des bestehenden Nr.-7-Netzes als um dessen Ersatz. Dazu unterstützen zurzeit nur wenige der traditionellen Public-Switching-Anbieter die SIGTRAN-Protokollfamilie, sodass selbst wechselwillige Telcos auf einen anderen Lieferanten ausweichen und/oder ihre gesamten Telekommunikationsnetze inklusive Signalisierung austauschen müssten – in Anbetracht des Margendrucks ein eher hypothetisches Gedankenspiel. ■

Rüdiger Sellin, freier Autor und PR-Manager, Swisscom Mobile, Bern

Weitere Infos zu Signalisierungsstandards: [www.ietf.org/sigtran](http://www.ietf.org/sigtran), [www.itu.int/rec/recommendation.asp](http://www.itu.int/rec/recommendation.asp), dort Link anklicken «Q-series Signalling & Switching».