

**Zeitschrift:** Fachblatt für schweizerisches Anstaltswesen = Revue suisse des établissements hospitaliers

**Herausgeber:** Schweizerischer Verein für Heimerziehung und Anstaltsleitung; Schweizerischer Hilfsverband für Schwerverziehbare; Verein für Schweizerisches Anstaltswesen

**Band:** 12 (1941)

**Heft:** 11

## **Werbung**

### **Nutzungsbedingungen**

Die ETH-Bibliothek ist die Anbieterin der digitalisierten Zeitschriften. Sie besitzt keine Urheberrechte an den Zeitschriften und ist nicht verantwortlich für deren Inhalte. Die Rechte liegen in der Regel bei den Herausgebern beziehungsweise den externen Rechteinhabern. [Siehe Rechtliche Hinweise.](#)

### **Conditions d'utilisation**

L'ETH Library est le fournisseur des revues numérisées. Elle ne détient aucun droit d'auteur sur les revues et n'est pas responsable de leur contenu. En règle générale, les droits sont détenus par les éditeurs ou les détenteurs de droits externes. [Voir Informations légales.](#)

### **Terms of use**

The ETH Library is the provider of the digitised journals. It does not own any copyrights to the journals and is not responsible for their content. The rights usually lie with the publishers or the external rights holders. [See Legal notice.](#)

**Download PDF:** 01.04.2025

**ETH-Bibliothek Zürich, E-Periodica, <https://www.e-periodica.ch>**

**Linoleum** Beläge, fachgemäss verlegt durch unser geschultes Personal,  
**Teppiche** in allen Grössen u. Preislagen in grosser Auswahl

- △ Beste Referenzen.
- △ Kostenlose Offerten



**J. SPRINGER & CO. A.G.**

ZÜRICH 4, Badenerstrasse 29, b. Stauffacher, Telephon 7 47 40

*Innenausbau*  
*Spitalmobiliar* aus Holz

Mechanische Schreinerei Karl Rose  
 Zürich 8 Seefeldstr. 305, Telephon 2 22 02

*Wer auf Rosshaar ruht,  
 schläft gut!*

Aus einem Gutachten...  
 ...„Fassen wir zusammen, so können wir das Rosshaar als hygienisch, sowie auch wegen seiner wärmeisolierenden Fähigkeit und Elastizität, als durchaus vorteilhaftes Material für Polster und Matratzen bezeichnen, dem nach der obligatorischen, gesetzlich geregelten Reinigung keinerlei Gefährdung innewohnt.“  
 sig. Prof. Dr. W. v. Gonzenbad.

**GEWÄCHSHAUSBAU UND FENSTERFABRIK**

S. Steinemann, Wald (Zch.) Tel. 3.11.46

erstellt Gewächshäuser für alle Kulturen in Eisen und Holz mit bestbewährten Lüftungen. Heizungen, Pumpenanlagen für Heizungen und Bewässerung. Jauche-Verschlauchungen, Warmwasser-Bereitungsanlagen. Schlauchwagen, Treibeifenster, Kastenhalter.

**Ideal**  
**Erika**



**Die beiden berühmten Schwestern** verkörpern durch eine 40-jährige Fabrikationserfahrung ein Höchstmaß an Präzision und Leistungsfähigkeit. Prüfen Sie selbst die Vorzüge dieser beiden Erzeugnisse.

**W. Häusler-Zöpf, Olten, Ringstr. 17**  
 Vermietung von Schreibmaschinen verschiedener Systeme. Franken 10.— bis Fr. 20.— pro Monat.

**OFA** ist der bekannte, bewährte und billigste

## Holz- & Kohlen-Sparapparat

**OFA** erlaubt in Heizungen und Feuerungen jeder Art alles zu verbrennen, was als Heizmaterial angesprochen werden kann, z. B. Holz, Holzabfälle, Sägemehl, Torf, Lingnitz, Walliser-Anthrazit etc., ohne Teer und Pech anzusetzen und erreicht dabei eine Mindest-Einsparung an Brennmaterial von 15 bis 25% bei gleicher Wärmeleistung.

**OFA** hält, was er verspricht. Er erlaubt, durch korrekte Steuerung der Luft-Zuführung, die richtige Einstellung bei den verschiedenen Temperaturen.

**OFA** verhindert das Gasen aus dem Kessel bei Föhndruck. Er verhindert die Schlackenbildung und ermöglicht eine gewaltige Erhöhung des Nutzeffektes.

Offerte unverbindlich durch die Generalvertretung für die ganze Schweiz:

**Fa. Leimbacher & Co. Zürich 1**

Seidengasse 17    Telefon 3.87.10/11



Sämtl. Bodenbehandlungs-Produkte  
in erstklassiger Qualität

**PROCAR A.-G.**

Limmetquai 72 Zürich Telefon 4.33.16

**Carlton-Produkte sind nicht teurer -  
aber besser!**

## ANSTALTS-WASCHE

für Bett, Tisch u. Küche, mit u. ohne Namenseinwebung

**Woldecken, Moltondecken**

# Bruckner

R. BRUCKNER SOHN · BASEL · GERBERGASSE 20 · TEL. 2 08 22

## Jetzt Seife, Waschmittel und Wäsche sparen!

Durch Original



### Wasserenthärter

Dauernd weiches, kalkfreies Wasser und damit Einsparung großer Mengen Seifen, Soda und Waschmittel. Weiße, kalkfreie und griffige Wäsche ohne Vergilbung, ohne Graufärbung, bei äußerster Schonung des Waschgutes. Kleiner Enthärter mit großer Leistung zu günstigstem Preis. Selbsttätige Arbeitsweise. Rasche Amortisation. Umfüllung vorhandener Anlagen bringt eine mehrfache Leistungssteigerung. Kostenlose Überprüfung und objektive Beratung. Erste Referenzen von Wäschereien, Spitälern, Anstalten etc. über Neuanlagen, sowie Umbau und Umfüllung mangelhaft funktionierender Apparate.

**Theodor Christ, Basel, Wasserenthärtung,  
Wasserreinigung, Wasseraufbereitung**

Aeschengraben 17 · Tel. 2 99 37

Gesunde Wärme durch

## Kachelofenheizung

**Alb. Honegger  
Zürich 8**

**Hafnermeister  
Wagnergasse 6 b. Kreuzpl.  
Telephon 2 59 55**

Ofen- und Cheminéebau  
Grosses Lager in Gestellkachelöfen  
Summa-Feuerung  
Kochherde  
Reparaturen  
Fachmännische Beratung

**G. SUTER-OES SÖHNE**  
**BASEL 18**

Telephon 24913

Engroshaus für sämtl.  
Tapezierer-, Polster-  
und Bettwarenartikel

SPEZIALITÄT: Rosshaare und Wolle  
Möbelstoffe

**MÄRWILER**



**ESSIG**

gesund, mild, aromatisch  
billiger als Weinessig und doch ebenso gut

1556

Essigfabrik Märstetten AG., Märwil (Thrg.)

**Die Treppe, die keinen  
Platz braucht!**



Im In- und Ausland patentiert  
In Baumuster-Zentrale Zürich zu besichtigen

**AUFZUGTREPPEN**  
**H. SIEBER · LUZERN, HALDE**  
Telephon Nr. 2 04 56



Ihr persönliches Wohl-  
befinden und dasjenige  
Ihrer Familie hängt  
nicht allein von der  
Brennstoffzuteilung ab.  
Auch wenn Sie wenig  
Kohlen erhalten, wer-  
den Sie sich zu Hause  
und im Büro wohlfüh-  
len, wenn Sie einen war-  
men Boden unter den Füßen haben, also einen  
KORTISIT-Boden.

Er hat die gute Eigenschaft, sich immer warm  
anzufühlen, sogar wenn es im Zimmer kühl ist.

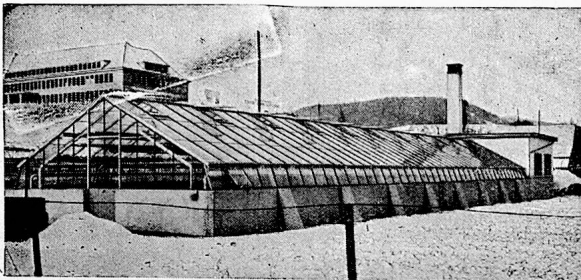
Dieses besondere Merkmal finden Sie nur bei  
KORTISIT, der darum allgemein als der  
wärmste und gesundeste Boden anerkannt ist.  
Darum rechtzeitig in den wichtigsten Räumen  
KORTISIT legen lassen! Sie werden es zu  
schätzen wissen. Auch auf bestehende Böden  
kann KORTISIT ohne Schwierigkeit verlegt  
werden.

Verlangen Sie unverbindlich Vorschläge und  
Bezugsquellennachweis.

**Kork A.-G. Dürrenäsch (Aargau)**

Telephon 064/3.54.52

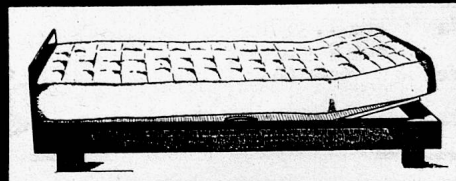
**Einzige Korkparkettfabrik in der Schweiz**



Erstellt für das Spitalpflegeamt Baselland, Liestal

**Spezialfabr. für Gewächshäuser u. Frühbeetfenster**  
**OMEGA-WERKE A.-G. REINACH-BASEL, TEL. 6 22 07**

**Selber's Couchbett**  
auch für Luftschutzkeller



mit Schlaraffiamatratze u. solidem Holzgestell

complet Fr. 280.-

**A. Selber** Bettenspezialgeschäft **Sch. 9**

Begr. 1867 — Flstetterstr. 159 — Tel. 5 50 20



**Patent  
HARTMANN-Tore**

FÜR AUTOGARAGEN u. a.:  
Kinderspital Basel  
St. Clara-Spital Basel  
Kantonsspital Zürich  
Bürgerspital Solothurn  
Bezirksspital Thun, etc. etc.  
Verlangen Sie bitte Prospekte bei den  
Alleinfabrikanten 700a  
**Hartmann & Co. A.G., Biel**

**Keller-  
Dorratskasten**

Obst- u. Kartoffel-  
hurden · Flaschen-  
gestelle u. andere  
Holzwaren

Bitte Prospekte ver-  
langen

**Ad. Bachofner**, Holz-  
werk, **Fehraltorf**  
Telephon 97 71 61

**Brenneisen-  
Kochbuch**

Der zeitgemässe  
Ratgeber für  
jede Küche



359 Seiten, illustriert u.  
mit vielen Rezepten.  
Für unsere Abonnenten  
zum Spezialpreis von  
Fr. 7.50 plus Porto ge-  
gen Nachnahme (statt  
Fr. 12.— erhältlich beim

**Verlag Franz F. Othf**  
Zürich 8  
Enzenbühlstrasse 66

**risi**

-Suppenartikel  
-Getreideflocken  
-Trockengemüse  
-Trockenfrüchte

in vielen führ-  
enden Anstalten  
und Spitälern  
regelmässig  
verwendet.

**RISI Nahrungsmittelfabrik AG.**

BASEL 19 Badenstr. 10 Tel. 3 44 01

*Mindestens*  
**50%**

**Brennstoff-Ersparnis**

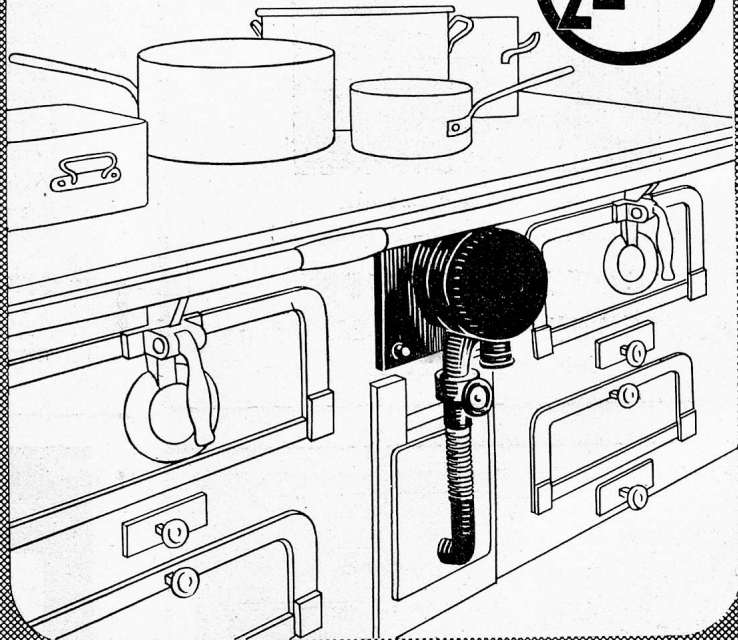
Eine kriegswirtschaftlich wichtige und auch für die Nachkriegszeit bedeutende Erfindung ist das Brandis-Spargebläse für Kokssteuerung. Jeder Herdbesitzer sollte diese Erfindung prüfen.

Ein Basler Hotelier schreibt:

«Nachdem die Feuerung seit mehr als einem halben Jahr bei mir ununterbrochen im Betrieb steht, hat sich deren Brauchbarkeit aufs eindrucklichste bewiesen. Ohne die Leistung des Herdes irgendwie zu beeinträchtigen, brauchen wir jetzt noch 45–55 kg Koks, statt wie früher 100–120 kg Kohle pro Tag. Durch die Umstellung auf Koks wurde der Betrieb viel sauberer, die Rauchbelästigung durch unser Kamin existiert nicht mehr und wir haben bedeutend weniger Russ in den Rauchzügen.»

Wir erklären uns bereit, jeden bestellten Apparat nach 14-tägigem Gebrauch auf eigene Kosten wieder abzumontieren, falls seine Benützung nicht befriedigen sollte.

**ZENT AG. BERN, Ostermundigen**



Meine aufrechtwachsenden

**BROMBEEREN**

erfrieren nicht, grossfrüchtig, reichtragend, starke Pflanzen, von Fr. – .80 bis 1.50.

**Kätzchenweiden** der besten Sorten, Zier- u. Heckensträucher, Pappeln, Beerenpflanzen, Blütenstauden, Polsterpflanzen u. a. m. Bitte Offert: verlangen von **Karl Währen, Bienenpflanzenkultur, Wiedlisbach (Bern)**

## Anstaltsbetriebe und Werkstätten empfehlen ihre Produkte

### Bauschlosserei

Landerziehungsheim  
Albisbrunn

### Buchbinderarbeiten

Institut St. Nicolas,  
Drogens/Siviriez (Frib.)

### Bürstenwaren

Blindenheim St. Gallen  
Arbeitsheim Amriswil

### Kleinlieferwagen „Ökonom“

Landerziehungsheim Al-  
bisbrunn. (Billige Dreiradwag.  
für Speditionen jeder Art)

### Körbe, Reisekörbe

Blindenheim St. Gallen  
Erziehungsanstalt  
Regensberg Zch.

### Möbel- und Bauschreinerei

Landerziehungsheim  
Albisbrunn

### Pflanzkübel

Erziehungsanstalt  
Regensberg/Zch.

### Rohrmöbel

Blindenheim Basel

### Schreinerarbeiten

Arbeitsheim Amriswil

### Spielwaren

Arbeitsheim Amriswil  
Landerziehungsheim  
Albisbrunn

### Stuhlfabrikation

Erziehungsheim f. Jugend-  
liche Tessenberg/Préles

### Türvorlagen, Läufer

Blindenheim St. Gallen

### Türvorlagen

In Cocos u. Gummi  
Erziehungsanstalt  
Regensberg/Zch.



**Ionator Wasserveredlungs-  
Apparate** verhüten  
dauernd Kalk- u. Kessel-  
stein in Heizungs-, Boiler-,  
Dampf- und Kühlanlagen.  
**IONATOR komb. mit spez.  
Filter** ergibt bedeutende  
Ersparnisse von Wasch-  
mitteln. **Keine Wartung  
u. keine Betriebskosten**

**Zuberbühler & Co., Zürich**  
Rütistrasse 42 · Telefon 2 76 15



**Der unentbehrlichste Apparat**

in jedem Kranken- und Operationszimmer ist der  
100%ige Schweizer Trockenrasierer

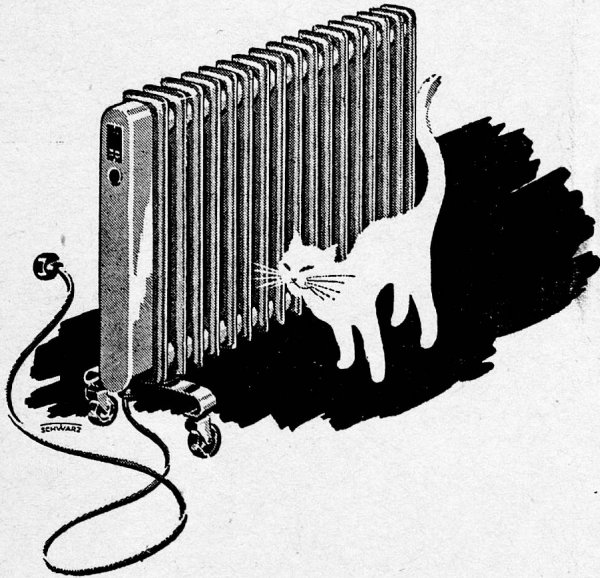
**MOBIL**

Preis komplett mit Reissverschlusssetui . . Fr. 36.—  
Erhältlich in jedem Fachgeschäft

Bezugsquellennachweis durch  
**J. SEILER & CO., LÖWENSTRASSE 19, ZÜRICH 1**  
Telephon Nr. 7.74.20

*Etwas ganz Neues  
für den nächsten Winter!*

**NOVOTERMIC** *der elektrische Radiator  
mit Thermostat.*



Den Novotermic auf Zimmertemperatur einstellen — und überhaupt nicht mehr anrühren. Alles übrige besorgt der Thermostat, automatisch schaltet er den Strom ein, wenn die Zimmertemperatur sinkt: automatisch schaltet er aus, wenn die gewünschte Temperatur erreicht ist. Wie bequem, und vor allem — Sie verbrauchen nur ganz wenig Strom mit Novotermic. Allein durch die Stromersparnis macht sich der Novotermic mehr als bezahlt.

Kaufen Sie jetzt, denn wer weiss, wie lange das Rohmaterial reicht.

**Autark-  
Arbeitsgemeinschaft  
Zürich 1** *Pelikanstrasse 6  
Telephon 5 88 28*

Wir übermitteln Ihnen die Adresse der nächsten Verkaufsstelle

## PHILIPS „BIOSOL“ Ultra Violetstrahler



Lieferbar  
zur Ausrüstung ganzer  
Solarien in Anstalten,  
Spitälern, Kliniken,  
Heimen etc.  
oder aber als indivi-  
duelle Tisch- oder  
Ständerlampe

Solarium eines Kinder-  
heimes im Waadtland

Kostenlose und unverbindliche Beratung und Offerte durch

**METALIX A.-G. ZÜRICH**

MANESSESTRASSE 192  
TELEPHON 7 22 13/14

