

Zeitschrift: Fachblatt für schweizerisches Anstaltswesen = Revue suisse des établissements hospitaliers

Herausgeber: Schweizerischer Verein für Heimerziehung und Anstaltsleitung; Schweizerischer Hilfsverband für Schwerverziehbare; Verein für Schweizerisches Anstaltswesen

Band: 27 (1956)

Heft: 5

Werbung

Nutzungsbedingungen

Die ETH-Bibliothek ist die Anbieterin der digitalisierten Zeitschriften. Sie besitzt keine Urheberrechte an den Zeitschriften und ist nicht verantwortlich für deren Inhalte. Die Rechte liegen in der Regel bei den Herausgebern beziehungsweise den externen Rechteinhabern. [Siehe Rechtliche Hinweise.](#)

Conditions d'utilisation

L'ETH Library est le fournisseur des revues numérisées. Elle ne détient aucun droit d'auteur sur les revues et n'est pas responsable de leur contenu. En règle générale, les droits sont détenus par les éditeurs ou les détenteurs de droits externes. [Voir Informations légales.](#)

Terms of use

The ETH Library is the provider of the digitised journals. It does not own any copyrights to the journals and is not responsible for their content. The rights usually lie with the publishers or the external rights holders. [See Legal notice.](#)

Download PDF: 02.04.2025

ETH-Bibliothek Zürich, E-Periodica, <https://www.e-periodica.ch>



GK 4

Das Institut für Waschtechnik

... entstanden aus dem Kunden-Service der Seifenfabrik Sunlight, steht Ihnen jederzeit kostenlos mit wertvollen Ratschlägen zur Verfügung.

Es entwickelte sich zu einem modernst eingerichteten Labor, wo auch Ihre Waschprobleme von Spezialisten wissenschaftlich untersucht und gelöst werden.

Lassen Sie sich vom Sunlight-Waschtechniker genau orientieren über die Leistungen des Instituts für Waschtechnik oder verlangen Sie noch heute unseren aufschlussreichen Prospekt!

... prüft

Ihr Waschverfahren auf
Schonung und Wirtschaftlichkeit

... gibt Auskunft über

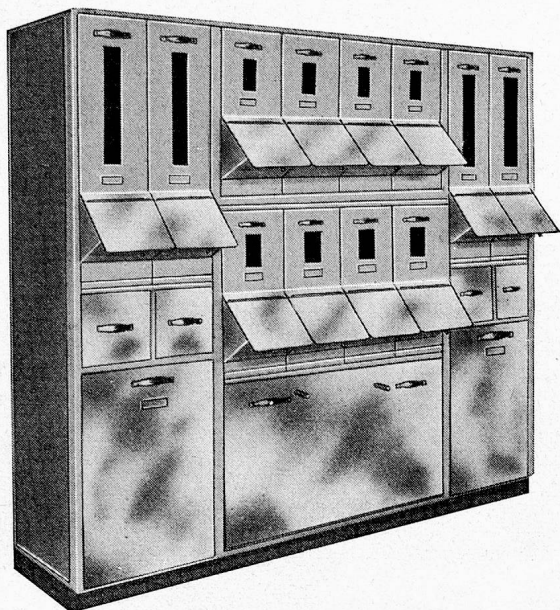
Ursache von Wäscheschäden
Waschbarkeit neuer Stoffe

... bietet Ihnen

fachmännische Beratung in allen
Waschproblemen

SUNLIGHT OLTEN





Geschirrwaschmaschinen
Universal-Küchenmaschinen
Kartoffelschälmaschinen
Butterportionsmaschinen
Economateinrichtungen
Küchenbatterien

aus rostfreiem Chromnickelstahl
 und Reinaluminium.

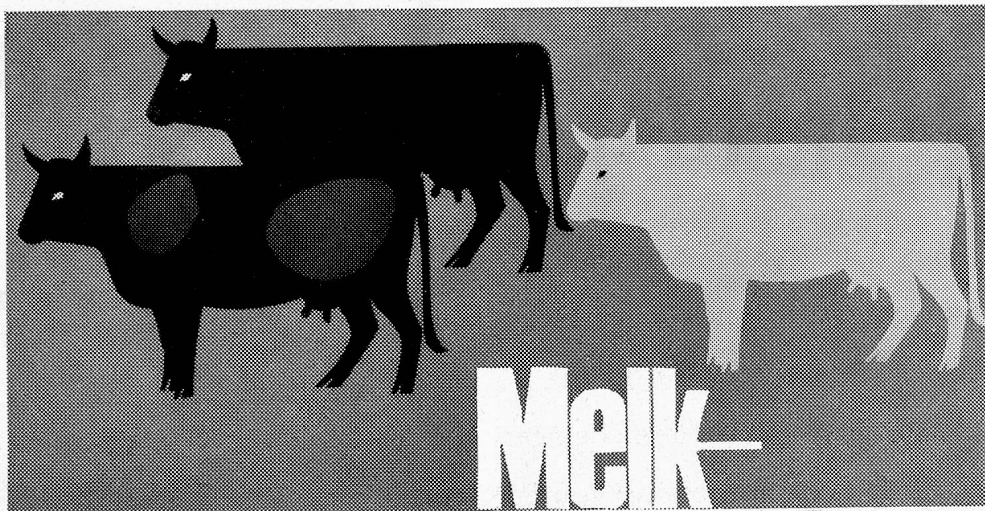
Sämtliche Küchengeräte

Verlangen Sie unverbindliche Offerte.

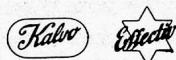
SCHWABENLAND & CIE AG. ZÜRICH

Kücheneinrichtungen

Nüschelerstrasse 44, Telefon 051 / 25 37 40



**Melk-
 maschinen**



- weniger Arbeit, kürzere Melkzeit
- bessere und reinere Milch
- ersetzt mangelnde Arbeitskräfte
- eine der wenigen von der IMA geprüften Melkmaschinen
- die meistgekauften Melkmaschine in Dänemark



Osby-Niederdruckkessel Zürich

Bärengasse 29 Tel. (051) 25 22 37

Schicken Sie mir Prospekte und Referenzen Name

Adresse

NEU
VIM
bringt Glanz und
hygienische Sauberkeit
in Ihr Haus!

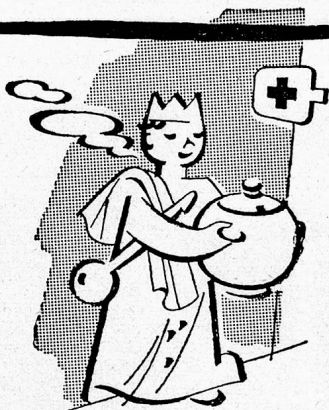
Das neue VIM mit dem milden, hochaktiven Spezialschaum löst jeden Schmutz doppelt schnell und mühelos. Es putzt und poliert in einem, ohne «Striche» zu hinterlassen. Ein herrlich frischer Duft bleibt zurück.



Kaufen Sie VIM im Kessel zu
10 oder 15 kg!

*Profitieren Sie! Die speziell für
Sie geschaffene Grosspackung ist
vorteilhafter... und auf Wunsch
erhalten Sie dazu gratis einige
Streudosen zum Nachfüllen!*

Ein Sunlight-Produkt

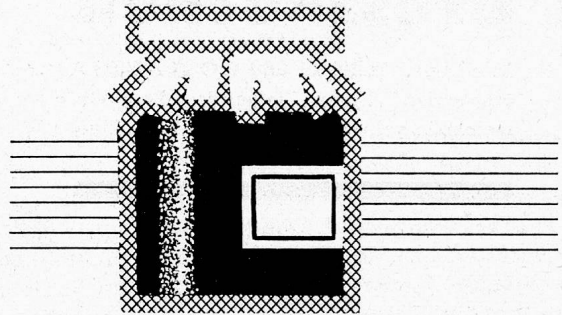


Aufbauende
LUCUL-Kraftsuppen...

werden in Krankenhäusern und Anstalten immer mehr verwendet. Rasch ist so eine Bouillon hergestellt, sie regt mit dem herrlichen Fleischaroma den Appetit an und ist auch dem schwachen Magen bekömmlich.

LUCUL / **Fleisch-Kraftbrühe**
Hühner-Kraftbrühe
Ochsenschwanzsuppe
und Bratensauce

Bitte Muster und Spezialofferte verlangen
LUCUL-NÄHRMITTELFABRIK ZÜRICH-SEEBACH
Tel. 46 72 94



Natürliche,
gehaltreiche Konfitüren

erhalten Sie mit DAWA-GEL. Anstatt 20 Minuten und mehr nur noch 5 Minuten Kochzeit, wodurch das feine Aroma und die natürliche Farbe frischer Früchte erhalten bleiben.

Das auf pflanzlicher Grundlage hergestellte DAWA-GEL garantiert sicheres Gelingen Ihrer Konfitüren und Gelees.

Büchsen zu 1 kg Fr. 13.25

DAWA

Gel

Dr. A. Wander AG, Bern

Grossküchen

Ihre treuen HÜGLI und HOLLANDIA empfehlen Ihnen folgende Produkte, welche in keiner Grossküche fehlen sollten.



HÜGLIS

Speisewürze
Ochsenbouillon
Hühnerbouillon
Saucenfond
Kraftbrühe (auch in Diätqualität erhältlich)
Suppen nach Hausmacherart
unübertroffen im Aroma
Tomatensauce fix-fertig, 4-fach konzentriert,
unangefochtenes Spitzenprodukt

HOLLANDIA

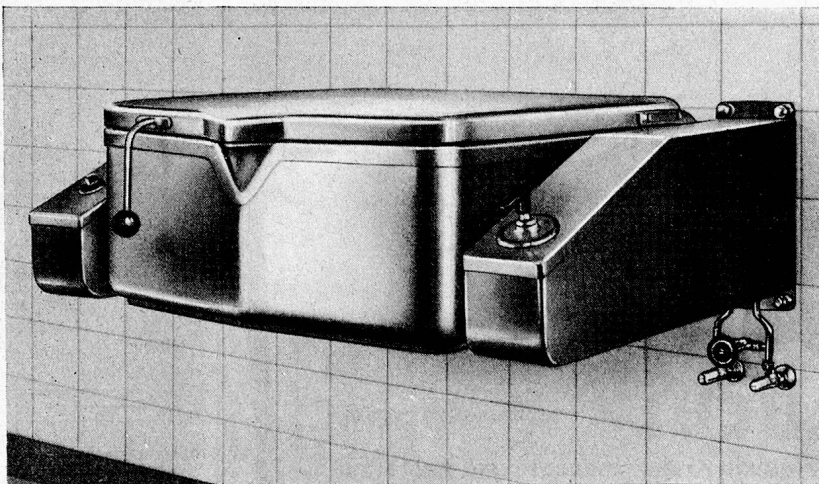
Cichorie seit 100 Jahren ein Begriff
Zucker-Essenz aus reinem Zucker hergestellt,
gibt dem Kaffee eine satte dunkle Farbe
Kaffeemischungen auf jeden Geschmack
abgestimmt
Spezial-Früchtemischung, ein Diamant der
modernen Diätküche
Gallus-Senf, mild, und Meerrettich
Mayonnaise
Hollan-Nährkraftkakao
Essigfrüchte

Ein Versuch überzeugt auch Sie!
Wenden Sie sich vertrauensvoll an

HÜGLI, Nahrungsmittel AG, Arbon
HOLLANDIA Au

ELRO - Bratpfanne

Jetzt mit
Infrarot-Heizung



Schnellste, gleichmässige Erhitzung der ganzen Bratfläche — Glänzende Bratergebnisse — Mit und ohne
automatischer Kippvorrichtung — Einfache und bequeme Bedienung — Praktisch und formschön — Äusserst
solide Ausführung — Keine Schmutzkecken, leicht zu reinigen — Hygienisch — Ausführung in rostfreiem
Stahl — Zahlreiche weitere Vorzüge — Diverse Grössen

Alleinhersteller und Verkauf

Robert Mauch ELRO-WERK Bremgarten AG Tel. (057) 71777