

Zeitschrift: Domaine public
Herausgeber: Domaine public
Band: - (1981)
Heft: 601

Artikel: Consommation : le gaspillage de l'eau : un droit acquis
Autor: Lehmann, Pierre
DOI: <https://doi.org/10.5169/seals-1012167>

Nutzungsbedingungen

Die ETH-Bibliothek ist die Anbieterin der digitalisierten Zeitschriften. Sie besitzt keine Urheberrechte an den Zeitschriften und ist nicht verantwortlich für deren Inhalte. Die Rechte liegen in der Regel bei den Herausgebern beziehungsweise den externen Rechteinhabern. [Siehe Rechtliche Hinweise.](#)

Conditions d'utilisation

L'ETH Library est le fournisseur des revues numérisées. Elle ne détient aucun droit d'auteur sur les revues et n'est pas responsable de leur contenu. En règle générale, les droits sont détenus par les éditeurs ou les détenteurs de droits externes. [Voir Informations légales.](#)

Terms of use

The ETH Library is the provider of the digitised journals. It does not own any copyrights to the journals and is not responsible for their content. The rights usually lie with the publishers or the external rights holders. [See Legal notice.](#)

Download PDF: 29.03.2025

ETH-Bibliothek Zürich, E-Periodica, <https://www.e-periodica.ch>

Le gaspillage de l'eau: un droit acquis

Epurex: procès longue durée ce mois à Lausanne. Pour les détails croustillants, vous reporter à vos quotidiens favoris. On parle beaucoup chiffres et bilans à Montbenon, l'affaire l'impose. Mais le véritable enjeu, c'est bien l'eau, en définitive, la gestion de l'eau, qu'elle soit potable ou non, aujourd'hui source de tous les gaspillages légaux. Après avoir examiné la chose dans le quotidien («Vivre avec un chiot'sec», DP 600), prenons un peu de hauteur. Réd.

La législation suisse aujourd'hui en vigueur reconnaît implicitement à chacun le droit de gaspiller l'eau potable à sa guise. Les problèmes de fourniture d'eau potable et de traitement des eaux usées sont considérés uniquement comme des problèmes techniques, soumis avant tout à des contraintes économiques. L'eau n'est qu'un bien parmi tant d'autres, dont la manipulation peut procurer du profit. A telle enseigne que les services des eaux imposent une consommation minimum qu'il faut payer, qu'on l'ait utilisée ou non. Le prétexte de cette incitation au gaspillage est purement économique. Il faut rentabiliser des installations, couvrir des frais, etc.

UN PROBLÈME DE BAIGNOIRES

La pollution des eaux est due principalement au fait qu'il y a beaucoup trop d'eaux usées. Pourtant rien n'est proposé pour diminuer ce volume, pour essayer de diminuer les gaspillages les plus évidents.

Dans le domaine de l'énergie, on s'est aperçu finalement que le meilleur moyen pour se sortir

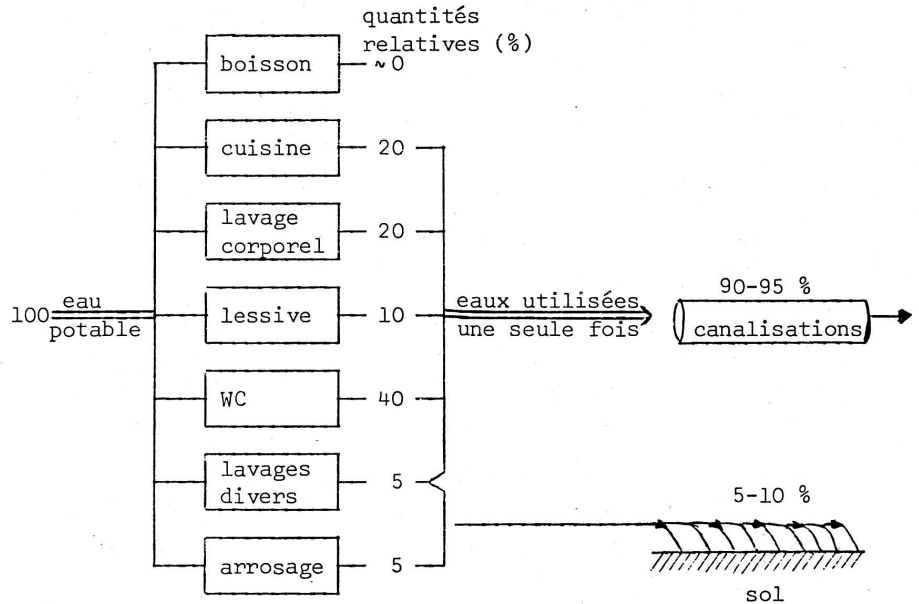
d'embarras n'était pas de fournir toujours plus d'énergie, mais de diminuer les gaspillages et d'améliorer l'utilisation de l'énergie en tenant compte de sa qualité (théorie de l'exergie).

La situation est tout à fait semblable dans le domaine de l'eau. Amory Lovins a d'ailleurs utilisé pour illustrer le problème de l'énergie l'analogie hydraulique suivante: «Produire plus d'énergie aujourd'hui, c'est se comporter comme une personne qui s'acharnerait à se préparer un bain en

remplissant d'eau chaude une baignoire dont l'exutoire serait resté ouvert. Il est plus simple et aussi plus économique de fermer l'exutoire avec un bouchon.»

Cette image vaut aussi pour la fourniture et l'utilisation de l'eau elle-même. Mais, pour l'instant, il n'en est tenu aucun compte. Seuls des critères économiques à courte vue déterminent la manière dont on fait usage de l'eau: tous les besoins réels ou imaginaires en eau potable doivent être satisfaits et toutes les eaux usées, quelle que soit la

UTILISATION DE L'EAU AUJOURD'HUI



Gaspillage maximisé: tous les besoins sont satisfaits par de l'eau potable! Petite précision: les quantités relatives (exprimées en % du total) sont à considérer comme des hypothèses de travail «raisonnables»...

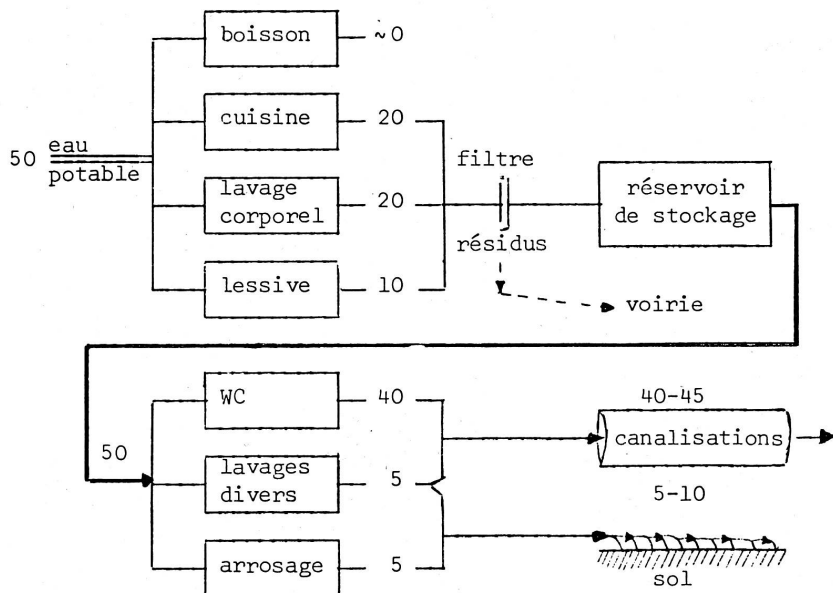
nature de leur pollution, doivent être épurées de manière centralisée dans des stations d'épuration construites selon une recette standard!

Tout ceci est parfaitement linéaire, voire simpliste, à l'image de la représentation économique du monde qui a présidé à ces concepts.

LE CACA ET L'EAU POTABLE

Pourtant, il y a autant d'eau que d'énergie à économiser et ceci sans qu'il nous en coûte en confort.

UTILISATION DE L'EAU AVEC RECYCLAGE PARTIEL



On fournit les mêmes services avec deux fois moins d'eau potable que dans le système utilisé aujourd'hui! Les quantités d'eau usée déversées dans les canalisations diminuent aussi environ de moitié. Petite précision: la charge des eaux usées en canalisation est plus forte (même charge qu'aujourd'hui, mais pour la moitié moins d'eau) et c'est très avantageux finalement pour l'épuration: les stations reçoivent souvent actuellement des eaux trop claires!

S'il est aberrant de dégrader l'électricité dans des résistances pour chauffer sa maison, il est tout aussi peu approprié d'évacuer ses défécations avec de l'eau potable. Il est parfaitement possible d'utiliser des eaux grises, donc déjà polluées, pour ce genre d'usage et pour bien d'autres d'ailleurs: lavage de voiture, arrosage, lavage des routes (mais oui, cela se fait, et on a même des véhicules spéciaux pour ça!). Toute installation qui permettrait d'utiliser de l'eau une deuxième, voire une troisième fois, réduit d'autant les besoins en eau pota-

ble et les quantités d'eau usée. Du fait que pour les ménages, l'eau utilisée dans les WC représente aujourd'hui à elle toute seule le 40% de la consommation, on imagine aisément qu'à confort égal, on peut économiser la moitié de l'eau potable utilisée aujourd'hui et réduire dans le même rapport la quantité d'eau usée.

Cela coûtera bien sûr quelque chose, mais ce sera un investissement judicieux à long terme. Que faut-il mettre en place? Si on ne veut pas de toilette à compostage (parce qu'on n'arrive pas à surmonter le mur psychologique du caca), on pourrait mettre en place un système de réutilisation de certaines eaux usées.

GRÂCE À UN RÉSERVOIR

Quelques précisions pratiques!

Cela exige, pour l'essentiel, un réservoir. Les besoins d'eau pour, d'une part, les toilettes et, d'autre part, les diverses utilisations moins salissantes de l'eau (bains, douches, lessives etc.) ne sont pas simultanés et, par conséquent, il faut disposer d'un réservoir tampon. Ce réservoir doit être dimensionné de telle manière que l'eau usée réutilisable fournie à ce réservoir sur une période donnée (par exemple, un jour) corresponde à peu près aux besoins sur la même période qui doivent être satisfaits par cette eau usée.

Prenons un exemple concret. Supposons que les WC d'une famille de quatre personnes exigent 200 litres par jour. Si ces WC sont alimentés à partir d'un réservoir d'eau usée alimenté par les lavabos, la cuisine et les bains/douche qui débitent en moyenne 300 litres par jour tous ensemble, il suffira d'un réservoir de 300 litres, ce qui donnera une certaine réserve. Le réservoir devra néanmoins comporter un trop-plein, au cas où les WC ne peuvent pas absorber tout le débit d'eau usée. Un réservoir de 300 litres, cela représente un cylindre de 50 cm de diamètre et de 150 cm de haut. Cela

SUITE ET FIN AU VERSO

Le gaspillage de l'eau: un droit acquis

n'exige donc pas une place prohibitive. Pour que l'eau du réservoir puisse aller dans la chasse des WC, il faut que le réservoir soit plus haut que cette chasse, ce qui, en général, exigera que l'on pompe les eaux usées venant de la cuisine, baignoire, etc. dans ce réservoir, lequel serait alors placé un peu plus haut. Alternativement, on pourrait pomper du réservoir directement dans la chasse. Energie de pompage requise: négligeable (quelques millièmes de kWh par jour). Dans une maison à plusieurs étages, on pourrait d'ailleurs utiliser les différences de niveau pour se passer de pompage. Bref, le détail d'exécution pourra être choisi de cas en cas.

Ce qui me paraît souhaitable, c'est qu'un tel essai soit fait pour qu'on puisse acquérir de l'expérience et, avec le temps, disposer d'un système fiable et d'entretien facile. Les essais devraient, à mon avis, être faits de préférence en ville, mais si un bricoleur faisait cela dans sa maison, ce serait déjà un début (chez moi, c'est difficile, parce qu'une partie des

tuyauteries d'eau usée est quasi inaccessible... et puis, j'ai déjà un chiot'sec).

Les schémas des pages précédentes comparent l'utilisation de l'eau avec ou sans le recyclage partiel proposé. On voit que les besoins totaux en eau potable et les quantités d'eau usée peuvent, dans le cas présenté, être réduits environ de moitié. Par ailleurs, une petite partie de la charge polluante finirait dans le sol via l'arrosage et certains lavages, ce qui réduirait d'autant la charge mise dans les cours d'eau et les lacs.

UN FROMAGE

La gestion de l'eau relève du bon sens et n'exige que des techniques simples et disponibles. Elle permet de réduire et la quantité d'eau potable à fournir et la quantité d'eau usée à traiter. Pour la protection des eaux, elle est donc bien plus efficace que les méthodes d'épuration les plus savantes. Pourtant, on n'en parle jamais. A-t-on si peur de voir maigrir le fromage de l'épuration des eaux?

P. L.

TÉLÉVISION

La fiction contre la réalité

Expérience intéressante à la télévision alémanique samedi 8 août. Pendant près de 11 heures, de 6 heures à 16 h 45, plusieurs caméras ont présenté la journée de travail de Werner et Ruth Ramseier, paysans à Altikon dans le canton de Zurich. Les commentaires étaient rares, la présentation brute était lancée en direct: traire, sortir le bétail, porter le lait à la laiterie, aller à l'herbe et tous les travaux d'un beau samedi.

Les réalisateurs n'avaient pas prévu une présence permanente des téléspectateurs, mais ils ont réussi

à ouvrir de nouveaux horizons à ceux qui considèrent que la télévision doit donner plus de faits réels, sans mise en condition des concessionnaires.

Combien de personnes ont suivi l'émission et combien d'entre elles ont trouvé que c'était trop lent et qu'il ne se passait rien? N'est-ce pas Godard qui disait que les gens n'aiment pas voir des gens qui travaillent parce que c'est ennuyeux?

En tout cas, l'innovation de l'équipe de «Karusel» (une des bonnes émissions de la TV alémanique) devra être poursuivie pour permettre de se rendre compte si la fiction télévisée est devenue l'opium d'un peuple qui renonce à découvrir les réalités de la vie.

POINT DE VUE

Alors, vous avez vu la mer?

Pas moi. Mais j'ai entendu un discours du Premier Août. Le monsieur, président du Verkehrsverein local, ou quelque chose comme ça, a déclaré que ça n'allait pas fort en Iran, au Moyen-Orient, en URSS et dans quelques autres pays exotiques. En revanche, ça ne va pas mal en Suisse mais il faut se méfier de la Sozialisierung galopante et des interventions étatiques.

Il a ensuite donné la parole à la fanfare — qui jouait très bien avec des hélicons impressionnants (mais en plastique blanc et de marque japonaise) — et au Grossrat du fond de la vallée dont je n'ai pas écouté le discours parce qu'il se faisait trop tard et qu'il fallait mettre les gamins au lit. Je ne sais pas si la fanfare était PDC, radicale ou Kritisches Oberwallis, si ça se trouve. Les hélicons — enfin, il me semble que c'est le nom de l'instrument — étaient des Yamaha en plastique blanc, blanc comme le

COURRIER

Un choix reykjavichien

J'ai lu le «Point de vue» publié dans «Domaine public» du 16 juillet 1981.

On peut faire des choix de sociétés très différents, n'est-ce pas?

Il y en a qui, comme M. Gil Stauffer, aimeraient des villes où seuls circuleraient des êtres à deux jambes et des véhicules. Un choix reykjavikien.

Il y en a d'autres, dont je suis, qui se disent que la solitude humaine des villes, surtout pour les per-