

Zeitschrift: Dissonance

Band: - (2000)

Heft: 66

Artikel: Le regard se transforme avec l'audition : "Musik für Räume" de Walter Fähndrich

Autor: Meyer, Thomas / Mannoni, Olivier

DOI: <https://doi.org/10.5169/seals-927846>

Nutzungsbedingungen

Die ETH-Bibliothek ist die Anbieterin der digitalisierten Zeitschriften. Sie besitzt keine Urheberrechte an den Zeitschriften und ist nicht verantwortlich für deren Inhalte. Die Rechte liegen in der Regel bei den Herausgebern beziehungsweise den externen Rechteinhabern. [Siehe Rechtliche Hinweise.](#)

Conditions d'utilisation

L'ETH Library est le fournisseur des revues numérisées. Elle ne détient aucun droit d'auteur sur les revues et n'est pas responsable de leur contenu. En règle générale, les droits sont détenus par les éditeurs ou les détenteurs de droits externes. [Voir Informations légales.](#)

Terms of use

The ETH Library is the provider of the digitised journals. It does not own any copyrights to the journals and is not responsible for their content. The rights usually lie with the publishers or the external rights holders. [See Legal notice.](#)

Download PDF: 08.11.2024

ETH-Bibliothek Zürich, E-Periodica, <https://www.e-periodica.ch>

LE REGARD SE TRANSFORME AVEC L'AUDITION

PAR THOMAS MEYER

«Musik für Räume» de Walter Fährdrich

Un espace-son: du premier pilier au deuxième, l'intervalle est un *fa dièse*³ légèrement haussé, puis un *si bémol* un peu haussé, et de là vers le mur, un *do dièse*⁴, quelque peu abaissé. Les hauteurs de son correspondent aux proportions dans l'espace. Walter Fährdrich a ainsi jalonné pour son installation musicale en trois dimensions *Musik für Räume* la cave voûtée de la chartreuse d'Ittingen¹ — ou, de la même manière, l'église franciscaine de Krems, dans la Wachau². Son procédé consiste à entrer dans un espace avec des sons — une procédure quasi mathématique adaptée à une œuvre architecturale. Les sons s'envolent et s'apaisent en des courbes qui correspondent aux arcs du plafond de la salle. Il s'agit déjà d'associations d'idées. Et de fait, on peut aussi accéder à ce type de musique dans l'espace en avançant de fil en aiguille: chaque salle contient son histoire et ses connotations.

Dans deux lieux aussi différents qu'une salle d'exposition faisant face à la cafétéria de la Kunsthaus Zoug³ et la crypte de l'église franciscaine de Stein, le langage trouve sa place: sous forme de babil et de prière. Walter Fährdrich a repris ce principe: à Stein, en utilisant sous une forme fragmentaire et incompréhensible un essai sur l'art, lu par Gottfried Benn; à Zoug, en fabulant à voix basse dans le haut-parleur, dans une langue imaginaire qu'il avait lui-même créée. On était tout ouïe et l'on écoutait le conteur, bien que l'on n'y ait rien compris.

À Zoug, ce n'était cependant qu'un élément dans une exposition de plus grandes dimensions. Chacun des autres espaces aux mesures différentes, vides et blancs, contenait une à deux paires de haut-parleurs ou des événements sonores très autonomes, comme des objets d'exposition: les sons qui en sortaient étaient ceux d'une voix masculine ou d'un alto: un chuchotement, un sifflement, des arpegges fulgurantes ou un frottement sur les cordes. Il fallait parfois s'approcher très près pour entendre ces sons, dont la palette se déployait du *piano* au *pianissimo*. D'autres traversaient plusieurs salles, brefs et puissants, et vous attiraient déjà de loin. Chaque son revendiquait ainsi son espace, pour ainsi dire son aura, tournant toujours sur soi-même. On les observait comme des images. Mais le cycle de tous les sons constituait lui aussi une installation dans laquelle on pouvait se déplacer librement. Des unités supérieures d'espaces de représentation se formaient ainsi.

MUSIQUE POUR TROIS TILLEULS

Mais dehors, loin des murs protecteurs, le rapprochement musical doit encore se transformer, les sonorités doivent «s'imposer» contre les bruits de l'environnement. Que voulez-vous jalonner dans une clairière où ne s'élèvent que trois tilleuls? Les mesures seraient imprécises. Et puis quelles associations sonores doit-on créer pour éviter qu'elles ne se transforment aussitôt en illustrations à bon marché?

C'est au milieu de la colline, au-dessus du couvent de Schönthal bei Langenbrück (BL)⁴, où l'on a inauguré en mai 2000 l'exposition permanente *Sculpture at Schoenthal*, que se trouvent les trois tilleuls. Ce groupe d'arbres constitue un *locus amoenus*; il a été un lieu favori du romantisme allemand: «Sous le tendre gazon fleuri / à l'ombre des verts tilleuls / où paissent les pieux agneaux / vous trouverez votre petit lit» écrivait Clemens Brentano dans le *Conte italien*. Et Annette von Droste-Hülshoff mettait en scène un vieux prêtre se promenant «sous les tilleuls du parc, au couvert desquels fleurit la violette»⁵. Le tilleul est un lieu d'histoires intemporelles, un lieu agréable, idyllique, fait pour la contemplation, l'amour et la mort. C'est là que les amoureux se donnent rendez-vous, c'est là aussi qu'on les enterme.

On apporte ces associations avec soi lorsqu'on se rend dans cet endroit. C'est aussi un lieu d'écoute particulière. Parfois, les tilleuls bruissent doucement dans le vent, parfois ils mugissent, parfois règne entre eux un silence de mort. Les oreilles s'ouvrent malgré elles au son de la nature. Et c'est précisément dans cet espace que se déploie la *Music for Twilight* de Fährdrich. Après le coucher du soleil, ce lieu entre les tilleuls se transforme chaque jour pour 22 minutes, le temps du crépuscule bourgeois, celui où le soleil se situe entre zéro et six degrés au-dessous de l'horizon, et où le bourgeois pourrait encore travailler au jardin. Au crépuscule, il se met à éclore tendrement — au moins pour l'oreille. En dix points, de petits haut-parleurs diffusés dans les arbres sur un arc de 270°, parviennent des sons le plus souvent isolés, plus rarement des accords à deux et trois notes qui tournent en constellations libres. Ils arrivent en enfant et s'apaisent de nouveau pour revenir au silence, ils se recourent ou admettent des pauses: des sons sinusoïdaux dans les domaines médian et aigu, vitreux, clairs, d'une fine beauté. Il y a là quelque chose de spectral.

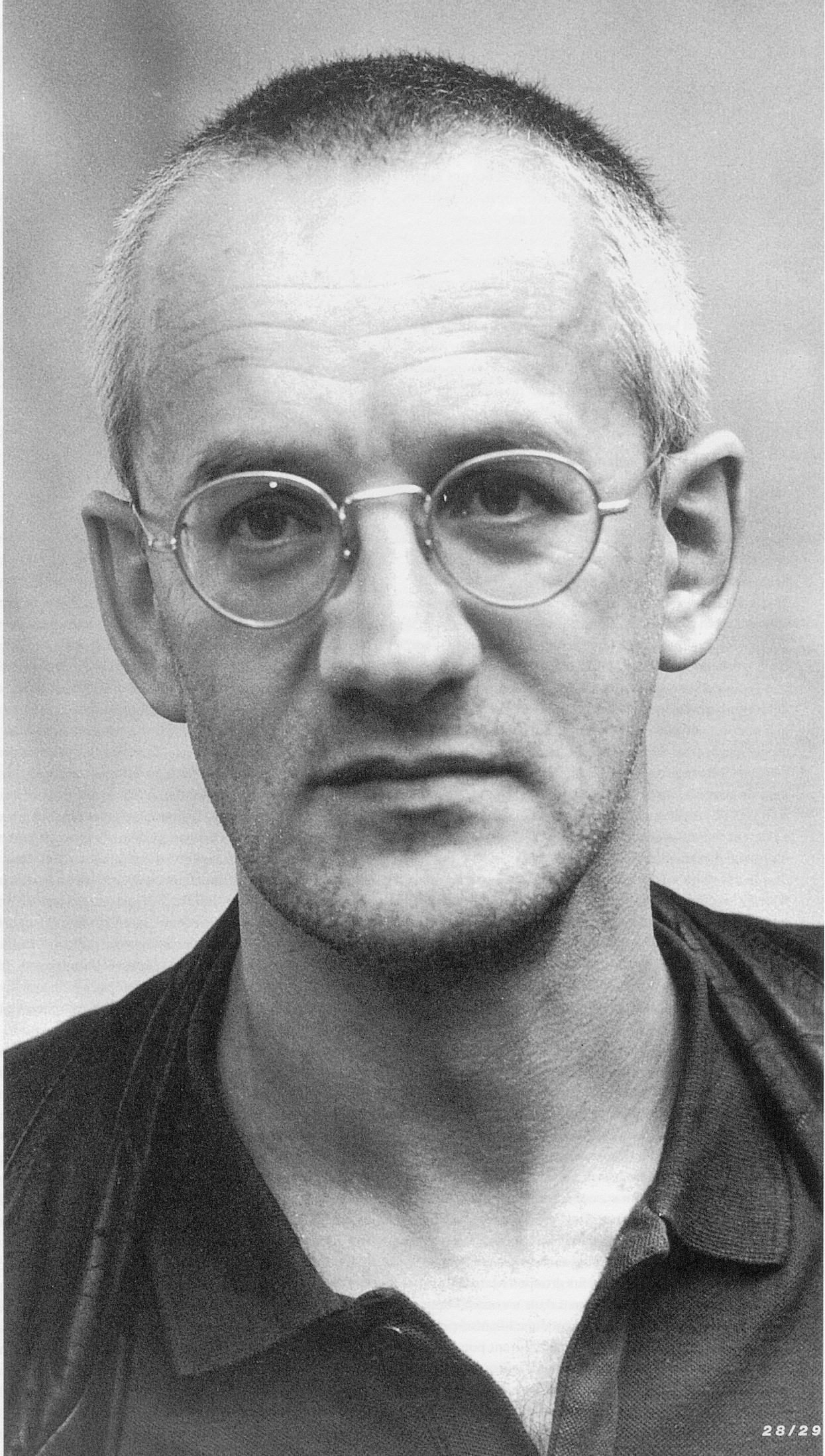
1. *Musik für Räume*, Installation musicale pour la chartreuse d'Ittingen, 2 octobre – 13 novembre 1988. Catalogue avec cassette, Musée d'art du canton de Thurgovie, 1988.

2. *Musik für Räume*, composition pour l'église franciscaine de Stein, 1^{er} juin – 19 juillet 1998. Catalogue avec CD; Edition Musik, Kunsthalle Krems, 1998. Depuis 1998, dans le fossé du château de Dürnstein (à cinq kilomètres de Krems), on peut entendre une installation sonore permanente de Walter Fährdrich, au moment du coucher astronomique du soleil.

3. *Musik für Räume*, Kunsthaus Zug, 19 janvier – 31 mars 1997. On trouve un CD sur cette manifestation à la Kunsthaus Zug.

4. *Sculpture at Schoenthal*. Le musée est ouvert le week-end.

5. Annette von Droste-Hülshoff, *Des Iten Pfarrers Woche*.



ÉCOUTER SUR PLACE

Ces exemples sont des versions de la *Musik für Räume*. Ce concept, inventé par Fährndrich en 1981, demeure ouvert. Le lieu peut donc être une église ou une crypte, un musée d'art ou un parc⁶, une vallée montagneuse, une vieille carrière ou une forêt. Ici, la première tâche à accomplir est de se chercher un lieu ou bien de découvrir comment vous pouvez utiliser un lieu donné en fonction de ses propres possibilités. Fährndrich choisit volontiers des lieux et des espaces qui portent déjà une histoire en eux. Le Hoosac Marble, dans le Massachusetts, par exemple, où Fährndrich a installé en 1999 sa *Music for a Quarry*⁷, est une carrière désaffectée depuis longtemps. Jadis, les gens venaient ici prendre les pierres dont ils faisaient leurs maisons. Ils ont ainsi dessiné un demi-cercle de 100 yards de diamètre, qui témoigne d'une phase d'essor, l'époque où la région était en plein développement industriel. Mais aujourd'hui, il n'indique pratiquement plus rien, sinon ce que l'on pouvait y prendre. La nature s'en est de nouveau emparée.

Ce type de lieu n'a pas forcément une importance pour les sons eux-mêmes; mais la carrière offre tout de même un autre niveau au spectateur. Ce qui est palpitant, c'est de faire apparaître ces différentes strates de significations en un moment donné de la journée, et de donner au lieu une autre dimension. Les sons transforment aussi les espaces et les lieux, comme cette carrière. Les différentes versions de la *Musik für Räume* s'adaptent, à chaque fois, aux lieux — mais elles adaptent aussi le lieu à elles.

«La musique est toujours une intervention dans un espace. On n'y échappe pas, même si, en réalité, c'est le contraire que j'essaie d'obtenir. Je ne tente pas d'intervenir, mais de déterminer quelle musique s'inscrit dans un espace donné: que peut-on entendre ici? Qu'est-ce qui correspondrait à cet espace, sur le plan de l'audition? C'est quelque chose que l'on peut percevoir par l'œil et par l'oreille, mais c'est aussi, dans un sens plus large, un aspect de la pensée, une impulsion vers des espaces de représentation, qui dépassent ce qui s'ouvrent immédiatement aux sens. Il faudrait donc mener ici un travail de réflexion.»⁸

«Qu'est-ce qu'on entend ici?»: telle est la question centrale. D'un côté, il faut certes intégrer dans sa pensée tout ce qui est donné avec un espace. Mais Walter Fährndrich ne serait pas musicien s'il se contentait de cela. Car l'audition ne fait qu'explorer l'espace. Quels sons s'adaptent à l'espace, qu'est-ce qui produit un effet, et comment?

L'instrumentarium des haut-parleurs est ici essentiel. Avant même le réglage fin sur place, Fährndrich doit vérifier leurs qualités: quelles courbes s'y expriment-elles le mieux? Selon les cas, des transformations minimales de la courbe influencent de manière perceptible le caractère des sonorités. Il faut des enceintes différentes pour la parole et pour les sons sinusoïdaux, pour l'intérieur et pour l'extérieur.

La dynamique, la durée, etc., des différents événements sonores sont donc étudiées avec précision. Leur recoupement avec d'autres sons ou leur succession ne sont cependant pas totalement fixés. Lorsqu'il ne s'agit pas de sons provenant de bandes en boucles ou de CD, la succession est pilotée par l'ordinateur. En fonction du programme, il envoie les sons un par un, deux par deux ou en petits groupes. Mais leur disposition n'est pas fixe: ils apparaissent dans un ordre libre.

Le terme «installation sonore» est donc lui aussi problématique. Il s'agit certes du mot le plus courant pour désigner ce genre de choses, mais il manque de précision. Il rappelle plutôt un travail de plombier. Ce sont les hauts-parleurs qu'on installe, non les sons. Il s'imposera vraisemblablement *faute de mieux* — quel autre nom pourrait-on donner à ce

phénomène? *Sonorisation*, comme on a pu le lire à l'occasion? «Sonoriser, pour moi, est un acte agressif», dit Walter Fährndrich, «quelque chose de plaqué, de violent». «Environnement» ou «espace sonore» ne suffisent guère eux non plus. Peut-être «constellation d'espace sonore»? Le terme de *Musik für Räume*, «musique pour espaces» qui donne son titre au concept initial, est sans doute ce qui résume le mieux l'idée fondamentale. Fährndrich l'utilise pour intituler la plupart de ses installations et, ces derniers temps, y ajoute parfois des titres spécifiques, comme *Music for Twilight* ou *Music for a Quarry*.

MOMENTS — INTEMPORALITÉ

L'espace n'est qu'un aspect. Le temps en est un autre. Il faut cependant distinguer ici entre les versions pour l'intérieur et pour l'extérieur. Au musée, il est tout à fait possible de maintenir des sonorités présentes durant toute la journée. Le visiteur peut s'y déplacer pendant des périodes (d'ouverture) indéterminées. Cela change son expérience du temps, qui n'est toutefois pas très éloignée de celle qu'il vit lors d'une visite «normale» au musée.

À l'extérieur, la chose est plus nuancée et plus difficile. Ici, le son se heurte plus rapidement à ses limites. Je me rappelle une petite installation sonore que Walter Fährndrich a mise en fonction en 1981 pendant une journée d'action, une «sonorisation urbaine» de l'orphéon de la ville de Zurich. À l'article que j'avais écrit dans le *Tages-Anzeiger*, un lecteur répondit par lettre qu'il aurait arraché ces haut-parleurs s'il les avait vus. Les éléments de cette nature paraissent ici purement et simplement incompatibles avec l'environnement urbain, bien qu'ils y exercent justement un attrait particulier. Les autorités les interdisent par principe, craignant pour la sécurité du trafic. Mais à l'extérieur, dans la nature, ils suscitent toujours des réactions: on ne peut plus entendre la *Music for Twilight* à Schönthal que le soir, parce qu'un voisin s'est dit gêné par ces sons, aussi subtils soient-ils.

Ces œuvres perdraient vraisemblablement leur charme si l'on pouvait aussi les écouter pendant la journée, parce qu'elles restent en place pendant des années, voire, dans le meilleur des cas, définitivement. À l'extérieur, Walter Fährndrich se contente donc le plus souvent du soir. La plupart de ses installations débutent au moment du coucher astronomique du soleil, et durent un quart d'heure. Celle de Schönthal résonne pendant le «crépuscule bourgeois», en hiver comme en été, et par tous les temps.

Le moment est favorable. C'est celui des complies, mais aussi de l'arrêt du travail régulé. C'est aussi une période qu'aimaient les romantiques. «Silence de la réconciliation», dit Achim von Arnim à propos du crépuscule qui se répand. «En une telle heure, mon visage est plus aigu et mon sentiment tend beaucoup à la confiance.»⁹ On peut se laisser un peu aller, on est moins lié à son prochain. On peut se promener. Le lieu sur lequel Fährndrich a choisi pour la première fois ce moment de la journée est le Richisau, au-dessus du lac de Klöntal. On peut y entendre chaque soir, depuis 1996, *Ein Alpsegen*¹⁰.

Cet accès, lui aussi, fonctionne d'abord par association d'idées. Dans le Glarus réformé, cela fait certes longtemps que l'on ne chante plus de bénédiction aux montagnes; mais dans le Richisau, jusqu'à il y a cinquante ans, on entendait encore la bénédiction d'un vacher du canton de Schwyz, tout proche. La proximité à l'égard du sacré, qui est aussi, dans la bénédiction aux montagnes, d'origine profondément païenne, subsiste chez Walter Fährndrich. Mais le moment choisi, cette période du crépuscule, se prête particulièrement bien à abolir le temps. Comme dans les opérations aléatoires

6. Par exemple dans l'Ilmpark de Weimar en 1999. Cf. à ce propos la publication, accompagnée d'un CD: Walter Fährndrich, *Musik für Räume*. Ostfildern-Ruit, Hatje Cantz Verlag, 1999.

7. *Hoosac Marble Quarry*, Natural Bridge State Park, Mass MoCa, North Adams, Mass.

8. Concept de 1981.

9. Achim von Arnim, *Die Gûnderode*.

10. *Ein Alpsegen*, de Walter Fährndrich, tous les soirs au moment du coucher astronomique du soleil. Hôtel de Richisau : 055/640 10 85. Cf. mon article «Richisau : *Ein Alpsegen* von Walter Fährndrich», in: *Das Klöntal. Kleinod im Glarlerland*, Nâfels, 1996.

Les trois tilleuls
sur la colline du
Schönthalköpfli



de John Cage, on a tendance à dissoudre ce qui, dans le temps, est orienté vers un objectif. À ce phénomène correspondant, chez Fährndrich, les opérations aléatoires qui déterminent la succession des sons. Le B ne succède pas nécessairement au A. L'absence de dramaturgie est peut-être la caractéristique musicale la plus frappante de ce type d'installations. L'essentiel est que le facteur temps, s'il n'est pas totalement éliminé, est tout de même refoulé. «*Musik für Räume* est une musique qui renonce au temps comme niveau de création. On n'y trouve pas d'apogées, pas de développements, pas de tensions qui s'épanchent, pas de dramaturgie. *Musik für Räume* ne raconte rien. Il n'y a rien en elle que l'on doit écouter auparavant pour pouvoir comprendre ce qui suit. L'avant et l'après sont interchangeables.»¹¹

«Le temps est uniquement utilisé comme un instrument permettant de transporter des contenus ou des aspects de la musique qui, en réalité, ne se déroulent pas dans le temps», disait Walter Fährndrich lors d'un entretien. Comme pour une sculpture, il n'est pas possible, dans cette musique, de la considérer d'emblée comme un tout — de la même manière que l'on ne peut se souvenir d'une sculpture que parce qu'on ne peut pas la regarder de tous les côtés à la fois. On doit ainsi travailler avec cette musique dans l'idée de faire apparaître cette structure statique comme un tout, par le souvenir, pour ainsi dire.»

Cela permet de rendre le temps présent tangible, écrit-il¹². *Ein Alpsegen* est ainsi justement une sculpture sonore. Elle n'occupe pas une position historique, mise à part celle du temps présent. Comme la stèle *Le Manteau* du sculpteur Kurt Sigrist, de Suisse centrale, ou comme le granit Bahia bleu et poli rapporté du Brésil par Karl Prantl, que l'on peut voir toutes deux parmi les sculptures du Richisau, *Ein Alpsegen* demeure au bout du compte sans inscription. Il est son, il est erratique, et suscite tout au plus, à sa manière puissante et douce, des associations d'idées. Il s'intègre. En été, il est entouré par les cloches des vaches et le bruissement de la Chlön; en hiver, les sons volent à travers le silence blanc de la neige. Ce qui est certes plus froid, mais presque encore plus beau.

UN CHAMP SONORE POUR L'IMAGINATION.

Tout cela pose enfin la question du mode d'action. Avec de telles œuvres, l'auditeur n'a pas un rapport frontal, comme au concert: il y est intégré d'emblée, dans un contexte complexe. Cela apparaît tout particulièrement dans la *Musica per il Sacro Monte*¹³ à Brissago, avec laquelle Walter Fährndrich s'est de nouveau aventuré dans un espace où pèse le poids du sacré. Dans cette ravine située entre les fragments de communes que sont Incella et Porta, à travers lesquels une rue se fraie un chemin sinueux dans le plus petit espace possible, la situation est littéralement dramatique. Depuis la montagne, se précipite, furieux, le Torrente del Sacro Monte; il entraîne des éboulis sur son cours, tempétueux ou plus calme selon le climat et la saison, il emmène l'eau vers le lac et la mer, dans un cycle éternel. Le calvaire monte sur la montagne étape par étape, traînant avec lui toute la souffrance de l'existence humaine, dans une prière plus fervente ou plus recueillie, selon le moment. La scène de la crucifixion, enfin, sur un rocher situé dans le torrent, au milieu de la ravine, tente d'opposer quelque chose au cycle irrésistible de l'eau, comme si le Golgotha pouvait s'opposer au cours des mondes. L'église qui se dresse devant, bâtie au XVIII^e siècle, elle aussi plantée sur un rocher, en action de grâce pour un signe du ciel, est posée face à l'iniquité du temps et de la nature: d'une clarté rayonnante dans son style baroque, devant le vert sombre de la forêt. Le Sacro Monte est un signe de la main de l'homme combattant pour la survie, l'artefact soigneusement conçu d'une annonce de salut. Et l'on voit naître ici — même au-delà de toute foi — un lieu empli de résistances, une œuvre d'art total pleine de dramaturgie, murée dans l'étroitesse, dure, coriace, et même combative. Elle ne laisse pas de place pour grand-chose d'autre.

C'est le lieu: il n'est pas nécessaire de souligner encore d'un trait pathétique son caractère escarpé. Lorsque Walter Fährndrich m'a parlé de ce projet pour la première fois, il envisageait encore d'utiliser des sons d'orgue, comme à

11. Walter Fährndrich, *Musik für Räume*, Sprengel Museum de Hanovre; 3 juin — 17 septembre 1995. Catalogue.

12. *Ibid.*

13. Depuis juin 2000, chaque jour, au moment du coucher astronomique du soleil. On peut y aller en dix minutes à pied depuis le centre-ville.



Richisau. Mais il s'en est éloigné au fur et à mesure de son travail: d'une part, ces sons auraient eu du mal à s'imposer par dessus les bruits du torrent et du vent. Des sons sinusoïdaux s'y prêtaient bien mieux. Pilotés dans leur dynamique par un microphone situé près du torrent, ils s'élèvent à travers la ravine, élégants, discrets, avec une insistance subtile mais parfaitement audibles, depuis un rocher situé dans la partie supérieure.

D'autre part, des sons d'orgue auraient encore intensifié l'ambiance en direction du pathétique. C'est précisément ce qu'a évité Fährndrich avec les sons sinusoïdaux. Ils ne sont certes pas prétentieux, mais n'ont pas du tout cette froideur qu'on leur reproche. Fährndrich estime que dans certaines situations, ils ont même de la chaleur et de la rondeur.

Lorsqu'ils se déversent dans cette vallée, ils vous entourent finalement de toute part. Ils s'élèvent de quatre haut-parleurs à peine visibles — le plus souvent seuls, plus rarement à deux ou à trois — respirant doucement au-dessus du bruissement du torrent, tantôt plus bruyant, tantôt plus silencieux, mais toujours présent. Ce lieu si repoussant chante tendrement au crépuscule. Le lieu et ses observateurs sont ainsi accompagnés depuis le jour vers la nuit.

Ce n'est pas un bain sonore, un mugissement de sonorité. Le lieu demeure pratiquement seul avec lui-même et gagne simplement, pour un bref instant, une vie spécifique et retenue. C'est la non violence de ces installations sonores qui constitue leur attrait. C'est un jeu léger, pas un ensorcellement forcé des sens. On pense au chant des sirènes. La comparaison, même si la sonorité séduisante la rend tentante, n'est pourtant pas tout à fait exacte du point de vue de son effet. Rien ne nous entraîne physiquement au loin, comme le fut Ulysse enchaîné; la musique nous pousse juste à nous attarder, nous laisse être auprès de nous-mêmes, yeux et oreilles ouverts, en regardant, en écoutant.

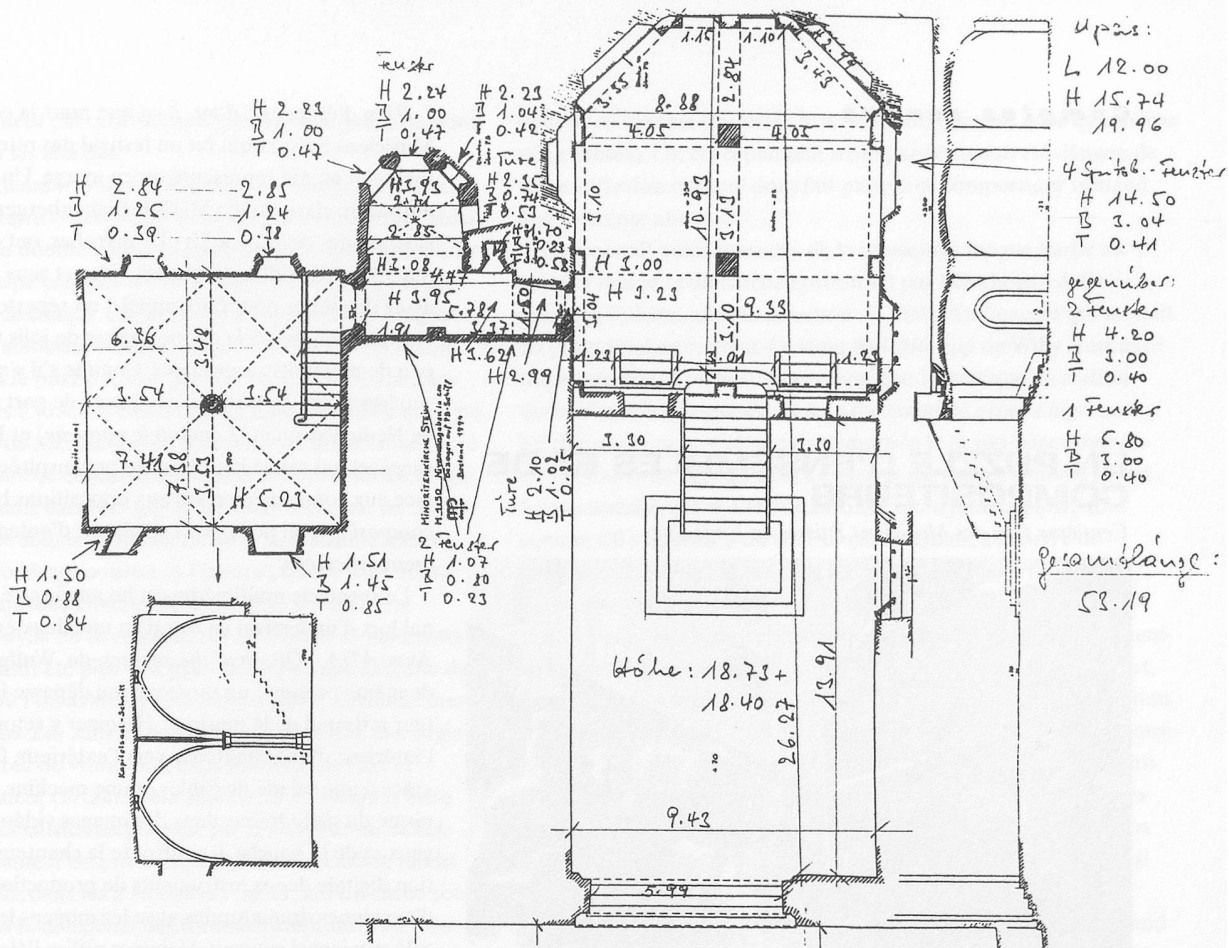
Aussi ouvert que soit leur mode de perception, les installations de Walter Fährndrich sont justement très refermées sur elles-mêmes, presque hermétiques. Elles me rappellent ces monades que décrit Leibniz dans sa «monadologie»: des entités dans lesquelles on ne distingue pas la substance de l'accident, l'essentiel de l'inessentiel, qui ne se laissent pas diviser en fragments, mais apparaissent toujours sous forme de tout, même si l'on n'en perçoit peut-être qu'une partie: elles sont caractéristiques en tant que tout, ce sont des pièces uniques et interchangeable, des entités simples non réductibles mais qui se transforment constamment en elles-mêmes; qui — pour transposer cette idée à l'art — ne constituent jamais une œuvre définitivement fixée, mais à partir desquelles sont engendrés, à chaque fois, de nouveaux phénomènes.

Cette musique pour espaces sonne donc différemment selon que l'on entre dans l'espace ou que l'on y séjourne. Mais cela ne change rien à l'identité d'une œuvre de ce type. Elle n'a rien d'arbitraire en soi. On ne peut pas la bricoler. C'est un *noli me tangere*. Peut-être même angélique? Ces associations d'idées s'imposent. J'ai parlé d'esprits et de sirènes. Ils symbolisent le caractère intangible de cette *Musik für Räume*. Cela fascine toujours les auditeurs: le fait que, d'un seul coup, quelque chose se met à chanter, capture leur perception, la séduit et ne se laisse pas saisir.

Il serait facile de se perdre à présent dans les élans mystiques, d'expliquer qu'ici, on a aboli l'espace et le temps, que l'ego est libéré dans l'éternité, que le divin y est perceptible. Mais ce serait une exagération et, au bout du compte, une exigence outrancière. Il suffit d'en avoir l'intuition. Certes, une musique pareille — comme certaines autres — vous fait sortir, par sa seule beauté, de l'espace et du travail du temps. On dépasse peut-être un obstacle du seul fait que nous sortons de la frénésie du quotidien. Pour

14. Walter Fährndrich, *Musik für Räume*, Sprengel Museum de Hanovre; 3 juin — 17 septembre 1995. Catalogue.

Chiesa
dell'Addolorata
à Brissago, plan
intérieur partiel



s'exprimer plus simplement, c'est le loisir de la promenade vespérale — un moment merveilleux. Il y a l'espace et le temps. En cela et au-delà, cette musique laisse place à notre imagination — de la même manière que Fährndrich a un jour lui-même décrit sa *Musik für Räume*: elle est «comparable au crépuscule qui veut envelopper les choses que l'on observe et nous laisse dans l'incertitude sur le point de savoir si — en observant plus longuement — leur apparition précise est un glissement vers la connaissance de leurs structures ou une glissade dans l'imagination». Le visage est plus aigu, le sentiment tend plus vers la confiance, comme l'écrivait Arnim.

«*Musik für Räume*, c'est l'espace», écrit Walter Fährndrich¹⁴. «*Musik für Räume*, c'est le temps qui constitue l'espace et qui s'y étend. En s'y étendant, en nouant des réseaux, en constituant des figures autour de ses points de liaisons; des sculptures; des gestes musicaux; des états d'énergie. Rappelant ce qui se détourne de l'œil, faisant revivre ce dont le son a disparu, le temps devient espace.» Et il cite à ce propos Marcel Duchamp: «Un souffle est une sculpture.» Cela aussi: ces sons respirent, on respire avec eux.

Fährndrich aimerait ainsi ouvrir un large espace, quelque chose que l'on puisse percevoir avec l'œil et l'oreille, mais qui, au sens large, stimule aussi la pensée. Cela fait peut-être naître, dans l'esprit de celui qui écoute et regarde autour de lui, des espaces de représentation qui dépassent ce qui s'ouvre immédiatement aux sens. Juste grâce à ces sons qui volent à travers la vallée, qui la percent, même s'ils ne l'enveloppent pas, qui teintent acoustiquement notre regard, avec discrétion et douceur. Le regard se transforme, avec le crépuscule, avec le son. L'audition et la sensation se transforment ainsi. Ce n'est pas grand chose, une petite impulsion due à la musique, et pourtant, la nature vous apparaît avec une beauté renouvelée.

(Traduit de l'allemand par Olivier Mannoni)

Rectification

Nous avons malheureusement mal orthographié le nom de l'auteur de l'article sur Sciarrino dans le numéro précédent (65): il fallait lire celui de *Grazia Giacco*, en lieu et place de *Grazia Graccho*. Avec toutes nos excuses!.