

Zeitschrift: Elemente der Mathematik
Band: 11 (1956)
Heft: 5

Rubrik: Aufgaben

Nutzungsbedingungen

Die ETH-Bibliothek ist die Anbieterin der digitalisierten Zeitschriften. Sie besitzt keine Urheberrechte an den Zeitschriften und ist nicht verantwortlich für deren Inhalte. Die Rechte liegen in der Regel bei den Herausgebern beziehungsweise den externen Rechteinhabern. [Siehe Rechtliche Hinweise.](#)

Conditions d'utilisation

L'ETH Library est le fournisseur des revues numérisées. Elle ne détient aucun droit d'auteur sur les revues et n'est pas responsable de leur contenu. En règle générale, les droits sont détenus par les éditeurs ou les détenteurs de droits externes. [Voir Informations légales.](#)

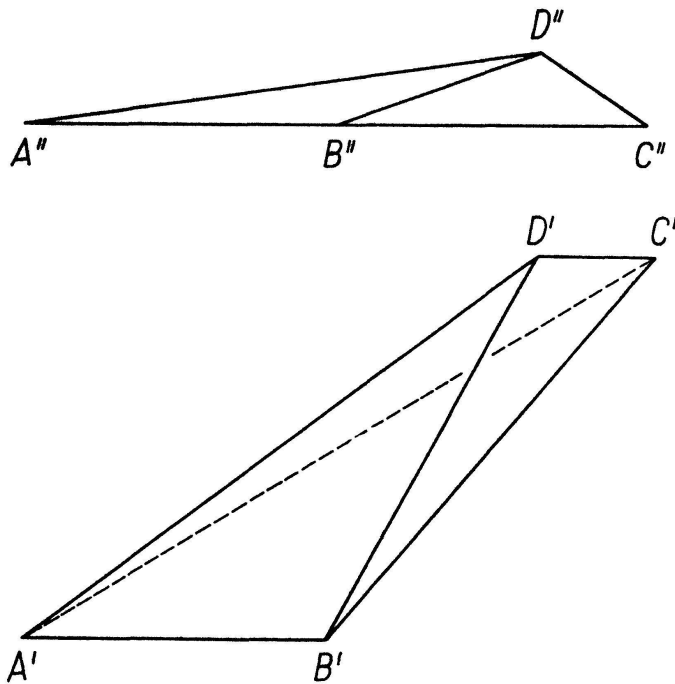
Terms of use

The ETH Library is the provider of the digitised journals. It does not own any copyrights to the journals and is not responsible for their content. The rights usually lie with the publishers or the external rights holders. [See Legal notice.](#)

Download PDF: 08.11.2024

ETH-Bibliothek Zürich, E-Periodica, <https://www.e-periodica.ch>

Während nun im ebenen Fall jedes Dreieck einen konvexen Teilbereich aufweist (der mindestens einen Eckpunkt und sicher den Inkreismittelpunkt enthält), dessen Punkte die Eigenschaft haben, dass die Fusspunkte der Seitenlote den Seiten selbst zugehören, gibt es im räumlichen Fall Tetraeder, die überhaupt keinen Punkt der entsprechenden Eigenschaft besitzen. Figur 3 zeigt ein solches von Herrn H. KUMMER (Bern) konstruiertes Tetraeder in Grund- und Aufriss. Die Eckpunkte sind $A(0|0|0)$, $B(a|0|0)$, $C(b|a|0)$ und $D(c|a|a)$, wobei $0 < 2a < a + b < 2c < 2b - 2a < 2b$ vorausgesetzt ist.



Figur 3

Mit diesem Befund ist aber die Frage der Zerlegung eines Polyeders in Orthogonalsimplexe allgemein problematisch geworden. Mit anderen Worten ist für $k > 2$ ungeklärt, ob die Orthogonalsimplexe universelle Bausteine der Polyeder des Raumes sind.

H. HADWIGER.

Aufgaben

Aufgabe 242. Ein Rotationshyperboloid sei gegeben durch den Radius R des Kehlkreises K und den Radius ϱ des Scheitelkrümmungskreises der erzeugenden Hyperbel. Das Hyperboloid wird von einem geraden Kreiszyylinder mit dem Radius $r \leq \varrho$, dessen Achse in der Ebene von K liegt, berührt. Man bestimme den Winkel, um den der Zylinder um die Normale des Berührungspunktes (nach einer Seite) gedreht werden kann, ohne sich von K abzuheben.

E. TROST, Zürich.

Lösung: Steht die Zylinderachse senkrecht zur Bildebene, dann stimmt der scheinbare Umriss des Hyperboloids mit der erzeugenden Hyperbel H überein. Die Daten von H sind: $a = R$, $b = \sqrt{R\varrho}$, $c = \sqrt{R(R + \varrho)}$. Dreht man jetzt das Hyperboloid um die Zylinderachse in die gewünschte Lage, dann ist der Radius r des Kreiszyinders gleich dem Radius des Scheitelkrümmungskreises der scheinbaren Umrisshyperbel H_1 . Somit

sind die Daten von H_1 : $a_1 = R$, $b_1 = \sqrt{Rr}$, $c_1 = \sqrt{R(R+r)}$. Die Asymptoten von H_1 bilden den scheinbaren Umriss des Asymptotenkegels. Nun schreiben wir eine Kugel vom Radius R in den Asymptotenkegel ein. Der Abstand des Kugelmittelpunktes vom Hyperboloidmittelpunkt ist c , die Projektion dieser Strecke auf die Bildebene ist c_1 . Der gesuchte Winkel φ , der Neigungswinkel der Hyperboloidachse zu der zur Zylinderachse senkrechten Ebene, ergibt sich somit aus

$$\cos \varphi = \frac{c_1}{c} = \sqrt{\frac{R+r}{R+q}}.$$

J. SCHOPP, Budapest.

Auf ähnliche Weise wurde die Aufgabe von J. ERDÖSI (Budapest) und K. LEGENDY (Budapest) gelöst. Analytische Lösungen sandten C. BINDSCHEDLER (Küssnacht), R. LAUFFER (Graz) und A. SCHWARZ (Seuzach).

Aufgabe 243. Es werden n unabhängige Versuche gemacht. Bei jedem Versuch sind drei Ausgänge 1, 2, 3 möglich mit Wahrscheinlichkeiten p , q und r . Natürlich ist $p + q + r = 1$. Insgesamt sei der erste Ausgang x -mal, der zweite y -mal und der dritte z -mal vorgekommen ($x + y + z = n$). Was ist der Erwartungswert von xy ?

B. L. VAN DER WAERDEN, Zürich.

Lösung des Aufgabenstellers: Es ist

$$x = x_1 + x_2 + \dots + x_n,$$

$$y = y_1 + y_2 + \dots + y_n.$$

Dabei ist x_k gleich 1, wenn im k -ten Versuch der Ausgang 1 eintritt, sonst Null, und ebenso y_k gleich Eins, wenn im k -ten Versuch der Ausgang 2 eintritt, sonst Null.

Das Produkt $x_k y_k$ ist immer Null. Jedes andere Produkt $x_j y_k$ nimmt mit Wahrscheinlichkeit $p q$ den Wert 1 an, hat also den Erwartungswert $p q$. Also hat das Produkt

$$xy = (\sum x_j) (\sum y_k) = \sum_j \sum_k x_j y_k$$

den Erwartungswert $n(n-1)pq$.

Aufgabe 244. Man bestimme auf einem Hyperboloid, von dem ein Hauptschnitt eine gleichseitige Hyperbel ist, die Ortskurve der Punkte verschwindender mittlerer Krümmung.

H. BRAUNER, Wien.

Lösung des Aufgabenstellers: Sucht man für die Mittelpunktsquadrik Φ

$$ax^2 + by^2 + cz^2 = 1$$

die Ortsfläche aller Punkte, von denen man drei zueinander normale Tangentialebenen an Φ legen kann, so erhält man eine Kugel Ψ

$$x^2 + y^2 + z^2 = \left(\frac{1}{a} + \frac{1}{b} + \frac{1}{c} \right),$$

die als «Mongesche Kugel» der Ausgangsfläche bekannt ist (vgl. etwa: H. SCHRÖTER, *Theorie der Oberflächen 2. Ordnung* [Teubner, Leipzig 1880], S. 534). Die Kugel Ψ schneidet Φ in einem sphärischen Kegelschnitt, in dessen Punkten die Erzeugenden von Φ – zunächst ohne Rücksicht auf ihre Realität – aufeinander senkrecht stehen, das heisst, in diesen Punkten verschwindet die mittlere Krümmung.

Ist nun speziell der Hauptschnitt von Φ in der Ebene $z=0$ eine gleichseitige Hyperbel ($a+b=0$), so gilt für Ψ :

$$x^2 + y^2 + z^2 = \frac{1}{c},$$

und diese Kugel berührt Φ doppelt in den Scheitel auf der z -Achse. Die gesuchte Ortskurve besteht daher aus zwei Kreisen, deren Trägerebenen Durchmesserbenen

der Fläche Φ sind und die z -Achse enthalten. Diese Kreise sind nur bei solchen einschaligen Hyperboloiden reell, deren grösste Halbachse in der z -Achse liegt; bei einem einschaligen gleichseitigen Rotationshyperboloid fallen die beiden Kreise in den Kehlkreis zusammen.

R. LAUFFER (Graz) betrachtet das allgemeine einschalige Hyperboloid

$$\left(\frac{x}{a}\right)^2 + \left(\frac{y}{b}\right)^2 - \left(\frac{z}{c}\right)^2 = 1.$$

Nach einer längeren Rechnung findet er als Ort der Punkte mit der mittleren Krümmung Null den Schnitt des Hyperboloides mit dem elliptischen Zylinder

$$x^2 b^2 (a^2 + c^2) + y^2 a^2 (b^2 + c^2) - a^2 b^2 (a^2 + b^2) = 0.$$

Dieser Schnitt zerfällt in zwei Kurven 2. Ordnung, wenn $a = c$ oder $b = c$.

Aufgabe 245. Es seien r_1, r_2, \dots, r_n nichtnegative Zahlen, und es werde

$$\sum_{i=1}^n \frac{1}{1+r_i} = P, \quad \frac{n}{1+(r_1 r_2 \dots r_n)^{1/n}} = Q$$

gesetzt. Zeige, dass

$$P \geq Q, \quad \text{wenn alle } r_i \geq 1, \quad (1)$$

$$P \leq Q, \quad \text{wenn alle } r_i \leq 1 \quad (2)$$

und dass Gleichheit in beiden Fällen nur eintritt, wenn alle r_i gleich sind.

P. HENRICI, Washington, D. C. (USA).

Lösung des Aufgabenstellers: a) Für $n = 2$ sind die Behauptungen, wie eine kurze Rechnung zeigt, gleichbedeutend mit

$$(r_1 + r_2) (\sqrt{r_1 r_2} - 1) \geq 2\sqrt{r_1 r_2} (\sqrt{r_1 r_2} - 1)$$

bzw.

$$(r_1 + r_2) (\sqrt{r_1 r_2} - 1) \leq 2\sqrt{r_1 r_2} (\sqrt{r_1 r_2} - 1)$$

und folgen daher aus der Ungleichung vom arithmetischen und geometrischen Mittel.

b) Wir beweisen die Ungleichungen zunächst für $n = 2^k$ durch Induktion nach k . Es seien beispielsweise alle $r_i \geq 1$ und (1) sei wahr (einschliesslich der Gleichheitsaussage) für ein gewisses k . Dann folgt wegen a), $n = 2^k$ gesetzt,

$$\begin{aligned} \sum_{i=1}^{2n} \frac{1}{1+r_i} &= \sum_{i=1}^n \frac{1}{1+r_i} + \sum_{i=n+1}^{2n} \frac{1}{1+r_i} \\ &\leq \frac{n}{1+(r_1 \dots r_n)^{1/n}} + \frac{n}{1+(r_{n+1} \dots r_{2n})^{1/n}} \\ &\leq \frac{2n}{1+(r_1 \dots r_{2n})^{1/2n}}. \end{aligned}$$

Bei jeder der beiden n -ten Wurzeln tritt nach Induktionsvoraussetzung Gleichheit nur ein, wenn alle r_i gleich sind, und damit nach a) auch bei der $2n$ -ten Wurzel. Für $r_i \leq 1$ verläuft der Beweis analog.

c) Um endlich die Behauptungen für allgemeines n zu beweisen, setze man in einer entsprechenden Ungleichung mit $m = 2^k > n$ Summanden

$$r_{n+1} = r_{n+2} = \dots = r_m = (r_1 \dots r_n)^{1/n}.$$

Dann heben sich auf der linken Seite die letzten $m - n$ -Summanden gegen $m - n$ der m identischen Summanden auf der rechten Seite weg, und es verbleibt die zu beweisende Ungleichung.

Eine weitere Lösung sandte R. LAUFFER (Graz).

Aufgabe 246. Trouver tous les nombres naturels n pour lesquels n est divisible par $\varphi(n)$, où $\varphi(n)$ est le nombre de nombres naturels premiers avec n et ne dépassant pas n . [On ne sait pas, s'il existe des nombres composés n pour lesquels $n - 1$ est divisible par $\varphi(n)$.]

A. SCHINZEL, Varsovie.

Lösung: Ist $n = 2^{k_1}$ dann ist $\varphi(n) = 2^{k_1-1}$ und Teiler von n . Ist $n = p_2^{k_2} p_3^{k_3} \dots$ ungerade, dann ist $\varphi(n)$ gerade und kann nicht Teiler von n sein. Ist $n = 2^{k_1} p_2^{k_2} p_3^{k_3} \dots$, dann ist

$$\varphi(n) = 2^{k_1-1} p_2^{k_2-1} p_3^{k_3-1} \dots (p_2 - 1) (p_3 - 1) \dots$$

Wegen $\varphi(n) | n$ muss $(p_2 - 1) (p_3 - 1) \dots | 2 p_2 p_3 \dots$ gelten, und es kann daher in n nur eine ungerade Primzahl p vorkommen. Weil p und $p - 1$ teilerfremd sind, muss $p - 1 | 2$, also $p = 3$ sein. Es sind daher $n = 1$ und $n = 2^{k_1} \cdot 3^{k_2}$ ($k_1 > 0, k_2 \geq 0$) alle Zahlen, für welche $\varphi(n) | n$ ist.

R. LAUFFER, Graz.

Weitere Lösungen sandten A. BAGER (Hjørring, Dänemark), E. FRÜH (Kradolf) und K. RIEDER (Riehen).

Aufgabe 247. Man zeige, ohne von Tafeln Gebrauch zu machen, dass das Gleichungssystem

$$\cos \alpha = \frac{\sqrt{2}}{4 \cos 10^\circ}, \quad \cos \beta = \frac{\sqrt{6}}{4 \cos 10^\circ}, \quad \cos \gamma = \frac{1}{2 \cos 10^\circ}$$

ein Lösungstripel besitzt, das aus den Winkeln eines Dreiecks besteht.

A. BAGER, Hjørring.

Lösung: Sind α, β, γ spitze Winkel, was hier angenommen werden kann, so ist die Relation

$$\cos(\alpha + \beta) + \cos \gamma = \cos \alpha \cos \beta + \cos \gamma - \sin \alpha \sin \beta = 0 \quad (*)$$

eine notwendige und hinreichende Bedingung dafür, dass α, β, γ Winkel eines Dreiecks sind. Aus dem Bestehen von (*) folgt nämlich $\alpha + \beta = \pi \pm \gamma$, wobei $\alpha + \beta - \gamma = \pi$ unmöglich ist, weil daraus wegen $\beta - \gamma < \pi/2$ sich $\alpha > \pi/2$ ergeben würde. Die aus (*) unter Benutzung von $\sin x = \sqrt{1 - \cos^2 x}$ durch Einsetzen gewonnene Gleichung geht nach Reduktion in

$$8 \cos^3 10^\circ - 6 \cos 10^\circ - \sqrt{3} = 0$$

über. Die Richtigkeit dieser Beziehung folgt unmittelbar aus der Identität

$$\cos 3x = 4 \cos^3 x - 3 \cos x \quad \text{für } x = 10^\circ.$$

Lösungen sandten N. A. VAN ARKEL (Den Haag), J. BERKES (Szeged), K. EJRNAES (Tønder, Dänemark), P. GUTMANS (Basel), L. KIEFFER (Luxemburg), R. LAUFFER (Graz), K. RIEDER (Riehen), J. SCHOPP (Budapest), J. VIGASSI (Budapest), H. WAGNER (Karlsruhe).

J. BERKES gibt folgende Verallgemeinerung des Gleichungssystems der Aufgabe:

$$\cos \alpha = \frac{a}{\cos \omega}, \quad \cos \beta = \frac{b}{\cos \omega}, \quad \cos \gamma = \frac{c}{\cos \omega},$$

$$a^2 + b^2 + c^2 = \frac{3}{4}, \quad abc = \frac{\cos 3\omega}{8}.$$

Neue Aufgaben

279. Die m^n Punkte (x_1, x_2, \dots, x_n) , x_i ganz, $0 \leq x_i \leq m - 1$, sind Punkte eines Gitters, welche in der Begrenzung oder im Innern eines n -dimensionalen Würfels W_m^n mit der Kantenlänge $m - 1$ liegen. Man bestimme die Anzahl $N_{m,k}^{(n)}$ der Gitterpunkte des Würfels W_m^n , welche im $S^{n-1} \equiv \sum_{i=1}^n x_i - k = 0$ liegen.

R. LAUFFER, Graz.

280. Die Seiten eines Dreiecks werden in je $n = 2k + 1$ gleiche Teile geteilt und die Teilpunkte mit den Gegenecken verbunden. Im allgemeinen schneiden sich die Verbindungsgeraden nur paarweise.

a) Bestimme den kleinsten Wert von n so, dass wenigstens ein Knotenpunkt – das heisst ein gemeinsamer Punkt von drei Verbindungsgeraden – entsteht.

b) Bestimme die Anzahl der Knotenpunkte beim kleinstmöglichen Werte von n .
J. SCHOPP, Budapest.

281. a) Démontrer que toutes les solutions en nombres rationnels non nuls x, y, z de l'équation $x^2 + y^3 = z^4$ sont contenues dans les formules

$$x = a(b^2 - a^2)^4 b^{-3}, \quad y = (b^2 - a^2)^3 b^{-2}, \quad z = (b^2 - a^2)^2 b^{-1},$$

où a et b sont des nombres rationnels non nuls, tels que $a^2 \neq b^2$.

b) Démontrer que toutes les solutions en nombres rationnels non nuls x, y, z, t de l'équation $x^2 + y^3 + z^4 = t^2$ sont contenues dans les formules

$$\begin{aligned} x &= a(c^2 - a^2 - b^2)^4 b^{-3}, & y &= (c^2 - a^2 - b^2)^3 b^{-2}, \\ z &= (c^2 - a^2 - b^2)^2 b^{-1}, & t &= (c^2 - a^2 - b^2)^4 b^{-3} c, \end{aligned}$$

où a, b, c sont des nombres rationnels non nuls, tels que $c^2 \neq a^2 + b^2$.

A. SCHINZEL, Varsovie.

282. Man berechne die Determinante $D_n = |a_{ik}|$, wo

$$\begin{aligned} a_{ii} &= 2 \cos \varphi \quad (i = 1, 2, \dots, n), & a_{i, i+1} &= 1 \quad (i = 1, 2, \dots, n-1), \\ a_{i, i-1} &= 1 \quad (i = 2, 3, \dots, n), & a_{ik} &= 0 \quad (k \neq i, k \neq i \pm 1). \end{aligned}$$

M. G. BEUMER, Enschede (Holland).

Berichtigung. In der Lösung zu Aufgabe 237 ist auf Seite 88 zu berichtigen:

Vierte Zeile von oben: $\dot{p}_r(1 + C_{12})$ statt $p_r(1 + C_{12})$.

Achte Zeile von oben: $4^{2\dot{p}_r(1+3C_{10})}$ statt $4^{2p_r(1+3C_{10})}$.

Aufgaben für die Schule

Es wird kein Anspruch auf Originalität der Aufgaben erhoben; Autoren und Quellen werden im allgemeinen nicht genannt. Die Daten für Aufgaben aus der Darstellenden Geometrie sind durchweg so festgelegt, dass der Ursprung des Koordinatensystems in der Mitte des linken Randes eines Blattes vom Format A 4 gewählt werden soll, x -Achse nach rechts, y -Achse nach vorn, z -Achse nach oben, Einheit 1 cm. Anregungen und Beiträge sind zu senden an Prof. Dr. WILLI LÜSSY, Büelrainstrasse 51, Winterthur.

1. Von PIERRE FERMAT (1601–1665) stammen folgende Aufgaben:

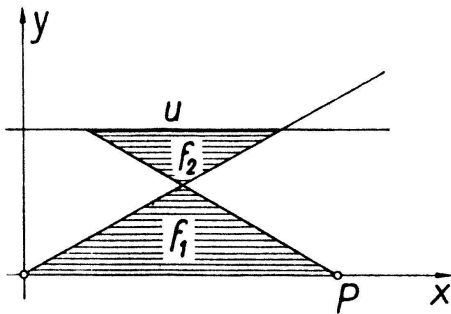
a) Einer Kugel (R) soll eine Walze mit maximaler Oberfläche einbeschrieben werden. [$r = R\sqrt{(5 + \sqrt{5})/10}$.]

b) Gegeben sind die Geraden $y = a$, $y = mx$ und der Punkt $P(c; 0)$ (Figur 1).
 u ist so zu bestimmen, dass die Summe der Flächen f_1 und f_2 ein Minimum wird.
[$u = c(\sqrt{2} - 1)$.]

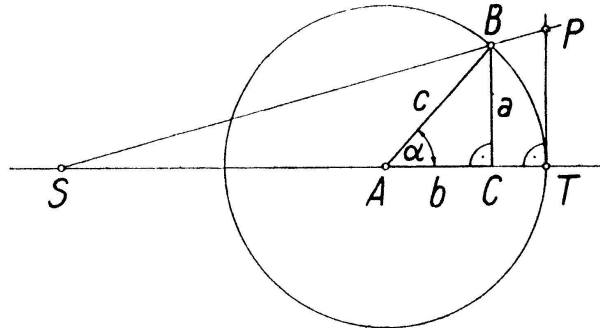
2. Das Beispiel, an dem JOHANN I BERNOULLI (1667–1748) und der Marquis DE L'HÔPITAL (1661–1704) die nach ihnen benannte Regel entwickelten, lautet

$$\lim_{x \rightarrow a} \frac{\sqrt{2a^3x - x^4} - a\sqrt[3]{a^2x}}{a - \sqrt[3]{ax^3}} = ? \quad \left[\frac{16}{9} a. \right]$$

3. In Figur 2 ist $\overline{TP} = \widehat{TB}$. Die Gerade durch B und P schneidet den Kreisdurchmesser von T in S . Berechne $\lim_{\alpha \rightarrow 0} \overline{ST}$. [3 c.]
4. Das Resultat von Aufgabe 3 führt zu einer merkwürdigen Formel, die NICOLAUS VON CUSA (1401–1464), dem holländischen Mathematiker SNELLIUS (1581[?]-1626) und dem Franzosen OZANAM (1640–1717) zugeschrieben wird. Es sei $ST = 3c$, dann



Figur 1



Figur 2

ist für genügend kleines α näherungsweise $TP = c \alpha$, und man findet für das rechtwinklige Dreieck ABC leicht $\alpha = 3a/(2c + b)$, oder

$$\alpha^\circ = 171,9 \frac{a}{2c + b}.$$

Um die Winkel jedes rechtwinkligen Dreiecks ohne Benützung von Tafeln berechnen zu können, genügt es, wenn die Näherung bis zu $\alpha = 45^\circ$ gut ist; für diesen Grenzfall liefert die Formel $\alpha = 44,91^\circ$.

5. Zwei Ebenen sind durch je ein Geradenpaar $(a; b)$ und $(u; v)$ gegeben.
- $a: P(5; 6; 3), A(10; -3; 1); \quad b: P, B(10; 12; 7);$
- $u: Q(11; 3; 6), U(6; 4; 1); \quad v: Q, V(0; 12; 9).$

Ihre Schnittgerade ist mit Benützung einer möglichst kleinen Zahl von Hilfslinien zu konstruieren.

[Man kommt mit 5 Hilfslinien (einschliesslich Ordnungslinien) aus, wenn man als Hilfsebene die Koinzidenzebene benützt.]

6. Die graphische Darstellung der Funktion

$$z = \frac{1}{1 + x^2}$$

ist eine sogenannte Glockenkurve. Der Quotient kann durch Ausführen der Division auf zwei Arten in eine geometrische Reihe entwickelt werden:

$$U \equiv 1 - x^2 + x^4 - + \dots$$

konvergiert für $|x| < 1$ und stellt in diesem Bereiche die Funktion z dar;

$$V \equiv \frac{1}{x^2} - \frac{1}{x^4} + \frac{1}{x^6} - + \dots$$

konvergiert für $|x| > 1$ und stellt in diesem Bereiche die Funktion z dar.

Für $x = \pm 1$ divergieren beide Reihen. Das Merkwürdige an diesem Sachverhalt ist nun, dass man aus dem Verhalten der Funktion oder der Glockenkurve in den Punkten $x = \pm 1$ schwerlich eine plausible Erklärung für das Verhalten der Reihen

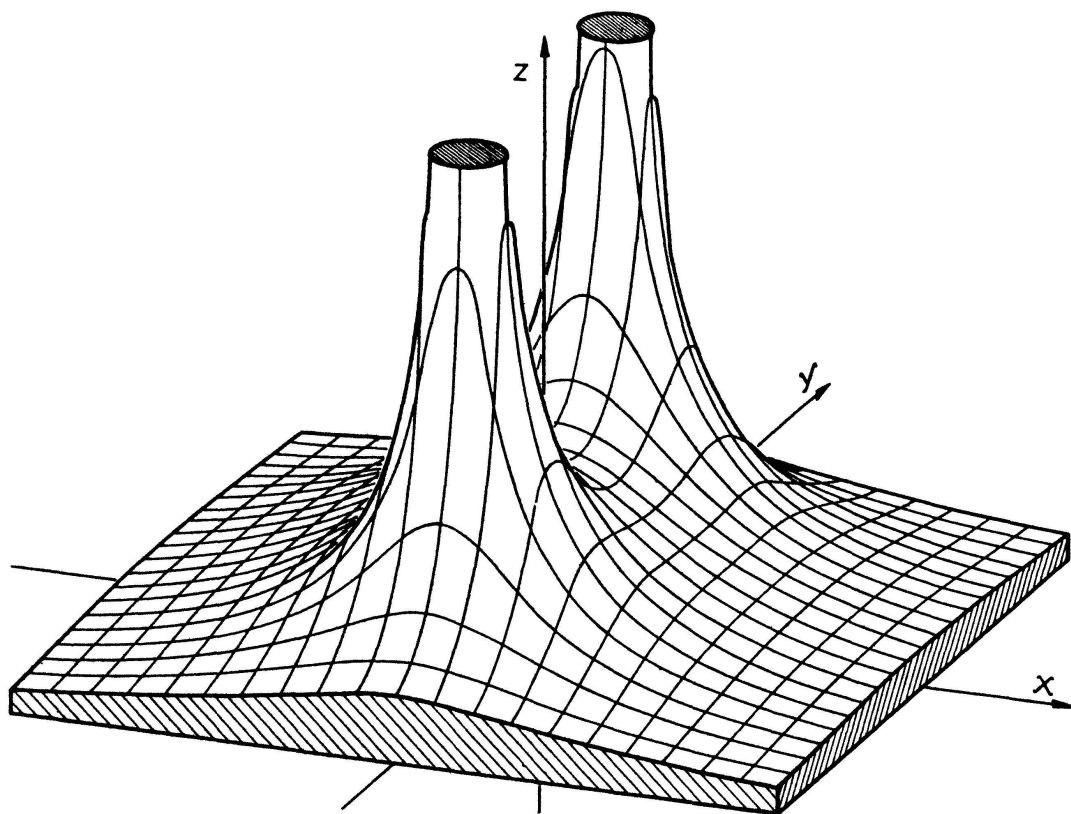
U und V wird finden können, solange man sich auf die Betrachtung des Reellen beschränkt. Das ändert sich, sobald man die Funktion

$$z = \frac{1}{1 + \xi^2}, \quad \xi = x + iy$$

untersucht. Die Pole bei $\xi = \pm i$ sind schuld am Divergieren von U und V bei $x = \pm 1$. Figur 3 zeigt die Betragsfläche (analytische Landschaft) dieser Funktion. Ihre Gleichung lautet

$$|z| = \frac{1}{+ \sqrt{1 + 2(x^2 - y^2) + (x^2 + y^2)^2}}.$$

Im Schnitt mit der $(x; |z|)$ -Ebene erkennt man wieder die Glockenkurve.



Figur 3

Literaturüberschau

I. M. WINOGRADOW:

Elemente der Zahlentheorie

VIII und 156 Seiten. Verlag R. Oldenbourg, München 1956

Der vorliegenden deutschen Übersetzung des vom führenden russischen Zahlentheoretiker verfassten Büchleins liegt die sechste russische Originalausgabe zugrunde. Das Werk hat damit einen hohen Stand der Vollkommenheit erreicht und lässt die Hand des Meisters deutlich erkennen. Die eigentliche Theorie beschränkt sich auf eine systematische und klare Darstellung der Grundlagen (Teilbarkeitslehre, die wichtigsten zahlentheoretischen Funktionen, Kongruenzen, Bestimmungskongruenzen mit einer Unbekannten, quadratische Kongruenzen, Primitivwurzeln und Indizes). Der beson-