

Zeitschrift: Elemente der Mathematik
Herausgeber: Schweizerische Mathematische Gesellschaft
Band: 13 (1958)
Heft: 3

Rubrik: Aufgaben

Nutzungsbedingungen

Die ETH-Bibliothek ist die Anbieterin der digitalisierten Zeitschriften. Sie besitzt keine Urheberrechte an den Zeitschriften und ist nicht verantwortlich für deren Inhalte. Die Rechte liegen in der Regel bei den Herausgebern beziehungsweise den externen Rechteinhabern. [Siehe Rechtliche Hinweise.](#)

Conditions d'utilisation

L'ETH Library est le fournisseur des revues numérisées. Elle ne détient aucun droit d'auteur sur les revues et n'est pas responsable de leur contenu. En règle générale, les droits sont détenus par les éditeurs ou les détenteurs de droits externes. [Voir Informations légales.](#)

Terms of use

The ETH Library is the provider of the digitised journals. It does not own any copyrights to the journals and is not responsible for their content. The rights usually lie with the publishers or the external rights holders. [See Legal notice.](#)

Download PDF: 14.03.2025

ETH-Bibliothek Zürich, E-Periodica, <https://www.e-periodica.ch>

Der obige Limes existiert also. Das Ergebnis schreiben wir kurz $f(0) = 0^0 = e^a$. Die reelle Zahl $a = 0$ braucht dabei nicht ausgeschlossen zu werden. – Analoges gilt von ∞^0 :

$$f(x) = \left(\frac{1}{\sin x}\right)^{a/\ln x} \quad \text{mit} \quad f(0) = \infty^0 = e^{-a} > 0$$

($x > 0$ und a beide endlich und reell). – Zum Schluss sei noch an die bekannte unbestimmte Integration

$$\int x^{k-1} dx = \frac{x^k}{k} + C$$

erinnert, die für alle ganzen k gilt, wenn man, wiederum ad hoc, $x^0/0 = 0/0 = \ln x$ setzt.
I. PAASCHE, München

Aufgaben

Aufgabe 288. Sei k ein Kegelschnitt und k' ein ihn doppelt berührender Kreis, P ein laufender Punkt von k und P' einer der beiden Schnittpunkte der zugehörigen Kegelschnittstangente mit dem Kreis k' . Man zeige, dass ein bestimmter Brennstrahl durch P mit dem Kreisdurchmesser durch P' einen Winkel unveränderlicher Grösse bildet.

W. WUNDERLICH, Wien

Lösung des Aufgabenstellers: Seien U, V die Berührungspunkte von k und k' und W der Pol der Verbindungssehne. Wir betrachten jene ebene Kollineation \mathfrak{A} ($X \rightarrow X'$), die U, V, W einzeln festlässt und P nach P' bringt. \mathfrak{A} transformiert k in k' , und man sieht leicht, dass auch jeder weitere Punkt Q' von k' auf der Tangente seines entsprechenden Punktes Q liegt. Zu diesem Zwecke ziehe man jene zweite Kollineation \mathfrak{B} mit den Fixpunkten U, V, W heran, die P in Q überführt: \mathfrak{B} transformiert k und daher auch k' in sich. Auf Grund der Vertauschbarkeit von Kollineationen mit demselben Doppeldreieck gilt für den auf der Tangente von Q liegenden Kreispunkt $\mathfrak{B} \cdot P' = \mathfrak{B}\mathfrak{A} \cdot P = \mathfrak{A}\mathfrak{B} \cdot P = \mathfrak{A} \cdot Q = Q'$. Das Angabepunktpaar P, P' ist demnach unter den Paaren zugeordneter Punkte von k und k' in keiner Weise ausgezeichnet¹⁾.

Seien nun I', J' die absoluten Punkte von k' und I, J die ihnen entsprechenden Punkte auf k , deren Tangenten i, j , wie wir nun wissen, durch I', J' gehen, also isotrop sind. Ihr Schnittpunkt F ist mithin ein Brennpunkt von k , und der ihm entsprechende Punkt F' ist als Schnitt der Kreistangenten i', j' in I', J' der Mittelpunkt von k' . Dem Brennstrahlbüschel F von k ist mithin vermöge der Kollineation \mathfrak{A} das Durchmesserbüschel F' von k' zugeordnet, und zwar nicht bloss projektiv, sondern wegen der Zuordnung der isotropen Strahlenpaare i, j und i', j' sogar gleichsinnig-kongruent. Das bedeutet, dass für beliebige Punktepaare X, X' der Kollineation \mathfrak{A} die Strahlen FX und $F'X'$ einen festen Winkel α einschliessen, womit für X auf k die Behauptung erwiesen ist. – Der Ort der Winkelscheitel ist als Erzeugnis der kongruenten Büschel F, F' ein Kreis, der die Fixpunkte U, V, W enthält, ferner die Büschelscheitel F, F' und aus Symmetriegründen auch den zweiten Brennpunkt von k . Fasst man insbesondere diesen als Scheitel von α auf, so folgert man, dass die Hauptachse von k gegen die Gerade FF' unter dem Winkel α geneigt ist.

Der vorliegende Kegelschnittsatz spielt in der Theorie der «Hundekurven mit festem Schielwinkel» eine entscheidende Rolle²⁾.

2. *Lösung:* Les coniques k et k' étant bitangentes, la tangente en P à k découpe sur k' des divisions homographiques qui, de plus forment une involution (2, 2) se décomposant en deux homographies inverses l'une de l'autre. De telle sorte qu'à chaque point P' sur k'

¹⁾ Der Sachverhalt wird anschaulich besonders klar, wenn man sich die Fixpunkte U, V in die absoluten Kreispunkte verlegt denkt: k und k' sind dann konzentrische Kreise, und \mathfrak{A} wird eine Drehstreckung um den gemeinsamen Mittelpunkt W .

²⁾ W. WUNDERLICH, *Über die Hundekurven mit konstantem Schielwinkel*, Mh. Math. 61, 277–311 (1957).

correspond homographiquement une seule tangente et un seul point P sur k . Le lieu des points de rencontre des rayons homologues des deux faisceaux homographiques ayant F et O comme sommet et passant l'un par les P , l'autre par les P' , sera une conique k'' passant par F et O . Cette conique k'' est un cercle. En effet, les points cycliques sont communs homologues au faisceau O, P' (points à l'infini sur les deux rayons isotropes de k') et au faisceau F, P (points à l'infini sur les tangentes isotropes passant par le foyer F). Ces points cycliques sont par conséquent sur k'' qui de ce fait est un cercle. L'angle, objet de l'énoncé, est constant car il est l'angle inscrit au cercle k'' sous-tendant l'arc fixe OF .

J. BASILE, Bruxelles

Eine weitere Lösung legte R. LAUFFER (Graz) vor.

Aufgabe 289. Man beweise: Sind a, b, c, d, k natürliche Zahlen und gilt $ab = cd$, so ist

$$m = a^k + b^k + c^k + d^k$$

keine Primzahl.

R. PACHER, Graz

Lösung: Jedes Produkt $ab = cd$ natürlicher Zahlen lässt sich in der Gestalt $AB \cdot CD = AC \cdot BD$ mit natürlichen A, B, C, D schreiben, wo $A = (a, c), D = (b, d)$. Daher besitzt

$$m = (AB)^k + (CD)^k + (AC)^k + (BD)^k = (A^k + D^k)(B^k + C^k)$$

mindestens zwei Faktoren > 1 .

I. PAASCHE, München

A. MAKOWSKI (Warschau) weist darauf hin, dass die Aussage der Aufgabe unmittelbar aus folgendem Satz von D. POMPEIU³⁾ folgt:

Damit eine natürliche Zahl n zusammengesetzt ist, ist notwendig und hinreichend, dass eine Darstellung als Summe von vier natürlichen Zahlen $n = a + b + c + d$ existiert, wobei $ab = cd$.

Weitere Lösungen sandten A. BAGER (Hiørring), M. FREI (Zürich), R. KLÖTZLER (Leipzig), R. LAUFFER (Graz), F. LEUENBERGER (Zuz), H. MEILI (Winterthur), J. G. OBADOVIC (Miskolc), RUBEN PERELIS (Montevideo), J. PIEHLER (Leuna), J. POGÁNY (Budapest), J. SCHOPP (Budapest), TÁMÁS RÁZGA (Budapest).

Aufgabe 290. Trägt man auf den Normalen einer ebenen Kurve c das λ -fache des zugehörigen Krümmungsradius auf, so erhält man eine Kurve c_λ , die sogenannte λ -Zwischen-evolute von c [G. LORIA, *Spezielle algebraische und transzendente ebene Kurven*, deutsch von F. SCHÜTTE (Leipzig 1911), II., S. 273]. Durch Variieren von λ entsteht eine einparametrische Kurvenschar $\{c_\lambda\}$, der naturgemäss die Ausgangskurve c ($\lambda = 0$) und ihre Evolute ($\lambda = 1$) angehören. Zeichnet man sodann in jenen Punkten der Kurven c_λ , die zur selben Normalen der Ausgangskurve gehörenden Tangenten und Normalen, so erhält man zwei einparametrische Geradenscharen. Bestimme deren Einhüllenden!

E. BEREIS, Wien

Lösung des Aufgabenstellers: Fasst man die Ebene der Kurve c als Gaußsche Zahlenebene auf und gibt c in polaren Speerkoordinaten $h = h(\varphi)$ vor, so wird ein Punkt T von c durch die komplexe Zahl $z = (h + h' i) e^{i\varphi}$, die zugehörigen ersten zwei Krümmungsmitten T_1, T_2 durch

$$z_1 = (h' + h'' i) i e^{i\varphi} \quad \text{bzw.} \quad z_2 = (h'' + h''' i) i^2 e^{i\varphi}$$

gekennzeichnet. Jener Punkt S_λ der ersten Normalen t_1 von c in T , für den $\overline{TS}_\lambda = \lambda \cdot \overline{TT_1}$ gilt, wird durch die komplexe Zahl

$$s_\lambda = [h + h' i - \lambda(h + h'')] e^{i\varphi} = z - \lambda r_1 e^{i\varphi} \tag{1}$$

festgelegt (r_k bedeutet den k -ten Krümmungsradius von c in T). Alle Punkte S_λ erfüllen eine Kurve c_λ , deren Tangente in S_λ die Richtung von

$$s'_\lambda = [(1 - \lambda)(h + h'') i - \lambda(h' + h''')] e^{i\varphi} = [(1 - \lambda) r_1 i - \lambda r_2] e^{i\varphi} \tag{2}$$

³⁾ D. POMPEIU, *Une propriété caractéristique des nombres premiers*, *El. Math.* 5, 40 (1950).

aufweist. Somit erhält man einen Punkt N_λ der Normalen n_λ von c_λ in S_λ durch

$$s_\lambda + s'_\lambda i = z - r_1 e^{i\varphi} - \lambda r_2 i e^{i\varphi} = z_1 - \lambda r_2 i e^{i\varphi}. \quad (3)$$

Dieser Punkt N_λ liegt auf der zu T gehörigen zweiten Normalen t_2 von c . Da nach (1) und (3) die Teilverhältnisse (TT_1S_λ) und $(T_1T_2N_\lambda)$ übereinstimmen, schneiden die betrachteten Normalen n_λ der Kurven c_λ auf den zu T gehörigen ersten beiden Normalen t_1, t_2 von c ähnliche Punktreihen aus, umhüllen somit eine Parabel P_n . Diese berührt t_1 in T und t_2 in T_2 . Der Brennpunkt der Parabel P_n ist nach elementargeometrischen Überlegungen der Lotfußpunkt auf TT_2 aus T_1 .

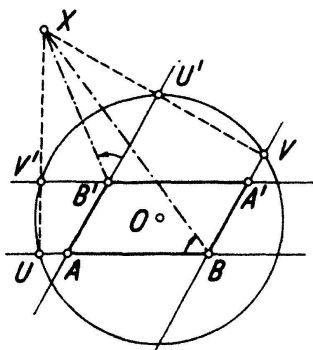
Aus elementaren Parabeleigenschaften erkennt man das Hüllgebilde der Tangenten t_λ als eine zu P_n monofokale Parabel P_t . Die Achsen der beiden Parabeln P_n, P_t stehen aufeinander normal, ihre Parameter verhalten sich wie $r_2:r_1$. Dass die Normalen der λ -Zwischenevoluten von c in den einem Punkt T von c entsprechenden Punkten eine Parabel umhüllen, hat bereits R. INZINGER noch in allgemeinerer Form ausgesprochen [Jber. dtsh. Math.-Ver. 44, 304 (1934)].

J. C. BINZ (Bern) gewinnt ausgehend von den Frenetschen Formeln für das begleitende Zweibein nach längerer Rechnung die explizite Gleichung der Enveloppen in einem geeigneten (x, y) -System. Eine kinematische Lösung legte R. LAUFFER (Graz) vor.

Aufgabe 291. Man bestimme den geometrischen Ort der Brennpunkte derjenigen Kegelschnitte, welche die vier Seiten eines gegebenen Parallelogramms berühren.

J. SCHOPP, Budapest

Lösung: Bekanntlich liegen die Fußpunkte der von den Brennpunkten eines Mittelpunktkegelschnittes auf seine Tangenten gefällten Lote auf dem Scheitelkreis. Der Mittelpunkt O des gegebenen Parallelogramms $ABA'B'$ ist der gemeinsame Mittelpunkt aller diesem Parallelogramm eingeschriebenen Kegelschnitte.



Wählt man einen Kreis k mit dem Mittelpunkt O als Scheitelkreis, so ergeben sich die Brennpunkte X, X', \bar{X}, \bar{X}' der beiden Kegelschnitte, die k zum Scheitelkreis haben und die beiden Seiten des Parallelogramms berühren, indem man in den Schnittpunkten von k mit den Parallelogrammseiten die Normalen errichtet und diese miteinander schneidet⁴⁾.

Wird der Scheitelkreis insbesondere so gewählt, dass er die Punkte A, A' bzw. B, B' enthält, so findet man, dass die Parallelogrammecken A, A', B, B' dem gesuchten Punktort angehören.

Aus der Potenz $\overline{XU} \cdot \overline{XV'} = \overline{XU'} \cdot \overline{XV}$ des Punktes X bezüglich des Kreises k ergibt sich die Ähnlichkeit der Vierecke $XUBV$ und $XU'B'V'$ und damit die gegenseitige Gleichheit der Winkel UBX und $U'B'X$.

Die Punkte X des gesuchten Punktortes werden daher aus B und B' durch ungleichsinnig kongruente Strahlenbüschel projiziert. Er ist daher eine gleichseitige Hyperbel durch A, A', B, B' , deren Asymptoten zu den Halbierenden der Parallelogrammwinkel parallel sind.

K. GRÜN, Steyr

R. LAUFFER (Graz) benutzt die Tatsache, dass der Ort der Brennpunkte der Kegelschnitte, welche vier Geraden berühren, eine Kurve 3. Ordnung ist, die im Fall eines Parallelogramms in die unendlichferne Gerade und einen Kegelschnitt zerfällt. K. GRÜN legte eine zweite Lösung mittels Involutionen vor. Eine analytische Lösung sandte L. KIEFFER (Luxemburg).

⁴⁾ Beachtet man, dass hier die Brennpunkte durch genau die gleichen Konstruktionslinien gefunden werden wie die Punkte der Schnittlinie von zwei Drehzylindern, deren Achsen sich im Punkte O schneiden und die Geraden AB und $A'B'$ bzw. AB' und $A'B$ zu Umrisserzeugenden haben, wobei man Hilfskugeln verwendet, deren Mittelpunkt O ist, so erledigt sich die Frage nach dem gesuchten Brennpunktsort durch den Hinweis, dass die Normalprojektion der Schnittlinien der beiden Drehzylinder auf ihre gemeinsame Symmetrieebene bekanntlich eine gleichseitige Hyperbel ist.

Neue Aufgaben

326. Es sei m eine gegebene natürliche Zahl. Wieviele Tripel (i, j, k) natürlicher Zahlen gibt es, die den Bedingungen

$$i < j = i + 2p - 1 < k = j + 2q - 1 \leq 2m + 3$$

genügen?

R. LAUFFER, Graz

327. Man konstruiere jenen Kegelschnitt, der einen nullteiligen Kreis k in konjugiert imaginären Punkten T, \bar{T} berührt und durch einen reellen Punkt Q geht.

E. DOMKOWITSCH, Wien

328. T ist ein Punkt einer Tschirnhausen-Kubik k , t die Tangente in T an k und S der Schnittpunkt von t mit der Scheiteltangente a von k . P und Q sind ferner jene Punkte von t , die die Strecke ST von innen bzw. von aussen im Verhältnis 1:2 teilen. Bestimme den Ort dieser Punkte P und Q , wenn T die Kubik k durchläuft, und untersuche den Zusammenhang zwischen der Kurve $\{Q\}$ und der Evolute der Kurve $\{P\}$.

R. BEREIS, Dresden, und H. BRAUNER, Wien

329. Man beweise, dass aus der Ungleichung

$$\sum_{i=1}^{n+1} \frac{1}{1+x_i} \geq n \quad (x_i > 0, i = 1, 2, \dots, n+1)$$

die Ungleichung

$$\prod_{i=1}^{n+1} x_i \geq n^{n+1}$$

folgt.

J. BERKES, Szeged

330. Ein Dreieck mit den Winkeln α_i ($i = 1, 2, 3$) habe ρ und r als In- und Umkreisradius. 2σ sei der Umfang des von den Berührungspunkten des Inkreises gebildeten Dreiecks. Man beweise die Beziehung

$$8 \sum_{i=1}^3 \left(\cos \frac{\alpha_i}{4} \right)^4 - \frac{\rho}{r} - \frac{4\sigma}{\rho} = 10.$$

F. LEUENBERGER, ZuoZ

Aufgaben für die Schule

Es wird kein Anspruch auf Originalität der Aufgaben erhoben; Autoren und Quellen werden im allgemeinen nicht genannt. Die Daten für Aufgaben aus der Darstellenden Geometrie sind durchwegs so festgelegt, dass der Ursprung des Koordinatensystems in der Mitte des linken Randes eines Blattes vom Format A 4 gewählt werden soll, x -Achse nach rechts, y -Achse nach vorn, z -Achse nach oben, Einheit 1 cm. Anregungen und Beiträge sind zu senden an Prof. Dr. WILLI LÜSSY, Büelrainstrassé 51, Winterthur.

1. An einer rischen frischen Linden /
 war unten ein klein Wurm zu finden /
 der kroch dran auff mit aller Macht /
 vier Ehlen richtig bey der Nacht /
 und an dem Tage kroch er wieder /
 zwo Ehlen richtig dran hernieder /
 dass hielt er immer / so mit fleiss /
 biss nach neun Nächten / wie ich weiss /
 er hinkam auff der Linden Spitzen /
 und blieb in einem Löchlein sitzen.
 Mein Rechner bring du nun herbey:
 Wie hoch dieselbe Linde sey?

► 20 Ehlen.

Mein lieber Rechner sage mir /
 durch Reckekunst gefällt es dir:
 Wieviel hat Fuss / achthalbmahl / halb /
 Einfünfftheilmahl / ein gantzes Kalb?

► 3 Füsse.

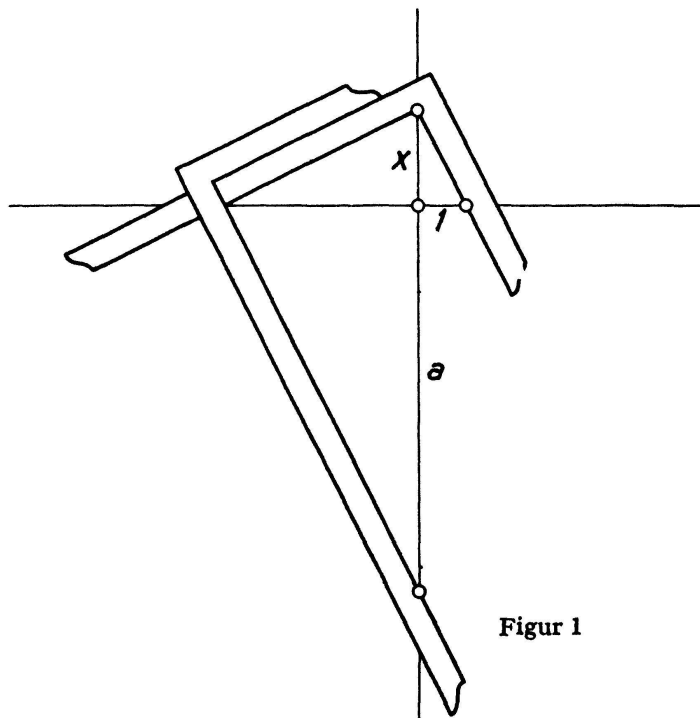
Diese Poesien stammen aus *Selbstlehrende Rechne-Schul* von JOHANNES HEMELING, Kaiserlich gekrönten Poeten / und Schreib- und Rechnemeistern der Fürstl. Braunschweig. Lüneburg. Residentz-Stadt Hannover. MDCLXXVIII.

2. Nach dem Rechenbuch des AHMES (Ägypten, 2000 v. Chr.) ist die Fläche des gleichschenkligen Trapezes mit den Parallelen a , c und dem Schenkel b

$$F = \frac{a+c}{2} b.$$

Berechne den prozentualen Fehler für $a = 6$, $c = 4$, $b = 20$.

► $-0,12\%$.

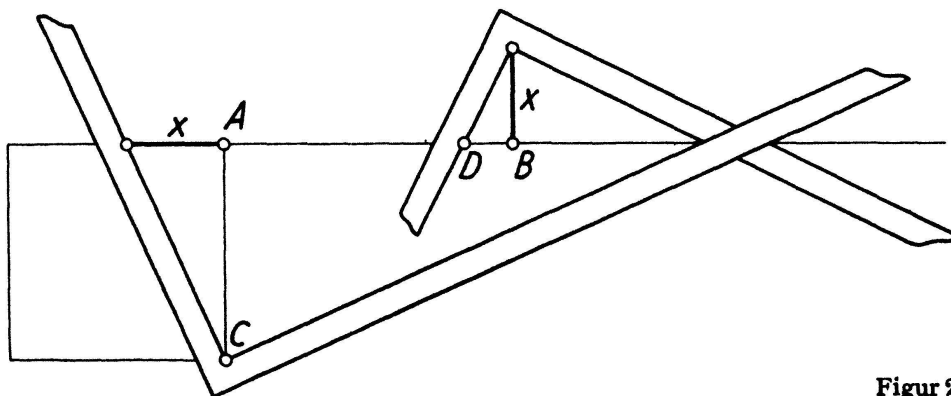


Figur 1

3. Bei RAFAEL BOMBELLI, *L'Algebra* (Bologna 1579), finden sich folgende mechanische Verfahren zur Lösung gewisser kubischer Gleichungen, die zwei bewegliche rechte Winkel verwenden. Figur 1 löst die Gleichung $x^3 = a$.

In Figur 2 ist $AB = a$, $AC = c$, $BD = 1$. Die Winkel sind so zu legen, dass die beiden Strecken x gleich werden, dann ist

$$x^3 + a x = c^3.$$



Figur 2

4. In dem 1679 posthum erschienenen Werk *Varia opera mathematica* von PIERRE FERMAT findet sich folgender Satz:

Das Rechteck $ABCD$ hat die Seiten $AB = \sqrt{2}$, $BC = 1$. Über AB wird nach aussen der Halbkreis gezeichnet und darauf der Punkt P gewählt. Die Strecken PD und PC schneiden AB in E und F . Stets gilt

$$AF^2 + BE^2 = AB^2.$$

► Beweis nach HACKEN, *Mathésis* 1907: Die Geraden PA und PB schneiden DC in G und H . Wegen

$$\frac{AF}{GC} = \frac{BE}{HD} = \frac{AB}{GH}$$

ist die Behauptung gleichbedeutend mit

$$GC^2 + HD^2 = GH^2$$

oder

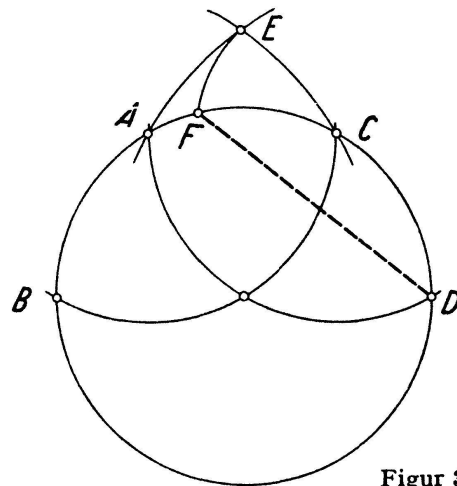
$$(GD + \sqrt{2})^2 + (CH + \sqrt{2})^2 = (GD + CH + \sqrt{2})^2,$$

woraus

$$1 = GD \cdot CH,$$

was unmittelbar eingesehen wird.

5. MASCHERONI hat in seiner *Geometria del compasso* (1797) auch Näherungskonstruktionen bekanntgegeben. Die folgende leichtverständliche Konstruktion für die Länge eines Viertelskreises benötigt nur fünf Kreisbögen und ist verblüffend genau. A wird frei gewählt, die übrigen Punkte ergeben sich in alphabetischer Reihenfolge. Es ist $DF \sim r \pi/2$. Der Fehler beträgt $-0,0004 r$.



Figur 3

Literaturüberschau

A. W. POGORELOW:

Die eindeutige Bestimmung allgemeiner konvexer Flächen

80 Seiten. Akademie-Verlag, Berlin 1956

Die in Übersetzung aus dem Russischen wiedergegebene Arbeit enthält den Beweis für den Satz, dass zwei konvexe Körper des dreidimensionalen euklidischen Raumes, deren Oberflächenpunkte so aufeinander bezogen werden können, dass je zwei sich entsprechende Kurven auf der Oberfläche gleiche Länge besitzen, deckungs- oder spiegelgleich sind; kürzer: dass aus der Isometrie geschlossener, konvexer Flächen die Kongruenz folgt. Damit wird in der Klasse aller konvexen geschlossenen Flächen ein Sachverhalt sichergestellt, der unter einschränkenden Regularitätsvoraussetzungen den Gegenstand wichtiger differentialgeometrischer Arbeiten von H. WEYL (1917), S. COHN-VOSSEN (1927) und G. HERGLOTZ (1943) bildete. Dem sich über fast 40 Seiten erstreckenden indirekten Beweis geht eine lesenswerte gedrängte Zusammenstellung der verwendeten Grundbegriffe voraus; sie gibt Einblick in die von A. D. ALEXANDROW entwickelte innere Geometrie der konvexen Flächen. Da diese neuerdings neben die differentialgeometrische Untersuchungsmethode tretende, auf die Punktmengenlehre und die Theorie der reellen Funktionen gestützte Behandlungsweise der Flächentheorie durch ihre Anschaulichkeit und durch die bisher erzielten Resultate grosses Interesse