

Zeitschrift: Elemente der Mathematik
Band: 15 (1960)
Heft: 3

Artikel: Geometrische Betrachtungen um eine Apfelschale
Autor: Wunderlich, W.
DOI: <https://doi.org/10.5169/seals-20712>

Nutzungsbedingungen

Die ETH-Bibliothek ist die Anbieterin der digitalisierten Zeitschriften. Sie besitzt keine Urheberrechte an den Zeitschriften und ist nicht verantwortlich für deren Inhalte. Die Rechte liegen in der Regel bei den Herausgebern beziehungsweise den externen Rechteinhabern. [Siehe Rechtliche Hinweise.](#)

Conditions d'utilisation

L'ETH Library est le fournisseur des revues numérisées. Elle ne détient aucun droit d'auteur sur les revues et n'est pas responsable de leur contenu. En règle générale, les droits sont détenus par les éditeurs ou les détenteurs de droits externes. [Voir Informations légales.](#)

Terms of use

The ETH Library is the provider of the digitised journals. It does not own any copyrights to the journals and is not responsible for their content. The rights usually lie with the publishers or the external rights holders. [See Legal notice.](#)

Download PDF: 08.11.2024

ETH-Bibliothek Zürich, E-Periodica, <https://www.e-periodica.ch>

Mit (35), (36) (erste Relation) und (37) sind die Voraussetzungen (a), (b) und (c) von Satz I für die k Mengen $A_{\nu\mu}$ erfüllt. Es gibt nach der Behauptung (z) dieses Satzes also $n + 1$ paarweise verschiedene Indizespaare $(\nu_0, \mu_0), \dots, (\nu_n, \mu_n)$ derart, dass

$$(A_{\nu_0\mu_0} \cup A_{\nu_0\mu_0}^*) \cap \dots \cap (A_{\nu_n\mu_n} \cup A_{\nu_n\mu_n}^*) \neq \emptyset \quad (38)$$

ausfällt. Mit (36) (zweite und dritte Relation) schliesst man leicht, dass bereits die Indizes ν_i paarweise verschieden sein müssen, so dass auf

$$B_{\nu_0} \cap \dots \cap B_{\nu_n} \neq \emptyset \quad [1 \leq \nu_0 < \dots < \nu_n \leq r] \quad (39)$$

geschlossen werden kann, was aber mit (32) einen Widerspruch darstellt. Unsere Gegenannahme ist falsch und Satz IV damit bewiesen. H. HADWIGER, Bern

LITERATURVERZEICHNIS

- [1] A. W. TUCKER, *Some topological properties of disk and sphere*, Proc. First Canadian Math. Congress (Montreal 1945), 285–309.
- [2] KY FAN, *A generalization of Tucker's Combinatorial Lemma with topological applications*. Ann. Math. 56, 431–437 (1952).
- [3] H. DEBRUNNER, Manuskript vom April 1959; unveröffentlicht.
- [4] A. W. TUCKER, *A Combinatorial Lemma*. Ankündigung vom September 1959; noch unveröffentlicht.
- [5] L. M. SONNEBORN, *Level Sets on Spheres*. Zur Zeit im Druck.
- [6] KY FAN, *A generalization of Tucker's Combinatorial Lemma with topological applications*, Ann. Math. 56. Theorem 1, S. 435 (1952).
- [7] Über die hier einschlägige Gruppe der Antipodensätze und ihre Begründung im Rahmen der Topologie vgl. P. ALEXANDROFF–H. HOPF, *Topologie I* (Julius Springer, Berlin 1935), insbesondere S. 487.
- [8] P. ALEXANDROFF–H. HOPF, *Topologie I* (Julius Springer, Berlin 1935, S. 486).
- [9] L. M. SONNEBORN, *Level Sets on Spheres*. Ph. D. thesis, California Institute of Technology (1956).
- [10] L. M. SONNEBORN. *Level Sets on Spheres*; zur Zeit im Druck.

Geometrische Betrachtungen um eine Apfelschale

An einem langen Winterabend mag es vorkommen, dass man sich in fröhlicher Tafelrunde des «Apfelschalenorakels» erinnert: Geschickte Hände bemühen sich, einen Apfel durch einen schraubenartig herumgeführten Schnitt in einem Zuge zu schälen, worauf das lange Schalenband aufgeworfen wird; aus der Figur, die es nach dem Zurückfallen bildet, wissen dann Kundige den Anfangsbuchstaben des oder der Zukünftigen herauszulesen. Schaltet man jedoch den Zufall aus, indem man den Schalenstreifen flach auf der Tischplatte ausbreitet, so gelangt man stets zu einem «S» in Gestalt einer schönen Doppelspirale. Was kann nun der Geometer hierzu sagen?

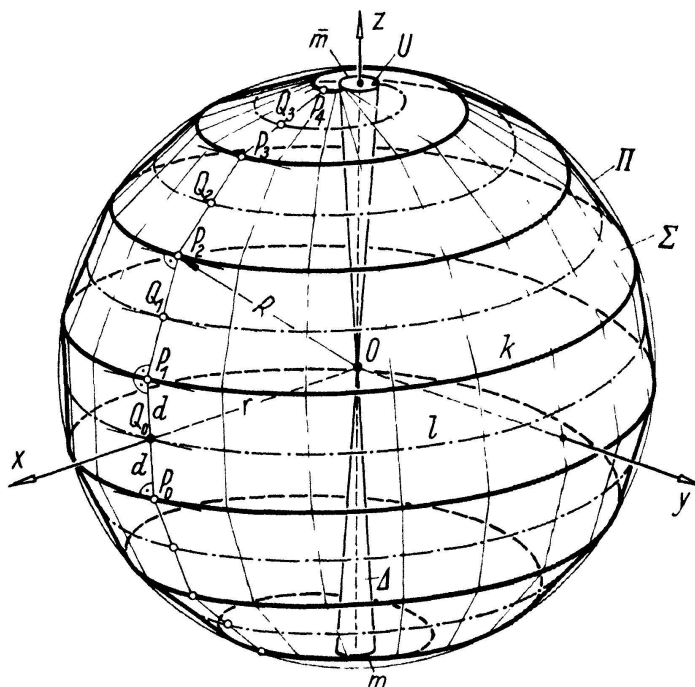
1. Dass man den Apfel durch eine *Kugel* idealisieren wird, liegt wohl auf der Hand. Wird ferner die Schneidkante des Messers *gerade* angenommen, so entsteht als Schnittfläche auf jeden Fall eine *Strahlfläche* (Regelfläche); wird überdies die Klingfläche als *eben* (oder in der Umgebung der Schneidkante wenigstens abwickelbar) vorausgesetzt, dann wird die genannte Strahlfläche im Zuge ihrer Entstehung längs jeder Erzeugenden von einer Ebene berührt, so dass es sich um eine *Torse* handeln muss.

Die Ausbreitung des Schalenstreifens in die Ebene ist daher ohne weiteres möglich, wenn man die Dicke vernachlässigt.

Nun ist noch die Frage der Schnittführung zu klären. Die einfachsten Verhältnisse ergeben sich vielleicht, wenn man sich für eine *sphärische Kreisevolvente* entscheidet; hierbei stellt sich gleichzeitig *konstante Streifenbreite* (und Banddicke) ein.

2. Wir gehen aus von einer ebenen *Kreisscheibe* mit dem Radius R , die wir längs eines Durchmessers berührend an einen festen *Drehkegel* Δ mit dem Öffnungswinkel 2α anlegen, so dass die Kreismitte mit der Kegelspitze O zur Deckung kommt. Wird anschliessend die Kreisscheibe auf den Kegelmantel abgewälzt, so beschreibt irgendein mitgenommener Randpunkt eine auf der Kugel $\Pi(O, R)$ verlaufende Bahnkurve k . Denken wir uns auf der Kugeloberfläche längs des Scheibenrandes einen undehnbaren Faden gespannt, so liesse es sich einrichten, dass sich derselbe während des Wälzvorganges auf dem Kegel Δ aufwickelt, und zwar längs eines der beiden Kleinkreise m, \bar{m} , in welchen Δ die Kugel schneidet. Die Bahnkurve k kann mithin als *sphärische Evolvente* des Kreises m oder des Kreises \bar{m} aufgefasst werden. Sie setzt mit Spitzen abwechselnd auf m und \bar{m} auf.

Nach dem Hauptsatz der sphärischen oder der Bündelkinematik verhält sich unser Wälzvorgang in jedem Augenblick in erster Näherung wie eine reine Drehung um die jeweilige Wälzerzeugende. Das bedeutet, dass die Bahntangente des mitgenommenen Punktes jederzeit normal zur Scheibenebene ist. Denken wir uns die Kegelachse z lotrecht, dann besitzen sämtliche Bahntangenten denselben Neigungswinkel α gegen die Waagrechte, so dass die Kreisevolvente k eine *Kurve konstanter Steigung* oder *Böschungslinie* auf der Kugel Π darstellt¹⁾.



Figur 1

Kugel Π mit Böschungslinie k und eingeschriebenem Torsenstreifen Σ .

¹⁾ P. SERRET, *Théorie nouvelle géométrique et mécanique des lignes à double courbure* (Paris 1860), S. 39 – A. ENNEPER, *Math. Ann.* 19 (1882), und W. BLASCHKE, *Mh. Math. Phys.* 19 (1908), haben bemerkt, dass sich diese «sphärischen Schraubenlinien» im Grundriss als *Epizykloiden* abbilden. Vgl. Auch W. WUNDERLICH, *Über die Böschungslinien auf Flächen 2. Ordnung*; *Sitz.-Ber. Akad. Wiss. Wien* 155, 309–331, insb. 317 (1947).

3. Nach einem vollen Umlauf um den Kegel Δ deckt sich die Endlage der rollenden Kreisscheibe wieder mit der Ausgangsstellung. Ein mitgenommener Randpunkt P_0 gelangt hierbei allerdings in eine Neulage $P_1 \neq P_0$, deren sphärische Entfernung von P_0 durch den abgewälzten Randbogen gemessen wird, also mit dem Umfang $2\pi R \sin \alpha$ des Kreises m übereinstimmt. Wir können demnach von Anfang an neben P_0 auch gleich den Punkt P_1 und weitere äquidistante Randpunkte P_2, P_3, \dots beim Wälzvorgang mitnehmen; alle diese Punkte werden gleichzeitig dieselbe Kreisevolvente k beschreiben (Figur 1). Auf diese Weise kann bei einem einzigen Umlauf um Δ der ganze Evolventenbogen zwischen m und \bar{m} erhalten werden, zu dem ein Einzelpunkt $n = 1/(2 \sin \alpha)$ Umläufe benötigen würde ($n = 7,5$ in Figur 1).

Die Strecke $P_0 P_1$ überstreicht während des Wälzvorganges einen beiderseits von der Bahnkurve k begrenzten *Streifen konstanter Breite* $2d = 2R \sin(\pi/2n)$, der eine brauchbare Idealform für die Schnittfläche unseres Apfelschalenstreifens abgibt, da er auch *abwickelbar* ist. Letzteres folgt aus der Tatsache, dass die Bahntangenten aller Punkte der Geraden $P_0 P_1$ stets parallel, nämlich normal zur Scheibenebene sind, so dass es für die Streifenfläche längs jeder Erzeugenden eine gemeinsame Tangentialebene gibt, was bekanntlich eine notwendige und hinreichende Bedingung für Abwickelbarkeit ist.

4. Die von der Geraden $e = P_0 P_1$ erzeugte Strahlfläche Σ ist nach dem Gesagten eine Torse und besteht mithin aus den Tangenten einer gewissen Raumkurve f , ihrer *Gratlinie*, die im vorliegenden Fall leicht anzugeben ist. Die Erzeugende e berührt nämlich in jeder Lage den Drehkegel Δ und würde, entsprechend eingefärbt, auf demselben nach Ablauf des Wälzvorganges eine Abdruckspur hinterlassen, die in jedem Augenblick von e berührt wird, also die gesuchte Gratlinie f darstellt. Denkt man sich den Kegel Δ aufgeschlitzt und in die Scheibenebene ausgebreitet, so kommt die Kurve f mit der Geraden e zur Deckung: f ist daher eine *geodätische Linie* des Drehkegels Δ .

5. Fassen wir jetzt den Mittelpunkt Q_0 der Strecke $P_0 P_1$ ins Auge: Er durchläuft während der Rollung eine zu k ähnliche sphärische Kreisevolvente l , welche die *Mittellinie* unseres Streifens darstellt. Dieselbe verläuft auf einer mit Π konzentrischen Kugel $\Theta(O, r)$ mit dem Radius $r = R \cos(\pi \sin \alpha) = R \cos(\pi/2n)$.

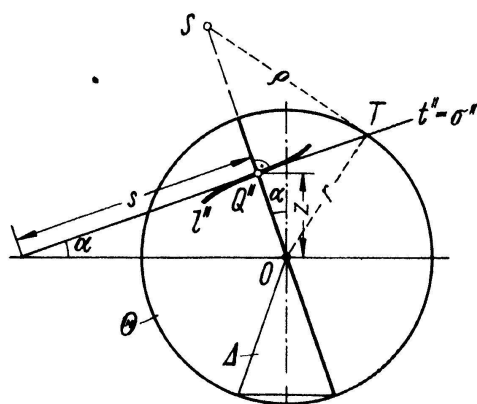
Die Torse Σ ist der Kugel Θ längs der Mittellinie l angeschrieben. Σ und l entsprechen einander demnach in der *Polarität* von Θ : Der Tangente t in einem beliebigen Punkt Q von l ist dabei die durch Q gehende, zu t normale Erzeugende e von Σ zugeordnet, und der zugehörigen Schmiegebene σ von l entspricht als Pol jener Gratpunkt S von Σ , in welchem e die Gratlinie f auf Δ berührt. Die Strecke $\rho = QS$ stellt den im folgenden benötigten «geodätischen Krümmungsradius» von l dar.

6. Bei der *Verebnung* der Streifentorse Σ geht die Mittellinie l unter Erhaltung der Bogenlänge s und der geodätischen Krümmung $1/\rho$ in eine ebene Kurve l^v über, die jetzt ermittelt werden soll. Sobald wir die Abhängigkeit zwischen s und ρ kennen, wird uns die Kurve l^v durch ihre «natürliche Gleichung» $F(s, \rho) = 0$ im Sinne von CESÀRO festgelegt sein.

Zwischen der *Bogenlänge* s und der Höhenkote z , die wir beide von der Äquator-ebene aus zählen wollen, besteht bei l wie bei jeder Böschungslinie mit dem Steigungswinkel α der Zusammenhang

$$z = s \sin \alpha. \quad (1)$$

Zur Bestimmung des *Krümmungshalbmessers* ρ im Anschluss an Abschnitt 5 betrachten wir jenen Seitenriss, in welchem die den Punkt Q tragende Kreisscheibe projizierend erscheint (Figur 2). In dieser Ansicht bildet sich die Bahntangente t von



Figur 2

Q unverkürzt ab, da sie zur Scheibenebene normal ist (Abschnitt 2). Die zugehörige Schmiegeebene σ der Bahn l von Q erscheint dann gleichfalls projizierend, da sie bei einer Böschungslinie dieselbe Neigung α wie die Tangente hat, also t zur Falllinie besitzt. Unter diesen Umständen lässt sich der Gratpunkt S als Pol von σ bezüglich der Kugel Θ leicht einzeichnen, und der geodätische Krümmungsradius $\rho = QS$ kann in wahrer Grösse auf dem Umriss des aus S an Θ legbaren Berührungskegels in der Tangentenstrecke TS abgegriffen werden. Aus den in der Figur auftretenden rechtwinkligen Dreiecken entnimmt man zunächst $OQ'' = z/\cos \alpha$ und weiterhin

$$OS = \frac{r^2}{OQ''} = \frac{r^2}{z} \cos \alpha = \sqrt{\rho^2 + r^2}. \quad (2)$$

Elimination von z mittels (1) liefert schliesslich die gewünschte *natürliche Gleichung* der verebneten Mittellinie l^v :

$$s^2 (\rho^2 + r^2) = c^2 r^4 \quad \text{mit} \quad c = \text{ctg } \alpha. \quad (3)$$

7. Wer die analytische Behandlung vorzieht, wird den Ausgang von einer *Parameterdarstellung* der sphärischen Rollkurve l nehmen, wobei als Parameter etwa der Wälzwinkel φ auf einem Parallelkreis des Fixkegels Δ dienen kann. Unter Verwendung der Abkürzungen $\sin \alpha = a$ und $\cos \alpha = b$ lautet eine solche Darstellung

$$\left. \begin{aligned} x &= r (\cos a \varphi \cos \varphi + a \sin a \varphi \sin \varphi), \\ y &= r (\cos a \varphi \sin \varphi - a \sin a \varphi \cos \varphi), \\ z &= r b \sin a \varphi. \end{aligned} \right\} \quad (4)$$

Durch Ableitung des Ortsvektors $\mathbf{x} (x, y, z)$ nach φ erhält man den Tangentenvektor $\dot{\mathbf{x}}$, und durch Integration von $|\dot{\mathbf{x}}| = r b \cos a \varphi$ die Bogenlänge

$$s = r c \sin a \varphi \quad \text{mit} \quad c = \frac{b}{a} = \text{ctg } \alpha. \quad (5)$$

Nunmehr führt man ein begleitendes Dreibein ein, bestehend aus den drei paarweise orthogonalen Einheitsvektoren $\mathbf{e}_1 = \dot{\mathbf{x}}/|\dot{\mathbf{x}}|$ (Tangente), $\mathbf{e}_3 = \mathbf{x}/r$ (Flächennormale) und

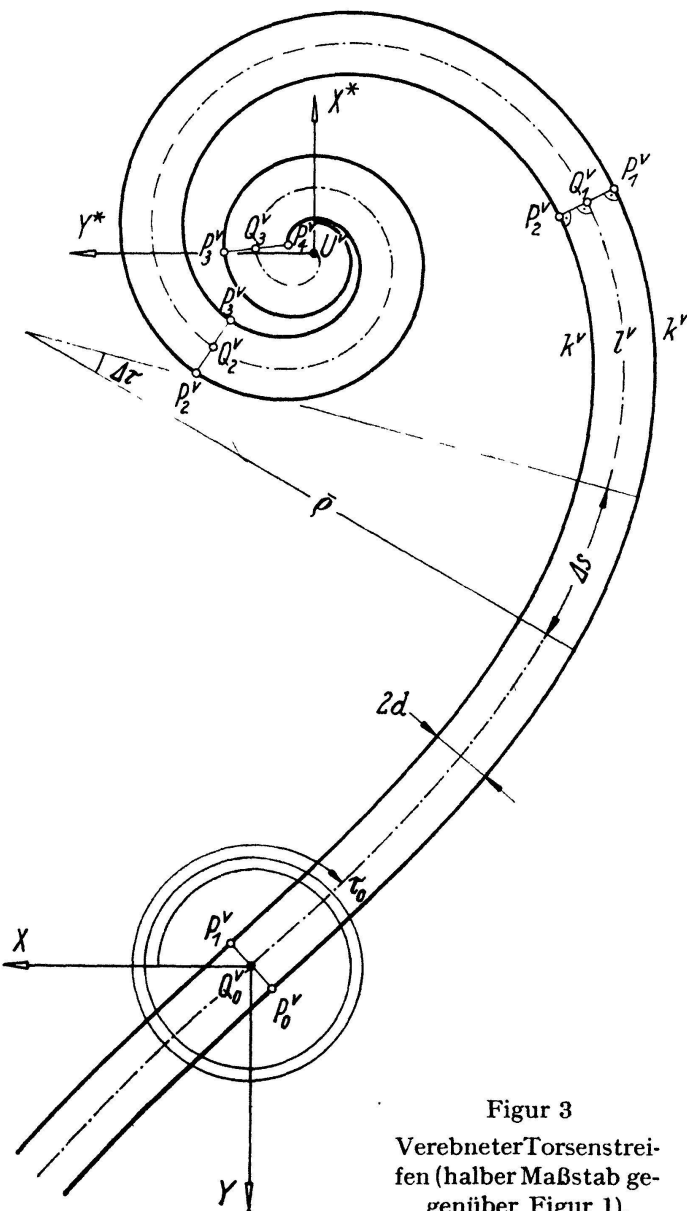
$e_2 = e_3 \times e_1$ (Quertangente). Die Ableitungsgleichung $de_2/ds = -\kappa e_1$ liefert dann die geodätische Krümmung

$$\kappa = \frac{1}{\varrho} = \frac{\operatorname{tg} a \varphi}{r}, \tag{6}$$

und Elimination von φ aus (5) und (6) führt endlich auf die natürliche Gleichung (3) von l^v .

Der Vollständigkeit halber sei auch noch die Parameterdarstellung der Streifen-gratlinie f angeführt, die man über $\mathbf{x}^* = \mathbf{x} + \varrho e_2$ erhält:

$$x^* = \frac{ra \sin \varphi}{\sin a \varphi}, \quad y^* = -\frac{ra \cos \varphi}{\sin a \varphi}, \quad z^* = \frac{rb}{\sin a \varphi}. \tag{7}$$



Figur 3
Verebneter Torsenstreifen (halber Maßstab gegenüber Figur 1).

8. Um nun aus der natürlichen Gleichung (3) eine Darstellung der verebneten Mittellinie l^v in kartesischen Koordinaten X, Y zu erhalten, führen wir den Neigungswinkel τ der Tangente gegen die X -Achse ein. Aus der Krümmungsdefinition $\varrho = ds/d\tau$ finden wir

$$\begin{aligned} \tau &= \int \frac{ds}{\varrho} = \frac{1}{r} \int \frac{s ds}{\sqrt{c^2 r^2 - s^2}} \\ &= -\frac{1}{r} \sqrt{c^2 r^2 - s^2}. \end{aligned} \tag{8}$$

Zufolge der getroffenen Wahl der Integrationskonstanten liegt die Kurve l^v derart im Achsenkreuz XY , dass die in den Endpunkten $s = \pm c r$ auftretenden Spizentangenten parallel zur X -Achse verlaufen (Figur 3), während in dem durch $s = 0$ gekennzeichneten Ausgangspunkt Q^v_0 (Wendepunkt) der Richtungswinkel $\tau_0 = -c = -\operatorname{ctg} \alpha$ vorhanden ist²⁾. Zwischen Bogenlänge und Richtungswinkel besteht sonach die Relation³⁾

$$s^2 + r^2 \tau^2 = c^2 r^2. \tag{9}$$

Aus den Richtungsbeziehungen $dX/ds = \cos \tau$ und $dY/ds = \sin \tau$ folgt schliesslich mittels partieller Integration:

²⁾ Den Figuren 1 und 3 liegt die Annahme $\alpha = \arcsin(1/15) = 3,823^\circ$ zugrunde. Hier ist $c = \sqrt{224} = 14,9666 = 4,764 \pi$ und $\tau_0 = -857,52^\circ$.

³⁾ Die Abhängigkeit zwischen Bogenlänge s und Richtungswinkel τ wurde von K. C. F. KRAUSE, *Nova theoria linearum curvarum* (München 1835), und A. PETERS, *Neue Curvenlehre* (Dresden 1835), zwei Vorläufern CESÀROS, als die «ursprüngliche Gleichung» einer ebenen Kurve angesehen und sollte für deren Diskussion und Klassifikation die Grundlage abgeben. Im folgenden Abschnitt wird sie zum Auftragen der Kurve l^v verwertet.

$$\left. \begin{aligned} X &= -r \int_{-c}^{\tau} \frac{\tau \cos \tau}{\sqrt{c^2 - \tau^2}} d\tau = r \sqrt{c^2 - \tau^2} \cos \tau + r \int_{-c}^{\tau} \sqrt{c^2 - \tau^2} \sin \tau d\tau, \\ Y &= -r \int_{-c}^{\tau} \frac{\tau \sin \tau}{\sqrt{c^2 - \tau^2}} d\tau = r \sqrt{c^2 - \tau^2} \sin \tau - r \int_{-c}^{\tau} \sqrt{c^2 - \tau^2} \cos \tau d\tau. \end{aligned} \right\} (10)$$

Diese Integrale sind elementar nicht auswertbar.

Schaffen wir aus den Gleichungen (3) und (9) die Grösse c fort, so erhalten wir eine für alle Werte des Steigungswinkels α gültige Beziehung, die mit Berücksichtigung des Vorzeichens in (8) die nachstehende Form hat:

$$s \varrho = -r^2 \tau. \quad (11)$$

Diese Beziehung ist im übrigen für unsere Kurven charakteristisch.

Die durch Elimination von s entstehende Relation

$$\varrho^2 = \frac{r^2 \tau^2}{c^2 - \tau^2} \quad (12)$$

liefert ϱ als in $-c \leq \tau \leq 0$ monoton abnehmende Funktion von τ , so dass die Kurve l^v in diesem Intervall bei grossem c den Verlauf einer einsinnig gekrümmten (endlichen) *Spirale* zeigt.

9. Der in Figur 3 wiedergegebene Teil des verebneten Torsenstreifens wurde folgendermassen gezeichnet: Das Intervall $-c \leq \tau \leq 0$ wurde in eine Anzahl von Schritten $\Delta\tau$ zerlegt (am Anfang kleinere, gegen Ende grössere); zu jedem Schritt $\Delta\tau$ wurde über (9) der entsprechende Bogenabschnitt Δs bestimmt und der *mittlere Krümmungsradius* $\bar{\varrho} = \Delta s / \Delta\tau$ berechnet. Nunmehr konnte mit guter Näherung die verebnete Mittellinie l^v aus *Kreisbögen* vom Halbmesser $\bar{\varrho}$ und Zentriwinkel $\Delta\tau$ zusammengesetzt werden.

Die *Streifenränder* k^v wurden als *Parallelkurven* zur Mittellinie l^v im Abstände $\pm d = \pm r \operatorname{tg}(\pi/2n)$ hinzugefügt und gleichfalls durch Kreisbögen approximiert.

Schwierigkeiten treten gegen Intervallende ($\tau = 0$) auf, wo l^v eine *Spitze* U^v aufweist (und im übrigen spiegelbildlich zur Spitzentangente periodisch fortgesetzt zu denken ist). Der innere Streifenrand wird daher als Parallelkurve von l^v noch vor dem Intervallende eine Spitze bilden, die zu Überschneidungen führt.

10. Der Versuch, die Streifentorse Σ ausgehend von ihrer in Abschnitt 4 erwähnten *Gratlinie* f zu verebnen, könnte sich auf deren Darstellung (7) stützen. Einfacher ergibt sich jedoch die Verebnung f^v , die ja die *Evolute* von l^v (und k^v) darstellt, aus der Tatsache, dass für diese nach Viertelschwenkung des Koordinatensystems X, Y derselbe Richtungswinkel τ verwendet werden kann und ϱ die (vom Scheitel U^v aus gezählte) Bogenlänge s^* bedeutet. Man hat daher in (12) bereits die definierende Beziehung

$$s^{*2} = \frac{r^2 \tau^2}{c^2 - \tau^2}. \quad (13)$$

Wird der Koordinatenursprung nach U^v verlegt, so folgen aus $dX^*/ds^* = \cos \tau$ und $dY^*/ds^* = \sin \tau$ die Gleichungen

$$X^* = rc^2 \int_0^\tau \frac{\cos \tau \, d\tau}{(c^2 - \tau^2)^{3/2}}, \quad Y^* = rc^2 \int_0^\tau \frac{\sin \tau \, d\tau}{(c^2 - \tau^2)^{3/2}}. \quad (14)$$

Auch diese Integrale sind nicht elementar auswertbar.

Für die *natürliche Gleichung* von f^v findet man durch Elimination von τ aus s^* und $\rho^* = ds^*/d\tau$ die Form

$$c^2 \rho^4 \rho^{*2} = (\rho^2 + s^{*2})^3. \quad (15)$$

W. WUNDERLICH, Wien

Bemerkung und Lösung zum Problem Nr. 29

*Unendlich viele Primzahlen der Form $8n + 1$
mit geradem und ungeradem Exponenten für 2*

Diese Notiz soll zum «ungelösten Problem Nr. 29» in Band 14, Heft 3, der «Elemente» auf S. 60 (gestellt von W. SIERPIŃSKI) Stellung nehmen und auch dessen vollständige Lösung bringen sowie sie etwas verallgemeinern. Es handelt sich um die Frage, ob es unendlich viele Primzahlen $p = 8n + 1$ gibt, welche einen geraden bzw. ungeraden kleinsten positiven Exponenten e mit $2^e \equiv 1(p)$ haben. – Zunächst wurden versehentlich die Primzahlen 17, 41, 97, welche Beispiele für geraden Exponenten ($e = 8, 10, 48$) sein sollten, als solche für ungeraden Exponenten angeführt; dafür dienen etwa 73 und 89 ($e = 9, 11$).

Sodann kann man die gestellte Frage in beiden Fällen positiv beantworten, und zwar auf Grund des verallgemeinerten «Dirichletschen Reihensatzes» im Körper der Gaussischen Zahlen $K(i)$ in Verbindung mit dem Westernschen Kriterium für den 8. Potenzcharakter der Zahl 2 [A. E. WESTERN, *Some Criteria for the Residues of Eighth and Other Powers*, Proc. London math. Soc. (2) 9, 244–272 (1911); vom Verfasser weiter ausgeführt, Deutsche Math. 4, 44–52 (1939)]. Danach gibt es unendlich viele Primideale aus den Restklassen $\pm 3 + 8i$, $\pm 5 + 8i \pmod{16}$, also unendlich viele natürliche Primzahlen der Restklasse $16n + 9$ mit der Darstellung $x^2 + 64u^2$ (u ungerade), und nach diesen ist 2 ein 8. Potenzrest, 2 kommt somit ein ungerader Exponent zu.

Auf demselben Wege kann man auch unendlich viele Primzahlen mit bezüglich 2 geradem Exponenten nachweisen, ohne auf die sehr speziellen Teiler der Fermat-Zahlen $2^{2^n} + 1$ zu greifen. Es sind dies solche, nach denen 2 nicht biquadratischer oder wenigstens nicht 8. Potenzrest ist. Diese erhält man aus den Primideal-Restklassen $\pm 1 + 4i$, $\pm 3 + 4i \pmod{8}$ bzw. ± 3 , $\pm 5 \pmod{16}$, das gibt natürliche Primzahlen mit der Darstellung $x^2 + 16u^2$ (u ungerade) bzw. solche der Form $16n + 9$ mit der Darstellung $x^2 + 256y^2$ (Beispiele 281, 617). Nach letzteren gehört übrigens die Zahl -2 als 8. Potenzrest zu einem ungeraden Exponenten. Es gibt also auch unendlich viele Primzahlen der Form $8n + 1$ mit ungeradem Exponenten für -2 , wie er allen Primzahlen der Art $8n + 3$ zukommt. Hier wird der Exponent für 2 genau durch 2, nicht durch 4 teilbar.