

Zeitschrift: Elemente der Mathematik
Herausgeber: Schweizerische Mathematische Gesellschaft
Band: 23 (1968)
Heft: 5

Artikel: Über das Didosche Problem
Autor: Fejes Tóth, L.
DOI: <https://doi.org/10.5169/seals-26033>

Nutzungsbedingungen

Die ETH-Bibliothek ist die Anbieterin der digitalisierten Zeitschriften. Sie besitzt keine Urheberrechte an den Zeitschriften und ist nicht verantwortlich für deren Inhalte. Die Rechte liegen in der Regel bei den Herausgebern beziehungsweise den externen Rechteinhabern. [Siehe Rechtliche Hinweise.](#)

Conditions d'utilisation

L'ETH Library est le fournisseur des revues numérisées. Elle ne détient aucun droit d'auteur sur les revues et n'est pas responsable de leur contenu. En règle générale, les droits sont détenus par les éditeurs ou les détenteurs de droits externes. [Voir Informations légales.](#)

Terms of use

The ETH Library is the provider of the digitised journals. It does not own any copyrights to the journals and is not responsible for their content. The rights usually lie with the publishers or the external rights holders. [See Legal notice.](#)

Download PDF: 16.03.2025

ETH-Bibliothek Zürich, E-Periodica, <https://www.e-periodica.ch>

ELEMENTE DER MATHEMATIK

Revue de mathématiques élémentaires – Rivista di matematica elementare

*Zeitschrift zur Pflege der Mathematik
und zur Förderung des mathematisch-physikalischen Unterrichts*

Publiziert mit Unterstützung des Schweizerischen Nationalfonds
zur Förderung der wissenschaftlichen Forschung

El. Math.

Band 23

Heft 5

Seiten 97–120

10. September 1968

Über das Didosche Problem

Devenere locos ubi nunc ingentia cernis
Moenia surgentemque novae Carthaginis arcem,
Mercatique solum, facti de nomine Byrsam,
Taurino quantum possent circumdare tergo.

Vergilius, Aeneis I, 365–368

Nach der bekannten Sage kaufte Dido «ein Stück Land, das Byrsa oder Stierhaut genannt wurde. Denn sie verlangte tatsächlich nur soviel Feld, als sie mit einer Stierhaut zu umspannen vermöchte. Diese Stierhaut aber schnitt sie in so dünne Riemen, dass diese den ganzen Raum einschlossen, den jetzt Byrsa, die Burg Karthagos, einnimmt.» (Gustav Schwab, Die schönsten Sagen des klassischen Altertums, Wien-Heidelberg 1953.)

Betrachten wir statt Riemen, die etwa als Trapeze angesehen werden können, beliebige konvexe Gebiete, so entsteht folgendes

Didosches Problem. Es seien in der Euklidischen Ebene endlich viele starr bewegliche abgeschlossene konvexe Scheiben vorgegeben. Gesucht werden diejenigen Lagen der Scheiben, in denen sie einen Bereich mit maximalem Flächeninhalt einschliessen.

Diese extremalen Scheibenanordnungen wollen wir *Didosche Lagen* nennen.

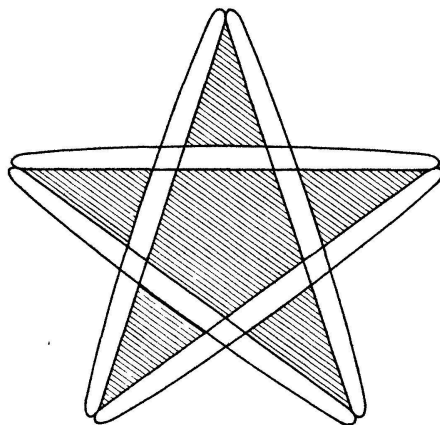
Die Menge der ausserhalb sämtlicher Scheiben liegenden Punkte besteht aus einer oder mehreren zusammenhängenden Komponenten. Der durch die Scheiben *umschlossene Bereich* wird als die Vereinigung der im Endlichen liegenden Komponenten definiert (Figur 1).

Es ist kaum zu erwarten, dass eine Didosche Lage beliebig vorgegebener konvexer Scheiben mit Hilfe irgendeiner hinreichenden Bedingung ganz allgemein konstruiert werden könnte. In merkwürdiger Weise stösst man aber sogar beim Aufsuchen nichttrivialer notwendiger Bedingungen auf unerwartete Schwierigkeiten. Die in Figur 1 dargestellte Scheibenanordnung scheint recht ungünstig zu sein.

Die Schwierigkeit steckt aber eben im Beweis der plausiblen Annahme, dass derartige «unvernünftige» Anordnungen, in denen die Scheiben kreuz und quer liegen, als Lösungen des Didoschen Problems nicht in Frage kommen.

Um dies genauer zu formulieren, stellen wir folgendes Problem: Man beweise oder widerlege folgende

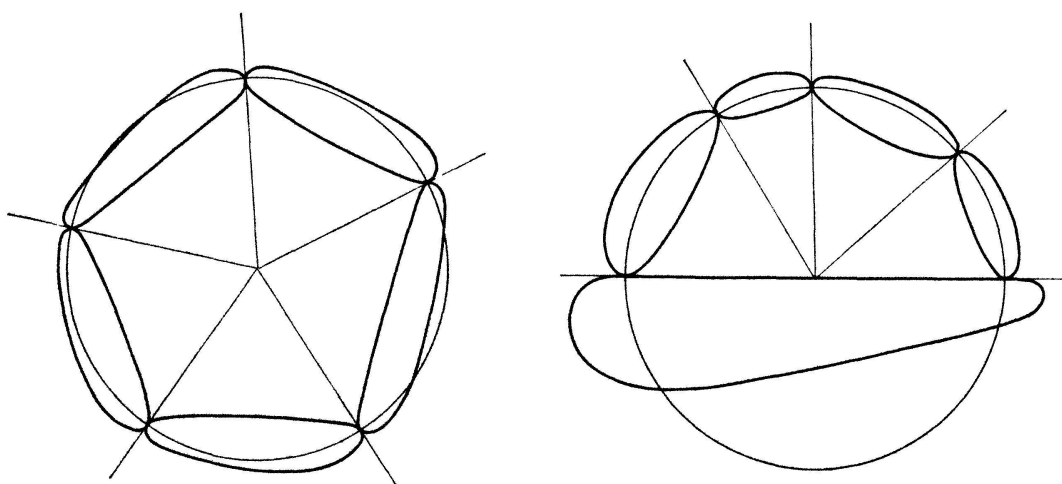
Vermutung. In einer Didoschen Lage hat jede Scheibe mit genau zwei anderen Scheiben gemeinsame Punkte.



Figur 1

Im folgenden beschränken wir uns auf solche Didosche Lagen, bei denen die in der obigen Vermutung ausgesprochene Bedingung erfüllt ist. Wir wollen zeigen, dass dann die Scheiben weiteren interessanten Bedingungen genügen.

Wir sagen, dass die Scheiben der *Kreisbedingung* genügen, wenn diejenigen Punkte, die zu zwei Scheiben gehören, auf einer Kreislinie liegen. Ferner sagen wir, dass die Scheiben der *Radienbedingung* genügen, wenn jede Halbgerade, die vom Mittelpunkt des obigen Kreises ausgeht, das Innere von höchstens einer Scheibe trifft (Figur 2).



Figur 2

Zunächst beschränken wir uns auf *glatte* Scheiben, die in jedem Randpunkt eine einzige Stützgerade haben.

Es gilt folgender

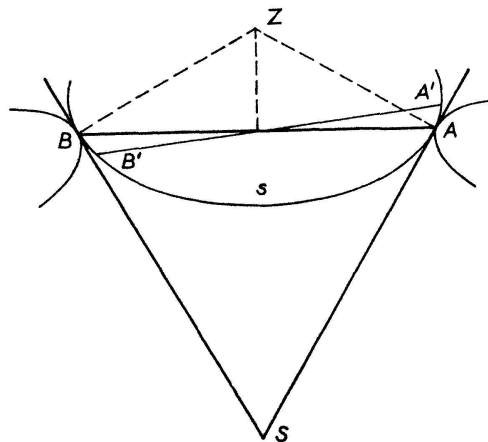
Satz 1. *Hat in einer Didoschen Lage von wenigstens drei glatten konvexen Scheiben jede Scheibe mit höchstens zwei anderen Scheiben gemeinsame Punkte, so genügen die Scheiben sowohl der Kreis- als auch der Radienbedingung.*

Wir bezeichnen die Scheiben mit s_1, \dots, s_n , so dass die Scheiben s_1, \dots, s_m ($3 \leq m \leq n$) einen Zyklus bilden, in dem s_1 und s_2 , s_2 und s_3 , \dots , s_m und s_1 gemeinsame Punkte haben. Wir können voraussetzen, dass in diesem Zyklus kein Scheibenpaar gemeinsame innere Punkte hat, da sich sonst der Inhalt des durch die Scheiben umschlossenen Bereiches u durch eine geeignete Drehung einer Scheibe vergrößern liesse. Hieraus sowie aus der Glattheit der Scheiben folgt, dass am äusseren Rand der Vereinigung der Scheiben einspringende Ecken sein müssen. Wäre nun $m < n$, so gäbe es weitere Zyklen oder überflüssige Scheiben, die an der Umschliessung von u nicht teilnehmen. Wegen der einspringenden Ecken könnte aber ein solcher Zyklus oder eine einzelne Scheibe so mit dem ursprünglichen Zyklus in Berührung gebracht werden, dass zu u eine neue Komponente hinzukommt, was in einer Didoschen Lage unmöglich ist. Folglich ist $m = n$, so dass die Scheiben einen einzigen Zyklus bilden.

Es seien A und B gemeinsame Randpunkte einer Scheibe s und der beiden Nachbardscheiben. Wir setzen voraus, dass die in A und B gezogenen Tangenten weder zusammenfallen, noch beide zu der Geraden AB senkrecht sind. Es sei S der Schnittpunkt dieser Tangenten. Wir behaupten, dass

1. S im Endlichen liegt (dass also die Tangenten nicht parallel sind),
2. das Dreieck SAB den zum Rand von u gehörigen Teilbogen des Randes von s enthält und dass
3. $\sphericalangle SAB = \sphericalangle SBA$ ausfällt.

Wir betrachten von den beiden durch die Strecke AB und die Tangenten begrenzten Bereichen denjenigen, der den zum Rand von u gehörigen Teilbogen des Randes von s enthält. Die Bedingungen 1 und 2 folgen aus der Tatsache, dass dieser Bereich keine stumpfwinklige Ecke haben kann. Wäre nämlich etwa der bei A liegende Innenwinkel stumpf, so liesse sich der Inhalt von u durch eine kleine Drehung von s um B um den Winkel $d\beta$ um \overline{AB} $d\beta$ vergrößern, was unmöglich ist.



Figur 3

Wir wenden uns jetzt der Bedingung 3 zu. Wir betrachten eine infinitesimale Drehung, die die Sehne AB in eine neue Sehne $A'B'$ von s überführt (Figur 3).

Wir behaupten, dass $A'B'$ die Strecke AB in ihrem Mittelpunkt schneidet. Sonst würde nämlich bei einer geeigneten Drehrichtung der Inhalt des entsprechenden Segmentes von s abnehmen, also der Inhalt von u durch die inverse Drehung, die A' in A und B' in B überführt, zunehmen. Nun ist aber das Zentrum der obigen Drehung der Schnittpunkt Z der zu A und B gehörigen Normalen von s . Folglich ist der Schnittpunkt der Geraden AB und $A'B'$ der Fusspunkt des von Z auf die Gerade AB gefällten Lotes. Dieser Fusspunkt stimmt aber nur im Falle $\sphericalangle SAB = \sphericalangle SBA$ mit dem Mittelpunkt der Strecke AB überein.

Es sei nun s' derjenige Nachbar von s , der den Punkt B enthält. Da die Lage des Punktes B auf der durch B hindurchgehenden Tangenten von s durch die Bedingung 3 eindeutig bestimmt ist, gilt die Bedingung

4. s und s' haben ausser B keinen anderen gemeinsamen Punkt.

Die Scheibe s' berühre ihren von s verschiedenen Nachbar im Punkt A' . Wir machen für s' dieselbe Voraussetzung wie für s , d. h. dass die zu A' und B gehörigen Tangenten von s' weder zusammenfallen, noch senkrecht zur Geraden $A'B$ sind. Diese Tangenten sollen einander im Punkt S' schneiden. Wir behaupten, dass

5. S und S' zusammenfallen.

Wir setzen $\overline{AB} = r$, $\overline{A'B} = r'$, $\sphericalangle SBA = \beta$ und $\sphericalangle S'BA' = \beta'$. Wir drehen s um A um einen Winkel $d\alpha$ in einer solchen Richtung, dass die Berührung zwischen s und s' abbricht. Dadurch wird zwischen B und s ein Abstand von der Grösse $r \cos \beta d\alpha$ auftreten (Figur 4). Um nun den Zyklus wieder zu schliessen, drehen wir s' um A' um einen Winkel $d\alpha'$, für den

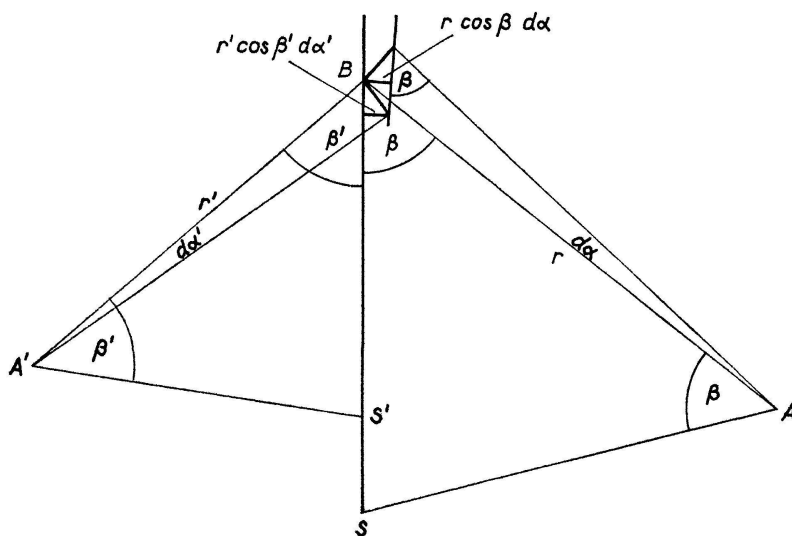
$$r \cos \beta d\alpha = r' \cos \beta' d\alpha'$$

ausfällt. Da bei dieser Operation der Inhalt von u nicht zunehmen darf, haben wir

$$\frac{1}{2} r^2 d\alpha - \frac{1}{2} r'^2 d\alpha' \leq 0.$$

Wechseln wir die Rolle von s und s' , so sehen wir, dass

$$\frac{1}{2} r^2 d\alpha = \frac{1}{2} r'^2 d\alpha'.$$



Figur 4

Hieraus folgt

$$\frac{r}{2 \cos \beta} = \frac{r'}{2 \cos \beta'}$$

d. h. $\overline{BS} = \overline{BS'}$.

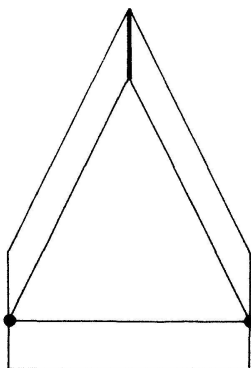
Wir zeigen jetzt, dass unsere Voraussetzung, dass die Sehnen AB und $A'B$ mit den durch die Sehnenendpunkte hindurchgehenden Tangenten keine rechten Winkel einschliessen, automatisch erfüllt ist:

6. Die Sehne AB kann mit der durch B gelegten Tangente von s keinen rechten Winkel einschliessen.

Sonst müsste AB auch mit der durch A gelegten Tangente von s einen rechten Winkel einschliessen. Da diese Winkel nicht für alle Scheiben rechte Winkel sein können, können wir voraussetzen, dass $\beta' < 90^\circ$. Nach den obigen Überlegungen gilt jetzt $d\alpha'/d\alpha = 0$. Deshalb würde der Inhalt von u bei der obigen Operation um $\frac{1}{2} r^2 d\alpha$ zunehmen, was in einer extremalen Scheibenanordnung unmöglich ist.

Da aus den Bedingungen 1 bis 6 unmittelbar die Kreis- und Radienbedingungen folgen, ist damit Satz 1 bewiesen.

Wie G. HAJÓS an einem Beispiel gezeigt hat, gilt der Satz 1 für nicht glatte Scheiben nicht mehr. Ohne uns in Einzelheiten einzulassen, weisen wir auf Figur 5 hin, die eine Didosche Lage von zwei Parallelogrammen und einem Rechteck darstellt, in der aber die Doppelpunkte nicht auf einer Kreislinie liegen. Auf den nicht ganz einfachen Beweis, dass diese drei Vierecke tatsächlich eine Didosche Lage bilden, wollen wir verzichten.



Figur 5

Um so überraschender ist der

Satz 2. *Hat in einer Didoschen Lage von wenigstens vier konvexen Scheiben jede Scheibe mit höchstens zwei anderen Scheiben gemeinsame Punkte, so genügen die Scheiben der Kreis- und Radienbedingung.*

Wie HAJÓS bemerkt hat, ist die Tatsache, dass in einem Didoschen Zyklus von wenigstens vier Scheiben die Kreisbedingung erfüllt ist, eine unmittelbare Folge der bekannten isoperimetrischen Eigenschaft des Sehnenvielecks. Ferner lässt sich auf Grund der obigen Überlegungen auch im Falle beliebiger konvexer Scheiben zeigen, dass die Gerade, die B mit dem Schnittpunkt der Mittelsenkrechten der Strecken AB und $A'B$ verbindet, s und s' trennt. Hieraus folgt, dass auch die Radienbedingung erfüllt ist. Die Einzelheiten wollen wir dem interessierten Leser überlassen.

L. FEJES TÓTH, Budapest