

Zeitschrift: Elemente der Mathematik
Herausgeber: Schweizerische Mathematische Gesellschaft
Band: 36 (1981)
Heft: 5

Artikel: Berlekamp-Algorithmus und programmierbarer Taschenrechner
Autor: Baptist, P.
DOI: <https://doi.org/10.5169/seals-35552>

Nutzungsbedingungen

Die ETH-Bibliothek ist die Anbieterin der digitalisierten Zeitschriften. Sie besitzt keine Urheberrechte an den Zeitschriften und ist nicht verantwortlich für deren Inhalte. Die Rechte liegen in der Regel bei den Herausgebern beziehungsweise den externen Rechteinhabern. [Siehe Rechtliche Hinweise.](#)

Conditions d'utilisation

L'ETH Library est le fournisseur des revues numérisées. Elle ne détient aucun droit d'auteur sur les revues et n'est pas responsable de leur contenu. En règle générale, les droits sont détenus par les éditeurs ou les détenteurs de droits externes. [Voir Informations légales.](#)

Terms of use

The ETH Library is the provider of the digitised journals. It does not own any copyrights to the journals and is not responsible for their content. The rights usually lie with the publishers or the external rights holders. [See Legal notice.](#)

Download PDF: 02.04.2025

ETH-Bibliothek Zürich, E-Periodica, <https://www.e-periodica.ch>

$\tan \alpha = \tan \beta \tan \gamma$, in accordance with his result. The second inequality of (5.2) could be new, together with the fact that the path of M is a straight line.

O. Bottema and J. T. Groenman, Delft

REFERENCES

- 1 R.M. Sutton: Demonstration experiments in physics, p.26 (1938). "A double cone will appear to roll up an incline made of two gradually separating rails if the slope is such that the center of gravity of the body is slowly lowered as it rolls."
- 2 J. Violle: Cours de physique, tome I, p.164 (1883). «... le double cône homogène que l'on place sur deux règles inclinées réunies à leur sommet par une charnière permettant de les écarter plus ou moins; si l'angle de ces deux lames a une valeur convenable, le double cône roule vers la partie la plus haute des lames inclinées et paraît remonter, tandis qu'en réalité son centre de gravité ne fait que descendre.»
- 3 F. Auerbach and W. Hort: Handbuch der Physikalischen und Technischen Mechanik, Band II. Technische und Physikalische Mechanik starrer Systeme, p.527-528 (1927).
- 4 Müller-Pouillet: Lehrbuch der Physik, 1. Band. 1. Teil: Mechanik punktförmiger Massen und starrer Körper, p.632 (1929). «Wir erwähnen alle diese Apparätchen, weil sie nun einmal zum Inventar der physikalischen Kabinette gehören und deshalb dem Physiker bekannt sein müssen.»
- 5 H. Fleury: Condition d'équilibre du double cône sur deux droites concourantes et également inclinées sur le plan horizontal. Nouvelles Annales de Mathématiques, tome 13, p.211-219 (1854).

Elementarmathematik und Didaktik

Berlekamp-Algorithmus und programmierbarer Taschenrechner

Zahlentheoretische Probleme werden am Gymnasium fast ausschliesslich in der Orientierungsstufe behandelt. Zu diesem Themenbereich gehört auch die Bestimmung des grössten gemeinsamen Teilers (ggT) zweier natürlicher Zahlen, die im Schulunterricht meist mit Hilfe der Primzahlzerlegung erfolgt. Die Einbeziehung von programmierbaren Taschenrechnern in den Unterricht ermöglicht es, derartige Problemstellungen in höheren Klassenstufen nochmals anzusprechen. Hierbei kommt der wohlbekannte euklidische Algorithmus, der in der Orientierungsstufe m.E. zu wenig beachtet wird, wieder voll zur Geltung. Da sich zudem der ggT zweier natürlicher Zahlen a und b als Linearkombination von a und b mit ganzzahligen Koeffizienten darstellen lässt, möchte man diese Koeffizienten ebenfalls mit dem Rechner ermitteln.

Eine Möglichkeit besteht darin, die Zwischenergebnisse, die man im Verlauf der Rechnung erhält, in die letzte Gleichung des euklidischen Algorithmus sukzessive einzusetzen und auf diese Art rückwärts die gewünschte Linearkombination zu berechnen. Dazu müssen aber vorher alle Zwischenergebnisse gespeichert werden, und dies kann, insbesondere wenn a und b ziemlich gross sind, erheblichen Speicherbedarf erfordern.

Man ist folglich an einem Algorithmus interessiert, der mit weniger Speicherplatz auskommt. Um dies zu erreichen, muss die Speicherung der Zwischenergebnisse

vermieden werden. Der in dieser Note betrachtete Algorithmus nach Berlekamp besitzt diese Eigenschaft.

Der Berlekamp-Algorithmus

Der ggT wird analog zum euklidischen Algorithmus berechnet. Zusätzlich werden zwei Folgen erzeugt, die die gesuchten ganzzahligen Koeffizienten der Linearkombination liefern.

Algorithmus. Seien $a, b \in \mathbb{N}$. Setze $r_0 := a, r_1 := b$ sowie $p_0 := 0, p_1 := 1, q_0 := 1, q_1 := 0$. Berechne:

$$r_k = a_{k+1}r_{k+1} + r_{k+2}, \quad 0 \leq r_{k+2} < r_{k+1}, \quad \text{wobei} \quad a_{k+1} := \left\lfloor \frac{r_k}{r_{k+1}} \right\rfloor,$$

$$p_{k+2} = a_{k+1}p_{k+1} + p_k, \\ q_{k+2} = a_{k+1}q_{k+1} + q_k.$$

Das Verfahren wird abgebrochen, sobald $r_k = 0$.

Die Eigenschaften der so erzeugten Folgen $\{r_k\}, \{p_k\}$ und $\{q_k\}$ sind im folgenden Satz zusammengefasst.

Satz. Es gibt ein $n \geq 0$ mit $r_n \neq 0$ und $r_{n+1} = 0$. Für dieses n gilt:

- (i) $r_n = \text{ggT}(a, b)$,
- (ii) $bp_n - aq_n = (-1)^{n+1} r_n$.

Bevor dieser Satz bewiesen wird, soll der Ablauf des Algorithmus an einem Beispiel demonstriert werden. Der Übersichtlichkeit halber legt man eine Tabelle an. Es sei $a = 232$ und $b = 184$. Die ersten beiden Zeilen der Tabelle sind bis auf $a_1 = \lfloor r_0/r_1 \rfloor$ vorgegeben.

| k | r_k | a_k | p_k | q_k |
|-----|-------|-------|-------|-------|
| 0 | 232 | - | 0 | 1 |
| 1 | 184 | 1 | 1 | 0 |
| 2 | 48 | 3 | 1 | 1 |
| 3 | 40 | 1 | 4 | 3 |
| 4 | 8 | 5 | 5 | 4 |
| 5 | 0 | | | |

Die Aussagen des Satzes sind erfüllt:

$$n = 4 \\ r_n = r_4 = \text{ggT}(232, 184) = 8 \\ r_{n+1} = r_5 = 0 \\ p_n b - q_n a = -8 = (-1)^{n+1} r_n$$

Die Zeile $k + 1$ der Tabelle erhält man aus den Zeilen $k - 1$ und k folgendermassen (vgl. Algorithmus):

r_{k+1} : Subtraktion des a_k -fachen der k -ten Zeile von der $(k - 1)$ -ten Zeile,
 p_{k+1}, q_{k+1} : Addition des a_k -fachen der k -ten Zeile zur $(k - 1)$ -ten Zeile,

$$a_{k+1} = \left\lfloor \frac{r_k}{r_{k+1}} \right\rfloor.$$

Man benötigt also nur die Daten der beiden Vorgängerzeilen, um die Daten einer neuen Zeile zu berechnen. Das heisst für jeden Schritt braucht man nur sieben vorher berechnete Werte: ein a und je zwei r, p, q . Alle anderen Zwischenergebnisse können vergessen werden. Bei diesem Verfahren werden daher nur wenige Speicherplätze belegt.

Der Beweis des obigen Satzes wird nun nachgeholt: Die Existenz eines n ist gesichert, da die Folge $\{r_k\}$ monoton abnimmt und nach unten beschränkt ist. Die Eigenschaft von r_n , ggT zu sein, ist vom euklidischen Algorithmus her bekannt. Es bleibt noch die Aussage (ii) nachzuweisen.

Zu zeigen: Für $n \geq 0$ gilt: $bp_n - aq_n = (-1)^{n+1} r_n$ bzw. da $r_0 = a$ und $r_1 = b$:

$$r_1 p_n - r_0 q_n = (-1)^{n+1} r_n. \quad (1)$$

Der Nachweis von (1) erfolgt induktiv. Die Gleichung (1) ist richtig für $n=0$ und $n=1$:

$$\begin{aligned} r_1 \cdot 0 - r_0 \cdot 1 &= (-1)^1 r_0, \\ r_1 \cdot 1 - r_0 \cdot 0 &= (-1)^2 r_1. \end{aligned}$$

Wenn (1) für $n-1$ und n richtig ist, so folgt:

$$\begin{aligned} r_1 p_{n+1} - r_0 q_{n+1} &= r_1 (a_n p_n + p_{n-1}) - r_0 (a_n q_n + q_{n-1}) \\ &= a_n (r_1 p_n - r_0 q_n) + r_1 p_{n-1} - r_0 q_{n-1} \\ &= a_n (-1)^{n+1} r_n + (-1)^n r_{n-1} = (-1)^{n+1} (a_n r_n - r_{n-1}) \\ &= (-1)^{n+1} (-r_{n+1}) = (-1)^{n+2} r_{n+1}. \end{aligned}$$

Der Berlekamp-Algorithmus im Ring der ganzen Zahlen

Ein Nachteil der in der Schule üblichen Definition des ggT ist es, dass sie nicht auf allgemeine Ringe erweitert werden kann, da die meisten Ringe nicht die Anordnungseigenschaft besitzen. Daher definiert man (siehe [4]):

Definition. R sei ein Ring und $a, b, c \in R$. c heisst ein ggT von a und b , falls:

- (i) $c | a$ und $c | b$,
- (ii) ist d gemeinsamer Teiler von a und b , so teilt d auch c .

Die Menge der grössten gemeinsamen Teiler von a und b wird mit $\text{ggT}(a, b)$ bezeichnet.

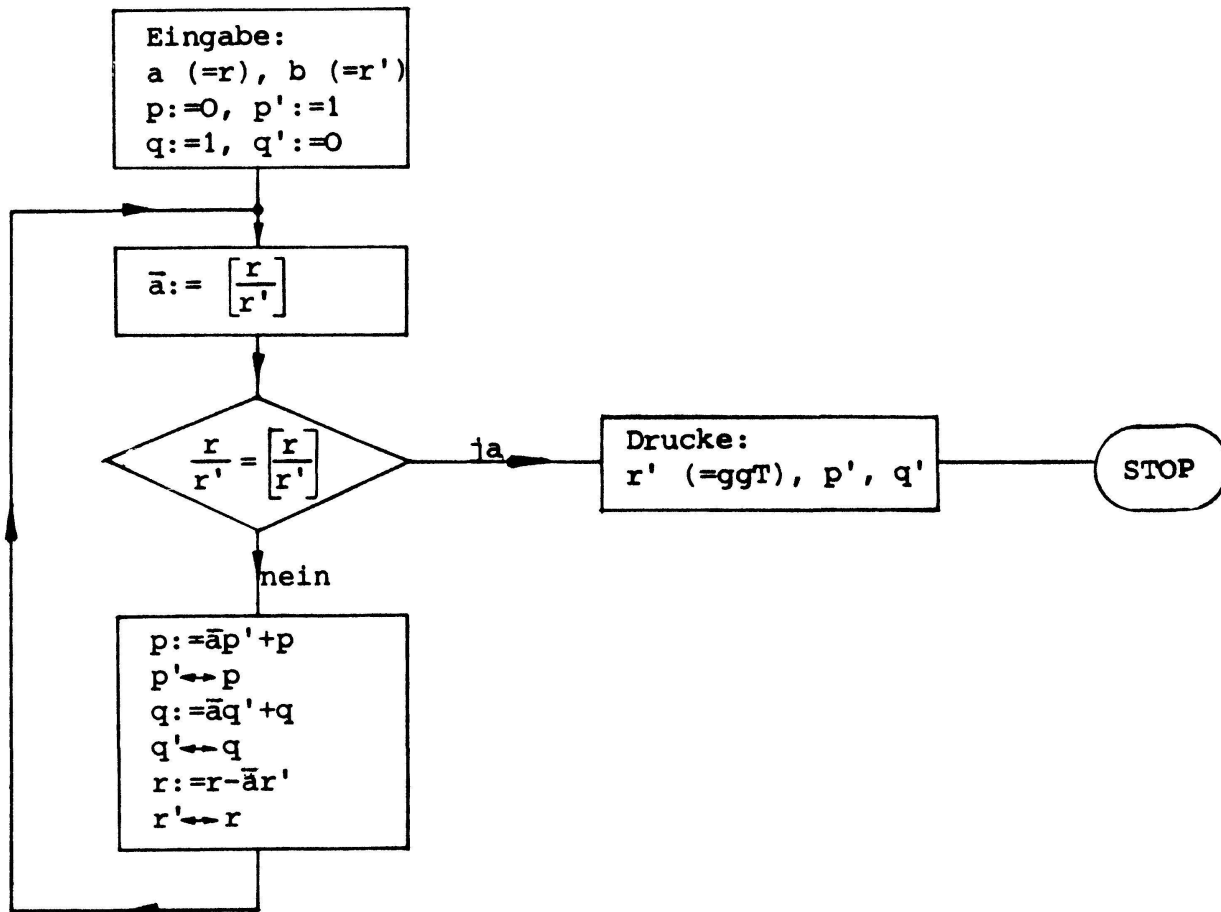
Im Ring der ganzen Zahlen $(\mathbf{Z}, +, \cdot)$ gilt dann, falls c die obige Definition erfüllt: $\text{ggT}(a, b) = \{-c, c\}$.

Der Berlekamp-Algorithmus behält auch für $a, b \in \mathbf{Z}$ seine Gültigkeit, falls $b \neq 0$ ist. Lediglich die Aussage (i) des Satzes muss abgeändert werden. Sie heisst jetzt: $r_n \in \text{ggT}(a, b)$. Das zu r_n assoziierte Element erhält man durch Multiplikation von r_n mit (-1) .

Die Programmierung des Berlekamp-Algorithmus

Zuerst soll der Programmablaufplan angegeben werden, anhand dessen die Programmierung erfolgen kann. Dadurch ist das nachfolgende Programm für den Taschenrechner TI 58 bzw. 59 sofort verständlich¹⁾. Der Ablaufplan kann ebenso als Orientierung dienen, wenn das Programm für einen anderen Rechnertyp abgeändert bzw. für einen Tischrechner in *Basic* geschrieben werden soll.

Da das Verfahren nur die beiden Vorgänger zur Berechnung der jeweiligen neuen Grösse benötigt, wird nach Abschluss jeder Rechnung der Vorvorgänger überschrieben. Gestrichene Grössen bezeichnen den Nachfolger der entsprechenden ungestrichenen Grössen.



Speicherplätze werden für folgende Parameter reserviert:

| Register | R_{00} | R_{01} | R_{02} | R_{03} | R_{04} | R_{05} | R_{06} | R_{07} |
|----------------|----------|----------|-----------|----------|----------|----------|----------|------------------|
| Registerinhalt | r | r' | \bar{a} | p | p' | q | q' | Zwischenspeicher |

1) Steht kein Drucker zur Verfügung, so sind die *Print*-Anweisungen wegzulassen bzw. durch *Stop*-Anweisungen zu ersetzen.

```

000 76 LBL
001 11 A
002 42 STD
003 00 00
004 99 PRT
005 91 R/S
006 76 LBL
007 12 B
008 42 STD
009 01 01
010 99 PRT
011 98 ADV
012 00 0
013 42 STD
014 03 03
015 42 STD
016 06 06
017 01 1
018 42 STD
019 04 04
020 42 STD
021 05 05
022 76 LBL
→ 023 13 C
024 43 RCL
025 00 00
026 55 ÷
027 43 RCL
028 01 .01
029 95 =
030 42 STD
031 07 07
    
```

```

032 59 INT
033 42 STD
034 02 02
035 32 X!T
036 43 RCL
037 07 07
038 67 EQ
039 14 D
040 43 RCL
041 02 02
042 65 ×
043 43 RCL
044 04 04
045 85 +
046 43 RCL
047 03 03
048 95 =
049 48 EXC
050 04 04
051 42 STD
052 03 03
053 43 RCL
054 02 02
055 65 ×
056 43 RCL
057 06 06
058 85 +
059 43 RCL
060 05 05
061 95 =
062 48 EXC
063 06 06
064 42 STD
065 05 05
    
```

```

066 43 RCL
067 00 00
068 75 -
069 43 RCL
070 01 01
071 65 ×
072 43 RCL
073 02 02
074 95 =
075 48 EXC
076 01 01
077 42 STD
078 00 00
079 13 C
→ 080 76 LBL
081 14 D
082 43 RCL
083 01 01
084 99 PRT
085 98 ADV
086 43 RCL
087 04 04
088 99 PRT
089 43 RCL
090 06 06
091 99 PRT
092 91 R/S
    
```

Benutzeranleitung:

| Eingabe | Taste | Bemerkung |
|----------|-------|-----------------------------------------------------|
| <i>a</i> | A | Ablauf des Programms. Ausgabe von: ggT, p', q' |
| <i>b</i> | B | |

Beispiele:

```

210.      A
 78.      B

 6.      GGT

 8.      P'
 3.      Q'
    
```

```

873.      A
449.      B

 1.      GGT

35.      P'
18.      Q'
    
```

```

4964.      A
3796.      B

292.      GGT

 4.      P'
 3.      Q'
    
```

Bei diesen Beispielen wurde der Ausdruck des Rechners mit der Druckanweisung *Op 06* noch zusätzlich markiert.

VERDANKUNG

Für wertvolle Hinweise möchte ich Herrn Prof. Dr. M. Jeger herzlich danken.

P. Baptist, Bayreuth

LITERATURVERZEICHNIS

- 1 E.L. Berlekamp: Algebraic Coding Theory. McGraw-Hill, New York 1968.
- 2 A. Engel: Elementarmathematik vom algorithmischen Standpunkt. Klett, Stuttgart 1977.
- 3 M. Jeger: Zur Behandlung des euklidischen Algorithmus bei Polynomen mit einem programmierbaren Taschenrechner. *El. Math.* 35, 25-42 (1980).
- 4 H. Lüneburg: Vorlesungen über Zahlentheorie. Birkhäuser, Basel 1979.

Kann man ohne Rechner entscheiden, ob e^π oder π^e grösser ist?

In [1] findet sich dazu die folgende elegante Lösung: In der Ungleichung $e^q > q + 1$ für $q \neq 0$ setzt man $q = (\pi/e) - 1$ und erhält

$$e^{\frac{\pi}{e} - 1} > \frac{\pi}{e}.$$

Daraus folgt $e^{\pi/e} > \pi$ und daraus

$$e^\pi > \pi^e. \quad (1)$$

Geht man diese Herleitung nochmals durch, so erkennt man, dass dabei die Zahl π insofern keine wesentliche Rolle spielt, als alle Ungleichungen gültig bleiben, wenn man an Stelle von π irgendeine positive Zahl $\neq e$ einsetzt.

Man schliesst daraus:

Genau die Zahl $a = e$ hat die Eigenschaft

$$\bigwedge_{x > 0} a^x \geq x^a. \quad (2)$$

Dass *nur* die Zahl e diese Eigenschaft hat, folgt aus der Tatsache, dass die Gerade $y = x + 1$ nur für $a = e$ Tangente an die Kurve $y = a^x$ ist; für jede Basis $a \neq e$ gibt es demnach ein q mit $|q| < 1$, so dass $a^q < q + 1$. Für $x = a(q + 1)$ gilt dann

$$a^{\frac{x}{a}} - 1 < \left(\frac{x}{a} - 1 \right) + 1 = \frac{x}{a}$$

und daraus wie in (1): $a^x < x^a$.

Damit ist (2) bewiesen.

Einen anderen Zugang zum Satz (2) erhält man, wenn man die Ungleichung $a^x \geq x^a$ logarithmiert. Man erhält dann die äquivalente Ungleichung $x \cdot \ln a \geq a \cdot \ln x$ und daraus