

Zeitschrift: Elemente der Mathematik
Herausgeber: Schweizerische Mathematische Gesellschaft
Band: 40 (1985)
Heft: 2

Artikel: Über ein Trapez aus merkwürdigen Punkten des Dreiecks
Autor: Baptist, P.
DOI: <https://doi.org/10.5169/seals-38829>

Nutzungsbedingungen

Die ETH-Bibliothek ist die Anbieterin der digitalisierten Zeitschriften. Sie besitzt keine Urheberrechte an den Zeitschriften und ist nicht verantwortlich für deren Inhalte. Die Rechte liegen in der Regel bei den Herausgebern beziehungsweise den externen Rechteinhabern. [Siehe Rechtliche Hinweise.](#)

Conditions d'utilisation

L'ETH Library est le fournisseur des revues numérisées. Elle ne détient aucun droit d'auteur sur les revues et n'est pas responsable de leur contenu. En règle générale, les droits sont détenus par les éditeurs ou les détenteurs de droits externes. [Voir Informations légales.](#)

Terms of use

The ETH Library is the provider of the digitised journals. It does not own any copyrights to the journals and is not responsible for their content. The rights usually lie with the publishers or the external rights holders. [See Legal notice.](#)

Download PDF: 15.03.2025

ETH-Bibliothek Zürich, E-Periodica, <https://www.e-periodica.ch>

und Gleichheit kann für ein $z_0 (\neq 0)$ nur eintreten, wenn $f(z) = cz^3$ ist. Der Beweis ist ganz analog zu jenem von Mortini. Wir setzen

$$g(z) = \frac{1}{3} (f(z) + f(\varepsilon z) + f(\varepsilon^2 z))$$

und $u = f - g$. Dann ist $g(\varepsilon z) = g(z)$ und daher

$$(2) \quad u(z) + u(\varepsilon z) + u(\varepsilon^2 z) = 0.$$

Die Funktion g bildet \mathbf{D} in sich ab und hat in 0 die Entwicklung

$$g(z) = a_3 z^3 + a_6 z^6 + \dots$$

Nach der Schlussweise beim Schwarzschen Lemma ist dann $|g(z)| \leq |z|^3, z \in \mathbf{D}$, und Gleichheit kann für ein $z_0 (\neq 0)$ nur eintreten, wenn $g(z) = cz^3$ und daher $f(z) = cz^3 + u(z)$ ist. Es bleibt zu zeigen, dass $u(z)$ identisch verschwindet. Wegen $|cz^3 + u(z)| = |f(z)| < 1$ und $|c| = 1$ folgt durch quadrieren, dass

$$|z|^6 + 2 \Re \{ cz^3 \cdot u(z) \} + |u(z)|^2 < 1$$

ist und danach auch

$$|z|^6 + 2 \Re \{ cz^3 \cdot u(\varepsilon z) \} + |u(\varepsilon z)|^2 < 1$$

und

$$|z|^6 + 2 \Re \{ cz^3 \cdot u(\varepsilon^2 z) \} + |u(\varepsilon^2 z)|^2 < 1.$$

Addition und Berücksichtigung von (2) ergibt

$$3|z|^6 + |u(z)|^2 + |u(\varepsilon z)|^2 + |u(\varepsilon^2 z)|^2 < 3,$$

also $|u(z)|^2 < 3(1 - |z|^6)$. Gemäss dem Maximumprinzip muss u die Konstante Null und daher $f(z) = cz^3$ sein.

Nach diesem Beweis der Variante II ist für jedermann klar, wie man weitergehen könnte.

Albert Pfluger, Zürich

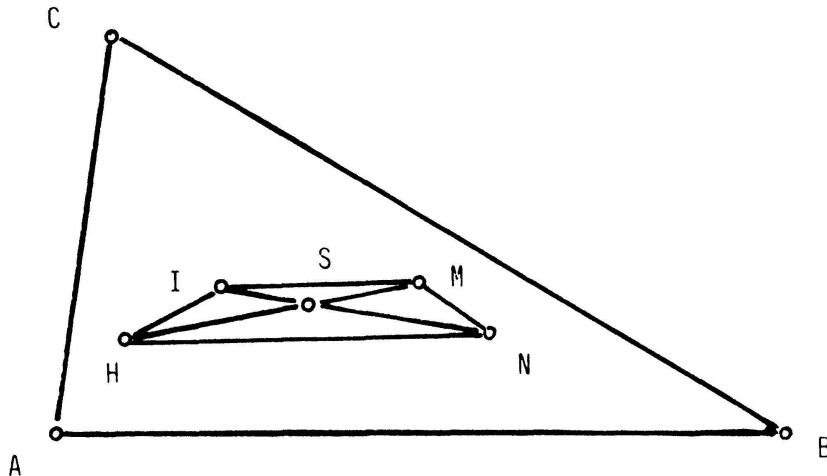
Didaktik und Elementarmathematik

Über ein Trapez aus merkwürdigen Punkten des Dreiecks

Ziel dieser Note ist es, auf einige bemerkenswerte Beziehungen zwischen gewissen merkwürdigen Punkten des ebenen Dreiecks hinzuweisen. Neben den vier klassischen merkwürdigen Punkten Schwerpunkt S , Umkreismittelpunkt M , Inkreismittelpunkt I und

Höhenschnittpunkt H benötigen wir für unsere Betrachtungen noch einen fünften merkwürdigen Punkt. Er wird mit Hilfe der Ankreise an die Seiten des Dreiecks erzeugt. Die Ecktransversalen durch die den Eckpunkten jeweils gegenüberliegenden inneren Berührungspunkte der Ankreise schneiden sich in einem Punkt, dem sog. Nagel-Punkt N^1).

Ist das Ausgangsdreieck weder gleichseitig noch gleichschenkelig, so bilden die vier Punkte H, N, M, I die Eckpunkte eines Trapezes, und der Schwerpunkt S ist der Diagonalschnittpunkt (vgl. [2]).



Bei einem gleichseitigen Dreieck entartet das Trapez zu einem Punkt, bei einem gleichschenkeligen Dreieck zu einer Geraden. Wir wollen jetzt die Längen der Seiten und Diagonalen des Trapezes aus merkwürdigen Punkten bestimmen.

Seitenlängen des Trapezes

Bezüglich der Längen der Seiten $[MI]$ und $[IH]$ können wir uns auf bekannte Ergebnisse stützen. Überraschend ist, dass die Längen von drei der vier Trapezseiten nur von dem Umkreis- und Inkreisradius des Ausgangsdreiecks abhängig sind.

Die Seiten des Dreiecks werden – wie üblich – mit a, b, c , der Umkreisradius mit R , der Inkreisradius mit r und der Umfang des Dreiecks mit $2s$ bezeichnet.

a) Seite $[MI]$: Ein klassisches Ergebnis von Euler besagt:

$$\overline{MI}^2 = R^2 - \frac{abc}{2s} = R(R - 2r).$$

b) Seite $[HN]$: Für die Teilstrecken der Diagonalen gilt:

$$\overline{SN} = 2\overline{IS} \quad \text{und} \quad \overline{SH} = 2\overline{MS} \quad (\text{siehe z. B. [2]}).$$

1) Dieser Punkt wurde erstmals in der im Jahre 1836 erschienenen Arbeit «Untersuchungen über die wichtigsten zum Dreieck gehörenden Kreise» des kgl.-württ. OStR Chr. Heinrich von Nagel erwähnt.

Damit erhalten wir aus dem Vierstreckensatz ($HN \parallel MI$):

$$\overline{HN} = 2 \overline{MI}, \quad \text{und mit a)}$$

$$\overline{HN}^2 = 4 \overline{MI}^2 = 4R(R - 2r).$$

c) Seite $[NM]$: Hierzu benötigen wir weitere Ergebnisse von Euler über die gegenseitigen Entfernungen der merkwürdigen Punkte H, S, M, I (vgl. z. B. [4]):

$$\overline{IH}^2 = 4R^2 + m - q - \frac{2abc}{s}, \quad (1)$$

$$\overline{MS}^2 = R^2 + \frac{m - 2q}{9}, \quad (2)$$

$$\overline{SI}^2 = \frac{m + q}{9} - \frac{abc}{s}, \quad (3)$$

wobei $q := ab + ac + bc$ und $m = 4(q - s^2)$ ist.

Der Nagel-Punkt war Euler nicht bekannt. Die Streckenlänge \overline{NM} können wir mit Hilfe des Satzes von Stewart (siehe z. B. [1] oder [3]) und den Beziehungen (1)–(3) bestimmen. Wir erhalten

$$\overline{NM}^2 = R^2 + m - \frac{5abc}{s}. \quad (4)$$

Wir betrachten nun das Dreieck IMH . Der Feuerbachpunkt F ist Mittelpunkt der Seite $[HM]$, die Gerade IF also Seitenhalbierende. Wiederum mit dem Satz von Stewart und (1)–(3) erhalten wir:

$$4\overline{IF}^2 = 2\overline{MI}^2 + 2\overline{HI}^2 - \overline{MH}^2 = R^2 + m - \frac{5abc}{s}. \quad (5)$$

Aus (4) und (5) folgt:

$$\overline{NM} = 2\overline{IF}.$$

Da sich Feuerbachkreis und Inkreis eines Dreiecks berühren, gilt:

$$\overline{IF} = \frac{1}{2} R - r. \quad (6)$$

Wegen (6) bekommen wir somit für die Länge der Seite $[NM]$:

$$\overline{NM} = R - 2r.$$

d) Seite $[IH]$: Die Länge dieser Seite ist nicht nur von Um- und Inkreisradius des Dreiecks abhängig. Mit (1) und wegen $r = \frac{abc}{4A}$, $R = \frac{A}{s}$ sowie $4A^2 = s(sm - 4abc)$, wobei A die Fläche des Dreiecks ist, erhalten wir:

$$\overline{IH}^2 = 4R^2 + m - q - \frac{2abc}{s} = 4(R + r)^2 - q,$$

d. h. es gehen zusätzlich noch die Seitenlängen des Dreiecks mit ein.

Die Länge der Diagonalen des Trapezes

Grundlage für die weiteren Betrachtungen ist folgender

Satz: P sei ein beliebiger Punkt der Ebene und S sei der Schwerpunkt des Dreiecks ABC . Dann gilt:

$$\overline{PA}^2 + \overline{PB}^2 + \overline{PC}^2 = \overline{SA}^2 + \overline{SB}^2 + \overline{SC}^2 + 3\overline{PS}^2.$$

Beweis: Im Unterschied zu [1] führen wir hier den Beweis ausschliesslich durch mehrfache Anwendung des Satzes von Stewart.

A' bzw. B' bzw. C' seien die Mittelpunkte der Seiten $[BC]$ bzw. $[CA]$ bzw. $[AB]$ des Dreiecks ABC .

Anwendung des Satzes von Stewart auf $\triangle PBC$ liefert (PA' ist Seitenhalbierende von $[BC]$):

$$2\overline{PA'}^2 = \overline{PC}^2 + \overline{PB}^2 - \frac{1}{2}\overline{BC}^2. \quad (1)$$

Jetzt wird der Satz von Stewart auf $\triangle PAA'$ angewendet (S teilt $[AA']$ im Verhältnis 2:1):

$$2\overline{PA'}^2 = 3\overline{PS}^2 - \overline{PA}^2 + \frac{3}{2}\overline{SA}^2. \quad (2)$$

(1) wird mit (2) gleichgesetzt:

$$3\overline{PS}^2 + \frac{3}{2}\overline{SA}^2 + \frac{1}{2}\overline{BC}^2 = \overline{PA}^2 + \overline{PB}^2 + \overline{PC}^2. \quad (3)$$

Analog erhalten wir mit $\triangle PAC$ und $\triangle PBB'$:

$$3\overline{PS}^2 + \frac{3}{2}\overline{SB}^2 + \frac{1}{2}\overline{AC}^2 = \overline{PA}^2 + \overline{PB}^2 + \overline{PC}^2, \quad (4)$$

und mit $\triangle PAB$ und $\triangle PCC'$:

$$3\overline{PS}^2 + \frac{3}{2}\overline{SC}^2 + \frac{1}{2}\overline{AB}^2 = \overline{PA}^2 + \overline{PB}^2 + \overline{PC}^2. \quad (5)$$

Addition der drei Gleichungen (3), (4), (5) liefert die Behauptung.

Die Längen der beiden Diagonalen in Abhängigkeit von den Seitenlängen des Dreiecks und dem Um- bzw. Inkreisradius erhalten wir als Anwendung dieses Satzes.

Diagonale $[HM]$: Wir setzen $P := M$. Dann gilt

$$\begin{aligned} \overline{SM}^2 &= R^2 - \frac{1}{3}(\overline{SA}^2 + \overline{SB}^2 + \overline{SC}^2) \\ &= R^2 - \frac{1}{9}(a^2 + b^2 + c^2). \end{aligned}$$

Wegen $\overline{HM} = 3\overline{SM}$ folgt somit

$$\overline{HM}^2 = 9R^2 - (a^2 + b^2 + c^2) = 9R^2 - k,$$

mit

$$k := a^2 + b^2 + c^2.$$

Diagonale $[IN]$: Wir setzen $P := I$ und erhalten:

$$\overline{IA}^2 + \overline{IB}^2 + \overline{IC}^2 = 3\overline{IS}^2 + \frac{1}{3}(a^2 + b^2 + c^2). \quad (6)$$

Mit $\overline{IA}^2 = r^2 + (s - a)^2$, $\overline{IB}^2 = r^2 + (s - b)^2$, $\overline{IC}^2 = r^2 + (s - c)^2$ folgt aus (6):

$$\overline{IS}^2 = r^2 + \frac{2}{9}(a^2 + b^2 + c^2) - \frac{1}{3}s^2.$$

Wegen $\overline{IN} = 3\overline{IS}$ gilt:

$$\overline{IN}^2 = 9r^2 + 2(a^2 + b^2 + c^2) - 3s^2 = 9r^2 + 2k - 3s^2.$$

P. Baptist, Math. Institut, Universität Bayreuth

LITERATURVERZEICHNIS

- 1 N. Altshiller-Court: College Geometry. Barnes and Noble, New York 1952.
- 2 P. Baptist: Nagel-Punkte und Eulersche Geraden. DdM 10, 2 (1982).
- 3 P. Baptist: Längenbestimmung von Dreieckstransversalen. Erscheint in: DdM.
- 4 H.S.M. Coxeter: The Lehmus Inequality. Erscheint in: Aequationes Math.