

Zeitschrift: Éducateur et bulletin corporatif : organe hebdomadaire de la Société Pédagogique de la Suisse Romande
Herausgeber: Société Pédagogique de la Suisse Romande
Band: 90 (1954)
Heft: 33

Heft

Nutzungsbedingungen

Die ETH-Bibliothek ist die Anbieterin der digitalisierten Zeitschriften. Sie besitzt keine Urheberrechte an den Zeitschriften und ist nicht verantwortlich für deren Inhalte. Die Rechte liegen in der Regel bei den Herausgebern beziehungsweise den externen Rechteinhabern. [Siehe Rechtliche Hinweise.](#)

Conditions d'utilisation

L'ETH Library est le fournisseur des revues numérisées. Elle ne détient aucun droit d'auteur sur les revues et n'est pas responsable de leur contenu. En règle générale, les droits sont détenus par les éditeurs ou les détenteurs de droits externes. [Voir Informations légales.](#)

Terms of use

The ETH Library is the provider of the digitised journals. It does not own any copyrights to the journals and is not responsible for their content. The rights usually lie with the publishers or the external rights holders. [See Legal notice.](#)

Download PDF: 01.04.2025

ETH-Bibliothek Zürich, E-Periodica, <https://www.e-periodica.ch>

MONTREUX, 18 septembre 1954

XC^e année — N° 33

DIEU • HUMANITÉ • PATRIE

ÉDUCATEUR

ET BULLETIN CORPORATIF

ORGANE HEBDOMADAIRE
DE LA SOCIÉTÉ PÉDAGOGIQUE
DE LA SUISSE ROMANDE

396

Rédacteurs responsables

Educateur : André Chabloz, Lausanne, Clochetons 9

Bulletin : G. Willemin, Case postale 3, Genève-Cornavin

Administration, abonnements et annonces

Imprimerie Corbaz S.A., Montreux, place du Marché 7, téléphone 6 27 98

Chèques postaux II b 379

Prix de l'abonnement annuel : Suisse Fr. 13.50 ; Etranger Fr. 18.—

Supplément trimestriel : Bulletin bibliographique

LOTÉRIE ROMANDE

A VENDRE, à bon compte, pour cause d'achat d'un appareil sonore,

Ciné Paillard

16 mm., 110-125 volts, en parfait état.

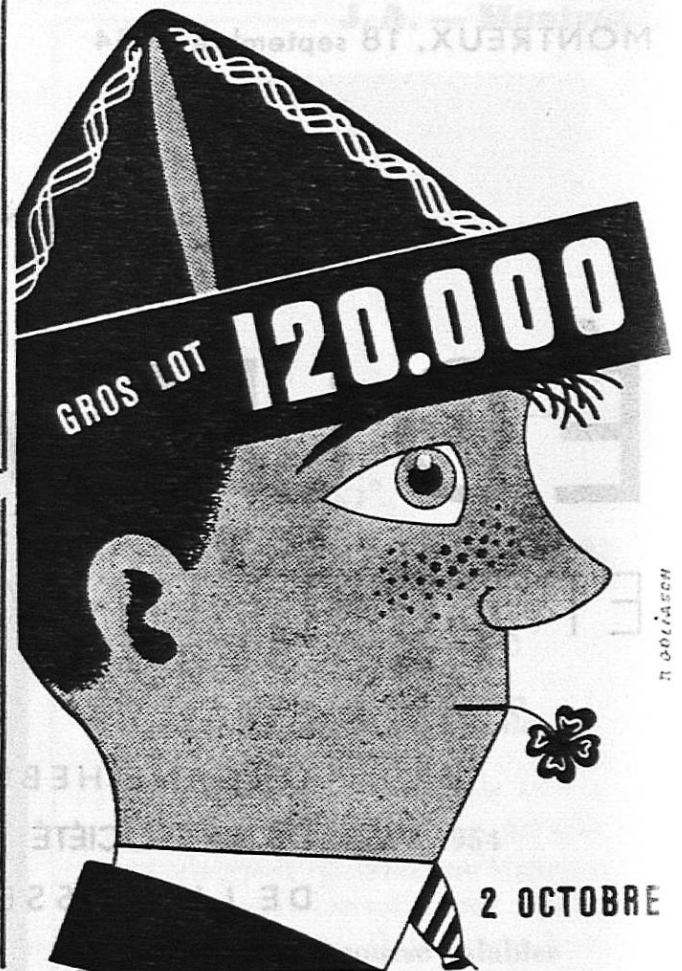
Offre et renseignements à Monsieur Bettex, professeur, Avenches.

CAFÉ ROMAND

St-François

Les bons crus au tonneau
Mets de brasserie

L. Péclat



*A nouveau la rentrée sonne,
Que les photos représentent sites ou personnes,
Vos films doivent être confiés
A des laboratoires spécialisés.*

A. SCHNELL & FILS Pl. St-François 4
PHOTO - PROJECTION - CINÉ
LAUSANNE

Notre pantalon de flanelle!!

Fr. 49.50

Schaefer
LAUSANNE Sports

Phag-Arome



Savoureux

EXTRAIT VITAMINÉ POUR

TARTINES ET ASSAISONNEMENT DE TOUT METS

EDUCATEUR

ET BULLETIN CORPORATIF

SOMMAIRE

ARTIE CORPORATIVE: Vaud: *Carnet du bon Président de section.* — Postes au concours. — E. N.: *Nouveaux brevetés.* — *Rappel.* — *Une jolie fille de 30 ans: l'association vaudoise des maîtresses d'école enfantines et semi-enfantines.* — Genève: *U. I. G. M.: Assemblée générale ordinaire.* — Neuchâtel: *Bienvenue.* — *Communiqué.* — *S. N. T. M. et R. S.* — Jura bernois *En parcourant le rapport de gestion de la D. I. P. pour 1953.*

ARTIE PÉDAGOGIQUE: *A l'occasion du 75^e anniversaire d'Adolphe Ferrière.* — *Rencontre au Sonnenberg.* — *A. Chz.: Quellenhefte zur Schweizergeschichte.* — *M. Erbetta: Appel aux éducateurs japonais.* — **Bibliographie:** *Entraide internationale.* — *Une dictée: Au stand des champions.* — *Une seconde dictée: Les bourdons.*

Partie corporative

VAUD

C.D.B.P.D.S... (!?)

N'ayez crainte, il ne s'agit pas d'un nouvel organisme politique, mais bien du « *Carnet du bon président de section* » mis au point par notre archiviste et approuvé par la dernière Assemblée extraordinaire des délégués.

Les présidents et les membres des comités de sections voudront bien **découper les articles ci-dessous et les conserver** dans les archives de sections. Ils pourront en obtenir plusieurs exemplaires en s'adressant aux collègues (s'il y en a !...) qui ne conservent pas précieusement l'« *Educateur-Bulletin corporatif* ».

E. B.

Carnet du bon président de section

Quelques formalités à retenir :

1. Le Président fait convoquer les Assemblées de Section, en prépare l'ordre du jour et les préside.
2. Il désigne les commissions pour l'étude des sujets proposés par le Département, le Comité central ou l'Assemblée générale.
3. Il cherche des conférenciers pour les séances de Section, organise des cours de perfectionnement pour le corps enseignant.
4. Il signale au « *Groupe de travail de la S.P.V.* », par l'entremise du Comité central, les expériences intéressantes réalisées par des collègues de sa section.
5. Il suscite la collaboration à notre journal (« *Educateur* » et « *Bulletin corporatif* »). Il sait que les communiqués et les articles à paraître dans la chronique vaudoise doivent parvenir au bulletinier de la S.P.V. au plus tard le samedi matin qui précède la parution du journal.

6. Il tient régulièrement le Comité central au courant de ce qui se passe dans son district concernant le corps enseignant (Art. 28 des statuts SPV et 9 du Règlement de protection). Il signale en particulier les maladies de longue durée et les collègues en difficulté.
7. Il visite régulièrement les malades de la Section.
8. Il donne son préavis concernant les demandes de prêts à la Caisse de secours.
9. Il lit régulièrement le Bulletin, afin que les communications du Comité central ne lui soient pas inconnues.
10. Il représente la Section à l'Assemblée des délégués.
11. Il participe à l'Assemblée générale et, le cas échéant, prend la parole au nom de la Section.

Admissions :

12. L'admission des membres actifs est faite par l'Assemblée de Section, à la suite d'une demande écrite des candidats (Art. 8 des statuts SPV).
13. Le Président veille au recrutement des jeunes à qui il remet un exemplaire des statuts SPV et des statuts de Section. Il leur fait remplir un bulletin d'adhésion dûment **signé et daté**. Il établit (à la **machine à écrire** si possible) une fiche double ; un exemplaire reste à la Section ; l'autre, accompagné du bulletin d'adhésion, est envoyé **sans retard et non plié** au caissier central.
14. Un nouveau membre actif, admis au cours des deux derniers mois de l'année, bénéficie immédiatement des avantages de la SPV sans être obligé de payer la cotisation de l'année en cours. (Il recevra alors l'« Educateur » dès le 1er janvier de l'année suivante).

Mutations :

15. Lorsqu'un collègue de la Section change de domicile, le Président transmet sa fiche (sur laquelle il aura indiqué la nouvelle adresse) au Comité central. Si le collègue change de Section, le Comité central renvoie la fiche au Président de la nouvelle Section.

Démissions :

16. Une démission doit être donnée **par écrit** au moins **six mois à l'avance** pour la **fin d'un exercice annuel** (31 décembre). (Art. 13 des statuts SPV et 5 des statuts de la Caisse de secours.) Elle est adressée au Président de Section qui la transmet au Comité central.
17. Le Président demande l'honorariat pour les collègues qui terminent après avoir fait partie de la SPV pendant 25 ans au moins. L'Assemblée des délégués est seule compétente pour décerner le titre de membre honoraire (Art. 11 des statuts SPV).
18. Il souhaite longue vie et paisible retraite à ceux qui arrivent au terme de leur carrière pédagogique.

19. Il assiste à la cérémonie funèbre des membres SPV de la Section et leur adresse un dernier adieu. Il commande la palme au fournisseur officiel de la SPV. (La palme est payée par la caisse centrale pour un membre honoraire et par la Section pour un membre actif). Le Président envoie les articles nécrologiques au bulletinier.

Pour conclure :

20. Le Président sait qu'il peut voir chaque samedi, de 16 à 17 h. au Restaurant du Grand-Pont (Anc. Rest. Bock) un membre du Comité central. Sa visite sera toujours la bienvenue.

Septembre 1954.

Le Comité central de la SPV.

POSTES AU CONCOURS

Jusqu'au 25 septembre 1954 :

Bioley-Magnoux. — Instituteur primaire. Entrée en fonctions : 1er novembre 1954.

Corbeyrier. — Maîtresse de travaux à l'aiguille. Entrée en fonctions : 1er novembre 1954.

Granges de Ste-Croix. — Instituteur primaire à La Chaux. Entrée en fonctions immédiate. — Institutrice enfantine à l'Auberson. Entrée en fonctions : 1er novembre 1954.

Sassel. — Institutrice semi-enfantine et couture. Entrée en fonctions : 1er novembre 1954.

Jusqu'au 29 septembre 1954 :

Giez. — Instituteur primaire. Entrée en fonctions : 1er nov 1954.

L'Abergement. — Maîtresse de travaux à l'aiguille. Entrée en fonctions : 1er novembre 1954.

La Tour-de-Peilz. — Institutrice enfantine. Indemnité de résidence **Fr. 250.—**. Ne se présenter que sur convocation. Pour tous renseignements s'adresser au Directeur des écoles.

Le Chenit. — Maîtresse de coupe et confection à l'école ménagère. (8 h. hebdomadaires.) Entrée en fonctions immédiate.

Peney-le-Jorat. — Instituteur primaire.

Suscevaz. — Maîtresse de travaux à l'aiguille. Entrée en fonctions : 1er novembre 1954.

Vevey. — Institutrice enfantine. Entrée en fonctions : 25 octobre 1954. Obligation d'habiter le territoire de la commune. Indemnité de résidence **Fr. 300.—**. Ne se présenter que sur convocation. Maîtresse de travaux à l'aiguille. Ecole primaire : 7 h. Ecole supérieure de jeunes filles : 6 h. Ce nombre d'heures sera probablement augmenté en section primaire dès le printemps 1955. Entrée en fonctions : 1er novembre 1954. Obligation d'habiter le territoire de la commune. Indemnité de résidence **Fr. 300.—**. Ne se présenter que sur convocation.

Vuiteboeuf. — Institutrice primaire.

ÉCOLE NORMALE : NOUVEAUX BREVETÉS

A la suite des examens complémentaires, les candidats suivants ont obtenu le brevet :

A. Pour l'enseignement dans les classes primaires :

MM. Corthésy Pierre, à Renens, Morerod Roland, à Lausanne, Niklaus Hermann, à Ogens, Piguet Claude, à Lausanne, Pilet Jean-Jacques, à L'Étivaz ; Mlles André Pierrette, à Mollens, Cottier Anne-Marie, à Lausanne, Gavillet Yvette, à Vevey, Josserson Andrée, à Lausanne, Leuba Jacqueline, à Lausanne, Logoz-Berger Denyse (Mme), à Lausanne.

B. Pour l'enseignement dans les classes enfantines et semi-enfantines :

Mme Wespi-Mamin Suzanne, à La Tour-de-Peilz.

La S.P.V. félicite ces nouveaux collègues et leur souhaite une cordiale bienvenue au sein du corps enseignant vaudois.

E. B.

RAPPEL. — Cours de gymnastique féminine

organisé par l'A.V.M.G., samedi 25 septembre à Lausanne. — Voir « Bulletin » du 11. 9. 54.

UNE JOLIE FILLE DE TRENTE ANS :

L'ASSOCIATION VAUDOISE DES MAITRESSES D'ÉCOLE ENFANTINES ET SEMI-ENFANTINES

Samedi 11 septembre, à Lausanne, cette sympathique Association tenait ses assises d'automne dès le matin, à la salle Tissot, comble. J'ai rarement vu Assemblée si honorée : étaient présents M. le Chef du Département de l'Instruction publique, M. le Chef du Service primaire, le Corps des inspecteurs, MM. Chevallaz et Zeissig, ancien et actuel Directeurs des Ecoles normales, Mlles Schnyder et Gross, présidentes des Sociétés sœurs de Genève et du Valais romand.

Fragile, à peine remise d'une longue maladie, Mlle Bettex, de Crissier, présidente, dirigea excellemment les opérations. L'ordre du jour comportait une modification des Statuts (augmentation du nombre des membres du Comité de 5 à 7), admise par acclamations. Mlles Kropf (Tour de Peilz), Mayerat (Yverdon) et Scheppard (Lausanne), à cause de la démission de Mme Aeschlimann-Métraux, furent élues. Des tâches nouvelles pourront être entreprises, et une meilleure répartition des charges possible.

Car l'Association est active, et nous en avons eu la preuve tout au long des rapports présidentiels et de Commissions. Bravo ! Mesdames.

L'Assemblée, formée en majorité de célibataires, montra un chic esprit de solidarité en votant un ordre du jour au Comité central S.P.V. lui demandant de lutter pour l'obtention d'un traitement complet aux institutrices mariées, quel que soit le gain du mari.

On parla encore des classes surchargées, de nouvelles fournitures accordées par le Département, du beau travail de Mlle Soutter sur dix animaux à présenter aux enfants (en souscription à Fr. 4.— environ), du changement de date de l'Assemblée d'automne.

Puis ce fut M. le Dr Paul Tournier, de Genève.

A la question : « La souffrance est-elle éducative ? », il répondit avec la puissance tranquille, l'expérience personnelle, le sourire aussi qui illuminent les livres qu'il a publiés.

Oui et non, dit-il, ou plutôt non et oui. Subordonnant le caractère éducatif de la souffrance à l'état d'âme particulier de celui qui est frappé ; au milieu ; à la commisération de l'entourage ; montrant la cruauté inconsciente de la quiétude humaine, l'impossibilité de comprendre vraiment la souffrance d'autrui, il juge indispensable une interférence entre la souffrance et un résultat éducatif quelconque : ouïe intérieure, grâce finale qui seule alors élève du gouffre où l'on est tombé, brise le verrou de l'isolement, anime la solitude, libère de la peur et de la révolte.

Témoignage chrétien vibrant dans sa pondération, brûlant dans son apparente bonhomie.

Comme un écho à cet entretien enrichissant, les Compagnons du Jourdain chantèrent la piété, la joie naïve, la confiance en Dieu des noirs d'Amérique dans une série de « Négro spirituals » tendus ou gais, vibrants ou mesurés. Et le message de ces neuf jeunes gens était si prenant, que, par dessus le plaisir du mélomane, maint participant resta longuement rêveur en sortant.

La journée avait été coupée par un dîner fort bien composé, au cours duquel Mlle Bron (Tour de Peilz), membre fondatrice il y a trente ans, égrena des souvenirs.

Merci au Comité pour cette splendide journée, à celles qui œuvrent à ses côtés, à toutes les participantes. Et courage pour toute l'année !

GENÈVE

U. I. G. — MESSIEURS

Les membres de la Section sont convoqués en

ASSEMBLÉE GÉNÉRALE ORDINAIRE

le **mercredi 22 septembre 1954**, à 17 heures, au **CAFÉ DE LA POSTE**, 57, rue du Stand, 1er étage.

ORDRE DU JOUR

1. — Procès-verbal de la dernière assemblée.
2. — Mutations.
3. — Communications du comité.
4. — **Examens psychologiques des candidats : CONCLUSIONS.**
5. — Résultats de notre enquête.
6. — Propositions individuelles.

NEUCHÂTEL

BIENVENUE

cordiale à nos nouveaux collègues récemment admis

- dans la S.P.N. : Mlle Rachel VOUGA, institutrice à Cortailod et M. Edmond ENZEN, instituteur à Montalchez ;
- dans la S.P.N.-V.P.O.D. : M. Charles MÜLLER, instituteur au Pâquier. W. G.

COMMUNIQUÉ

Le soussigné remercie spécialement les collègues qui ont résolu la question No 13 du concours d'annonces (livret du Congrès) et les informe que l'adresse actuelle correspondant au numéro tél. 5 74 28 est :

Valangines 40, Neuchâtel.

*F. Perret, instituteur, alias :
Najaros, prestidigitateur !*

**SOCIÉTÉ NEUCHATELOISE DE TRAVAUX MANUELS
ET DE RÉFORME SCOLAIRE**

COMMUNIQUÉ

a) **Cours prévus pour cet automne :**

1. Constitution du fichier documentaire (2 groupes)
les mercredi 22 et 29 septembre au collège de la Maladière.
Chef de cours : Paul Perret.
2. Travaux manuels en rapport avec le programme d'arithmétique.
Fin novembre — Chef de cours : D. Reichenbach.
3. Le modelage en classe.
En décembre — Chef de cours : Ch. Müller.

Les cours de menuiserie avec outillage réduit, de confection d'un fichier (caisse) et de reliure n'ont pas recueilli un nombre suffisant d'inscriptions à ce jour. Ils ne seront organisés que si quelques participants s'annoncent encore. Inscriptions auprès de W. Galland, Pavés 11, Neuchâtel.

b) **Groupes de travail :** Les équipes vont reprendre sous peu leur activité. Les responsables des différentes commissions ont tenu une séance la semaine dernière. Du bon travail a été accompli, tant en français, allemand, géographie, sciences et calcul. Des séries de fiches déjà imposantes, de calcul, géographie et allemand, en particulier, ont été remises au Département de l'Instruction publique et circulent entre les membres de la Commission de l'Enseignement primaire.

En sciences également de nombreux documents ont été élaborés qui, lorsqu'ils seront publiés, seront d'un précieux secours pour l'établissement de centres d'intérêt ou de simples leçons de choses.

Le chef du Département de l'Instruction publique, M. Gaston Clottu, a bien voulu accorder, pour le 6 octobre prochain, une entrevue aux responsables de la Commission de français. Nous osons espérer qu'une

collaboration de plus en plus étroite s'établira entre le Département et nous, particulièrement en ce qui concerne le matériel dont nous avons besoin et que nous essayons de forger nous-mêmes.

Le travail ne manque pas dans nos équipes et il y a encore de la place pour tous ceux qui désireraient travailler. Nous rappelons les noms des responsables à qui on peut s'adresser directement :

Français : Georges Mayer, Crétêts 14, La Chaux-de-Fonds.

Calcul : Paul Perret, Eglise 2, Neuchâtel.

Géographie : Herbert Perrin, Chansons 8, Peseux.

Sciences : Eric Laurent, Sentier 4, Colombier.

Allemand : Louis Burgener, Cernier.

Paul Perret.

JURA BERNOIS

EN PARCOURANT LE RAPPORT DE GESTION DE LA D.I.P. POUR 1953

De l'aperçu qu'a donné, de ce rapport, notre secrétaire central, M. K. Wyss (« Ecole bernoise » du 21 août) nous extrayons ce qui suit :

« Le renouvellement de la législation scolaire bernoise s'est poursuivi, au cours de l'année écoulée, par l'achèvement et, subséquemment, par l'acceptation par le peuple de la loi sur l'Université, ainsi que par la discussion de la loi sur les écoles secondaires par la Commission extra-parlementaire des experts.

Parmi les nouveaux décrets qui furent promulgués, signalons celui qui se rapporte au traitement des maîtres aux écoles primaires supérieures et celui qui concerne l'enseignement des branches facultatives dans les écoles primaires.

Le Grand Conseil a octroyé un montant de 7 800 000 francs comme participation de l'Etat aux frais de construction de bâtiments scolaires.

Le brevet d'enseignement a été délivré à 204 nouveaux instituteurs primaires, alors qu'en 1946, 87 avaient obtenu le diplôme ; malgré cet accroissement considérable, l'ouverture d'un nouveau cours pour la formation accélérée de maîtres primaires, et la création d'une troisième classe parallèle à l'Ecole normale de Hofwil deviennent inévitables.

Aucun candidat du Jura ne s'est présenté à l'examen du certificat pour l'enseignement de l'allemand dans les écoles primaires supérieures. Les données similaires pour la partie allemande du canton font défaut.

Le rapport s'exprime comme suit au sujet de l'un des inconvénients résultant de la pénurie des membres du corps enseignant : « Ici et là, de la mauvaise humeur se fait sentir à l'égard des jeunes instituteurs qui, après avoir accompli les écoles de recrues et d'officiers, quittent leur place en ayant enseigné durant relativement peu de temps dans la commune. S'il est souhaitable que les instituteurs soient représentés dans le corps des officiers et que, non seulement les porteurs d'un certificat de maturité, mais aussi les maîtres primaires, puissent se consacrer aux études de maître secondaire, un stage prolongé dans un poste retiré de la

campagne serait non seulement compatible avec l'intérêt de l'école, mais encore avec celui du corps enseignant lui-même. »

Les contributions accordées par l'Etat aux cours de perfectionnement, en faveur des moyens d'enseignement, pour la construction de bâtiments scolaires, pour des installations de gymnastique et de sports, en faveur de la culture générale, de l'enseignement ménager et des jardins d'enfants, se sont en partie fortement accrues ; c'est ainsi que, pour la gymnastique, elles ont passé de 186 133 francs l'année précédente à 535 106 francs en 1953, celles pour la gratuité des moyens d'enseignement, de 97 575 francs en 1950 à 153 209 francs en 1953 ; dans l'enseignement ménager, les charges de l'Etat ont diminué de près de 40 000 francs pour passer à 647 770 francs.

Le nombre des classes primaires supérieures a passé de 32 à 35 ; il s'est accru de cinq unités dans le Jura, tandis qu'il y a eu deux suppressions dans l'ancien canton.

Le nombre des élèves de l'école primaire a de nouveau augmenté de 3000, pour atteindre 93 780, soit presque le même chiffre qu'en 1929-30, qui est cependant inférieur de 16 000 à celui de 1909-10. Le nombre des instituteurs primaires a augmenté de 75 ; en 1909-10, il s'élevait à 3193, d'où il résulte que le nombre des enfants par classe a énormément diminué.

Les instituteurs qui ont quitté l'enseignement en 1953 sont au nombre de 116 ; c'est exactement le même chiffre qu'en 1952. 29, soit 11 de plus qu'en 1952, ont poursuivi leurs études, et 12, ou 7 de moins qu'en 1952, ont changé de profession.

Les écoles moyennes comptaient en 1953 19 073 élèves, ou 1287 de plus que durant l'année antérieure. Le nombre des maîtres principaux a passé de 836 à 859. Le diplôme pour l'enseignement dans les écoles secondaires a été acquis par 73 candidats, et celui pour l'enseignement au gymnase par 15 candidats (chiffres respectifs pour l'année précédente : 50 et 19). Le certificat de maturité a été obtenu par 242 étudiants, soit 4 de plus qu'en 1952.

Les établissements pour la formation des maîtresses d'ouvrages et des maîtresses ménagères, ainsi que ceux qui forment des jardinières d'enfants, continuent à se développer.

A l'Ecole normale supérieure étudiaient 77 détenteurs de diplôme d'instituteur primaire et 139 porteurs du certificat de maturité. C'est avec regret que l'on constate, parmi les candidats au brevet secondaire, un nombre croissant de porteurs de la maturité.

Les dépenses nettes de l'Etat pour l'instruction publique, qui s'élevaient à 42 millions en 1952, ont atteint l'année dernière 44 millions. »

S'il était possible de dévoiler publiquement les lamentables misères que notre Office cantonal antialcoolique découvre dans sa tâche difficile, les buveurs impénitents eux-mêmes en seraient effrayés et chercheraient à éviter leur propre déchéance.

Ed. Jaquet, conseiller d'Etat.

Partie pédagogique

A L'OCCASION DU 75^e ANNIVERSAIRE D'ADOLPHE FERRIÈRE

Nos lecteurs seront sans doute heureux d'apprendre que quelques exemplaires de « L'Essor » du 3 septembre sont encore disponibles. Ce numéro contient, outre un article consacré à l'œuvre religieuse de Ferrière, un message que le jubilaire adresse lui-même aux lecteurs du journal qu'il dirigea de 1919 à 1924 et auquel il n'a jamais cessé de collaborer.

S'adresser à l'Administration de l'Essor, M. S. Zryd, Servette 34, Genève, pour recevoir les exemplaires du journal.

RENCONTRE AU SONNENBERG

Invitation au corps enseignant suisse

Du 8 au 17 octobre prochain aura lieu dans le Harz la 34^e rencontre internationale du Sonnenberg qui, comme les précédentes, se propose de permettre l'échange d'idées et de points de vue pédagogiques. Des enseignants de différents pays participent à cette réunion dont le groupe principal est constitué par des maîtres d'Allemagne ; on serait heureux d'y accueillir 20 à 25 membres du corps enseignant suisse. Des Romands y seraient les bienvenus. Coût total 40 marks ; prix du billet à partir de Bâle : 80 fr. environ ; certains départements de l'Instruction publique accordent une subvention.

Se renseigner et s'inscrire à la Rédaction de la Schweizerischen Lehrerzeitung, Postfach, Zurich 35.

QUELLENHEFTE ZUR SCHWEIZERGESCHICHTE

Une commission de la Société des maîtres d'histoire, publie chez Sauerlaender et Cie à Aarau, une série de 8 brochures de 64 pages chacune (prix Fr. 1.10) qui apportent au personnel enseignant et à leurs élèves un choix judicieux de documents — extraits de chroniques, de traités, de textes — extrêmement utiles aux leçons d'histoire. Grâce à cette documentation l'étude de notre passé national prendra plus d'authenticité, plus de vie et par conséquent plus de véritable intérêt.

Les cahiers parus montrent bien le sérieux avec lequel la commission a travaillé. Tous les maîtres qui lisent l'allemand voudront posséder cette collection extrêmement utile et intéressante.

A. Chz.

APPEL DES EDUCATEURS JAPONAIS

Adresser tous envois à : « Les Enfants du Monde », Rédaction de Heibonsya, Yonbantyo, Tiyodaku, Tokio (Japon).

L'appel des éducateurs japonais paru en février dernier dans « L'Éducateur » suisse et divers journaux français intéresse un nombre croissant d'instituteurs des deux pays. Comme diverses demandes de renseignements me sont parvenues, il me paraît nécessaire de rappeler l'œuvre

digne de notre intérêt, entreprise au Japon par des pédagogues éminents.

Ces derniers, désireux de faire connaître aux enfants de leur pays les mœurs et les coutumes de toutes les nations du monde, travaillent actuellement à l'édition d'une œuvre remarquable et de grande envergure : « **Les Enfants du Monde** ».

Cette œuvre, qui comprendra 15 volumes, aura ceci d'extraordinaire qu'elle sera faite de **textes écrits par des enfants et destinés à être lus par des enfants**.

Nous avons le devoir de collaborer à l'entreprise des éducateurs japonais qui me paraît être utile à la cause de la paix, sans parler de sa valeur pédagogique indéniable.

« **Nous voulons — disent les instituteurs japonais — que nos enfants apprennent à se connaître les uns les autres, qu'ils enrichissent leurs connaissances, nous voulons que l'amour pour les enfants de toutes les nations s'enracine profondément dans leur cœur.** »

Envoyez sans plus tarder à l'adresse ci-dessus les meilleures rédactions, textes libres, dessins, photos, journaux de classe imprimés ou manuscrits, monographies, etc., réalisés par vos élèves. Les travaux les plus caractéristiques, ceux reflétant le mieux la vie, les us et coutumes, les métiers, les jeux, etc., de votre région seront imprimés. Le nom de leur auteur figurera dans l'œuvre et le maître de classe recevra le livre dans lequel aura paru le texte en question. Les éditeurs s'efforceront de compenser les envois venant de Suisse par des objets de même valeur, dans la mesure du possible : textes, dessins, livres, photos, etc., ou par le remboursement des frais (coupons-réponse internationaux ou coupons Unesco). Le volume dans lequel sera traitée la Suisse portera le No 11. Il paraîtra en août 1955. Cependant, les textes doivent parvenir au Japon quatre mois auparavant, soit au plus tard en **avril 1955**.

Collègues de Suisse romande, fouillez vos documents, entretenez vos élèves de cette affaire, contribuez à former une jeunesse japonaise qui s'avance résolument vers un avenir nouveau.

M. Erbetta.

BIBLIOGRAPHIE

La Sexualité, par Jules Carles. Paris, Colin, 1953.

Exposé sérieux, scientifique, de l'état actuel des connaissances en sexologie. L'éducateur y trouvera tous les éléments nécessaires pour comprendre le mécanisme biologique et chimique du phénomène sexuel, notamment le rôle de l'action glandulaire, et par là un facteur important de la croissance de l'enfant. En outre, la description des différents types de sexualité lui fournira des exemples précieux pour une éducation sexuelle qui se propose de montrer comment le phénomène sexuel humain se rattache à une condition générale de la nature.

Les Enfants inadaptés, par Néret. Paris, Edit. Sociales Françaises 1953.

Guide pratique avant tout, ce manuel fournit des listes de centres de consultation et d'établissements d'éducation français, sans grand intérêt pour les lecteurs de Suisse romande. Mais tout le reste constitue

un exposé clair et simple des cas d'inadaptation de l'enfance et des conditions de leur traitement. L'ouvrage similaire du Dr Gilbert Robin qui a été présenté ici même récemment, est plus abstrait et s'adresse plutôt au psychologue scolaire. Le manuel de Néret est tout spécialement composé pour l'enseignant et l'éducateur, et sous ce rapport nous n'en connaissons pas d'équivalent.

L'enfant excité et déprimé, par P. Le Moal. Paris, P.U.F. (Collection Paideia), 1953.

Cet ouvrage décrit les grandes catégories d'états d'excitation et de dépression, qui sont des troubles profonds, survenant à un faible pourcentage, mais qu'il est bon de connaître pour pouvoir réagir adéquatement. Il en expose également l'étiologie (c'est-à-dire les causes), montrant comment, par des mesures sociales, on peut les prévenir. Un chapitre est consacré au suicide chez l'enfant et l'adolescent, domaine que Le Moal a étudié tout spécialement.

L'enfance délinquante, par J. Chazal. Paris, P.U.F. (« Que sais-je ? »), 1953.

Il n'est pas nécessaire de présenter Jean Chazal, juge des enfants au Tribunal de Première Instance de la Seine, depuis la remarquable conférence qu'il a faite tout récemment à Lausanne, sous les auspices de la Société vaudoise d'utilité publique. Les thèmes qu'il a développés, relatifs aux causes multiples de la délinquance et aux méthodes de rééducation, se retrouvent dans son ouvrage, appuyés sur l'expérience et la documentation. Ce qui prend surtout, c'est un accent chaud et humain, qui fait découvrir l'espoir dans l'alliance du cœur et de la lucidité.

ENTRAIDE INTERNATIONALE

Voyages interplanétaires. — Des savants de 17 pays se sont réunis à Innsbruck pour étudier les possibilités de ces voyages. Le président, C. Durant, des U.S.A., a déclaré : « Avant la fin de notre siècle, un voyage dans la lune sera certainement du domaine des réalités ». Par contre, le prof. Hecht, de Vienne, a affirmé « qu'aucune fusée n'a pu être construite jusqu'à ce jour qui soit capable de se libérer de l'attraction de la pesanteur ».



70 délégués, aveugles pour la plupart, venus de 30 pays, se sont réunis à Paris ; ils ont examiné les techniques employées pour dépister et prévenir les maladies qui provoquent la cécité. On estime en effet que ces maladies causent actuellement deux cent cinquante mille nouveaux cas de cécité chaque année.



Près de 3 000 savants de 80 pays ont participé à Paris au Congrès des botanistes. Les nouveaux microscopes électroniques français qui grossissent mille, même dix mille fois, les ont remplis d'admiration.

De grandes cartes détaillées montrèrent des régions où les plantes sont nécessaires à la stabilité du climat, d'autres où elles servent à l'amélioration et à la fertilisation des terrains salés, d'autres encore où

la végétation doit être protégée contre les destructions provoquées par la rouille, les insectes, les oiseaux ou les inondations. Et l'on put en tirer cette moralité : Si l'homme ne protège pas la nature contre l'homme, il vivra bientôt dans un véritable désert.

Un groupe d'étude mit l'accent sur le rôle médicinal des plantes qui sont de nouveau en usage dans la médecine moderne.

On aborda aussi, mais avec prudence, le terrain de la photo-synthèse, qui est le processus par lequel les plantes vertes, sous l'action du soleil, produisent des substances qui nourrissent l'homme et les animaux. Un jour viendra peut-être où la science ayant percé les mystères de ce processus, l'homme saura produire artificiellement toute la nourriture dont il a besoin. La réalisation de ce rêve est encore lointaine.

UNE DICTÉE...

AU STAND DES CHAMPIONS

Préparation. — Brève allusion au récent Tir fédéral. Citer les noms de quelques-uns de nos champions. Ici, il s'agit de Lienhard, de Lucerne. Demander les observations faites au stand communal.

Lire le texte.

Vocabulaire. — Stand de tir. - stand d'exposition - champion (fam. de champ) - régner, il règne (accent) - atmosphère, atmosphérique (accent) ; signaler 3 sens de ce mot : air, ambiance, mesure de pression (masculin) - boxe.

Barrière, de barre, barricade, embarras, débarras - déférent, déférence (sens : manière, tenue, attitude respectueuse). Les mots commençant par déf. ne prennent qu'un f, en citer une dizaine — officier, office, le prêtre officie, détonation (fam. du mot ton.).

Des souliers à semelle de crêpe.

Confondre : (écrire les 3 premières personnes du présent de l'indicatif).

Braquer une arme : (la diriger vers un but en la tenant solidement).

Raide, raidir - Raidi, il vise ; le coup parti il sourit et saisit son fusil.

Toutes les trente secondes, toutes les cinq minutes, toutes les quatre heures.

Appuyer, conjuguer au présent de l'indicatif, à l'imparfait, au futur, au présent du subjonctif.

Texte. — Au stand de la Pontaise, où se produisent les grands champions, règne une atmosphère de culte. On y marche, moralement, sur la pointe des pieds, et les boxes, séparés par d'épais volets de bois, sont autant de chapelles où le tireur officie seul face à son dieu. Derrière les barrières se pressent de petits groupes déférents, imperméables aux détonations formidables qui viennent toutes les trente secondes s'écraser contre les murs.

Du tireur, on ne voit que le corps étendu, terminé à un bout par un chapeau plat ou une casquette, à l'autre par des souliers à semelles de crêpe, appuyés à la cloison basse qui ferme le box. Le visage invisible se confond avec l'arme braquée. Le tireur — c'est un grand champion — vise longuement.

Puis il abaisse l'arme, et, comme un baigneur qui émerge de l'eau, il aspire largement l'air. Il reprend le fusil. Va-t-il tirer ? Non, ses nerfs sont trop tendus. Et tandis que son pied droit frappe nerveusement la cloison, il regarde son secrétaire, le questionne. Combien de coups lui reste-t-il ? Peu lui importe la réponse, c'est la détente qu'il recherche.

Maintenant, il vise de nouveau, enfin raidi dans une immobilité de marbre. Le coup est parti comme arraché de l'homme étendu. Ce sera un 10. Le tireur sourit un peu, s'étire un peu, jette un coup d'œil sur la feuille où le secrétaire appuie son sceau. Et puis, il saisit de nouveau son arme. Le tir est un éternel recommencement.

C. M.

(*Gazette de Lausanne*)

Une brève analyse du texte

à préparer avec la fiche suivante :

1. Fais le plan de ce texte en le divisant en quatre parties.
2. Pourquoi règne-t-il une atmosphère de culte dans ce stand ?
3. Trouve dans le premier paragraphe 4 mots et une expression qui peignent cette atmosphère.
4. Cite deux phrases qui montrent que l'homme et le fusil semblent ne faire qu'un.
5. Résume le 3^e paragraphe par une succession de verbes précédés du pronom « il ».
6. Qu'est-ce qui te montre que ce tireur est maître de lui ?
7. Explique cette image : les détonations viennent s'écraser contre les murs.
8. Essaie d'exprimer avec d'autres mots cette observation : On y marche, moralement, sur la pointe des pieds.
9. Quel nom dérive du verbe « émerger » et quel est le contraire de ce nom ?
10. Trouve les homonymes du mot « sceau ».

Explications. I. Plan du texte : 1. Ambiance du stand. 2. Le tireur vise longuement. 3. Il se détend. 4. Il tire et fait 10.

Remarque les liaisons entre les paragraphes :

Du premier au second : l'idée de détonation se lie tout naturellement à l'idée du tireur.

Du second au troisième : il vise longuement, le mot **puis** laisse l'impression qu'un long temps s'est écoulé.

Du troisième au quatrième : **maintenant** indique clairement qu'il a repris le fusil en **main**.

2. Il y règne une atmosphère de culte parce que les personnes présentes s'intéressent au tir ; elles connaissent de nom les champions, leurs succès dans les concours internationaux où ils représentaient, à leurs yeux, la patrie suisse ; elles éprouvent pour eux une admiration sans bornes, voisine de l'adoration ; de plus elles savent les difficultés du tir, elles sont heureuses et émues de voir leurs dieux.

3. L'expression « on y marche moralement, sur la pointe des pieds » et les mots « chapelle », « officie », « dieu », « déférents » peignent bien cette atmosphère de culte. La chapelle est un lieu de culte où un prêtre officie en présence de son Dieu et des croyants très respectueux.

4. Le visage invisible se confond avec l'arme braquée. Le coup est parti comme arraché de l'homme étendu. Ces deux phrases montrent l'étroite association de l'homme et de son arme.

5. Le troisième paragraphe peut se résumer de la manière suivante. Il cesse de viser, il se soulève un peu, il recommence, il hésite, il renonce, il attend, il tourne la tête, il parle, il n'écoute pas, il se détend.

6. Maître de lui, il constate sa trop grande tension nerveuse, il la domine par une courte détente, il se distrait ; il se raidit dans une immobilité de marbre. — Après son succès, il sourit **un peu**, il s'étire **un peu**. Il sait qu'il a encore plusieurs coups à tirer, il contient sa joie.

7. Les détonations s'écrasent contre le mur, parce que les ondes sonores sont renvoyées par l'obstacle et le bruit paraît plus éclatant contre le mur.

8. On y marche, moralement, sur la pointe des pieds — on respecte ce lieu, — on regarde tous les faits et gestes avec une religieuse attention. — On s'efforce de ne pas éveiller l'attention.

9. Emerger donne émergence, comme immerger et submerger donnent immersion et submersion, puis submersible.

10. Les homonymes de sceau : sot, seau, saut.

Sujets de composition à proposer : Un tireur nerveux. — Tir au flobert. — Pendule !

UNE SECONDE DICTÉE

Pour le degré moyen.

LES BOURDONS

Ils tournent au-dessus d'une plante, hésitent, puis s'abattent, les pattes repliés. Souvent, ils effleurent tout juste la corolle et y plongent leur trompe noire, recourbée comme un bec ; d'autres fois, ils se gorgent longuement, la tête en bas, les ailes agitées de menus frissons ; parfois enfin, ils disparaissent dans ce calice qui se penche sur la tige balancée.

Alors, Camille s'avance sur la pointe des pieds, et pose délicatement derrière eux (une bouteille). Ils y entrent à reculons, sans défiance, puis tout à coup, se sentent prisonniers, bourdonnent avec une indignation stupéfaite, prennent leur essor, se heurtent à la cloison transparente, glissent, retombent et recommencent.

Andrée Viollis (« Criquet »).

Préparation. — **Bourdonner** ; faire une liste d'une vingtaine de verbes dérivés d'un nom terminés par on : bourgeon, frisson, pardon, etc.

Battre, abattre : faire tomber, ou tomber brusquement.

Effleurer : tous les verbes commençant par f prennent deux f. En établir une courte liste ; effaroucher, effrayer, effiloche, etc.

Corolle, calice, — conjuguer **disparaître** au présent, à l'imparfait, au futur en soulignant les **i**. — à **reculons**, qu'on peut rapprocher pour l'orthographe de : à **tâtons** — **sans défiance** : en toute confiance, — **indignation stupéfaite**, stupéfaction (étonnement très vif). Stupéfier. — **ils prennent** leur essor, leur envol, — **heurter**, frapper, — **cloison transparente**.

La dictée sera l'occasion d'exercer l'accord de verbes successifs avec le même sujet.

L'AUTOMNE

*Automne,
 Vous êtes une grande personne :
 Vous soufflez sur nos châteaux de sable,
 Vous rentrez le train des chaises alignées
 Et les jouets oubliés dans l'allée.
 Furieux,
 Vous défaites le beau jeu
 Des feuilles
 Si patiemment arrangé.
 Sur les arbres
 Et sur les buissons
 Par la belle saison.
 De votre grosse voix,
 Vous dites à l'oiselet : « Tais-toi ! »*

Vio Martin,
 Extr. de « Tourne, petit moulin »
 Ed. Perret-Gentil, Lausanne.

LA CHANTERELLE

*Sous la mousse et l'airielle
 Cueillons,
 Cueillons la chanterelle,
 Cet entonnoir si tendre
 Aux parfums de terre et de feuille
 Où tu pourras surprendre
 Au joli matin mouillé
 Une perle de rosée
 Vivante comme un petit œil.*

Vio Martin
 Extr. de « Tourne, petit moulin »

LE BOURDON

*Zon et zon !
 Voici tout rond,
 noir et jaune le bourdon
 au réveil de la saison.
 Tenue très-sport,
 gros bonnet de tambour-major,
 virant de bord
 le bourdon sort.
 Zon et zon ! bougonne de froid
 le lourd insecte maladroit
 qui tangué et vire au vent d'avril.
 Bourdon, bourdon ! quel temps fait-il ?
 Rentrez vite avant le grésil !*

Alexis Chevalley.

ETUDES CLASSIQUES
SCIENTIFIQUES ET COMMERCIALES

Maturité fédérale
Ecoles polytechniques
Baccalauréat français
Technicums

Diplômes de commerce
Sténo-dactylographe
Secrétaire-comptable
Baccalauréat commercial

Classes préparatoires dès l'âge de 10 ans
Cours spéciaux de langues



Un livre qu'aucun pédagogue ne doit ignorer

P. AUBERT

E. VIRET

L'école vivante par les centres d'intérêt

Un volume de 188 pages, illustré de croquis, broché 5.20

Un grand effort est fait depuis quelques années pour dégager l'enseignement de son ornière livresque. Parmi les méthodes préconisées, celle des **centres d'intérêt** y a le plus largement contribué, en rapprochant l'école de la vie et en l'adaptant aux besoins de l'enfant qui devient, en quelque sorte, **l'artisan de son propre savoir**. Les maîtres désireux de s'engager dans cette voie, qui n'est pas sans écueils, trouveront ici de nombreuses suggestions et les fondements sur lesquels édifier les diverses leçons du programme scolaire. Ce guide leur apporte plus qu'une **technique**, il leur communiquera un **élan**.

LIBRAIRIE PAYOT

LAUSANNE - GENÈVE - NEUCHÂTEL - VEVEY - MONTREUX - BERNE - BALE - ZÜRICH



A chaque école son modèle approprié

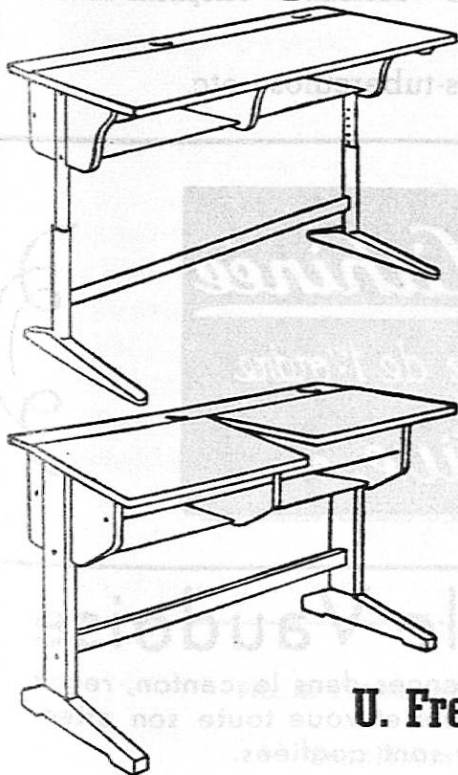
Que votre école soit grande ou petite, que ses salles soient modernes ou non, Mobil pourra toujours vous fournir le mobilier scolaire approprié à tous les cas et adapté à votre budget. A votre guise, pupitre réglable ou fixe.

Avant d'acheter des meubles scolaires, ne manquez pas de demander notre catalogue et une offre de prix ou une visite de notre représentant. Cela ne vous engage à rien.

Mobil



U. Frei, Holz- und Metallwarenfabrik, Berneck



6 Bibliothèque
Nationale Suisse
B e r n e

J. A. — Montreux



SOCIÉTÉ VAUDOISE DE SECOURS MUTUELS

COLLECTIVITÉ S. P. V.

*Êtes-vous assuré
contre la maladie?*

Demandez sans tarder tous renseignements à

M. F. PETIT

Ed. Payot 2 Lausanne Téléphone 23 85 90

Pour combinaisons maladie-accidents-tuberculose etc.



La Banque Cantonale Vaudoise

à Lausanne ou ses agences dans le canton, reçoit les dépôts de sa clientèle et voue toute son attention aux affaires qui lui sont confiées.

MONTREUX, 25 septembre 1954

XC^e année — N° 34

DIEU • HUMANITÉ • PATRIE

ÉDUCATEUR

ET BULLETIN CORPORATIF

ORGANE HEBDOMADAIRE
DE LA SOCIÉTÉ PÉDAGOGIQUE
DE LA SUISSE ROMANDE

Rédacteurs responsables

Educateur : André Chabloz, Lausanne, Clochetons 9

Bulletin : G. Willemin, Case postale 3, Genève-Cornavin

Administration, abonnements et annonces

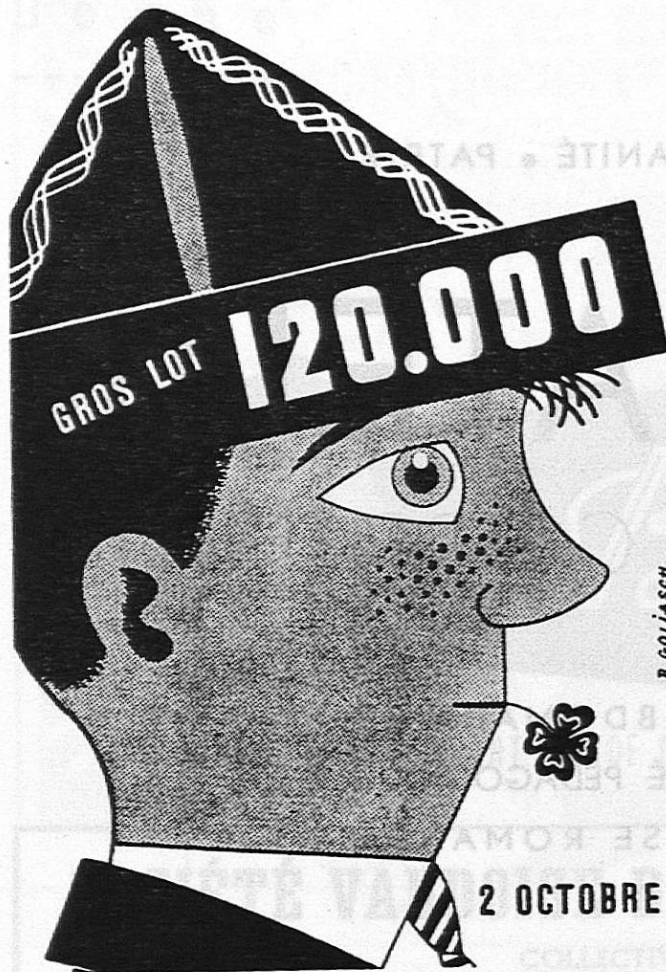
Imprimerie Corbaz S.A., Montreux, place du Marché 7, téléphone 6 27 98

Chèques postaux 11 b 379

Prix de l'abonnement annuel : Suisse Fr. 13.50 ; Etranger Fr. 18.—

Supplément trimestriel : Bulletin bibliographique

LOTÉRIE ROMANDE



Même quand on est délicat...
on peut manger tous les jours
de la salade, mais faite au



Citrovin

le vinaigre de citron doux et digestible, apprécié depuis plus de 40 ans.

Nouveau! La délicieuse mayonnaise au Citrovin en tube à garnir

Mayonnaise

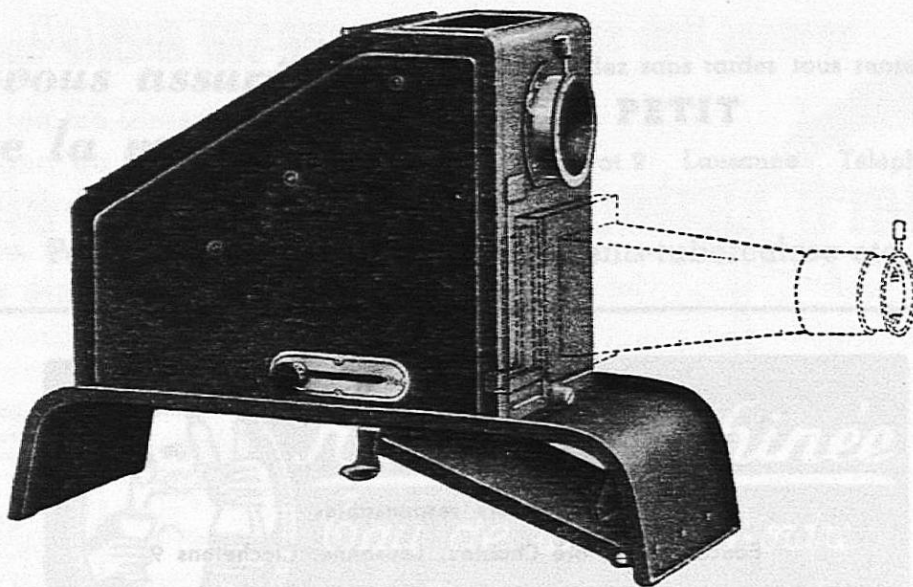
Citrovin Zofingen

Vos imprimés

seront
exécutés
avec goût
par l'

Imprimerie
CORBAZ S.A.

Montreux



Notre maison est spécialisée (depuis 1896) dans la livraison aux écoles, instituts, hôpitaux, universités, paroisses, etc., de projecteurs et

EPIDIASCOPIES

Obtention rapide et gratuite, par nos soins, de la dispense des droits de douane et de l'exonération de la taxe de luxe pour commandes passées par écoles et institutions d'état. Demandez tarif illustré et prix spéciaux au distributeur officiel

PHOTO POUR TOUS S.A., 5 Bd Georges Favon, GENÈVE

(Nous examinons avec plaisir toute demande de paiement en 6, 12 ou 18 mois.)