

Zeitschrift: Éducateur et bulletin corporatif : organe hebdomadaire de la Société Pédagogique de la Suisse Romande
Herausgeber: Société Pédagogique de la Suisse Romande
Band: 98 (1962)
Heft: 26

Heft

Nutzungsbedingungen

Die ETH-Bibliothek ist die Anbieterin der digitalisierten Zeitschriften. Sie besitzt keine Urheberrechte an den Zeitschriften und ist nicht verantwortlich für deren Inhalte. Die Rechte liegen in der Regel bei den Herausgebern beziehungsweise den externen Rechteinhabern. [Siehe Rechtliche Hinweise.](#)

Conditions d'utilisation

L'ETH Library est le fournisseur des revues numérisées. Elle ne détient aucun droit d'auteur sur les revues et n'est pas responsable de leur contenu. En règle générale, les droits sont détenus par les éditeurs ou les détenteurs de droits externes. [Voir Informations légales.](#)

Terms of use

The ETH Library is the provider of the digitised journals. It does not own any copyrights to the journals and is not responsible for their content. The rights usually lie with the publishers or the external rights holders. [See Legal notice.](#)

Download PDF: 14.03.2025

ETH-Bibliothek Zürich, E-Periodica, <https://www.e-periodica.ch>

Dieu Humanité Patrie

EDUCATEUR

ET BULLETIN CORPORATIF

ORGANE HEBDOMADAIRE DE LA SOCIÉTÉ PÉDAGOGIQUE DE LA SUISSE ROMANDE

Rédacteurs responsables: Educateur, André CHABLOZ, Lausanne, Clochetons 9; Bulletin, G. WILLEMIN, Case postale 3, Genève-Cornavin.
Administration, abonnements et annonces: IMPRIMERIE CORBAZ S.A., Montreux, place du Marché 7, téléphone 62798. Chèques postaux II b 379
PRIX DE L'ABONNEMENT ANNUEL: SUISSE FR. 20.-; ÉTRANGER FR. 24.- • SUPPLÉMENT TRIMESTRIEL: BULLETIN BIBLIOGRAPHIQUE

Pour le 1^{er} Août, un beau coin de chez nous...





Henniez-Lithinée S. A., Henniez

L'eau qui fait du bien!

Professeur de mathématiques étranger

cherche emploi

Eventuellement à combiner avec des leçons de chimie et de physique. De préférence Suisse romande. Langues : français, anglais, espagnol (allemand : un peu).

Offres sous chiffre P 1204 ZB à Publicitas, Baden.

Postes au concours

- Chéserey** : Maîtresse de chant enfantine.
- Cossonay** : Maîtresse ménagère. Entrée en fonctions le 1er novembre 1962.
- Rougemont** : Institutrice primaire à Flendruz.
- Bex** : Instituteur primaire au village. Institutrice primaire au village. Entrée en fonctions : 27 août 1962 ou date à convenir.
- Villars-Mendraz** : Institutrice primaire. Entrée en fonctions : 1er novembre 1962. Appartement neuf à disposition.

*Camp des éducateurs
et des éducatrices
Vaumarcus: 18 - 23 août 1962*

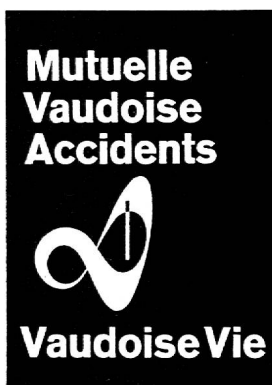
COLLÈGE PROTESTANT DE BITAM (Gabon)

cherche de toute urgence, pour l'ouverture d'une section commerciale, personne ayant au minimum un **diplôme commercial** et si possible une pratique de l'enseignement. Bachelier ou instituteur accepté. Durée de l'engagement deux ans. Offres par écrit à A. Junod, pasteur, Cèdres 5, Lausanne.

Guilde de documentation

Par suite de nombreuses commandes, le N° 143 - Huitante fiches pour enseigner la première dizaine — est épuisé.

**accidents
responsabilité civile
maladie
famille
véhicules à moteur
vol
caution**



assurances vie

La Mutuelle Vaudoise Accidents a passé des contrats de faveur avec la Société pédagogique vaudoise, l'Union du corps enseignant secondaire genevois et l'Union des instituteurs genevois

Rabais sur les assurances accidents

la main à la pâte... la main à la pâte... la main à la...

Une réunion d'experts sur la psychologie des adolescents à l'UNESCO

Récemment réunis à Paris par l'Unesco, un groupe d'experts a défini les grandes lignes d'un plan d'étude et de prévention de la délinquance juvénile. Les experts ont admis que l'inadaptation des jeunes à la vie sociale était un phénomène mondial, et qu'il était indispensable de mieux connaître les réactions et les motivations des adolescents.

Cette conférence était la première que l'UNESCO ait consacrée à l'adolescence. L'organisation, qui place au premier plan de ses préoccupations le développement planifié de l'éducation dans le monde, attache de ce fait une grande importance aux problèmes de la jeunesse.

Au cours de la discussion ont été passées en revue les réactions très variées des jeunes : ces réactions vont de la délinquance juvénile aux excentricités par lesquelles certains jeunes, souvent artistes, savants ou écrivains en puissance, manifestent leur personnalité en opposition aux traditions et aux normes de leur milieu. On a souligné le rôle de l'échec scolaire et des difficultés familiales, deux causes importantes d'inadaptation. D'autre part, on a mis l'accent sur la nécessité de définir et d'étudier aussi bien le comportement normal que les attitudes de révolte.

Au-delà des différences de pays et de classes sociales se retrouvent partout certaines transformations de la société susceptibles de créer un déséquilibre chez les jeunes. Les populations grandissent, les techniques deviennent plus complexes, les conditions de tra-

L'ÉCOLE ET LE PROGRÈS

M. Robert, le fermier des Combes, me fait les honneurs de son domaine.

Le bâtiment est rénové. L'ancienne cuisine dallée, à l'âtre coiffé du vaste manteau de cheminée, à l'étroit évier coincé dans l'embrasement de la fenêtre, s'est modernisé : un boiler arrondi sa panse en dessus d'une « cuisinière » émaillée ; des carreaux multicolores, brillants, ont remplacé les dalles rugueuses. Les poêles des chambres ont disparu pour faire place au chauffage central.

Que ce soit à l'étable, à l'écurie, à la grange, partout, signe des temps, le progrès saute aux yeux : abreuvoirs automatiques, rateleurs mobiles, élévateur. Le parc des machines agricoles, rouges et vertes, s'enrichit des modèles les plus récents.

La conversation glisse vers le stagiaire que l'École normale a placé au village et je m'enquiers discrètement de son activité :

— Oh ! On est bien content... il est gentil... nos enfants se plaisent bien à l'école ; même que mon aîné qui, vous le savez, n'est pas un savant. Mais ce qui m'inquiète, c'est que ce nouveau maître innove bien un peu trop. De notre temps on allait en classe pour apprendre à lire, à écrire, à calculer. Tandis que maintenant « ils » s'occupent de bien trop de choses dans cette école !

— Voyez-vous, M. Robert, alors que tout change autour de nous, alors que votre village fait peau neuve (voyez, par exemple, le nouvel aménagement du bureau communal), vous ne voudriez pas que l'école reste le reflet de ce qu'elle était au siècle passé.

Vous-même êtes à la tête du progrès, dans votre commune, en ce qui concerne l'agriculture. Tout ici est modernisé, presque un peu trop à mon gré ! Vous êtes à l'affût de tout ce qui permettra un rendement plus efficace de la terre. Ne vous ai-je pas entendu parler, il y a quelques jours, de l'ensilage, de la stabulation libre, du pacage rotatif rationné, voire d'un éventuel aménagement sylvo-pastoral. Le temps est passé où les faucheurs, l'outil sur l'épaule, venaient s'engager pour les foin, où les « bovi » gardaient du matin au soir les troupeaux !

J'ai confiance en votre nouvel instituteur : réfléchi, il introduit les techniques qui assureront, nous l'espérons, un meilleur rendement scolaire ; il essaie de créer, dans sa classe, une ambiance de travail et d'émulation qui permette aux élèves de progresser dans la joie et l'enthousiasme. Il ne néglige pas les bases scolaires, le français, le calcul, comme vous avez gardé, vous aussi, dans l'agriculture, quelques constantes qui valaient au siècle passé et qui vaudront toujours.

Faites-lui confiance : il prépare de petits villageois ouverts aux problèmes de notre époque et qui vous feront plaisir.

A. Ischer

vail se modifie. Partout la jeunesse doit faire face à ces transformations.

Les experts ont admis que l'une des raisons qui ont amené les problèmes de l'adolescence

à se poser de façon plus grave et plus apparente de nos jours est que dans le monde moderne l'adolescence commence plus tôt, et se termine plus tard qu'autrefois.

7

17a

Le port de Bâle

Compare cette vue avec celle de la fiche No 17.

Sur cette vue d'ensemble en couleurs, situe le détail indiqué par la fiche 17.

Repère :

1. Les quais de déchargement des charbons.
 2. Les quais de déchargement des céréales [et les silos à céréales].
 3. Les réservoirs à combustibles liquides [mazout - pétrole - essence].
 4. La rivière qui se jette dans le Rhin, au premier plan, est la Wiese. Examine son embouchure. Que peux-tu dire quant à la direction du fleuve ?
- Prends ton livre de géographie de la Suisse. Regarde bien. A quels pays appartiennent les territoires que tu vois sur cette photo ?

Voir : La Suisse vue d'avion (Avanti Club), p. 106.

8

18a

La capitale de la Suisse

1. Dans quelle direction cette photographie a-t-elle été prise ?
 2. A quelle heure a-t-elle été prise ?
 3. Fais un croquis très simplifié de la ville en indiquant :
1) la cathédrale 2) le Palais fédéral 3) l'ancien pont.
A droite et un peu en arrière de la cathédrale, tu vois nettement la Tour de l'horloge. Note-la sur ton croquis au moyen du chiffre 4.
- Au pied de cette tour commence la grande rue aux belles arcades et aux fontaines monumentales peintes. [Cette rue forme un S sur la photo.]
4. Indique les noms de six de ces fontaines.
La fosse aux ours se trouve à l'extrémité gauche du pont qui fait suite à la rue aux arcades.

Voir : La Suisse vue d'avion (Avanti Club), p. 62.

16a

5 Une des places de la plus grande ville suisse

Voici la place Bellevue à Zurich.

1. A quoi peut bien servir cette bâtisse triangulaire ?
2. A quoi servent toutes ces flèches sur les rues ?
3. Où est le nord ?
4. Pour aller le plus rapidement possible à la gare, vers quel angle de la place iras-tu ?
5. Que représente le bleu à gauche de la photographie ?
6. En allant à la gare, quelle rivière traverseras-tu ?

Voir : La Suisse vue d'avion (Avanti Club), p. 64.

6

16b

La gare de Zurich

C'est de cette ville que partait en 1847 la première voie ferrée suisse : Zurich-Baden.

1. En combien de temps un pareil développement s'est-il opéré ?
 2. Quelles sont les causes de ce développement ?
 3. 4. Situe cette gare sur la fiche No 16. Où se trouve le lac de Zurich ?
- La disposition de cette gare est en cul-de-sac.
5. En connais-tu d'autres exemples en Suisse ?
 6. Penses-tu que cette disposition facilite la manœuvre et la formation des trains ?
 7. Cette disposition nécessite-t-elle la construction de passages sous-voies ?

Voir : La Suisse vue d'avion (Avanti Club), p. 104.

Le matériel du topographe

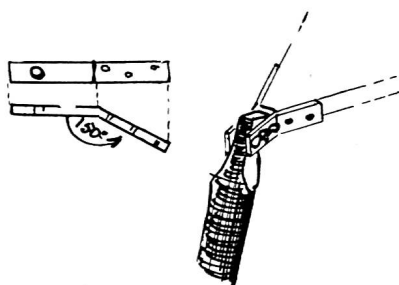
La pratique de la topographie implique l'emploi d'un matériel spécial. Mais les appareils perfectionnés achetés dans le commerce sont dépenses superflues. L'essentiel est d'avoir compris ces méthodes, que leur pratique ait été acquise. On peut le faire aussi bien avec des moyens de fortune qu'avec des instruments de précision !

5 En marge des activités de plein-air

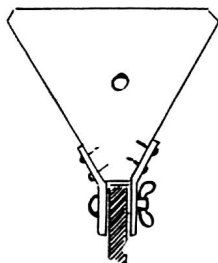
La planchette

Ce sera une planche à dessin de préférence. A défaut, n'importe quelle planche de 40 sur 50 cm. environ, rabotée, peut convenir.

Et le support de la planchette ?



Voici un moyen bien simple et solide d'en construire un. Prenons une planche de bois dur (3 à 4 cm. d'épaisseur) et découpons-y un triangle équilatéral (an-



gles de 60°) de 35 cm. de côté en tout cas. Tronquons chaque sommet d'angle de 2 cm. environ.

Puis adressons-nous au serrurier pour obtenir six pièces de métal de cette forme, avec deux ou trois trous sur une

branche, et un gros de 7 mm. sur l'autre. Fixons ces pièces deux à deux à chaque sommet, suivant le croquis, par deux ou trois vis chacune.

Nous confectionnerons les pieds du support avec des bâtons d'éclairieurs de 1 m. 30 de haut. Nous en taillerons l'extrémité pour obtenir des tenons de 2 cm. d'épaisseur sur 5 cm. de long, percés d'un trou de 7 mm. de diamètre, à 3 cm. de l'extrémité (pour éviter les fentes).

Il n'y a plus qu'à fixer ces pieds aux équerres par l'intermédiaire des boulons de 6,5 mm. avec écrous à oreilles. Notre trépied est prêt.

Mais comment y maintenir notre planchette ?

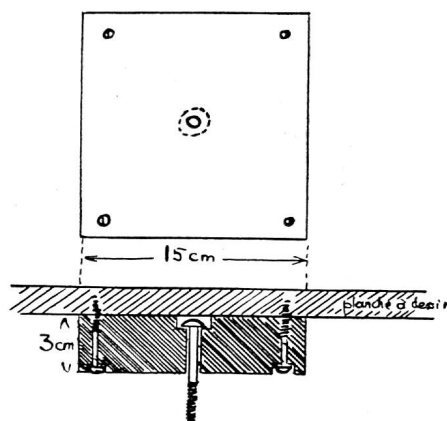
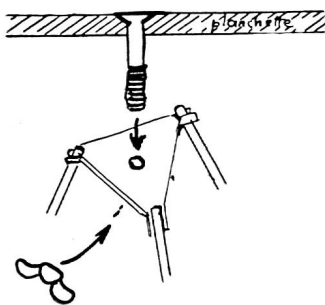
Au centre de la planchette : un trou dans lequel nous coinçons un boulon à

tête plate des deux côtés (enfoncée à ras la planche pour ne pas gêner le dessin). Au centre du trépied, un trou correspondant. Nous y introduisons le boulon et par-dessous fixerons le tout par un écrou à oreilles. La planchette peut ainsi être orientée à volonté et fixée ensuite.

Pour éviter de trouser la planchette, confectionnons une planche à fixer par-dessous et dans laquelle le boulon sera tenu.

Si l'on ne veut pas abîmer sa planche à dessin, on peut imaginer un système de planche supplémentaire pour tenir le boulon.

On pourrait aussi imaginer un système de trépied avec un pied pour appareil photographique, ce qui est moins rigide que notre système, en ayant l'avantage d'être plus transportable.



L'alidade

Une règle plate de 30 cm. de long. Fixons-y à chaque extrémité une pièce verticale dont un des côtés aura pour dimension la largeur de la règle, et l'au-

tre 5 à 6 cm. C'est une opération fragile, vu le peu d'épaisseur de la règle, et c'est pourquoi nous consoliderons ces équerres E et E1 par d'autres petites pièces de bois (b). Les bords a et a1 nous donneront la ligne de visée pour le ter-

12

28

Un château bien connu

Tu n'as peut-être pas l'habitude de voir ce château de ce côté-là.

1. 2. Comment s'appelle-t-il ? Quel est le nom de ce lac ?
3. A quelle localité appartiennent les maisons de l'arrière-plan ?
4. Que penses-tu de la situation de ce château ?
5. Que peux-tu dire de l'espace entre le château et les pentes de la montagne au nord de ce dernier ?
6. Il a pourtant fallu trouver assez de place pour deux moyens de communication. Lesquels ?

Voir : La Suisse vue d'avion (Avanti Club), p. 38.

9

25

La plus grande île de la Suisse

C'est l'île, plutôt la presqu'île de Saint-Pierre.

1. Dans quelle direction le pilote volait-il ?
2. Quelle ville allait-il survoler quelques minutes plus tard ?
3. Quelles localités peut-il voir à sa gauche et à sa droite ? Repère le débarcadère [attention ! il n'y a pas de bateaux].
4. Pourquoi l'a-t-on construit aussi éloigné de la rive de l'île ?
5. Cette île est-elle habitée ? Explique ta réponse.

* * *

On peut accéder à cette île par un chemin.

6. De quel village part-il ?

Voir : La Suisse vue d'avion (Avanti Club), p. 24.

10

17b

La cathédrale de Bâle

1. De quel style sont les parties les plus anciennes ?
2. Comment s'appelle ce fleuve ?
3. Dans quel sens coule-t-il ?
4. Sur laquelle de ses rives est bâtie cette cathédrale ?

Voir : La Suisse vue d'avion (Avanti Club), p. 68.

11

26

Un château des Grisons

1. C'est celui de . . .
2. Dans quelle vallée se trouve-t-il ?
3. Compare sa situation avec celles des châteaux de Hallwil et de Chillon*.
4. Celui-ci ne se protège pas par l'eau, mais par quoi ?
5. Aurait-il été facile de prendre ce château ?

* Voir : La Suisse vue d'avion, pp. 36 et 38.

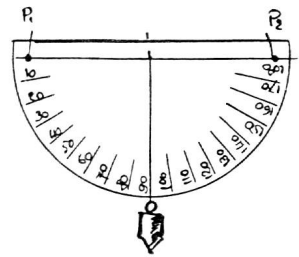
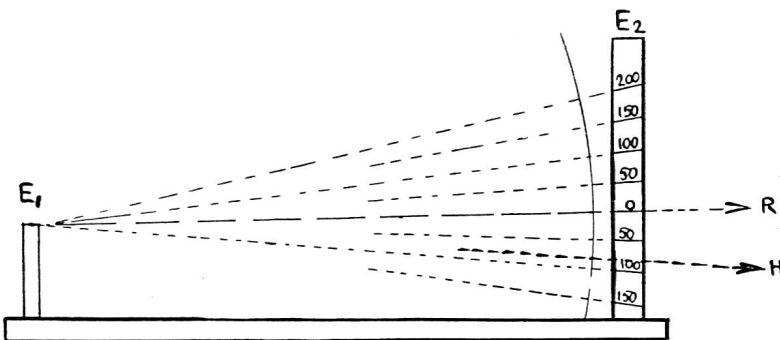
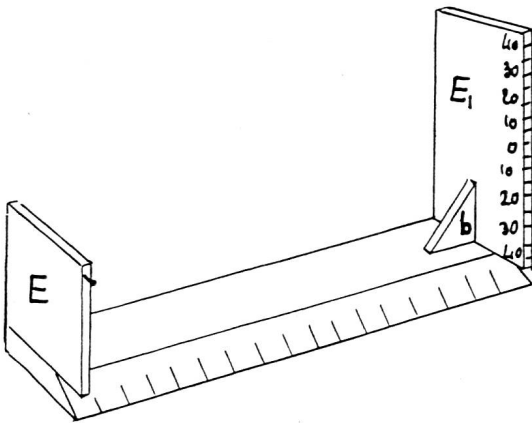
Pour ce château des Grisons, voir : La Suisse vue d'avion (Avanti Club), p. 40.

13

Une très ancienne construction

1. 2. Qu'est-ce que c'est ? Où se trouve cette construction ?
En examinant attentivement ces restes de construction, on s'aperçoit
3. qu'il y a eu au cours des années trois choses différentes :
lesquelles ?
4. Où se trouve la scène ?
5. Où prenaient place les spectateurs ?
6. Quel peuple construisit de semblables édifices ?
7. Connais-tu d'autres de ses travaux ?
8. Sais-tu où se trouve en Suisse romande une construction pareille à celle-ci ?

Voir : La Suisse vue d'avion (Avanti Club), p. 34.



L'éclimètre

C'est un gros rapporteur muni d'un fil à plomb. Un morceau de bois de 30 cm convient parfaitement. Découpons-le en demi-cercle. Collons-y une feuille de papier sur laquelle nous dessinerons la graduation en degrés comme sur un rapporteur. Au centre du demi-cercle, fixons notre fil à plomb, et sur la ligne des 90°, de chaque côté, enfonçons une pointe dépassant la planchette (P1 et P2). Cela nous servira de ligne de visée.

Son but : mesurer des hauteurs.

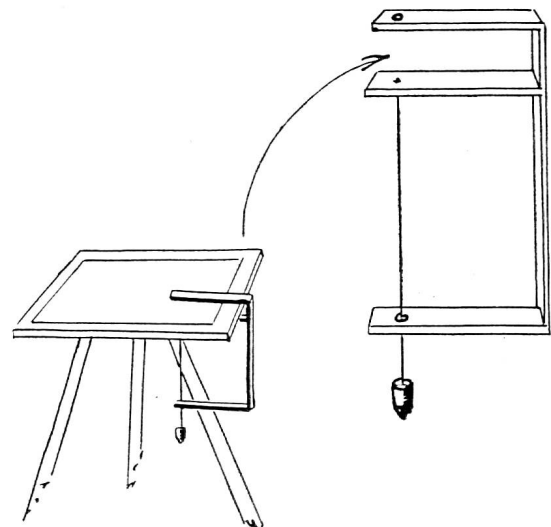
Son emploi : voir au chapitre des Mesures.

Le niveau fil à plomb

Nous n'aurons pas toujours un niveau d'eau, mais voici comment le remplacer.

Faisons faire chez le serrurier la pièce suivante : Sur une partie verticale, fixer trois traverses a, b, c, à angle droit, a et b étant séparés l'un de l'autre de l'épaisseur de la planchette. A chaque traverse : un trou placé exactement sur la même ligne.

J.-J. Dessoulavy



rain, qui se trouvera automatiquement reportée sur la carte ou sur votre papier par le bord de la règle.

Nous pourrons aussi confectionner une alidade plus perfectionnée, permettant de mesurer les hauteurs. A une extrémité, nous aurons la réglette de mire (a), munie d'une pointe pour faciliter les visées ; à l'autre bout, nous aurons la réglette graduée. Toutes deux seront extrêmement parallèles et perpendiculaires à la règle.

Nous graduerons cette réglette en millièmes (de la distance séparant mire et réglette), le 0 à hauteur de la mire. Attention : les divisions doivent être dans le prolongement des divisions d'un cercle imaginaire ayant pour centre le point de mire et gradué en millièmes. C'est-à-dire que pour un cercle de 30 cm. de rayon, une longueur de 3 cm. de long du cercle donne un angle de cent millièmes.

Son but : faire des visées en direction et en hauteur ; tracer les visées correspondantes sur papier.

Un village-frontière

31

Ce village se trouve au bord du lac de Lugano, dans sa partie la plus ouest. Il est situé sur territoire suisse et sur territoire italien, un peu comme Les Verrières à la frontière franco-suisse.

Repère ce village sur ta carte ! Et sur ton livre de géographie ! La rivière se nomme la *Tresa*. Remarque le beau pont à cinq arches.

Suis le parcours de la *Tresa*.

1. 2. D'où sort-elle ? Où va-t-elle se jeter ?
3. A quoi correspond-elle dans le canton de Neuchâtel ? Repère les postes de douane et le débarcadère.
4. Compare les toits avec ceux des fermes du Jura. [Inclinaison.]
5. Altitude de Ponte-Tresa.
6. Altitude moyenne des vallées dans les Montagnes neuchâteloises.

Voir : La Suisse vue d'avion (Avanti Club), p. 18.

17 Un chef-lieu très important

1. Comment s'appelle cette ville ?
2. Et ce fleuve ?
3. Comment se nomme la petite île de verdure au milieu du fleuve ?
4. Quels sont les noms des ponts ? [De droite à gauche.]
5. Un de ces ponts sert à régler le niveau du lac Léman ; lequel ? par quel moyen ?
6. A l'emplacement d'un autre existait un ancien pont qui fut détruit par un empereur romain.
7. 8. 9. 10. Quel pont ? Quel empereur ? Pourquoi ? Quand ?
11. Dans quel sens coule le fleuve ?
12. Imagine-toi au milieu du pont situé tout à droite. Où irais-tu pour aller au pied du jet d'eau ?
13. Et pour aller à la gare ?

Voir : La Suisse vue d'avion (Avanti Club), p. 66.

Le château de Hallwil

27

Voici un beau château !

1. Pourquoi est-il entouré d'eau ?
2. Où se trouve l'entrée du château sur cette photographie ?
3. Où estimes-tu que le château est le mieux défendu ?
4. Où se trouve la partie la plus ancienne du château ?
5. D'où vient l'eau qui entoure ce château ?
6. A qui appartient-il ?

Voir : La Suisse vue d'avion (Avanti Club), p. 36.

Le glacier d'Aletsch

30

C'est le plus grand glacier de l'Europe !

1. Repère-le sur ta carte de la Suisse ; calcule sa longueur.
2. Sa surface est d'environ 130 km², compare-la avec celle d'un de nos districts.
- Repère les lignes régulières des deux *moraines longitudinales*.
3. A quoi ressemblent-elles ?
4. 5. Connais-tu d'autres sortes de moraines ? Lesquelles ? [Consulte ton livre de géographie de la Suisse à la page 134 ; établis ensuite un croquis de ces moraines.]
- Regarde bien les montagnes qui bordent ce glacier.
6. Qu'est-ce qui montre que ce glacier *diminue en épaisseur* (et en longueur, naturellement) ?
7. 8. Ce glacier commence au pied des deux alpes que tu vois tout à l'arrière-plan. Comment s'appellent-elles ? Quelles sont leurs altitudes ?
9. Quel est le nom de l'alpe située tout à gauche de cette photographie ?
10. Quelle est son altitude ?
- [11]. A l'aide des courbes de niveau de la carte, essaie de calculer l'altitude du glacier à l'endroit où il recevait un affluent (près du centre de la photographie).

Voir : La Suisse vue d'avion (Avanti Club), p. 28.

Chronique de la langue

L'école et la langue II

Lycée, collège, « collège secondaire », « progymnase » et « gymnase ». — *Le collège secondaire du Belvédère à Lausanne*, tel était le titre que portait la première page de l'*Educateur* du 17 février 1961. Je l'ai dit dans ma dernière chronique, un *collège* est un établissement de l'enseignement secondaire. Donc, du moment que l'on n'appelle pas une *école primaire* un *collège*, il est superflu d'affubler *collège* de l'épithète *secondaire*. Voilà pour l'une de ces expressions. Voyons les autres.

Quand le *Figaro* et la *Feuille d'Avis de Neuchâtel* impriment le mot *gymnase*, ils n'entendent pas désigner par là le même genre de bâtiment. Relatant un accident survenu sur l'une des rives du lac de Lucerne, le grand quotidien parisien écrit: *Le gymnase de l'école de Hergiswil a été transformé en morgue pour recevoir les victimes* (7-VIII-1961). Quant au journal neuchâtelois, il honore l'un des citoyens du canton qui a vécu toute sa jeunesse à la (sic) *Chaux-de-Fonds* et à *Neuchâtel*, où il a fait son (re-sic) *gymnase* et l'*Université*. Et pourquoi pas aussi « son » université? Mais là n'est pas ce qui nous occupe. Remontons au grec où *gymnasion* désignait l'endroit où l'on pratiquait les *exercices du corps* (*gymnastikê*), sans vêtement aucun, donc *nu* (*gymnos*) sous la direction d'un *maître de gymnastique* (*gymnastês*). Le latin reprend le mot sous la forme *gymnasium*, en lui conservant son sens d'endroit public destiné aux exercices physiques que le français n'altérera pas davantage quand il forgera le mot *gymnase* (XIV^e siècle), devenu *gymnase*. Le *gymnase* de l'école de Hergiswil, dont parle le *Figaro*, n'est autre que sa *salle de gymnastique*. Jean-François Brisson, qui, dans ses articles, défend la cause du sport, parle des *gymnases poussiéreux et sans douches où les élèves évoluent en tenue de ville* (*Le Figaro*, 8-X-1958). J.-E. Ruffier, lui, espère que dans dix ans tous les enfants de France ne feront que des études à mi-temps et pense qu'à ce moment — *s'il arrive* — *ils auront à leur disposition terrains de jeux bien aménagés, vastes stades à pistes multiples, gymnases pourvus des plus ingénieux agrès, piscines du type olympique*, etc. (*Le Figaro*, 17-XI-1961).

Mais, comme chacun sait, les *gymnases* grecs étaient pourvus de vastes salles servant de lieu de réunion aux philosophes et aux rhéteurs qui pouvaient ainsi discuter tout à loisir. Et, pendant que les uns travaillaient à la beauté de leur corps dans des compétitions de lutte, les autres développaient leur esprit dans la controverse oratoire. Des écoles de philosophie se formaient et les *gymnases* devenaient ainsi des centres de culture. Aussi, l'allemand reprit le mot latin de *gymnasium* pour l'appliquer à des établissements d'enseignement secondaire que l'on appelait en France, sous l'ancien régime, *collèges de première classe* ou *collèges royaux*. Le décret impérial de 1808, qui rétablissait l'Université, imposa le nom de *lycée* aux *collèges* qui avaient reçu celui

d'écoles centrales en 1795. On eut de nouveau des *collèges royaux* sous la Restauration, avant qu'ils ne reprennent le nom définitif de *lycée* en 1848. Et le *Lycée* (grec *lykeion*, lat. *liceum*) n'était autre qu'un des plus grands *gymnases* d'Athènes, situé en fait sur l'Illynos hors de la cité hellénique, et dans les jardins duquel enseigna Aristote. Les deux autres grands *gymnases* d'Athènes étaient le *Cynosarge* et l'*Académie*. Le mot *Lycée* fut repris en français en 1787 pour désigner une institution littéraire où se faisaient des cours publics (le cours de littérature de La Harpe est resté célèbre). Le *Lycée* prit ensuite le nom d'*Athénée*. Aujourd'hui, le *lycée* (enseignement long) est un établissement de premier ordre pour l'instruction secondaire. Il est placé sous la direction de l'Etat. Le *collège* (enseignement court), en tant qu'école publique, lui est inférieur et est généralement à la seule charge de la commune qui l'a créé. Toutes les écoles privées du second degré sont des *collèges*, même si elles valent les *lycées* de l'Etat. Ces établissements se font concurrence et Pierre Gaxotte écrit: *Quand j'avais l'honneur d'enseigner l'histoire et la géographie au nom de la République, la petite ville où je distribuais ma science comportait un très bon lycée et un vaste collège dirigé par les Pères jésuites. (...) A vrai dire, ce collège était bien commode. Il prenait au lycée la clientèle « chic », il nous laissait les bons et solides boursiers, à qui, nous autres professeurs, donnions la chance de leur vie* (*Le Figaro*, 17-XII-1959).

Aux *lycées* français correspondent en Allemagne les *Gymnasien* et les *Progymnasien* (classes supérieures et classes inférieures des *lycées*). Les études dans ces *collèges* mènent au baccalauréat (*Matur*, en allemand¹). La Belgique d'expression française appelle ces mêmes *collèges* des *athénées* (du nom des institutions de l'antiquité où l'on enseignait la philosophie, les lettres et les beaux-arts).

Les noms *Gymnasium* et *Progymnasium* ont été francisés chez nous en *gymnase* et *progymnase*²). En outre, de même qu'en France un *collège communal* est inférieur à un *lycée*, nous faisons une distinction semblable entre *école secondaire* et *progymnase*. Je n'entends pas qu'on change ces dénominations. Elles sont d'ailleurs officielles. Mais cela pouvait intéresser quelques-uns d'entre mes lecteurs de savoir l'origine et la désignation exacte de tant d'expressions fort conventionnelles, il faut l'admettre. On peut tout au plus regretter que le terme de *gymnase* prête à confusion en Suisse. Pour cette seule raison, je lui préférerais celui d'*athénée* utilisé en Belgique. Reste l'expression *école secondaire*, inusitée en France, mais qui se défend à côté de celle d'*école primaire*. On peut pourtant fort bien dire *collège* aussi. Mais alors, de grâce, qu'on évite le pléonasme qu'est *collège secondaire*.

Marcel Volroy

¹) *Matura*, en allemand d'Autriche et de Suisse.

²) D'où les dérivés « *gymnasien* » et « *gymnasienne* » qui désignent un *collégien* ou une *collégienne* (*lycéen*, *lycéenne*): Les *gymnasiens* biennois assistèrent le 22 juin 1882 à l'inauguration du monument commémoratif de la bataille de Morat (*l'Ecole Bernoise*, 2-IX-1961, article signé de deux initiales).

Dès le début de l'année scolaire, procurez-vous la documentation de la Guilde de la SPR :

N° 74 :	32 Analyses de textes (livre vaudois, degré moyen) . . .	1 fr. 20
N° 75 :	200 dictées (8 ^e et 9 ^e années)	3 fr. 50
N° 78 :	Petit fichier du participe passé avec avoir	2 fr. 80

S'adresser à M. Morier-Genoud, Veytaux/Montreux.

20**Chermignon**

35

1. Essaie de deviner de quel canton il s'agit !
2. Il n'est pas indiqué sur ta carte, mais montre la région où il se trouve.
3. Est-ce un petit ou un grand village ?
4. Combien y a-t-il d'habitants ?
5. Quelle est l'altitude du village ?
6. Avec quelle matière penses-tu que les toits sont faits ?
7. A ce propos, qu'est-ce qui risque trop souvent de déparer les toits de ces maisons ?
8. Avec quelle matière construit-on ces maisons ? (Quelle sorte ?)
9. Y a-t-il toujours le même nombre d'habitants dans ce village ?
10. Pourquoi ?

Voir : La Suisse vue d'avion (Avanti Club), p. 88.

21**Grosshöchstetten**

36

1. Quel canton ?
2. Quelle région de ce canton ?
3. Quelle région naturelle ?
Compare ce village à Arcegno sur Ascona et à MuttENZ *.
4. Auquel ressemble-t-il le plus ?
5. Pourquoi ? [Compare les toits, la grandeur des maisons, la disposition des maisons.]
6. Quelle est l'occupation principale des habitants de ce village ?

* Fiches No 47 et 38 ou bien La Suisse vue d'avion, pp. 86 et 76.

22**Le château de Worb**

37

- Nous sommes à quelques kilomètres d'un chef-lieu.
1. Dans quel canton sommes-nous ?
Compare la construction de ce château avec celle des châteaux de Hallwil, de Chillon, et de Tarasp *.
 2. Dans lequel préférerais-tu habiter ? (Regarde bien leur construction.)
 3. Quelle est donc la grande différence ?

* Voir : La Suisse vue d'avion, pp. 36, 38 et 40.

18**Une vieille bourgade**

33

1. Laquelle ?
2. Quel est ce lac ?
3. Quelle est la forme de ce village ?
4. Est-ce que ce village est traversé par une grande route ou par la voie ferrée ?
5. Existe-t-il cependant une gare à . . . ?
6. Où se trouve le débarcadère ?
La bande blanche, au bord du lac, est irrégulière à cause du courant du Rhône [il se fait sentir donc jusque-là !]. Dans quel sens coule-t-il ?
8. Quelle était autrefois la principale ressource des habitants ?
9. Et maintenant ?
10. Cette nouvelle possibilité de travail a-t-elle eu une conséquence sur les maisons d'habitation ?

Voir : La Suisse vue d'avion (Avanti Club), p. 82.

19**Le château de Vufflens**

34

1. Tu vois deux régions naturelles du pays. Lesquelles ?
La petite rivière qui coule au fond du ravin [de gauche à droite] se jette dans le lac Léman [à l'ouest de Lausanne].
Repère bien sur cette photographie : la chaîne de montagnes, le ruisseau, le château et...
...une ligne de chemin de fer.

* * *

Vufflens n'est pas indiqué sur ta carte de géographie.
Qu'importe !

2. A l'aide de tes quatre points de repère, situe cet endroit sur ta carte et indique de quelle ligne de chemin de fer il s'agit.
* * *
3. Dans quelle direction est prise cette photographie ?
4. A quel lac le pilote tournait-il le dos ?

Voir : La Suisse vue d'avion (Avanti Club), p. 44.

Quelques pages d'histoire

Notre collègue Léon Bourgeois, à Lucens, offre à l'« Educateur » un important travail consacré à Jules César qui, nous en sommes convaincu, intéressera nos lecteurs et pour lequel nous le remercions chaleureusement.

A. Chz.

JEUNESSE ET FORMATION DE JULES CÉSAR

Né en l'an 100 avant notre ère, d'une branche cadette de l'illustre famille des Guili (Jules), César n'avait aucune part aux privilèges de la branche aînée, car, dans l'ancienne Rome, tout droit politique et toute possession du sol était l'apanage des patres dont les 300 chefs formaient le Sénat. Mais la nature avait doté César de dons brillants et nombreux qui se développèrent et se complétèrent si parfaitement qu'il devint le génie souverain capable de prévenir, au grand tournant de l'histoire ancienne, la catastrophe imminente, et de donner à sa réforme une cohérence qui, pour quatre siècles, allait être la base de la puissance romaine.

Car les institutions de la vieille Rome étaient restées telles qu'au début, les patres s'étant toujours refusés d'accorder à la plèbe et aux provinces la citoyenneté et obstinés à garder intacts leurs privilèges. Malgré ses conquêtes Rome était restée une commune dont les rouages tournaient à vide, dans l'incapacité de gouverner un empire qui allait bientôt embrasser tout le pourtour méditerranéen.

Après la chute de Marius, le rude soldat, vainqueur des Cimbres et des Teutons, sept fois consul, la réaction porta au pouvoir le sombre dictateur Sylla, point du tout bien intentionné envers César, parce que neveu du démagogue. Suspecté lui aussi de démagogie, César partit pour Rhodes d'où il revint en 78, après la mort de Sylla, en possession brillante de toute la culture grecque, mais resta un observateur prudent de la politique. Avec l'appui du peuple il entra au Sénat où il ne tarda pas à concevoir du mépris pour ces patriciens bornés, aveugles, cramponnés à des institutions depuis longtemps vieilles. Il acquit la conviction qu'il devait démolir ce vétuste édifice et transformer cette Rome qui refusait de devenir la capitale d'un monde qu'elle voulait continuer de gouverner en municipalité, dans le seul intérêt du Sénat qui n'était en somme qu'un syndicat d'intérêts.

Mais comment arriver à ce but ? Il fallait avant tout le désagréger par les moyens les plus souples : flatterie, ironie, duperie, menaces. César devint un tacticien inimitable de la politique, créant chez les patriciens un climat de méfiance fort désagréable pour eux. Il s'appuya sur la « rue » qu'il organisa en cellules politiques, prêtes, sous le commandement de Clodius, son âme damnée, aux coups durs. Puis, connaissant le pouvoir de la religion sur les masses, il remit en circulation la légende des origines semi-divines de ses aïeux paternels et maternels. A cette époque ces idées ne paraissaient plus odieuses au patriciat romain dont les jeunes se montraient volontiers imbus de la civilisation gréco-orientale.

Sur ces bases religieuses il résolut de travailler à établir sa dictature. Mais il lui fallait devenir dictateur ! Comment ?...

En 63, âgé de 37 ans, en pleine possession de ses multiples dons, il joua son va-tout en postulant la charge de souverain pontife. On sourit de voir ce jeune homme, parfaitement athée du reste, viser la possession d'une charge à vie, réservée depuis toujours à quelque patri-

en âgé et chevronné. Il se fit épauler par les comices qui l'élisent à une forte majorité. Dès lors, et pour la vie, il sera grand maître de la religion et du collège des pontifes.

Préteur l'année suivante, il devint de ce fait propréteur de l'Espagne ultérieure pour 61. Il y exerça un commandement militaire et un véritable talent d'organisation, s'y fit une fortune qui lui permit de faire face aux grandes dépenses nécessitées par une carrière politique.

Il quitta l'Espagne la même année pour suivre de près les événements de Rome où deux ambitieux richissimes, Pompée et Crassus, intriguaient pour la mainmise sur l'Etat. Ces deux puissants, Pompée, conquérant de l'Orient, Crassus, spéculateur, banquier, vainqueur de la révolte des esclaves, se détestaient cordialement. César s'appliqua à les réconcilier et forma avec eux le premier triumvirat, syndicat aux arrangements ultra-secrets des trois seigneurs de la guerre, dans lequel César se ménagea souplesment la haute direction, aiguillant ses deux compères vers des buts, flatteurs peut-être pour eux, mais plutôt en dehors de Rome et de la grande maîtrise des événements.

LA CONQUÊTE DES GAULES ET L'ART MILITAIRE DE CÉSAR

Pendant son séjour à Rhodes, César avait étudié non seulement l'éloquence, les sciences politiques et mathématiques, mais les données classiques de la stratégie et de la tactique militaires. Il allait appliquer ces données dès le début de la guerre des Gaules. (An 58.)

Pourtant les débuts furent comme hésitants et craintifs ; la poursuite des Helvètes ne fut pas un foudroyant élan, mais la prudence même, comme si le proconsul craignait les pièges de Divico, le barbare, ignorant peut-être, mais homme de guerre intelligent et valeureux. La bataille de Bibracte fut également conséquence de la volonté de César et de la contrariété de Divico d'avoir toujours les Romains à ses trousses. Elle fut sanglante et indécise, vu que chacun des belligérants crut avoir été vaincu.

Ce serait à la demande des Helvètes, inquiets de ne pouvoir trouver en Gaule une contrée où s'établir, qu'ils sollicitèrent de César l'autorisation de rentrer chez eux. César leur fit des conditions larges et leur accorda de quoi vivre et ensemençer à nouveau leurs terres, au dépens bien entendu des tribus. Passé maître dans l'art d'illusionner de loin les foules, il annonça la retentissante victoire, qui ne fit du reste quasi pas d'impression à Rome.

César s'était-il aventuré étourdiment en Gaule ? Non certes. Si dans la capitale on ne connaissait presque rien du grand pays d'outre-Narbonnaise, lui, avait été renseigné par son esprit observateur, par les rapports de ses nombreux agents, par les nouvelles que rapportaient les commerçants et par les demandes de secours que certaines tribus avaient présentées à Rome pour se prémunir contre les empiètements des Suèves.

Il dut bientôt s'adapter à la guérilla que lui imposaient ses adversaires, insaisissables toujours, partout se dérobant, partout présents. César appliqua le « diviser

pour régner », se rapprocha de certains chefs qui scellèrent amitié avec lui, quitte à le desservir ou à le trahir ; il s'immita entre les tribus, offrit sa protection ou son alliance, introduisit les commerçants.

Mais il lui fallait soutenir l'autre guerre, non moins pressante, celle pour maintenir à Rome sa popularité, mieux, pour éblouir ; il envoya à Pompée, chargé d'embellir le forum et de construire les Saepta Julia, lieu de réunion pour les comices, de grosses sommes razzées en Gaule, d'autres sommes pour convertir à sa cause les membres du Sénat à court d'argent. A la fin de la seconde année, celle de la guerre implacable contre les tribus de la Gaule-Belgique, il « monta sa grande charlatanerie », c'est-à-dire l'annonce à grand fracas aux quatre vents des cieux de l'annexion de toute la Gaule à la puissance romaine. Et cette conquête qui suscita à Rome un délire d'enthousiasme, elle restait à faire !

Au début de la 3^e année, le Sénat approuva l'annexion et César, avant de repartir de Ravenne, sa capitale cisalpine, convoqua à Lucques (Toscane) Pompée et Crassus pour raffermir le triumvirat et orienter le premier vers le proconsulat des Espagnes, le second vers la Syrie, avec le mirage de beaucoup d'honneurs par la conquête de la Perse.

Revenu en Gaule où il avait alors 8-10 légions, il reprit sa poursuite et ses intrigues, refoula les Suèves au-delà du Rhin, prépara deux descentes en Bretagne (Gr. Bretagne). En 52, l'avant-dernière année et celle de la révolte générale où les tribus groupées autour de Vercingétorix, le jeune héros national, chef des Arvernes, César comprit qu'il ne pourrait jamais avoir raison de la guérilla.

Ne s'obstinant pas au siège de Gergovie, il revint vers le nord, clamant son découragement et celui de ses légions harassées, à la recherche de son général Labienus pour ressouder ses légions en un seul tout. Il revenait à la conception classique de la guerre, car sa retraite ne devait être qu'une feinte pour forcer l'ennemi à une bataille rangée où triompherait la technique romaine.

Mais n'anticipons pas : nous y reviendrons un peu plus loin. Pendant ces huit années de terribles poursuites et de fatigues épuisantes, jamais il ne fut lâché par aucune de ses légions. Il y faisait régner un ordre strict et une discipline rigoureuse qui n'excluait cependant pas un esprit de camaraderie et de jovialité. D'humanité aussi, car parfois, après avoir harangué ses troupes, il commuait en peines plus légères des peines qu'au premier abord il avait prononcées avec la raideur de la vieille discipline. Les encouragements sous forme de décorations, d'armes d'honneur et de prix en argent maintenaient l'esprit de dévouement des soldats qui, à l'occasion, plaisantaient leur chef ; et César était loin de les en blâmer.

Jamais non plus ses officiers ne l'abandonnèrent. Ils avaient pourtant des difficultés et des responsabilités écrasantes ; mais le proconsul les dominait par la justesse de son coup d'œil, la rapidité de ses décisions et l'alacrité de ses efforts. Leur collaboration en tout temps fut totale, au sens absolu du mot pendant le dramatique siège d'Alésia qui marqua la débâcle de l'armée de Vercingétorix.

L'année suivante, en 51, finit la guerre après une dernière bataille dans le Sud-Ouest et une répression impitoyable. Nous verrons plus tard le pourquoi de ces mesures féroces. Pour clore cet article, faisons encore une remarque : pourquoi la guerre finit-elle ainsi brusquement ?

A cause de l'essoufflement du vaincu tout d'abord, car

la population de la Gaule avait diminué d'un quart, soit de 3-4 millions d'âmes ; le pays était ravagé. Mais au cours de ces huit années, la mentalité gauloise s'était profondément modifiée sous l'attrait des avantages que Rome apportait : la fusion des deux mentalités et des deux civilisations fut rendue plus aisée par la parenté de langue, de race, de mœurs politiques. Par le comportement de César aussi qui se montra modéré dans ses mesures de pacification, qui n'imposa qu'un impôt annuel de 40 millions de sesterces (10 millions de nos francs). Les travaux d'organisation furent poussés si intelligemment qu'il n'est pas hasardeux de dire que l'année 50 vit le gros œuvre achevé.

La preuve ? C'est qu'en 49 César put rappeler successivement ses dix légions pour la guerre civile contre Pompée et que, pour ainsi dire, la Gaule feuillue se trouva dégarnie de légionnaires. Pas de nouvelle révolution ne s'y déclara.

LA GRANDE ÉPOPÉE DE VERCINGÉTORIX

Chaque automne, sauf au retour de l'expédition plutôt décevante en Bretagne, alors que la famine régnait en Gaule et que la nervosité des tribus grondait partout, César revenait en Cisalpine pour soigner ses intérêts politiques et contrôler les agissements de ses agents à Rome.

L'hiver de 53-52 le trouva à Ravenne quand il reçut de Labienus avis qu'une révolte générale s'était préparée à l'insu des généraux romains. Que faire ? Les 10 légions avaient leurs cantonnements d'hiver dans le Nord, et la menace la plus pressante était au Sud où Vercingétorix, proclamé chef de toutes les tribus, avait commencé l'invasion de la Narbonnaise pour y attirer César, envahissant en même temps le pays des Bituriges (Bourges) et celui des Eduens (Bibracte), jusque-là fidèles au proconsul ou neutres.

César n'hésite pas. En février, à marches forcées, suivi de quelques centaines de cavaliers, il arrive au pied des Cévennes, couvertes d'une épaisse neige, y fait ouvrir un chemin, envahit le pays des Arvernes, donne l'impression qu'une grande armée le suit et fait ainsi tourner bride à Vercingétorix qui accourt pour sauver sa patrie.

Puis César abandonne le commandement à Decimus Brutus, repasse les Cévennes et, de Vienne, à bride abattue, suivi de quelques centaines d'hommes, fonce vers le nord, envoie à Labienus l'ordre de concentrer les légions à Agendico (Sens). A la tête de toute l'armée, il revient vers le sud, traverse la Loire et assiège Avarico (Bourges), la riche capitale des Bituriges que Vercingétorix ordonne d'incendier, mais que les habitants n'eurent pas le courage de détruire. César s'en empare, la pille et, croyant la guerre près de sa fin, divise l'armée, renvoie Labienus vers le nord, avec 4 légions, tenir en respect les Sénonnes et les Carnutes (sud-est de Paris).

Cependant Vercingétorix, faisant le désert après lui, rentre en Arvernie. César s'élance à sa poursuite le long des rives rocheuses de l'Allier. Il met le siège devant Gergovie, la capitale de son ennemi, fortifiée sur son rocher abrupt. L'assaut, pourtant soigneusement préparé, est un échec, et César réalise sa faute d'avoir divisé l'armée. Il ne s'obstine pas, mais avec rapidité il soupèse ses chances et change de tactique. Il lève le siège et s'en revient vers le nord à la recherche de Labienus.

Ses soldats étaient harassés, mais d'un dévouement absolu à leur chef. Les Eduens venaient de rompre leur

neutralité en faveur de la révolte. César clama intentionnellement son découragement pour inviter l'ennemi à le poursuivre. Il retrouve Labienus à Sens ; l'armée fait mine de se retirer vers le nord-est, en réalité pour masquer l'enrôlement de cavaliers germaniques, redoutés des Gaulois. Continuant ses clameurs de découragé, le proconsul revient vers le sud par la vallée de Saône vers la Narbonnaise où il espère mettre l'armée à l'abri.

C'est là, dans la région ouest de Dijon, qu'il avait résolu d'attirer Vercingétorix et de le forcer à livrer ou accepter la bataille rangée. Au premier assaut de la cavalerie gauloise les Romains paraissent fléchir. Mais Vercingétorix avait, faute lourde, laissé son infanterie passive. A l'apparition inattendue des cavaliers de César, la panique s'empare des Gaulois qui refluent vers l'ouest.

Le vainqueur a obtenu ce qu'il cherchait, contraint son ennemi à s'enfermer dans Alésia, ville sainte, habitation des dieux gaulois, fortifiée sur son plateau rocheux du Mont Auxois, entre l'Oze et l'Ozerain, affluents de l'Yonne (418 m d'altitude). Tout autour, au-delà des vallées, d'autres monts plus élevés de quelques mètres.

Le Romain se moquait pas mal de la puissance protectrice des dieux. Il évalue à un ou deux mois la durée des réserves de la ville et, sans plus tarder, commence les travaux d'un siège qui est un des plus extraordinaires événements de la guerre ancienne. Trente mille paires de bras creusent autour du mont un double fossé de circonvallation de 15 à 20 km de longueur, sur 4,5 m de largeur et 2,4 m de profond (1 million de mètres cubes). Celui de l'intérieur était rempli d'eau, et leur écart était d'une centaine de mètres. L'intervalle était réservé à l'armée protégée par des redoutes et par toutes sortes de chausse-trapes. Les Romains étaient ravitaillés, bien qu'imparfaitement, par deux tribus voisines restées neutres.

Ce siège terrible dura environ un mois et demi. L'armée de secours tarde à venir ; les vivres sont presque épuisés dans la malheureuse ville. Vercingétorix donne l'ordre de jeter dehors toutes les bouches inutiles et César celui de les laisser périr de faim. Qui évoquera les scènes d'horreur de cette agonie ?

Les secours arrivèrent enfin, vers le 20 septembre, moins nombreux sans doute qu'on l'espérait. Leur armée attaque plusieurs fois, sans grand succès, puis se disperse ; elle souffre du reste d'une faiblesse dans son commandement répartir entre quatre chefs, dont deux Eduens.

Vercingétorix, ainsi abandonné dans sa ville démunie et encerclée, perd tout espoir et demande une entrevue à César. Il offre son sacrifice à ses officiers ; il descend à cheval, vêtu de sa plus belle armure et vient s'agenouiller aux pieds du vainqueur. Celui-ci ordonne de jeter aux fers le fier héros.

Pourquoi César, pourtant humain en plus d'une occasion, demeura-t-il inflexible et fit-il égorger son prisonnier six ans après, aux jours de la célébration de ses triomphes ? Mystère ! Peut-être en voulait-il féroce-ment à Vercingétorix d'avoir balancé sa fortune au temps où à Rome la situation était désespérée pour lui.

HEURS ET MALHEURS DU TRIUMVIRAT

En l'an 60, César avait donc formé le triumvirat en réconciliant ces deux puissants personnages ennemis : Pompée et Crassus. La chose n'avait pas été facile du tout du fait de leurs ambitions, de leur fortune, de leur

jalousie et de leur défiance réciproques, mais César avait pour lui la prévision de son avenir, sa connaissance des hommes et la souplesse de son génie observateur.

Les trois seigneurs de la guerre furent ainsi liés par un pacte, dont les buts demeurèrent absolument secrets, en un syndicat maître de la politique étrangère et intérieure. Son apparence était celle d'un bloc serré où tous trois devaient s'épauler. Mais dans une association à trois, on est fatalement amené à prendre les décisions à deux contre un. Aussi César chercha-t-il dès l'abord à s'assurer l'appui de Pompée, sans toutefois risquer de s'aliéner le puissant banquier qui l'avait cautionné pour une somme énorme lorsque ses créanciers avaient voulu l'empêcher de partir en 61 pour son proprétorat d'Espagne. Chef-d'œuvre de diplomatie, César fit avec Pompée un pacte de famille en lui donnant sa fille Julie en mariage. Elle avait 20 ans et Pompée en avait 46. Pendant 4 ans, jusqu'à sa mort précoce, elle fut une épouse fidèle, vrai trait d'union entre les deux compères.

Les premiers ans du triumvirat furent apparemment heureux, et César, dans les discussions au Sénat, louvoya, sans jamais découvrir ses secrètes intentions, soutenant tantôt l'un tantôt l'autre. Au reste, l'enthousiasme suscité par ses succès en Gaule et l'annexion firent approuver par le Sénat bien des décisions importantes. Dans cette assemblée ondoyante et irrésolue, seuls trois ou quatre sénateurs devinèrent que la République était à son agonie et osèrent s'opposer à César et à Clodius qui, préteur en 58, maintint à Rome une démagogie effrénée.

Au printemps 56, César convoqua à Lucques ses deux collègues pour le renouvellement de leur alliance. En juillet, Pompée et Crassus furent élus consuls ensemble, signe que les triumvirs avaient encore le vent en poupe, ce qui faisait d'eux, pour 5 ans encore les proconsuls d'Espagne et de Syrie. César conserva le proconsulat des Gaules que ses associés lui renouvelèrent jusqu'au 1^{er} mars 49. Mais dès l'année suivante les rivalités firent renvoyer les élections. On voit par ces faits combien étaient révolutionnaires les agissements des triumvirs puisque la constitution romaine voulait consulat et proconsulat annuels.

La mort de Julie en 54 annonça la mésentente graduelle entre César et Pompée, ce dernier se sentant mal de la politique hasardeuse de son collègue ; peu à peu Pompée revenait aux conservateurs qui se rendaient compte que l'annexion de la Gaule n'avait été jusque-là qu'un leurre et que la guerre pouvait durer interminablement.

Après Lucques, Crassus s'était mis avec énergie à la préparation de l'expédition de Perse. Son impatience sénile fut cause de l'immense désastre de son armée. Malgré les conseils judicieux de ses principaux officiers, il se lança tête baissée dans le désert au-delà de l'Euphrate. On rapporta à Crassus la tête de son fils Publius, commandant de l'avant-garde ; lui-même, attiré dans un guet-apens, fut assassiné. L'armée se débanda ; peu de soldats échappèrent au massacre.

Ce désastre fut le coup de mort du triumvirat. Dès lors les ennemis de César devinrent de plus en plus virulents et le menacèrent de le déclarer ennemi de la patrie, de lui faire procès et de le révoquer. Dans un combat de rues entre énerguènes démagogues et énerguènes du parti patricien, Clodius fut assommé par Milon. César fut privé de son principal agent.

Toutes ces difficultés peuvent expliquer la férocité des dernières répressions en Gaule. *Léon Bourgeois*

Le riche village de Muttenz

1. Quel canton ?
2. Un pilote reconnaît facilement un tel village, aussi bien de jour que de nuit. Pourquoi ?
3. Combien de routes importantes aboutissent à ce village ?
4. Compare ce village avec celui de la fiche 22 (Le Landeron) ; on peut dire que Le Landeron est un village tandis que
5. Muttenz est un village
6. Repère l'église et trouve ce qu'elle a de particulier !
7. En existe-t-il d'autres exemples en Suisse ?

Voir : La Suisse vue d'avion (Avanti Club), p. 76.

Une colonie d'habitation près de Wattwil

Dans la liste suivante, tu trouveras les avantages et les inconvénients des deux colonies d'habitation (Zurich et Wattwil).

Mais ils sont mélangés !

1. Pour chaque colonie, cherche les avantages et les inconvénients !
 Monotonie — beaucoup de verdure — prix de revient moins élevé de chaque maison à cause de la construction en série — manque de fantaisie — de la place pour chacun — peu d'originalité dans la disposition des maisons — de l'air et du soleil pour chacun — longueur des canalisations d'eau, etc. (gaz, électricité, égouts) réduite au minimum — répartition agréable des maisons — chacun a l'impression d'être pris dans un alignement trop rigide.
2. Et maintenant, où préférerais-tu habiter ?

Voir : La Suisse vue d'avion (Avanti Club), p. 92.

Une colonie d'habitation aux environs de Zurich

Les nouveaux quartiers ouvriers des grandes villes industrielles se présentent souvent sous cet aspect. Voir : La Suisse vue d'avion, p. 90.

Vivre dans un tel quartier est certainement beaucoup plus hygiénique et agréable que dans le centre de la ville où les maisons sont collées les unes aux autres.

Toutefois, cette solution n'est pas la seule possible.

1. Compare-la avec celle qui a été adoptée pour Wattwil. (Quel canton ?) *
2. Essaie toi-même de trouver les avantages et les inconvénients de chacune de deux solutions.
 Si tu n'y parviens pas (mais seulement dans ce cas) répondez alors aux questions de la fiche suivante.

* Voir : La Suisse vue d'avion, p. 92.

Un pénitencier moderne : celui de Regensdorf

1. Quel canton ?
2. Quelle est la forme du bâtiment principal ?
3. Où se trouve la tour de surveillance... aux baies vitrées ?
 Repère la muraille qui entoure ce pénitencier.
4. L'espace entre deux montants de ce mur est de dix mètres. Estime d'après cela la longueur de cette muraille et la surface en ares et en km² !
5. D'après ce que tu vois, à quels travaux forcés occupe-t-on les détenus ?
6. Essaie d'orienter ce pénitencier !

Voir : La Suisse vue d'avion (Avanti Club), p. 100.

La correction des torrents

45

1. Dans quelle rivière se jette ce torrent ?
2. Cite deux autres endroits où cette rivière est endiguée. Compare cette photographie avec celle de ton livre de géographie (chapitre : L'évolution du relief).
3. Situe, grâce à un schéma simplifié :
 - a) l'entonnoir (= bassin de réception) qui reçoit l'eau de pluie ou de la fonte des neiges,
 - b) la gorge,
 - c) le cône de déjection, au pied de la montagne (la végétation l'a peu à peu recouvert). C'est là que se trouvent les travaux d'endiguement.
4. Par quoi est-il formé, ce cône de déjection ?
5. A quel moment de l'année le débit de ce torrent est-il le plus important ?
6. Pourquoi ?

Voici la reproduction de ces travaux d'endiguement.

7. Explique le rôle des diverses parties colorées.
8. Que se passait-il avant la construction de cet ouvrage ?
9. Quelle est la partie qui demande le plus d'entretien ?
10. Quels sont les deux rôles de la partie brune ? (Regarde bien la photographie !)
11. Quelles remarques fais-tu à propos de la végétation des deux versants du ravin ?

Voir : La Suisse vue d'avion (Avanti Club), p. 118.

La landsgemeinde de Hundwil

42

Consulte le livre « Regards sur la Suisse » (chapitre : Par qui notre pays est-il gouverné ?) ou ton livre d'histoire.

1. et explique en quelques phrases ce qu'est une landsgemeinde.
2. Dans quels cantons y a-t-il encore de parcelles assemblées ?
3. La landsgemeinde que tu vois ici, dans quel canton a-t-elle lieu ?
4. Tous les regards de ces hommes convergent vers le même endroit, lequel ?
5. Quel est l'objet que chaque électeur doit porter pour avoir le droit de prendre part à cette assemblée ?
6. Qui préside cette assemblée ?
7. Pourquoi est-ce que cette belle coutume ne peut pas être conservée dans les grandes agglomérations ?

Voir : La Suisse vue d'avion (Avanti Club), p. 96.

Rapperswil

43

Cherche cette ville sur la carte.

1. Quel est ce lac ?
 2. Dans quel canton sommes-nous ?
 3. Repère sur cette photographie : le château, l'église et la vieille ville.
 4. A quoi reconnais-tu cette dernière ?
 5. Est-elle située à la même hauteur que la ville moderne ?
 6. Pourquoi ?
- Tout à gauche, près du port, tu aperçois le début de la digue qui relie les deux rives du lac.
7. Depuis quelle année existe-t-il une parcelle communication ?
 8. Actuellement, avec quels moyens de communications peut-on passer sur cette digue ?

Voir : La Suisse vue d'avion (Avanti Club), p. 74.

Etudes classiques scientifiques et commerciales

Maturité fédérale
Ecoles polytechniques
Baccalauréat français
Technicums
Diplôme de commerce
Sténo-dactylographe
Secrétaire-comptable
Baccalauréat commercial

Classes préparatoires dès l'âge de 10 ans
Cours spéciaux de langues

Ecole Lémania

LAUSANNE CHEMIN DE MORNEX TÉL. (021) 23 05 12

METRO LAUSANNE - OUCHY
ET LAUSANNE - GARE



La communication la plus rapide et la plus économique entre **Ouchy** et les deux niveaux du centre de la ville.

Les billets collectifs peuvent être obtenus directement dans toutes les gares ainsi qu'aux stations L-O d'Ouchy et du Flon.

école
pédagogique
privée

Floriana

Direction E. Piotet Tél. 24 14 27
Pontaise 15, Lausanne

● Formation de
gouvernantes d'enfants,
jardinières d'enfants
et d'institutrices privées

Prochaine rentrée: 10 septembre

La directrice reçoit tous les jours de 11 h.
à midi (sauf samedi) ou sur rendez-vous

Membres du corps enseignant, vos élèves trouveront à

Bellerive-Plage

Lausanne

L'heure de plaisir...
La journée de soleil...
Des vacances profitables...

Conditions spéciales
faites aux élèves accompagnés de l'instituteur

Une belle course d'école...

Télécabine Villars - Roc d'Orsay

de Villars au Chamossaire (2000 m)

Parcours en cabines ultramodernes
Vue magnifique
Nombreux buts de promenades
Restauration
Facilités pour écoles

Alkoholfreies
HOTEL-RESTAURANT

OBERBERG

NEUHAUSEN AM RHEINFALL

Si votre classe visite la **Chute du Rhin** ne manquez pas de loger ou de vous ravitailler chez nous. Dépense spéciale installée pour le logement d'écoles et de touristes
Tél. (054) 5 14 90.

CHAUMONT

à 30 minutes de Neuchâtel par funiculaire ou
15 minutes en auto

Hôtel Chaumont et Golf

Menus soignés — Service à la carte
Au bar : ses quick lunches — 70 lits

Tél. (038) 7 59 71 (72)

A. BOIVIN

Nouilles spéciales aux légumes
CRUS ET FRAIS

Légumac

LA TIMBALE & SEMOULINE
YVERDON ET FRIBOURG



Café-restaurant du col de la Givrine

La Givrine / Nyon (Suisse) - Alt. 1212 mètres
M. et Mme P. NOTZ. Tél. (022) 9 96 15. Bonne table, bonne cave. But idéal pour sports et excursions. Trains écopés et hiver. Parc pour 400 voitures. Ouvert toute l'année.